

KWC

Professional

Ceník
2024



Platnost

Tento ceník, platný od 1. ledna 2024, nahrazuje všechny dřívější informace o cenách, které jsou tímto neplatné.

Uvedené ceny netto jsou nezávazným doporučením a nezahrnují zákonem stanovenou daň z přidané hodnoty.

Vyobrazení, popisy a ceny odpovídají technickému stavu v okamžiku před tiskem. Z těchto údajů nelze vyvozovat žádné závazky. Změny produktů vyhrazeny.

Dodávky se provádějí výlučně v souladu s našimi Všeobecnými obchodními podmínkami.

Obsah

Umyvadlové
armatury **14**



Umyvadla z
ušlechtilé oceli **64**



Umyvadla z
minerální žuly **84**



Sanitární
produkty pro
zdravotnictví **110**



Instalační prvky
pro umyvadla **134**



Sprchové
armatury **138**



AQUA 3000 open **204**



Splachovací
armatury **216**



Pisoáry a WC **228**



Instalační prvky
pro splachovací
zařízení **236**



Doplňky **242**



Doplňky pro
hotelovou
koupelnu **296**



Osoušeče rukou
a vysoušeč vlasů **308**



Bezbariérové
zařizovací prvky **314**



Bezpečnostní
řada **326**



Úklidové dřezy **358**



Živnostenské
dřezy z ušlechtilé
oceli **382**



Nouzová
sprchová zařízení **392**



Příslušenství a
funkční díly **404**



Obecné
informace **414**





KWC Professional

The ultimate choice

Společnost KWC Professional je specializovaným dodavatelem systémů a řešení pro vybavení sanitárních místností a inteligentních systémů hospodaření s vodou pro komerční, veřejný a poloveřejný sektor. Splňujeme nejvyšší požadavky na bezpečnost, hygienu a udržitelnost a můžeme zákazníkům nabídnout i řešení na míru.

Mezi naše hlavní segmenty patří veřejná infrastruktura, jako jsou zdravotnická zařízení, školy, doprava a věznice, a také restaurace, hotely a průmyslové a kancelářské budovy.

Jako divize skupiny KWC Group se sídlem ve Švýcarsku máme vývojové, výrobní, prodejní a distribuční závody v Německu, Velké Británii, Finsku, Rakousku a Spojených arabských emirátech.

Ve společnosti KWC Professional se zaměřujeme na vysoce kvalitní řešení na míru, která zaujmou a nadchnou.

Výrobky KWC splňují nejvyšší standardy bezpečnosti, udržitelnosti a hygieny. Tyto hodnoty charakterizují naši každodenní práci na všech pracovištích a dávají nám orientaci pro budoucí vývoj.

Navrhujeme estetické, nezaměnitelné výrobky z vysoce kvalitních materiálů, jako je 100% recyklovatelná ušlechtilá ocel nebo osvědčená minerální žula (MIRANIT).

Naše elektronické komponenty zajišťují bezdotykovou bezpečnost, hygienické používání a energetickou účinnost.

Ušlechtilé a odolné: armatury s chromovaným povrchem

Sanitární armatury s leštěným chromovaným povrchem nabízejí potřebnou robustnost při současně ušlechtilém vzhledu pro každý druh veřejných, komerčních a poloveřejných zařízení. Pokud se umyvadlové, sprchové a splachovací armatury odborně a šetrně čistí a pravidelně udržují, vydrží vysoké namáhání v silně frekventovaných zařízeních dlouhou řadu let. Interval údržby je závislý na kvalitě vody v objektu, místních podmínkách a předpisech platných v místě instalace.

Při čištění armatur obecně platí, že se musejí používat vhodné čisticí prostředky, které dle údajů výrobce nenaruší povrch. Uchování hodnoty neporušených armatur je možné zaručit jen správně prováděným čištěním. Na poškození povrchu, ke kterému dojde neodborným zacházením, se naše záruka nevztahuje. Dodržujte proto naše pokyny košetřování.



Metoda čištění

- Řiďte se návodem k použití od výrobce čisticího prostředku.
- Dávkování čističe a dobu působení přizpůsobte specifickým požadavkům objektu.
- Po vyčištění dostatečně opláchněte čistou vodou a zcela odstraňte zbytky produktu (v opačném případě budou viditelná malá černě zbarvená místa > dlouhodobé poškození).
- Usazeniny v žádném případě neodstraňujte mechanicky.
- Usazování vodního kamene předcházejte pravidelným čištěním.
- U čisticích prostředků s rozprašovačem roztok nikdy nestříkejte na armaturu, ale na čisticí textilii, protože aerosol může vniknout do otvorů a štěrbin armatur a způsobit jejich poškození.
- Zbytky tekutého mýdla, šamponu a sprchového gelu mohou způsobit poškození a musejí se po použití odstranit.

Čisticí a pracovní prostředky

- Používejte jen takové čisticí prostředky, které jsou určeny pro tuto oblast použití.
- Nesmějí se používat čistidla obsahující kyseliny, jako např. kyselinu solnou, mravenčí, octovou, fosforečnou a chlornan sodný.
- Čističe pro keramické povrchy (např. na obkladačky a dlaždice, WC a pisoáry) obsahují obvykle kyselé složky, nejsou proto vhodné a vedou po určité době ke zničení lesklého povrchu.
- Míchání čisticích prostředků se nedoporučuje.
- Abrazivně působící čisticí pomůcky a nástroje, jako jsou tekuté písky, houby s drsným povrchem a utěrky z mikrovlákna se nesmějí používat.
- Je zakázáno používat vysokotlaké čističe.



Kvalitní a robustní: ušlechtilá ocel

Používání chromnikové oceli jako výchozího materiálu pro vybavení veřejných a poloveřejných sanitárních prostor je dnes běžný standard, a to z dobrého důvodu. Materiál je robustní, nenáročný na údržbu a díky tomu obzvláště hospodárny. Snadno čistitelné sanitární vybavení zamezující vandalismus minimalizuje náklady na údržbu a opravy.

Používá se materiál číslo 1.4301 (AISI 304) podle DIN EN 10088. Označení 18/10 znamená až 18 % chromu a až 10 % niklu. Toto složení propůjčuje materiálu jeho mimořádné vlastnosti: Je odolný vůči vlhkosti a většině kyselin a vyznačuje se tvrdostí, houževnatostí, hygieničností a také velkou odolností vůči vysokým a nízkým teplotám. Z hladkého povrchu bez pórů se snadno smývá nečistota a mastnota. Škrábance a rýhy na krytech rychle ztratí ostré okraje a splynou s povrchem.



Ušlechtilá ocel s vysoce lesklým povrchem

Povrch s vysokými požadavky na kvalitu



Ušlechtilá ocel s hedvábně matným povrchem

Neleštěná, robustní závěrečná úprava povrchu



Zušlechtnutý povrch InoxPlus

Při zušlechťování osvědčenou technologií InoxPlus se nanočástice spojí s molekulami povrchu kovu a vyplní mikroskopicky drobné nerovnosti. Na vzniklé jemné struktúře jsou otisky prstů téměř neviditelné.

Čištění a ošetřování

Nedoporučuje se použití ocelové vlny, abrazivních, brusných a leštících prášků ani brusného papíru. Může dojít k poškrábání a poškození materiálu. Silnější znečištění lze dobře odstranit pomocí:

- kartáčů s přírodními nebo umělými štětinami
- textilií z umělých a přírodních vláken
- utěrek z mikrovlákna, netkaných textilií z umělých vláken, přírodní kůže, houbiček
- vysokotlakých čističů, parních čističů
- zubní pasty
- čisticích prostředků pro domácnost a na čištění oken
- přírodních prostředků, jako např. octová voda (20 % octa / 80 % vody)

Prostředky na čištění a ošetřování KWC Professional:

- RoChromol Přípravek na čištění a ošetřování, 500 ml (Číslo položky 2000105091)
- Sada na ošetřování: RoChromol a 2 brusné houbičky (Číslo položky 2000109019)

Ušlechtilá ocel – přehled výhod

Odolná vůči korozi: koroze vzniká pouze vnějšími vlivy

Acidorezistentní: v maximální míře odolná vůči všem v domácnosti běžně používaným kyselinám

Hygienická: optimální možnosti dezinfekce proti bakteriím a virům

Nenáročná na údržbu: snadno čistitelná i při silném znečištění

Odolná proti úderům a prasknutí: odolná proti mechanickému namáhání

Odolná vůči vysoké teplotě a nehořlavá: cigarety anebo horké předměty nezpůsobují spálená místa

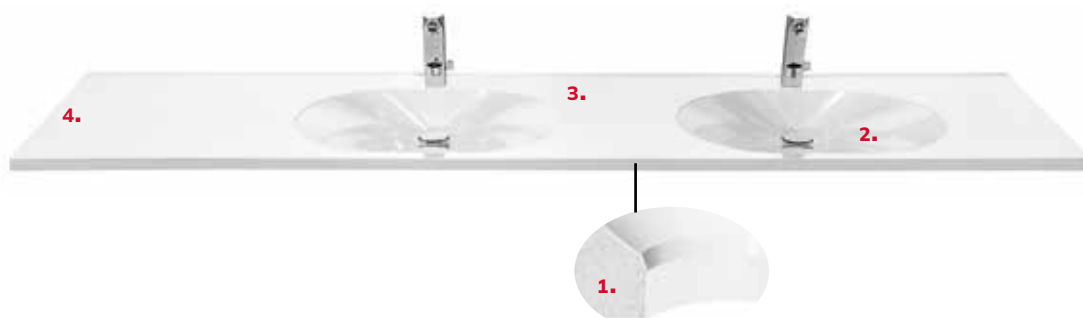
100% recyklovatelná: nová ušlechtilá ocel se vyrábí min. z 65 % recyklované ušlechtilé oceli



Stabilní a elegantní: MIRANIT

Objekty z MIRANITu vyrobené z jednoho kusu odlitku bez švů nadchnou svými vlastnostmi jako vysokou stabilitou, elegantní ladností a díky hladkému, hygienickému a snadno udržovatelnému povrchu z gelcoatu také mimořádnou odolností. MIRANIT představuje stabilní kombinaci cca 80 % přírodních minerálů, jako jsou mramorový prášek, pískovec a křemičitý písek, a cca 20 % vysoce kvalitní nenasycené polyesterové pryskyřice. Díky své vynikající tekutosti lze z minerálního materiálu pojeného syntetickou pryskyřicí vytvarovat i při malé tloušťce materiálu téměř jakýkoli tvar. Mimo barevného odstínu alpská bílá lze na přání dodat i jiné barvy.

Jako standardní nebo na míru vyrobené řešení pro optimální využití prostoru přesvědčivě zaujme široká nabídka výrobků z minerálního materiálu v umývárkách veřejných a poloveřejných institucí, jako jsou sportoviště, hotely, gastronomie, školy a mateřské školky až po kliniky, pečovatelské ústavy a také průmyslové a komerční provozy.



Čištění a ošetřování

Povrch z gelcoatu odpuzuje nečistotu a je nenáročný na údržbu. K čištění umyvadel, řadových mycích zařízení a výlevek stačí ve většině případů pouze vlhká utěrka. Silnější znečištění je možné odstranit jemnými, neabrasivními čisticími prostředky.

To platí i pro stopy po pastelkách, krém na boty, inkoust, jodovou tinkturu nebo rtěnku. Skvrny, které vzniknou například od žhavého popela z cigaret, se dají odstranit lešticí pastou.

Pro dlouhodobý lesk se doporučuje na výrobky z MIRANITu občas nanést lešticí prostředek ze sortimentu KWC Professional nebo běžnou leštěnku na karoserie a ihned přešetřit.

Prostředek k ošetřování:

Lešticí prostředek na výrobky z MIRANITu s povrchem z gelcoatu (lesklý) obsah 125 ml - číslo položky 2000110575

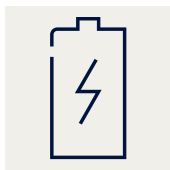
MIRANIT – výhody v porovnání se sanitární keramikou

- 1** Spojení materiálů s odolností proti nárazům a prasknutí pro velkou stabilitu při malé tloušťce materiálu
- 2** Čisté tvary díky velmi rovným plochám a malým poloměrům
- 3** Hygienický povrch bez pórů z gelcoatu s vysokým leskem, ve standardní barvě alpská bílá, odolný vůči teplotám do 80 °C
- 4** Přizpůsobení délky u umyvadel do výklenků, které lze vyrobit až do celkové délky 3,60 m, je možné provést na místě instalace úhlovou bruskou

- Povrchová vrstva z gelcoatu je odolná proti chemickému i fyzickému namáhání, např. při používání dezinfekčních prostředků
- Poškození povrchu lze odstranit pomocí zvláštní opravné sady a mechanicky opracovat

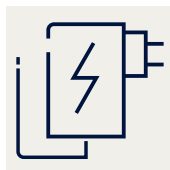


Symbols – Přehled a význam



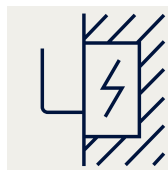
Bateriový provoz

- Na síti nezávislá funkce
- Baterie součástí dodávky



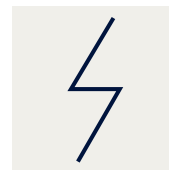
Síťový zdroj se zástrčkou

- Součástí dodávky



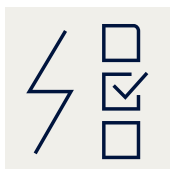
Síťový zdroj

- Součástí dodávky
- Montáž pod omítku např. do instalační krabice nebo sady pro hrubou stavbu nástěnných armatur



Samostatné elektrické napájení

- Síťový zdroj jako nezbytné příslušenství
- Centrální napájení, např. pro několik armatur



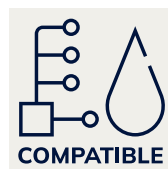
Volba napájení

- Nezbytná baterie nebo síťový zdroj z programu příslušenství



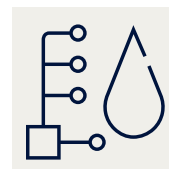
Ukládání statistických údajů

- Funkce relevantní pro hygienu, se automaticky ukládají v elektronice s datem, časem a četností použití
- Načítání pomocí obousměrného dálkového ovládání ze sortimentu volitelného příslušenství



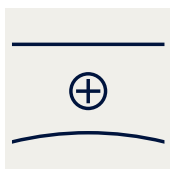
Kompatibilní s AQUA 3000 open

- Možnost kombinace s vhodným elektronickým modulem k připojení do AQUA 3000 open - systému řízení spotřeby vody armatur F5E

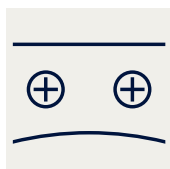


AQUA 3000 open

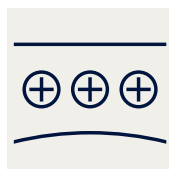
- Armatura s možností připojení do systému
- Elektronický modul součástí dodávky
- Systémové příslušenství AQUA 3000 open se musí objednat zvlášť podle specifikace objektu



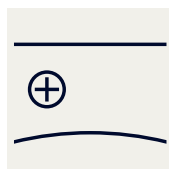
Vyvrtní otvor pro armaturu možné uprostřed



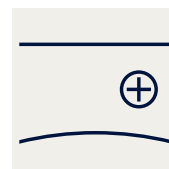
Vyvrtní otvor pro armaturu možné vpravo nebo vlevo



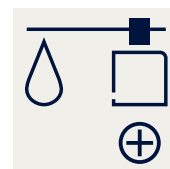
Libovolné umístění otvoru pro armaturu



Vyvrtní otvor pro armaturu možné pouze vlevo



Vyvrtní otvor pro armaturu možné pouze vpravo



Možnost vyvrtat otvor pro dávkovač mýdla



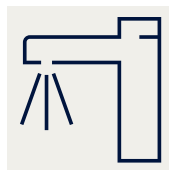
Ochrana proti vandalizmu

- Speciální produktová řešení, ohledně způsobu montáže a materiálu, pro zařízení ohrožená vandalizmem



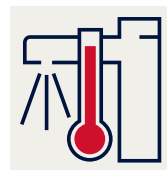
Těleso Safe Touch

- Ochrana před popálením při kontaktu s tělesem armatury



Hygienické proplachování

- Aktivované hygienické proplachování, nastavení z výroby



Termická dezinfekce

- Možnost provádění termické dezinfekce
- Ruční nebo automatická (podle provedení armatury)



FRAMIC inside

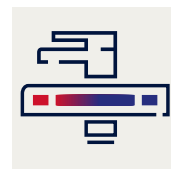
Fitting Range with Modular Innovation Cartridge

- Patentovaná, první keramická samouzavírací kartuše pro hydraulické armatury F5S
- Funguje nezávisle na dynamickém tlaku, bez stagnace vody



THERM inside

- První keramická termostatická kartuše pro pákové směšovací baterie řady F5LT a F4LT-Med
- Na dynamickém tlaku nezávislá, konstantní teplota dodávané vody
- Zabezpečená proti zpětnému toku studené a teplé vody



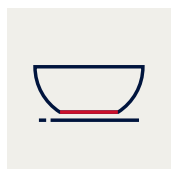
Oddělené vedení vody

- F4LT-Med Pákové směšovací nástěnné baterie jsou vybaveny tepelněizolačními prvky, které snižují přenos tepla z tělesa armatury na vedení studené vody.
- Od tělesa armatury oddělené, objemově snížené, přímé vedení vody je vyrobeno z mosazi s nízkým obsahem olova (obsah olova $\leq 0,2\%$) a bez potažení niklem.



Posuvná lepicí příruba

- Systémový box s patentovanou posuvnou lepicí přírubou zajišťuje bezpečné utěsnění stavby při instalaci armatur pod omítku
- Plynule nastavitelná s pružnou těsnicí manžetou
- Vodotěsná, trvale elastická, přemostující trhliny



Integrované těsnění

- Těsnění integrované ve spodním okraji se postará o rychlou a čistou montáž umyvadla na nosnou desku
- Dodatečné utěsnění silikonem už není nutné



Zušlechtný povrch InoxPlus

- Zušlechtný povrchu ušlechtilé oceli
- Nanočástice se spojí s molekulami povrchu kovu a vyplní mikroskopicky drobné nerovnosti
- Na jemné struktuře jsou otisky prstů téměř neviditelné



Samouzavírací, elektronické, pákové směšovací baterie

Ve veřejných, poloveřejných a komerčních umývárkách s vysokou návštěvností a často se měnícími uživateli pomáhají automatické armatury různých řad a designu šetřit vodu a energii. Spolehlivé technologie zajišťují komfort a bezpečnost.

Sortiment zahrnuje samouzavírací a elektronické armatury, které lze pomocí příslušenství propojit do sítě, pákové směšovací baterie s přídatnými hygienickými možnostmi a armaturové jednotky.

Umyvadlové armatury

F7 Samouzavírací ventil a baterie	16
F5 Samouzavírací ventil a baterie	20
F5 Elektronické ventily a baterie	23
F5 Pákové směšovací baterie	36
F5 Hybridní kuchyňská armatura	38
F3 Samouzavírací ventily a baterie	40
F3 Elektronické ventily a baterie	42
Samouzavírací armatury, elektronické armatury	47
Armaturové jednotky	51
FX-M Mycí jednotka	56
Příslušenství	60

KWC F7E Elektronická umyvadlová armatura - provedení s novým C-modulem



Modulární systém

Takzvaný Connectivity-Modul (C-modul) z nabídky příslušenství umožňuje ovládní a nastavení parametrů armatury nezávisle na napájení baterií nebo síťovým zdrojem.

Přímé spojení mezi armaturou a aplikací

C-modul zajišťuje přímé spojení mezi armaturou a aplikací. Pomocí svorky integrované do tělesa lze modul připojit přímo ke kabelu armatury pod umyvadlem.

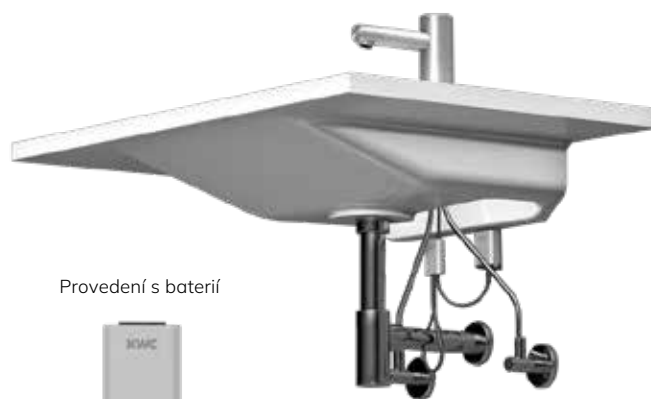
Aplikace KWC Smart Connect

Pomocí nové aplikace KWC Smart Connect lze bezdrátově propojit až 100 armatur, a to bezpečně, protože jsou chráněny heslem. Již na úrovni sanitární místnosti jsou tak možné skupinové funkce armatur bez nutnosti dalších investic do řídicího hardwaru vyšší úrovně. Individuální parametry, jako je doba průtoku nebo dosah senzorů, lze nastavovat. Zobrazují se obecné informace, např. o stavu baterie.



Vlastnosti produktu

- Vhodný pro externí bateriový a síťový provoz nebo se systémem AQUA 3000 open
- Komponenty se skrytou instalací pro uživatele
- S možností nastavení parametrů prostřednictvím C-modulu a příslušné aplikace KWC Smart Connect nebo pomocí obousměrného dálkového ovládní
- Přednastavené hygienické proplachování 24 hodin po posledním použití
- Ukládání statistických údajů



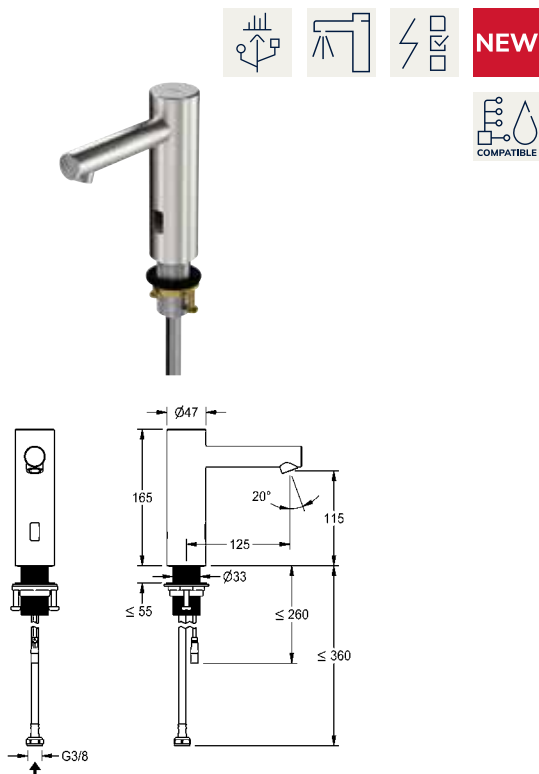
Provedení s baterií



Provedení se síťovým zdrojem



Typ Číslo položky Cena v CZK bez DPH



F7E Elektronický stojánkový ventil

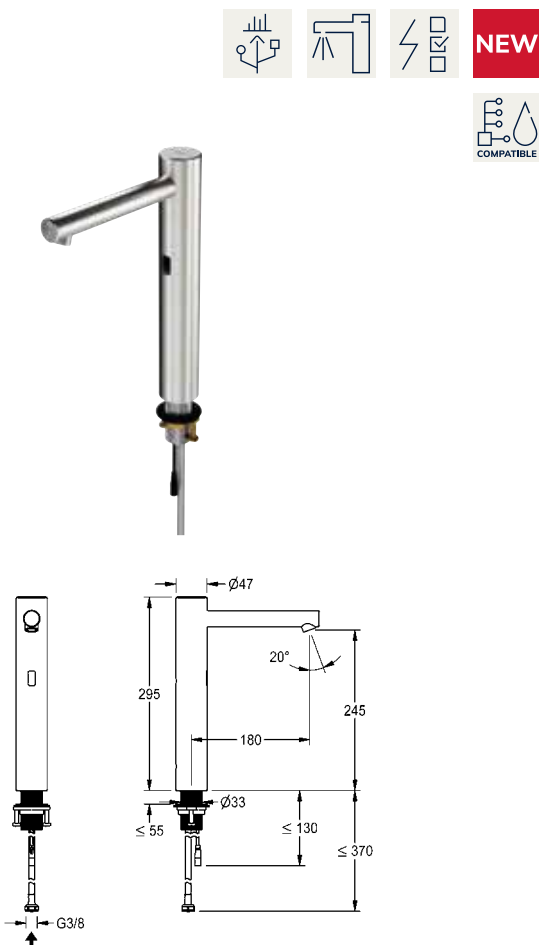
F7E Stojánkový ventil DN 15 pro umývárny, s optoelektronickým řízením. K připojení na předmíchanou teplou nebo studenou vodu pomocí hadice a sítka. Řídicí elektronika, elektromagnetický ventil a senzor v tělese z ušlechtilé oceli, povrch kartáčovaný, výška vývodu 115 mm a rozpětí 125 mm. Úhlově nastavitelný regulátor proudu vody s ochranou proti odcizení s integrovaným regulátorem průtoku 5,7 l/min. Aktivované hygienické proplachování 24 hodin po posledním použití, bezpečnostní vypnutí při trvalé reflexi a ukládání statistických údajů. S možností nastavení funkčních parametrů a komunikace pomocí volitelného obousměrného dálkového ovládní nebo volitelného C-modulu s nezbytnou aplikací. Volitelně pro bateriový provoz s příhrádkou na baterie včetně lithiové baterie 6 V (CR-P2) na jednu armaturu k montáži pod umyvadlo nebo pro samostatné elektrické napájení pomocí síťového zdroje 6,75 V / 12 V DC nebo systémového příslušenství AQUA 3000 open.

Příhrádka na baterii včetně baterie nebo síťový zdroj a prodlužovací kabel se musí objednat zvlášť.

F7EV1001 3600001255 **9 407**

Nezbytné příslušenství i volitelné příslušenství viz níže

F7 k dodání od června 2024



F7E Elektronický stojánkový ventil

F7E Stojánkový ventil DN 15 pro umývárny, s optoelektronickým řízením. K připojení na předmíchanou teplou nebo studenou vodu pomocí hadice a sítka. Řídicí elektronika, elektromagnetický ventil a senzor v tělese z ušlechtilé oceli, povrch kartáčovaný, výška vývodu 245 mm a rozpětí 180 mm. Úhlově nastavitelný regulátor proudu vody s ochranou proti odcizení s integrovaným regulátorem průtoku 5,7 l/min. Aktivované hygienické proplachování 24 hodin po posledním použití, bezpečnostní vypnutí při trvalé reflexi a ukládání statistických údajů. S možností nastavení funkčních parametrů a komunikace pomocí volitelného obousměrného dálkového ovládní nebo volitelného C-modulu s nezbytnou aplikací. Volitelně pro bateriový provoz s příhrádkou na baterie včetně lithiové baterie 6 V (CR-P2) na jednu armaturu k montáži pod umyvadlo nebo pro samostatné elektrické napájení pomocí síťového zdroje 6,75 V / 12 V DC nebo systémového příslušenství AQUA 3000 open.

Příhrádka na baterii včetně baterie nebo síťový zdroj a prodlužovací kabel se musí objednat zvlášť.

F7EV1002 3600001258 **10 864**

Nezbytné příslušenství (volitelně)

Příhrádka na baterii včetně baterie 6 V

ACEX9023 3600002063 **839**

Power supply unit

ACEX9001 2030039477 **3 593**

Prodlužovací kabel 5 m

ACEX9010 2030043814 **733**

Síťový zdroj se zástrčkou

ACEX9022 3600002062 **963**

Podomítkový síťový zdroj s připojovacím kabelem o délce 1 m

ACEX9003 2030039825 **3 732**

Volitelné příslušenství

C-modul

ACEX9020 3600001331 **1 783**

Elektronický modul EM5 s ID 02140

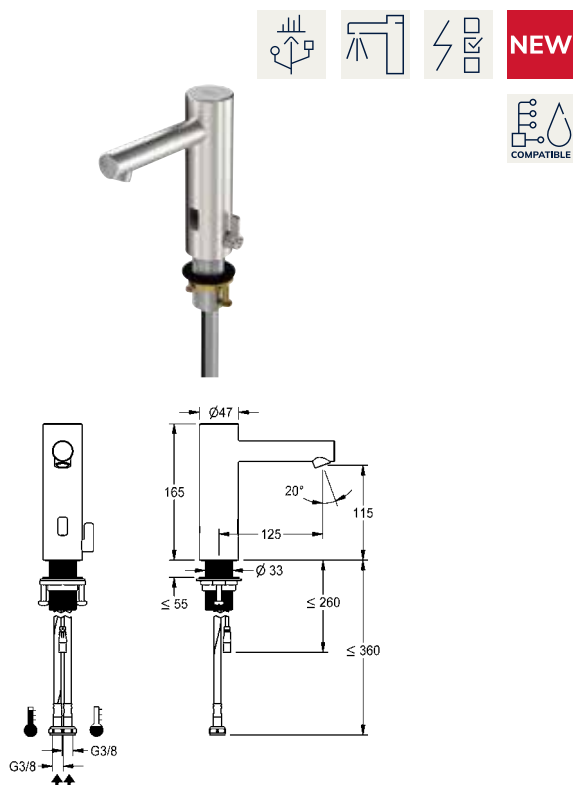
ACEX1008 3600004311 **5 775**

Elektronický modul EM5 s ID 02140, s pouzdem k montáži pod omítku

ACEX1009 3600004313 **7 450**

Obousměrné dálkové ovládní, dvoutlačítkové dálkové ovládní viz strana 63
Systémové příslušenství AQUA 3000 open viz kapitola „AQUA 3000 open“

Přehled a význam symbolů viz strana 12-13



F7E Elektronická stojánková baterie

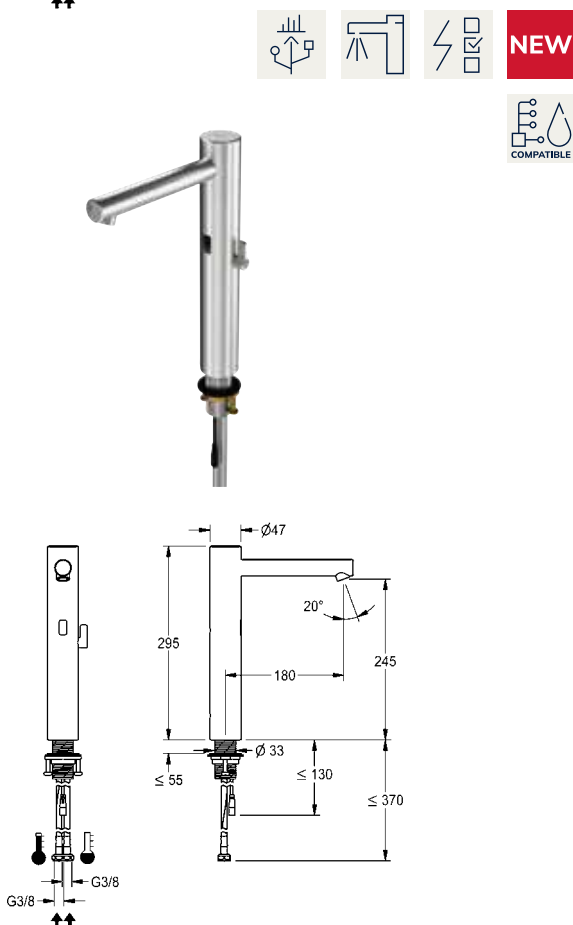
F7E-Mix Stojánková baterie DN 15 pro umývárny, s optoelektronickým řízením. K připojení na teplou a studenou vodu pomocí hadic s integrovanou zábranou zpětného toku a sítkem. Řídicí elektronika, elektromagnetický ventil a senzor v tělese z ušlechtilé oceli, povrch kartáčovaný, výška vývodu 115 mm a rozpětí 125 mm. Směšovací páčka z ušlechtilé oceli s nastavitelným teplotním dorazem s pojistkou proti přetočení. Úhlově nastavitelný regulátor proudu vody s ochranou proti odcizení s integrovaným regulátorem průtoku 5,7 l/min. Aktivované hygienické proplachování 24 hodin po posledním použití, bezpečnostní vypnutí při trvalé reflexi a ukládání statistických údajů. S možností nastavení funkčních parametrů a komunikace pomocí volitelného obousměrného dálkového ovládní nebo volitelného C-modulu s nezbytnou aplikací. Volitelně pro bateriový provoz s příhradkou na baterie včetně lithiové baterie 6 V (CR-P2) na jednu armaturu k montáži pod umyvadlo nebo pro samostatné elektrické napájení pomocí síťového zdroje 6,75 V / 12 V DC nebo systémového příslušenství AQUA 3000 open.

Příhradka na baterii včetně baterie nebo síťový zdroj a prodlužovací kabel se musí objednat zvlášť.

F7EM1001	3600001257	10 642
-----------------	------------	---------------

Nezbytné příslušenství i volitelné příslušenství viz níže

F7 k dodání od června 2024



F7E Elektronická stojánková baterie

F7E-Mix Stojánková baterie DN 15 pro umývárny, s optoelektronickým řízením. K připojení na teplou a studenou vodu pomocí hadic s integrovanou zábranou zpětného toku a sítkem. Řídicí elektronika, elektromagnetický ventil a senzor v tělese z ušlechtilé oceli, povrch kartáčovaný, výška vývodu 245 mm a rozpětí 180 mm. Směšovací páčka z ušlechtilé oceli s nastavitelným teplotním dorazem s pojistkou proti přetočení. Úhlově nastavitelný regulátor proudu vody s ochranou proti odcizení s integrovaným regulátorem průtoku 5,7 l/min. Aktivované hygienické proplachování 24 hodin po posledním použití, bezpečnostní vypnutí při trvalé reflexi a ukládání statistických údajů. S možností nastavení funkčních parametrů a komunikace pomocí volitelného obousměrného dálkového ovládní nebo volitelného C-modulu s nezbytnou aplikací. Volitelně pro bateriový provoz s příhradkou na baterie včetně lithiové baterie 6 V (CR-P2) na jednu armaturu k montáži pod umyvadlo nebo pro samostatné elektrické napájení pomocí síťového zdroje 6,75 V / 12 V DC nebo systémového příslušenství AQUA 3000 open.

Příhradka na baterii včetně baterie nebo síťový zdroj a prodlužovací kabel se musí objednat zvlášť.

F7EM1002	3600001259	12 098
-----------------	------------	---------------

Nezbytné příslušenství (volitelně)

Příhradka na baterii včetně baterie 6 V

ACEX9023	3600002063	839
-----------------	------------	------------

Power supply unit

ACEX9001	2030039477	3 593
-----------------	------------	--------------

Prodlužovací kabel 5 m

ACEX9010	2030043814	733
-----------------	------------	------------

Síťový zdroj se zástrčkou

ACEX9022	3600002062	963
-----------------	------------	------------

Podomítkový síťový zdroj s připojovacím kabelem o délce 1 m

ACEX9003	2030039825	3 732
-----------------	------------	--------------

Volitelné příslušenství

C-modul

ACEX9020	3600001331	1 783
-----------------	------------	--------------

Elektronický modul EM5 s ID 02140

ACEX1008	3600004311	5 775
-----------------	------------	--------------

Elektronický modul EM5 s ID 02140, s pouzdem k montáži pod omítku

ACEX1009	3600004313	7 450
-----------------	------------	--------------

Obousměrné dálkové ovládní, dvoutlačítkové dálkové ovládní viz strana 63
Systémové příslušenství AQUA 3000 open viz kapitola „AQUA 3000 open“

Přehled a význam symbolů viz strana 12-13

Typ	Číslo položky	Cena v CZK bez DPH
-----	---------------	--------------------



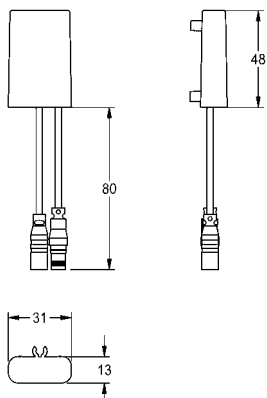
NEW

C-modul

C-modul pro kompatibilní elektronické armatury KWC pro rádiově řízené nastavování parametrů, načtení statistických údajů, realizaci předem definovaných kalendářních funkcí a také seskupení armatur k provádění předem definovaných řídicích funkcí pomocí nezbytné aplikace.

ACEX9020	3600001331	1 783
-----------------	------------	--------------

F7 k dodání od června 2024

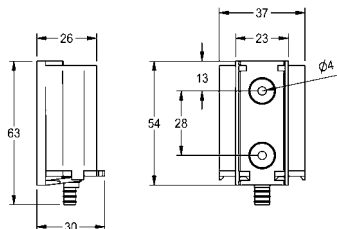


NEW

Příhrádka na baterii

Příhrádka na baterii s držákem a lithiovou baterií 6 V (CR-P2).

ACEX9023	3600002063	839
-----------------	------------	------------

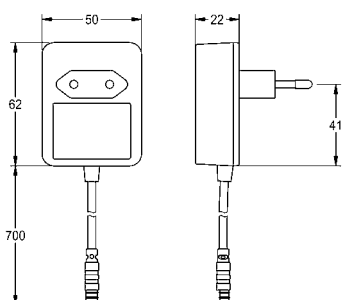


NEW

Sítový zdroj se zástrčkou

Sítový zdroj s EU zástrčkou, 100-240 V AC – 6,75 V DC, s výkonovou rezervou pro bezpečnostní vypnutí připojené armaturové techniky v případě výpadku síťového napětí.

ACEX9022	3600002062	963
-----------------	------------	------------



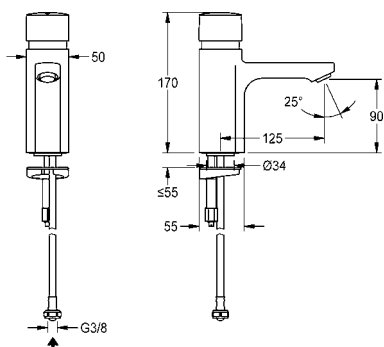
KWC F5 Samouzavírací ventil a baterie

Typ Číslo položky Cena v CZK bez DPH



F5S Samouzavírací stojánkový ventil

F5S - samouzavírací stojánkový ventil DN 15 pro umývárny. Samouzavírací kartuše FRAMIC, hydraulicky řízená, nenáročná na údržbu a eliminující stagnaci vody, s keramickými destičkami, se samočinným zavíráním, nezávislá na dynamickém tlaku díky konstrukci oddělovací média. Plynule nastavitelná doba průtoku. K připojení na předmíchanou teplou nebo studenou vodu pomocí hadice včetně sítkového těsnění. Celokovové provedení, leštěná chromovaná mosaz. Regulátor proudu vody s ochranou proti odcizení, provedení SLIM, s integrovaným regulátorem průtoku 5,0 l/min.



F5SV1001 2030036165 4 040

Provedení s regulátorem proudu vody s integrovaným regulátorem průtoku 3,0 l/min

F5SV1002 2030039426 4 040

Volitelné příslušenství

Provedení pro F5S samouzavírací stojánkové ventily a baterie

ACSX1001 2030041519 5 747

Pojistka proti přetočení

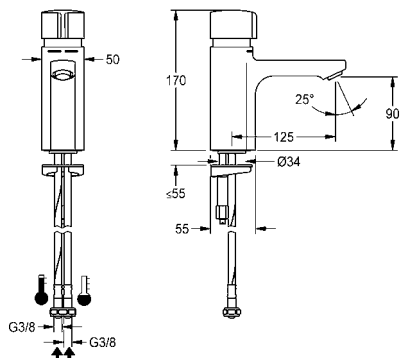
ACXX1001 2030035383 2 300

Podumyvadlový termostat, další perlátory viz „Umyvadlové armatury Příslušenství“ od strany 60



F5S-Mix Samouzavírací stojánková baterie

F5S-Mix - samouzavírací stojánková směšovací baterie DN 15 pro umývárny. Samouzavírací směšovací kartuše FRAMIC, hydraulicky řízená, nenáročná na údržbu a eliminující stagnaci vody, s keramickými destičkami, se samočinným zavíráním, nezávislá na dynamickém tlaku díky konstrukci oddělovací média. Plynule nastavitelná doba průtoku. S nastavitelným teplotním dorazem a pojistkou proti přetočení. K připojení na teplou a studenou vodu pomocí hadic s integrovanou zábranou zpětného toku a sítky. Celokovové provedení, leštěná chromovaná mosaz. Regulátor proudu vody s ochranou proti odcizení, provedení SLIM, s integrovaným regulátorem průtoku 5,0 l/min.



F5SM1001 2030036163 8 572

Provedení s regulátorem proudu vody s integrovaným regulátorem průtoku 3,0 l/min

F5SM1006 2030039396 8 572

Volitelné příslušenství

Provedení pro F5S samouzavírací stojánkové ventily a baterie

ACSX1001 2030041519 5 747

Pojistka proti přetočení

ACXX1001 2030035383 2 300

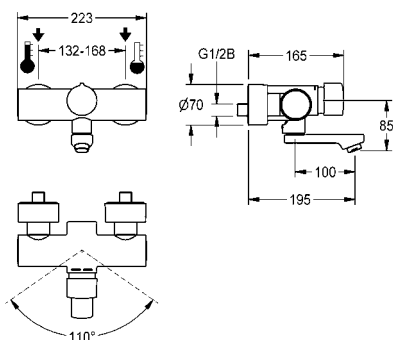
Podumyvadlový termostat, další perlátory viz „Umyvadlové armatury Příslušenství“ od strany 60

Typ **Číslo položky** **Cena v CZK bez DPH**



F5S-Mix Samouzavírací nástěnná baterie

F5S-Mix - samouzavírací nástěnná směšovací baterie DN 15 k montáži na omítku se zajišťitelným otočným vývodem, pro umývárny. Samouzavírací směšovací kartuše FRAMIC, hydraulicky řízená, nenáročná na údržbu a eliminující stagnaci vody, s keramickými destičkami, se samočinným zavíráním, nezávislá na dynamickém tlaku díky konstrukci oddělující média. Plynule nastavitelná doba průtoku. S nastavitelným teplotním dorazem a pojistkou proti přetočení. K připojení na teplou a studenou vodu. Celokovové provedení, leštěná chromovaná mosaz. Regulátor laminárního proudění vody s integrovaným regulátorem průtoku 6,0 l/min. S nastavitelnými a uzavíratelnými přípojkami se zábranou zpětného toku a sítky, zcela zakrytými hloubkově nastavitelnými šroubovacími rozetami. Rozpětí 195 mm.



F5SM1004	2030032992	15 280
Rozpětí 135 mm		
F5SM1003	2030032991	14 741
Rozpětí 255 mm		
F5SM1005	2030032993	15 790
Provedení s regulátorem proudu vody s integrovaným regulátorem průtoku 3,0 l/min , rozpětí 135 mm		
F5SM1008	2030040314	14 741
Provedení s regulátorem proudu vody s integrovaným regulátorem průtoku 3,0 l/min , rozpětí 195 mm		
F5SM1009	2030040316	15 280
Provedení s regulátorem proudu vody s integrovaným regulátorem průtoku 3,0 l/min , rozpětí 255 mm		
F5SM1010	2030040317	15 790

Volitelné příslušenství

Těleso perlátoru

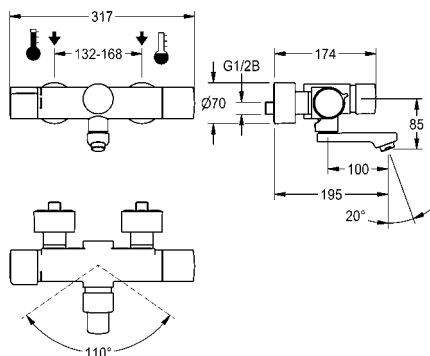
ZTAPS0005	2000104778	241
------------------	------------	------------

Další perlátory viz „Umyvadlové armatury Příslušenství“ od strany 58



F5S-Therm Samouzavírací termostatická nástěnná baterie

F5S-Therm - samouzavírací termostatická nástěnná baterie DN 15 k montáži na omítku se zajišťitelným otočným vývodem, pro umývárny. Hydraulicky řízená, k připojení na teplou a studenou vodu. S předmontovanou hygienickou jednotkou včetně senzoru s řídicí elektronikou a lithiové baterie 6 V (CR-P2) k provádění automatického hygienického proplachování a ukládání statistických údajů. Samouzavírací kartuše FRAMIC, hydraulicky řízená, nenáročná na údržbu a eliminující stagnaci vody, s keramickými destičkami, se samočinným zavíráním, nezávislá na dynamickém tlaku díky konstrukci oddělující média. Plynule nastavitelná doba průtoku. Termostat s kovovou rukojetí s nastavitelným teplotním dorazem a pojistkou proti přetočení, s možností ručně prováděné termické dezinfekce. Těleso Safe Touch chrání před popálením, celokovové provedení, leštěná chromovaná mosaz. Regulátor laminárního proudění vody s integrovaným regulátorem průtoku 6,0 l/min. S nastavitelnými a uzavíratelnými přípojkami se zábranou zpětného toku a sítky, zcela zakrytými hloubkově nastavitelnými šroubovacími rozetami. Rozpětí 195 mm. Aktivované hygienické proplachování, pevný časový interval 24 hodin. S možností nastavení funkčních parametrů a komunikace pomocí volitelného obousměrného dálkového ovládání.



Rozpětí 195 mm		
F5ST1005	2030040243	22 424
Rozpětí 135 mm		
F5ST1004	2030040242	21 940
Rozpětí 255 mm		
F5ST1006	2030040288	22 909

Volitelné příslušenství

Těleso perlátoru

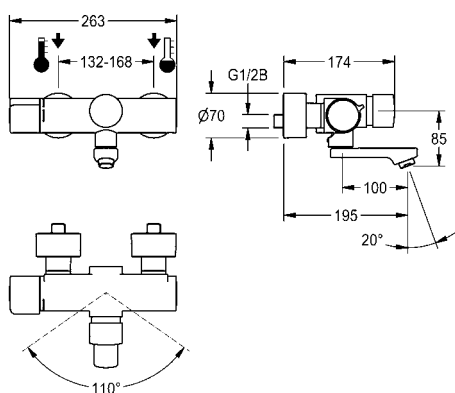
ZTAPS0005	2000104778	241
------------------	------------	------------

Obousměrné dálkové ovládání, dvoutlačítkové dálkové ovládání, další perlátory viz „Umyvadlové armatury Příslušenství“ od strany 60



F5S-Therm Samouzavírací termostatická nástěnná baterie

F5S-Therm - samouzavírací termostatická nástěnná baterie DN 15 k montáži na omítku se zajištěným otočným vývodem, pro umývárny. Hydraulicky řízená, k připojení na teplou a studenou vodu. Se zařízením pro volitelnou hygienickou jednotku k provádění automatického hygienického proplachování a ukládání statistických údajů. Samouzavírací kartuše FRAMIC, hydraulicky řízená, nenáročná na údržbu a eliminující stagnaci vody, s keramickými destičkami, se samočinným zavíráním, nezávislá na dynamickém tlaku díky konstrukci oddělující média. Plynule nastavitelná doba průtoku. Termostat s kovovou rukojetí s nastavitelným teplotním dorazem a pojistkou proti přetočení, s možností ručně prováděné termické dezinfekce. Těleso Safe Touch chrání před popálením, celokovově provedení, leštěná chromovaná mosaz. Regulátor laminárního proudění vody s integrovaným regulátorem průtoku 6,0 l/min. S nastavitelnými a uzavíratelnými přípojkami se zábranou zpětného toku a sítky, zcela zakrytými hloubkově nastavitelnými šroubovacími rozetami.



Rozpětí 195 mm

F5ST1002 2030032963 **17 843**

Rozpětí 135 mm

F5ST1001 2030032959 **17 358**

Rozpětí 255 mm

F5ST1003 2030032967 **18 328**

Volitelné příslušenství

Hygienická jednotka

ACST9001 2030041162 **8 160**

Těleso perlátoru

ZTAPS0005 2000104778 **241**

Další perlátory viz „Umyvadlové armatury Příslušenství“ od strany 60



Hygienická jednotka pro F5S-Therm

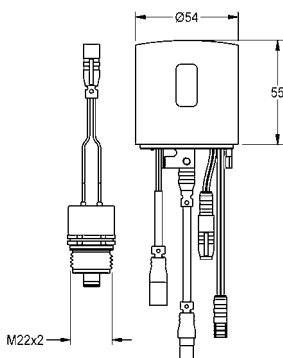
Hygienická jednotka pro samouzavírací termostatické nástěnné baterie F5S-Therm umývadlové a sprchové, k provádění automatického hygienického proplachování a ukládání statistických údajů. Adaptér tělesa včetně senzoru s řídicí elektronikou a lithiové baterie 6 V (CR-P2), jakož i kartuše s elektromagnetickým ventilem. Aktivované hygienické proplachování (30 s), pevný časový interval 24 hodin a ukládání statistických údajů. S možností nastavení funkčních parametrů a komunikace pomocí volitelného obousměrného dálkového ovládání.



ACST9001 2030041162 **8 160**

Volitelné příslušenství

Obousměrné dálkové ovládání, dvoutlačítkové dálkové ovládání viz od strany 60

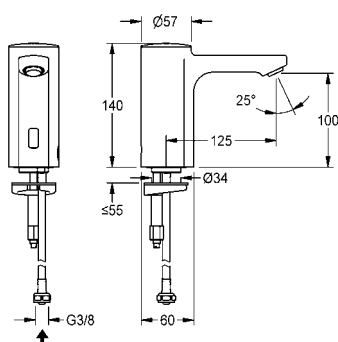


Typ **Číslo položky** **Cena v CZK bez DPH**



F5E Elektronický stojánkový ventil na bateriový provoz

F5E - stojánkový ventil DN 15 pro umývárny, s optoelektronickým řízením. K připojení na předmíchanou teplou nebo studenou vodu pomocí hadice a sítka. Řídící elektronika, kartuše s elektromagnetickým ventilem, lithiová baterie 6 V (CR-P2) a senzor v celokovovém tělese, leštěná chromovaná mosaz. Regulátor proudu vody s ochranou proti odcizení, provedení SLIM, s integrovaným regulátorem průtoku 5,0 l/min. Aktivované hygienické proplachování 24 hodin po posledním použití, bezpečnostní vypnutí při trvalé reflexi a ukládání statistických údajů. S možností nastavení funkčních parametrů a komunikace pomocí volitelného obousměrného dálkového ovládní.



F5EV1001 2030027922 **9 158**

Provedení s regulátorem proudu vody s integrovaným regulátorem průtoku 3,0 l/min

F5EV1005 2030039435 **9 186**

Volitelné příslušenství

Nástavec k prodloužení tělesa armatury o 140 mm

ACEX1001 2030040334 **4 382**

Pojistka proti přetočení

ACXX1001 2030035383 **2 300**

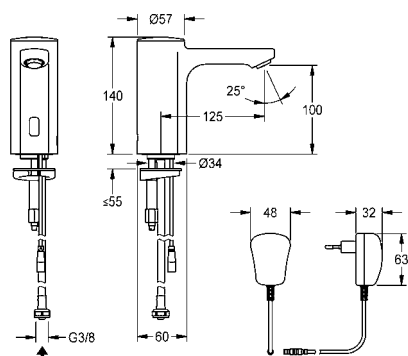
Obousměrné dálkové ovládní, dvoutlačítkové dálkové ovládní, podumyvadlový termostat, další perlátory viz „Umyvadlové armatury Příslušenství“ od strany 60

Upozornění: Provedení s připojovací trubicou na vyžádání.



F5E Elektronický stojánkový ventil na síťový provoz

F5E - stojánkový ventil DN 15 pro umývárny, s optoelektronickým řízením. K připojení na předmíchanou teplou nebo studenou vodu pomocí hadice a sítka. Řídící elektronika, kartuše s elektromagnetickým ventilem a senzor v celokovovém tělese, leštěná chromovaná mosaz. Regulátor proudu vody s ochranou proti odcizení, provedení SLIM, s integrovaným regulátorem průtoku 5,0 l/min. Aktivované hygienické proplachování 24 hodin po posledním použití, bezpečnostní vypnutí při trvalé reflexi a ukládání statistických údajů. S možností nastavení funkčních parametrů a komunikace pomocí volitelného obousměrného dálkového ovládní. Se síťovým zdrojem 100 - 240 V AC.



F5EV1002 2030035330 **9 438**

Provedení s regulátorem proudu vody s integrovaným regulátorem průtoku 3,0 l/min

F5EV1006 2030039436 **9 465**

Volitelné příslušenství

Nástavec k prodloužení tělesa armatury o 140 mm

ACEX1001 2030040334 **4 382**

Pojistka proti přetočení

ACXX1001 2030035383 **2 300**

Prodlužovací kabel 5 m

ACEX9010 2030043814 **733**

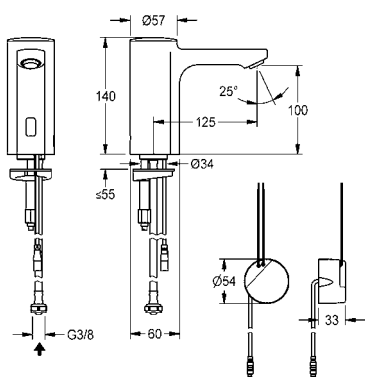
Obousměrné dálkové ovládní, dvoutlačítkové dálkové ovládní, podumyvadlový termostat, další regulátory proudu vody viz „Umyvadlové armatury Příslušenství“ od strany 60

Upozornění: Provedení s připojovací trubicou na vyžádání.



F5E Elektronický stojánkový ventil s podomítkovým síťovým zdrojem

F5E - stojánkový ventil DN 15 pro umývárny, s optoelektronickým řízením. K připojení na předmíchanou teplou nebo studenou vodu pomocí hadice a sítka. Řídící elektronika, kartuše s elektromagnetickým ventilem a senzor v celokovovém tělese, leštěná chromovaná mosaz. Regulátor proudu vody s ochranou proti odcizení, provedení SLIM, s integrovaným regulátorem průtoku 5,0 l/min. Aktivované hygienické proplachování 24 hodin po posledním použití, bezpečnostní vypnutí při trvalé reflexi a ukládky statistických údajů. S možností nastavení funkčních parametrů a komunikace pomocí volitelného obousměrného dálkového ovládnání. Se síťovým zdrojem 100 - 240 V AC k montáži pod omítku.



F5EV1003	2030035331	9 996
Provedení s regulátorem proudu vody s integrovaným regulátorem průtoku 3,0 l/min		
F5EV1007	2030039437	9 996

Volitelné příslušenství

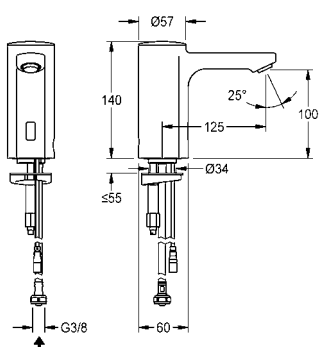
Nástavec k prodloužení tělesa armatury o 140 mm	ACEX1001	2030040334	4 382
Pojistka proti přetočení	ACXX1001	2030035383	2 300
Prodlužovací kabel 5 m	ACEX9010	2030043814	733

Obousměrné dálkové ovládnání, dvoutlačítkové dálkové ovládnání, podumyvadlový termostat, další perlátory viz „Umyvadlové armatury Příslušenství“ od strany 60

Upozornění: Provedení s připojovací trubicí na vyžádání.

F5E Elektronický stojánkový ventil pro samostatné elektrické napájení

F5E - stojánkový ventil DN 15 pro umývárny, s optoelektronickým řízením. K připojení na předmíchanou teplou nebo studenou vodu pomocí hadice a sítka. Řídící elektronika, kartuše s elektromagnetickým ventilem a senzor v celokovovém tělese, leštěná chromovaná mosaz. Regulátor proudu vody s ochranou proti odcizení, provedení SLIM, s integrovaným regulátorem průtoku 5,0 l/min. Aktivované hygienické proplachování 24 hodin po posledním použití, bezpečnostní vypnutí při trvalé reflexi a ukládky statistických údajů. S možností nastavení funkčních parametrů a komunikace pomocí volitelného obousměrného dálkového ovládnání. Samostatné elektrické napájení pomocí síťového zdroje 6,75 V / 12 V DC nebo systémového příslušenství AQUA 3000 open.



F5EV1004	2030036158	8 907
Provedení s regulátorem proudu vody s integrovaným regulátorem průtoku 3,0 l/min		
F5EV1008	2030039438	8 851

Nezbytné příslušenství

Síťový zdroj	ACEX9001	2030039477	3 593
Prodlužovací kabel 5 m	ACEX9010	2030043814	733

Volitelné příslušenství

Nástavec k prodloužení tělesa armatury o 140 mm	ACEX1001	2030040334	4 382
Pojistka proti přetočení	ACXX1001	2030035383	2 300
Elektronický modul EM5 s ID 02010	ACEX1002	2030041520	5 775
Elektronický modul EM5 s ID 02010, s pouzdem k montáži pod omítku	ACEX1004	2030059118	7 450

Obousměrné dálkové ovládnání, dvoutlačítkové dálkové ovládnání, podumyvadlový termostat, další perlátory viz „Umyvadlové armatury Příslušenství“ od strany 60

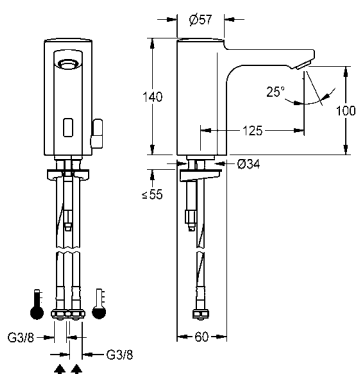
Systémové příslušenství AQUA 3000 open viz kapitola „AQUA 3000 open“
Upozornění: Provedení s připojovací trubicí na vyžádání.

Typ **Číslo položky** **Cena v CZK bez DPH**



F5E-Mix Elektronická stojánková baterie na bateriový provoz

F5E-Mix - stojánková baterie DN 15 pro umývárny, s optoelektronickým řízením. K připojení na teplou a studenou vodu pomocí hadic s integrovanou zábranou zpětného toku a sítky. Řídicí elektronika, kartuše s elektromagnetickým ventilem, lithiová baterie 6 V (CR-P2) a senzor v celokovovém tělese, leštěná chromovaná mosaz. Směšovací páčka s nastavitelným teplotním dorazem, pojistkou proti přetočení a s krytkou otvoru na směšovací páčku. Regulátor proudu vody s ochranou proti odcizení, provedení SLIM, s integrovaným regulátorem průtoku 5,0 l/min. Aktivované hygienické proplachování 24 hodin po posledním použití, bezpečnostní vypnutí při trvalé reflexi a ukládání statistických údajů. S možností nastavení funkčních parametrů a komunikace pomocí volitelného obousměrného dálkového ovládání.



F5EM1001	2030027923	10 303
Provedení s regulátorem proudu vody s integrovaným regulátorem průtoku 3,0 l/min		
F5EM1007	2030039427	10 303

Volitelné příslušenství

Nástavec k prodloužení tělesa armatury o 140 mm	ACEX1001	2030040334	4 382
Pojistka proti přetočení	ACXX1001	2030035383	2 300

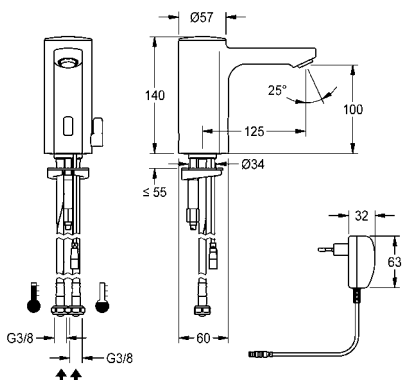
Obousměrné dálkové ovládání, dvoutlačítkové dálkové ovládání, podumyvadlový termostat, další perlátory viz „Umyvadlové armatury Příslušenství“ od strany 60

Upozornění: Provedení s připojovací trubicí na vyžádání.



F5E-Mix Elektronická stojánková baterie se síťovým zdrojem

F5E-Mix - stojánková baterie DN 15 pro umývárny, s optoelektronickým řízením. K připojení na teplou a studenou vodu pomocí hadic s integrovanou zábranou zpětného toku a sítky. Řídicí elektronika, kartuše s elektromagnetickým ventilem a senzor v celokovovém tělese, leštěná chromovaná mosaz. Směšovací páčka s nastavitelným teplotním dorazem, pojistkou proti přetočení a s krytkou otvoru na směšovací páčku. Regulátor proudu vody s ochranou proti odcizení, provedení SLIM, s integrovaným regulátorem průtoku 5,0 l/min. Aktivované hygienické proplachování 24 hodin po posledním použití, bezpečnostní vypnutí při trvalé reflexi a ukládání statistických údajů. S možností nastavení funkčních parametrů a komunikace pomocí volitelného obousměrného dálkového ovládání. Se síťovým zdrojem 100 - 240 V AC.



F5EM1002	2030035328	10 582
Provedení s regulátorem proudu vody s integrovaným regulátorem průtoku 3,0 l/min		
F5EM1008	2030039431	10 582

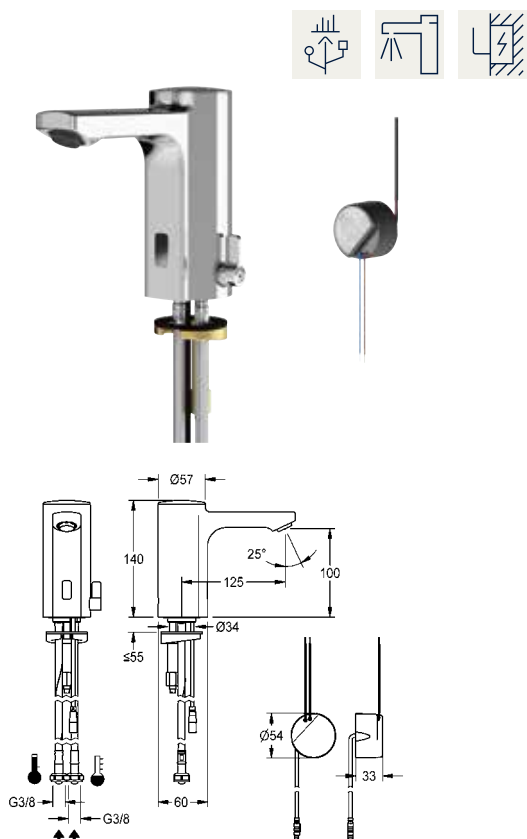
Volitelné příslušenství

Nástavec k prodloužení tělesa armatury o 140 mm	ACEX1001	2030040334	4 382
Pojistka proti přetočení	ACXX1001	2030035383	2 300
Prodlužovací kabel 5 m	ACEX9010	2030043814	733

Obousměrné dálkové ovládání, dvoutlačítkové dálkové ovládání, podumyvadlový termostat, další perlátory viz „Umyvadlové armatury Příslušenství“ od strany 58

Upozornění: Provedení s připojovací trubicí na vyžádání.

Typ Číslo položky Cena v CZK bez DPH



F5E-Mix Elektronická stojánková baterie s podomítkovým síťovým zdrojem

F5E-Mix - stojánková baterie DN 15 pro umývárny, s optoelektronickým řízením. K připojení na teplou a studenou vodu pomocí hadic s integrovanou zábranou zpětného toku a sítky. Řídicí elektronika, kartuše s elektromagnetickým ventilem a senzor v celokovovém tělese, leštěná chromovaná mosaz. Směšovací páčka s nastavitelným teplotním dorazem, pojistkou proti přetočení a s krytkou otvoru na směšovací páčku. Regulátor proudu vody s ochranou proti odcizení, provedení SLIM, s integrovaným regulátorem průtoku 5,0 l/min. Aktivované hygienické proplachování 24 hodin po posledním použití, bezpečnostní vypnutí při trvalé reflexi a ukládání statistických údajů. S možností nastavení funkčních parametrů a komunikace pomocí volitelného obousměrného dálkového ovládní. Se síťovým zdrojem 100 - 240 V AC k montáži pod omítku.

F5EM1003 2030035329 **11 141**

Provedení s regulátorem proudu vody s integrovaným regulátorem průtoku 3,0 l/min

F5EM1009 2030039432 **11 141**

Volitelné příslušenství

Nástavec k prodloužení tělesa armatury o 140 mm

ACEX1001 2030040334 **4 382**

Pojistka proti přetočení

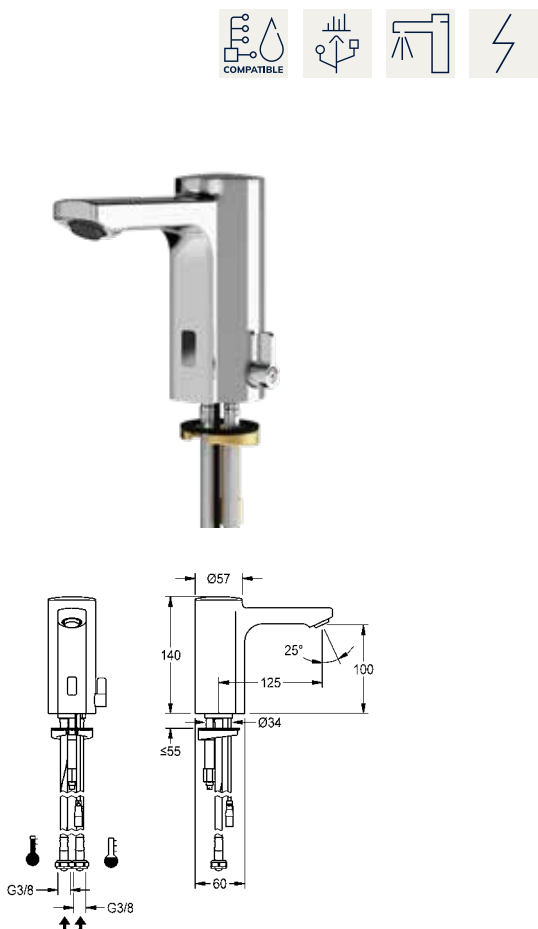
ACXX1001 2030035383 **2 300**

Prodlužovací kabel 5 m

ACEX9010 2030043814 **733**

Obousměrné dálkové ovládní, dvoutlačítkové dálkové ovládní, podumyvadlový termostat, další perlátory viz „Umyvadlové armatury Příslušenství“ od strany 60

Upozornění: Provedení s připojovací trubicou na vyžádání.



F5E-Mix Elektronická stojánková baterie pro samostatné elektrické napájení

F5E-Mix - stojánková baterie DN 15 pro umývárny, s optoelektronickým řízením. K připojení na teplou a studenou vodu pomocí hadic s integrovanou zábranou zpětného toku a sítky. Řídicí elektronika, kartuše s elektromagnetickým ventilem a senzor v celokovovém tělese, leštěná chromovaná mosaz. Směšovací páčka s nastavitelným teplotním dorazem, pojistkou proti přetočení a s krytkou otvoru na směšovací páčku. Regulátor proudu vody s ochranou proti odcizení, provedení SLIM, s integrovaným regulátorem průtoku 5,0 l/min. Aktivované hygienické proplachování 24 hodin po posledním použití, bezpečnostní vypnutí při trvalé reflexi a ukládání statistických údajů. S možností nastavení funkčních parametrů a komunikace pomocí volitelného obousměrného dálkového ovládní. Samostatné elektrické napájení pomocí síťového zdroje 6,75 V / 12 V DC nebo systémového příslušenství AQUA 3000 open.

F5EM1004 2030036159 **9 996**

Provedení s regulátorem proudu vody s integrovaným regulátorem průtoku 3,0 l/min

F5EM1010 2030039434 **9 996**

Nezbytné příslušenství

Síťový zdroj

ACEX9001 2030039477 **3 593**

Prodlužovací kabel 5 m

ACEX9010 2030043814 **733**

Volitelné příslušenství

Nástavec k prodloužení tělesa armatury o 140 mm

ACEX1001 2030040334 **4 382**

Pojistka proti přetočení

ACXX1001 2030035383 **2 300**

Elektronický modul EM5 s ID 02010

ACEX1002 2030041520 **5 775**

Elektronický modul EM5 s ID 02010, s pouzdrem k montáži pod omítku

ACEX1004 2030059118 **7 450**

Obousměrné dálkové ovládní, dvoutlačítkové dálkové ovládní, podumyvadlový termostat, další perlátory viz „Umyvadlové armatury Příslušenství“ od strany 60

Systémové příslušenství AQUA 3000 open viz kapitola „AQUA 3000 open“

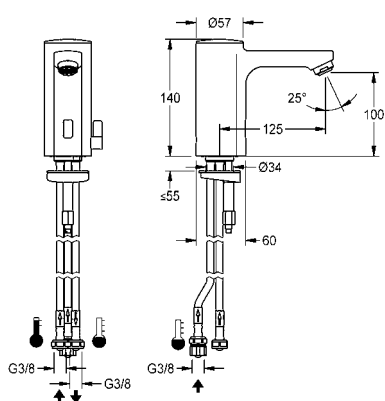
Upozornění: Provedení s připojovací trubicou na vyžádání.

Typ **Číslo položky** **Cena v CZK bez DPH**



F5E-Mix Elektronická stojánková baterie na bateriový provoz pro zásobníkový ohřivač

F5E-Mix - stojánková baterie DN 15 pro umývárny, s optoelektronickým řízením. K připojení na otevřený podumyvadlový zásobníkový ohřivač pomocí hadic. Řídicí elektronika, kartuše s elektromagnetickým ventilem, lithiová baterie 6 V (CR-P2) a senzor v celokovovém tělese, leštěná chromovaná mosaz. Směšovací páčka s nastavitelným teplotním dorazem, pojistkou proti přetočení a s krytkou otvoru na směšovací páčku. S regulátorem proudu vody. Aktivované hygienické proplachování 24 hodin po posledním použití, bezpečnostní vypnutí při trvalé reflexi a ukládání statistických údajů. S možností nastavení funkčních parametrů a komunikace pomocí volitelného obousměrného dálkového ovládní.



F5EM1005 2030031350 **10 303**

Volitelné příslušenství

Malý zásobníkový ohřivač, 5 litrů, beztlakový

ACXM1001 2000109145 **7 412**

Pojistka proti přetočení

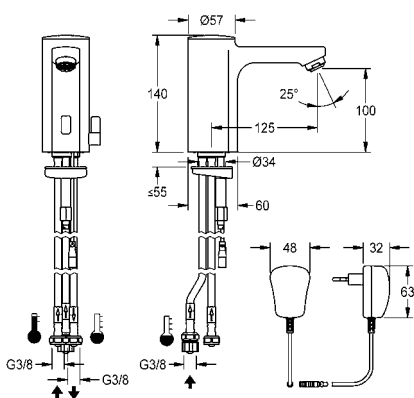
ACXX1001 2030035383 **2 300**

Obousměrné dálkové ovládní, dvoutlačítkové dálkové ovládní viz od strany 60



F5E-Mix Elektronická stojánková baterie se síťovým zdrojem pro zásobníkový ohřivač

F5E-Mix - stojánková baterie DN 15 pro umývárny, s optoelektronickým řízením. K připojení na otevřený podumyvadlový zásobníkový ohřivač pomocí hadic. Řídicí elektronika, kartuše s elektromagnetickým ventilem, lithiová baterie 6 V (CR-P2) a senzor v celokovovém tělese, leštěná chromovaná mosaz. Směšovací páčka s nastavitelným teplotním dorazem, pojistkou proti přetočení a s krytkou otvoru na směšovací páčku. S regulátorem proudu vody. Aktivované hygienické proplachování 24 hodin po posledním použití, bezpečnostní vypnutí při trvalé reflexi a ukládání statistických údajů. S možností nastavení funkčních parametrů a komunikace pomocí volitelného obousměrného dálkového ovládní. Se síťovým zdrojem 100 - 240 V AC.



F5EM1006 2030035332 **10 582**

Volitelné příslušenství

Malý zásobníkový ohřivač, 5 litrů, beztlakový

ACXM1001 2000109145 **7 412**

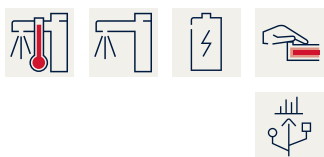
Prodlužovací kabel 5 m

ACEX9010 2030043814 **733**

Pojistka proti přetočení

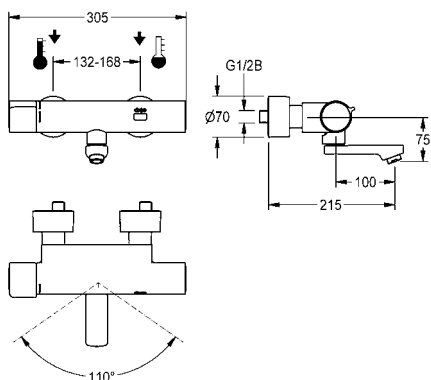
ACXX1001 2030035383 **2 300**

Obousměrné dálkové ovládní, dvoutlačítkové dálkové ovládní viz od strany 60



F5E-Therm Elektronická termostatická nástěnná baterie na bateriový provoz

F5E-Therm - termostatická nástěnná baterie DN 15 k montáži na omítku se zajišťitelným otočným vývodem, pro umývárny. S optoelektronickým řízením, spuštění přiblížením dlaně k senzoru. Termostat s kovovou rukojetí s nastavitelným teplotním dorazem a pojistkou proti přetočení. S možností provádění termické dezinfekce, ručně nebo automaticky pomocí volitelné dezinfekční jednotky. K připojení na teplou a studenou vodu. Řídicí elektronika, kartuše s elektromagnetickým ventilem, lithiová baterie 6 V (CR-P2) a senzor v tělese Safe Touch chránícím před popálením, leštěná chromovaná mosaz. Regulátor laminárního proudění s integrovaným regulátorem průtoku 6,0 l/min. S nastavitelnými a uzavíratelnými přípojkami se zábranou zpětného toku a sítky, zcela zakrytými hloubkově nastavitelnými šroubovacími rozetami. Rozpětí 215 mm. Aktivované hygienické proplachování 24 hodin po posledním použití, bezpečnostní vypnutí při trvalé reflexi a ukládání statistických údajů. S možností nastavení funkčních parametrů a komunikace pomocí volitelného obousměrného dálkového ovládní.



F5ET1002	2030032981	23 316
Rozpětí 155 mm		
F5ET1001	2030032980	22 743
Rozpětí 275 mm		
F5ET1003	2030032983	23 854
Provedení s předmontovanou dezinfekční jednotkou, rozpětí 155 mm		
F5ET1016	2030039527	26 610
Provedení s předmontovanou dezinfekční jednotkou, rozpětí 215 mm		
F5ET1017	2030039528	27 171
Provedení s předmontovanou dezinfekční jednotkou, rozpětí 275 mm		
F5ET1018	2030039529	27 685

Volitelné příslušenství

Jednotka termické dezinfekce pro F5E-Therm

ACET9001	2030039541	10 380
-----------------	------------	---------------

Těleso perlátoru

ZTAPS0005	2000104778	241
------------------	------------	------------

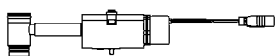
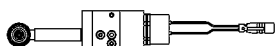
Obousměrné dálkové ovládní, dvoutlačítkové dálkové ovládní, další perlátory viz „Umyvadlové armatury Příslušenství“ od strany 60

Jednotka termické dezinfekce pro F5E-Therm

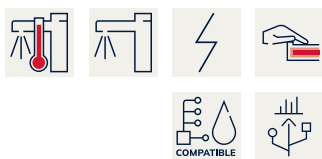
Termická dezinfekční jednotka pro termostatické nástěnné baterie F5E-Therm umyvadlové a sprchové k provádění termické dezinfekce řízené programem. Funkční blok včetně kartuše s elektromagnetickým ventilem.



ACET9001	2030039541	10 380
-----------------	------------	---------------

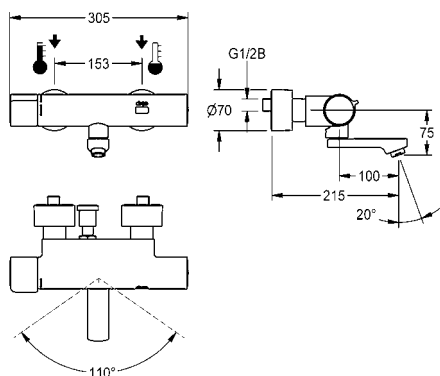


Typ **Číslo položky** **Cena v CZK bez DPH**



F5E-Therm Elektronická termostatická nástěnná baterie pro samostatné elektrické napájení

F5E-Therm - termostatická nástěnná baterie DN 15 k montáži na omítku se zajišťitelným otočným vývodem, pro umývárny. S optoelektronickým řízením, spuštění přiblížením dlaně k senzoru. Termostat s kovovou rukojetí s nastavitelným teplotním dorazem a pojistkou proti přetočení. S možností provádění termické dezinfekce, ručně nebo automaticky pomocí volitelné dezinfekční jednotky. K připojení na teplou a studenou vodu. Řídicí elektronika, kartuše s elektromagnetickým ventilem, lithiová baterie 6 V (CR-P2) a senzor v tělese Safe Touch chránícím před popálením, leštěná chromovaná mosaz. Regulátor laminárního proudění s integrovaným regulátorem průtoku 6,0 l/min. S nastavitelnými a uzavíratelnými přípojkami se zábranou zpětného toku a sítky, zcela zakrytými hloubkově nastavitelnými šroubovacími rozetami. Rozpětí 215 mm. Aktivované hygienické proplachování 24 hodin po posledním použití, bezpečnostní vypnutí při trvalé reflexi a ukládání statistických údajů. S možností nastavení funkčních parametrů a komunikace pomocí volitelného obousměrného dálkového ovládání. Samostatné elektrické napájení pomocí síťového zdroje 6,75 V / 12 V DC nebo systémového příslušenství AQUA 3000 open.



F5ET1005	2030036211	23 267
rozpětí 155 mm		
F5ET1004	2030036210	22 785
rozpětí 275 mm		
F5ET1006	2030036212	23 778
Provedení s předmontovanou dezinfekční jednotkou, rozpětí 155 mm		
F5ET1019	2030039530	26 072
Provedení s předmontovanou dezinfekční jednotkou, rozpětí 215 mm		
F5ET1020	2030039538	26 610
Provedení s předmontovanou dezinfekční jednotkou, rozpětí 275 mm		
F5ET1021	2030039539	27 171

Nezbytné příslušenství

Montážní nosník

F5BTX002	2030071303	4 526
-----------------	------------	--------------

Síťový zdroj

ACEX9001	2030039477	3 593
-----------------	------------	--------------

Prodlužovací kabel 5 m

ACEX9010	2030043814	733
-----------------	------------	------------

Volitelné příslušenství

Jednotka termické dezinfekce pro F5E-Therm

ACET9001	2030039541	10 380
-----------------	------------	---------------

Těleso perlátoru

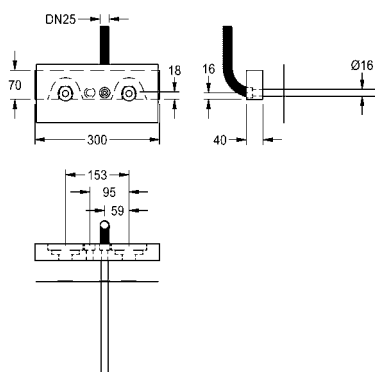
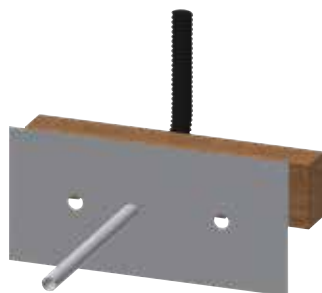
ZTAPS0005	2000104778	241
------------------	------------	------------

Elektronický modul EM5 s ID 02050

ACET1001	2030041914	5 775
-----------------	------------	--------------

Obousměrné dálkové ovládání, dvoutlačítkové dálkové ovládání, další perlátory viz „Umyvadlové armatury Příslušenství“ od strany 60

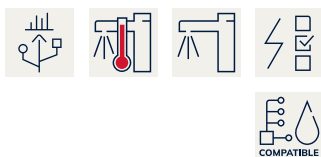
Systémové příslušenství AQUA 3000 open viz kapitola „AQUA 3000 open“



Montážní nosník pro F5 nástěnné baterie

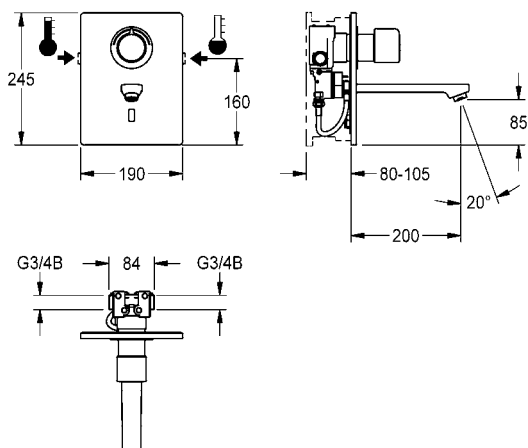
Montážní nosník pro nástěnné baterie F5 se samostatným elektrickým napájením. Vrstvené dřevo s voděodolným kličem, vhodné pro použití ve vlhkém prostředí. S kabelovou průchodkou včetně ochranné trubky na přední straně a ochranné hadice s těsnicí manžetou na zadní straně. Stanovená poloha nástěnných kolen G 1/2 (zajišťuje zákazník), včetně pružných manžet.

F5BTX002	2030071303	4 526
-----------------	------------	--------------



F5E-Therm Elektronická termostatická podomítková baterie pro samostatné elektrické napájení

F5E-Therm - termostatická baterie DN 15 jako dokončovací sada k podomítkové montáži do sady pro hrubou stavbu, pro umývárny. S optoelektronickým řízením, k připojení na teplou a studenou vodu. Funkční blok s integrovanou kartuší s elektromagnetickým ventilem, termostatem a zařízením pro volitelnou kartuši s obtokovým elektromagnetickým ventilem k provádění termické dezinfekce řízené programem. Termostat s kovovou rukojetí s nastavitelným teplotním dorazem a pojistkou proti přetočení a možností ručně prováděné termické dezinfekce. Viditelné části leštěná chromovaná mosaz. S rámem s profilovým těsněním, krycí deskou z ušlechtilé oceli 190 x 245 mm se skrytým šroubovým upevněním včetně senzoru s řídicí elektronikou, rozety, zábrany zpětného toku a sítěk. Vývod s regulátorem laminárního proudění s integrovaným regulátorem průtoku 6,0 l/min. Rozpětí 200 mm, nastavitelnost hloubky 25 mm. Aktivované hygienické proplachování 24 hodin po posledním použití, bezpečnostní vypnutí při trvalé reflexi a ukládání statistických údajů. S možností nastavení funkčních parametrů a komunikace pomocí volitelného obousměrného dálkového ovládní. Samostatné elektrické napájení pomocí síťového zdroje 6,75 V / 12 V DC nebo systémového příslušenství AQUA 3000 open.



F5ET1014	2030038682	19 635
Rozpětí 140 mm		
F5ET1013	2030038681	19 153
Rozpětí 260 mm		
F5ET1015	2030038683	20 149

Nezbytné příslušenství

R5 Systémový box pro podomítkové baterie		
F5BX1001	2030028992	4 301
Síťový zdroj		
ACEX9001	2030039477	3 593
Prodlužovací kabel 5 m		
ACEX9010	2030043814	733
Podomítkový síťový zdroj s připojovacím kabelem o délce 1 m		
ACEX9003	2030039825	3 732

Volitelné příslušenství

Kartuše s obtokovým elektromagnetickým ventilem DN 5, 6 V DC		
ACXX9002	2030045522	2 741
Prodlužovací sada pro vyrovnání hloubky 25 mm		
ACET9002	2030044782	1 992
Elektronický modul EM5 s ID 02030 pro F5ET1014		
ACET1003	2030041916	5 775
Elektronický modul EM5 s ID 02020 pro F5ET1013		
ACET1002	2030041915	5 775
Elektronický modul EM5 s ID 02024 pro F5ET1015		
ACET1004	2030041917	5 775
Těleso perlátoru		
ZTAPS0005	2000104778	241

Obousměrné dálkové ovládní, dvoutlačítkové dálkové ovládní, další perlátory viz „Umyvadlové armatury Příslušenství“ od strany 60

Systémové příslušenství AQUA 3000 open viz kapitola „AQUA 3000 open“

Upozornění:

Provádění termické dezinfekce pomocí klíčového spínače se samostatným napájením na vyžádání

KWC R5 Systémový box, umyvadlová armatura

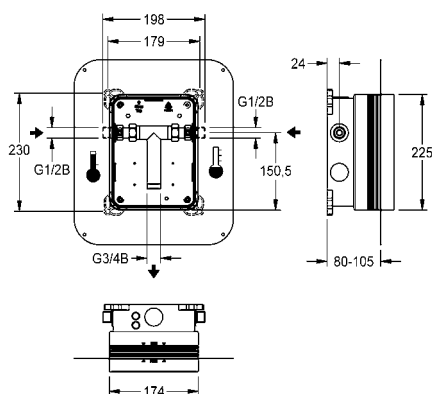
Typ Číslo položky Cena v CZK bez DPH



R5 Systémový box pro podomítkové baterie

R5 - sada pro hrubou stavbu s posuvnou lepicí přírubou k podomítkové montáži dokončovacích sad DN 15 se směšováním, pro umývárny. K připojení na teplou a studenou vodu. Systémový box KWC z umělé hmoty, 174 x 225 mm, s uzavíratelnými šroubovacími přípojkami, s ochranným víkem a vývodem na proplachování a zkoušku těsnosti. Plynule nastavitelná posuvná lepicí příruba s flexibilní těsnicí manžetou o šířce 70 mm připojenou k obvodové hraně. Těsnicí manžeta z vodotěsného, trvale elastického termoplastického elastomeru odolného proti alkáliím se schopností přemostit trhliny, s polypropylenovou textilí ke spojení s izolací stěny při suché nebo mokré výstavbě.

F5BX1001 2030028992 4 301



Volitelné příslušenství

Upevňovací traverza, hloubkově nastavitelná, pro KWC armatury se sadou pro hrubou stavbu k montáži pod omítku do lehkých konstrukčních stěn, 2 kusy v balení

ZCMPX006 2000106019 1 532



F5E Umyvadlová armatura

F5E - umyvadlová armatura DN15 s kombinovaným způsobem montáže k instalaci za stěnu. Optoelektronicky řízená, spuštění přiblížením dlaně k senzoru. K připojení na smíchanou teplou nebo studenou vodu. S kulatým senzorem (průměr 55 mm), s integrovanou řídicí elektronikou a vypnutím kvůli čištění, leštěná chromovaná mosaz, k přišroubování zezadu, s pojistkou proti přetočení, elektromagnetický ventil se šroubením G 1/2 B, prodlužovací kabel pro elektromagnetický ventil, délka 5 m. Aktivované hygienické proplachování 24 hodin po posledním použití a ukládání statistických údajů. S možností nastavení funkčních parametrů a komunikace pomocí volitelného obousměrného dálkového ovládní. Volitelně pro bateriový provoz s lithiovou baterií 6 V (CR-P2) na jednu armaturu nebo samostatné elektrické napájení pomocí síťového zdroje 6,75 V / 12 V DC nebo systémového příslušenství AQUA 3000 open.

Příhrádka na baterii včetně baterie nebo síťový zdroj a prodlužovací kabel se musí objednat zvlášť.



F5EV1013 2030062315 9 467

Nezbytné příslušenství (volitelně)

Příhrádka na baterii včetně baterie 6 V

ACEX9023 3600002063 839

Síťový zdroj

ACEX9001 2030039477 3 593

Prodlužovací kabel 5 m

ACEX9010 2030043814 733

Volitelné příslušenství

Elektronický modul EM5 s ID 02090

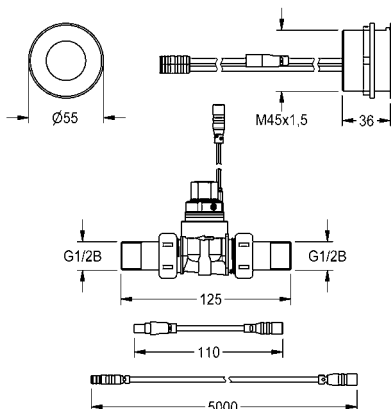
ACEV1002 2030065092 5 775

Kulatá krycí deska z ušlechtilé oceli, Ø 136 mm, k uchycení senzoru

ZAQUA084 2000101054 1 883

Obousměrné dálkové ovládní, dvoutlačítkové dálkové ovládní, nástěnné vývody, „Umyvadlové armatury Příslušenství“ od strany 60

Systémové příslušenství AQUA 3000 open viz kapitola „AQUA 3000 open“



KWC F5 Termostatické pákové směšovací baterie

Typ Číslo položky Cena v CZK bez DPH



F5L-Therm Termostatická páková stojánková baterie

F5L-Therm Termostatická páková směšovací baterie jako stojánková baterie DN 15 pro umývárny. Termostaticky řízená směšovací kartuše s roztažným prvkem a aktivní ochranou proti opaření, jakož i nastavitelným teplotním dorazem s pojistkou proti přetočení a keramickými destičkami. Se zařízením pro volitelnou hygienickou jednotku k provádění automatického hygienického proplachování, programem řízené termické dezinfekce (nutná přídatná kartuše s obtokovým elektromagnetickým ventilem) a ukládání statistických údajů. K připojení na teplou a studenou vodu pomocí hadic včetně sítěk. Celokovové provedení, leštěná chromovaná mosaz. Regulátor proudu vody s ochranou proti odcizení, provedení SLIM, s integrovaným regulátorem průtoku 5,0 l/min, rozpětí 100 mm.



F5LT1001 2030066480 **6 939**

Volitelné příslušenství

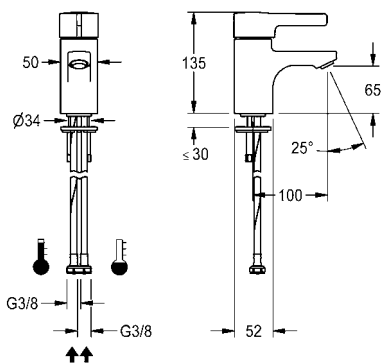
Nástavec pro F5L pákové stojánkové baterie

ACLM1010 2030041325 **5 919**

Pojistka proti přetočení

ACLM1009 2030041324 **2 300**

Hygienická jednotka ACLX1001 k montáži na omítku a ACLX1005 k montáži pod omítku viz strana 37



F5L-Therm Termostatická páková stojánková baterie

F5L-Therm Termostatická páková směšovací baterie jako stojánková baterie DN 15 pro umývárny. Termostaticky řízená směšovací kartuše s roztažným prvkem a aktivní ochranou proti opaření, jakož i nastavitelným teplotním dorazem s pojistkou proti přetočení a keramickými destičkami. Se zařízením pro volitelnou hygienickou jednotku k provádění automatického hygienického proplachování, programem řízené termické dezinfekce (nutná přídatná kartuše s obtokovým elektromagnetickým ventilem) a ukládání statistických údajů. K připojení na teplou a studenou vodu pomocí hadic včetně sítěk. Celokovové provedení, leštěná chromovaná mosaz. Regulátor proudu vody s ochranou proti odcizení, provedení SLIM, s integrovaným regulátorem průtoku 5,0 l/min, rozpětí 125 mm.



F5LT1002 2030066481 **8 067**

Volitelné příslušenství

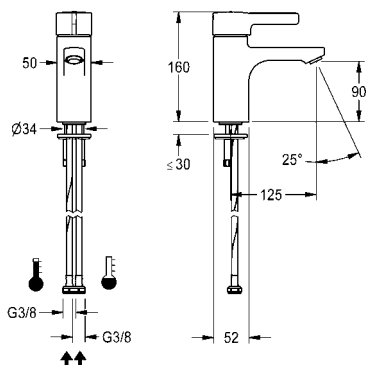
Nástavec pro F5L pákové stojánkové baterie

ACLM1010 2030041325 **5 919**

Pojistka proti přetočení

ACLM1009 2030041324 **2 300**

Hygienická jednotka ACLX1003 k montáži na omítku a ACLX1007 k montáži pod omítku viz strana 37



KWC F5 Termostatické pákové směšovací baterie

Typ Číslo položky Cena v CZK bez DPH



F5L-Therm Termostatická páková stojánková baterie, bezbariérová



F5L-Therm Termostatická páková směšovací baterie jako stojánková baterie DN 15 pro bezbariérové umývárny, délka páky 150 mm. Termostaticky řízená směšovací kartuše s roztažným prvkem a aktivní ochranou proti opaření, jakož i nastavitelným teplotním dorazem s pojistkou proti přetočení a keramickými destičkami. Se zařízením pro volitelnou hygienickou jednotku k provádění automatického hygienického proplachování a termické dezinfekce řízené programem (nutná přídatná kartuše s obtokovým elektromagnetickým ventilem) a ukládání statistických údajů. Ergonomická páková krytka s otvorem v rukojeti, v přední části mírně zahnutá a potažená v barevném odstínu čedičová šedá, na principu 2 smyslů (hmat a zrak). K připojení na teplou a studenou vodu pomocí hadic včetně sítěk. Celokovové provedení, leštěná chromovaná mosaz. Regulátor laminárního proudění s integrovaným regulátorem průtoku 6,0 l/min, rozpětí 125 mm.

F5LT1010	2030066301	8 321
s připojovacími trubicemi		
F5LT1011	2030066489	8 321

Volitelné příslušenství

Nástavec pro F5L pákové stojánkové baterie

ACLM1010	2030041325	5 919
-----------------	------------	--------------

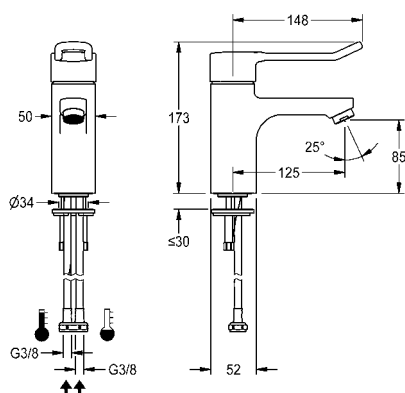
Pojistka proti přetočení

ACLM1009	2030041324	2 300
-----------------	------------	--------------

Těleso perlátoru

ZTAPS0005	2000104778	241
------------------	------------	------------

Hygienická jednotka ACLX1003 k montáži na omítku a ACLX1007 k montáži pod omítku viz strana 37



F5L-Therm Termostatická páková stojánková baterie s táhlem



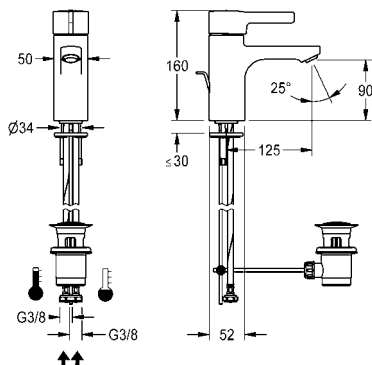
F5L-Therm Termostatická páková směšovací baterie jako stojánková baterie DN 15 pro umývárny. Termostaticky řízená směšovací kartuše s roztažným prvkem a aktivní ochranou proti opaření, jakož i nastavitelným teplotním dorazem s pojistkou proti přetočení a keramickými destičkami. K připojení na teplou a studenou vodu pomocí hadic včetně sítěk. Celokovové provedení, leštěná chromovaná mosaz. Regulátor proudu vody s ochranou proti odcizení, provedení SLIM, s integrovaným regulátorem průtoku 5,0 l/min, rozpětí 125 mm. S chromovanou odtokovou sadou s táhlem G 1 1/4.

F5LT1003	2030066482	8 321
-----------------	------------	--------------

Volitelné příslušenství

Pojistka proti přetočení

ACLM1009	2030041324	2 300
-----------------	------------	--------------



KWC F5 Termostatické pákové směšovací baterie

Typ Číslo položky Cena v CZK bez DPH



F5L-Therm Termostatická páková nástěnná baterie

F5L-Therm Termostatická páková směšovací baterie jako nástěnná baterie DN 15 k montáži na omítku se zajištěným otočným vývodem, pro umývárny. Termostaticky řízená směšovací kartuše s roztažným prvkem a aktivní ochranou proti opaření, jakož i nastavitelným teplotním dorazem s pojistkou proti přetočení a keramickými destičkami. S předmontovanou hygienickou jednotkou včetně lithiové baterie 6 V (CR-P2), k provádění automatického hygienického proplachování a programem řízené termické dezinfekce (nutná přídatná kartuše s obtokovým elektromagnetickým ventilem) a ukládání statistických údajů. K připojení na teplou a studenou vodu. Těleso Safe Touch chrání před popálením, celokovové provedení, leštěná pochromovaná mosaz. Regulátor laminárního proudění s integrovaným regulátorem průtoku 6,0 l/min. S nastavitelnými a uzavratelnými přípojkami se zábranou zpětného toku a sítky, zcela zakrytými hloubkově nastavitelnými šroubovacími rozetami. Rozpětí 215 mm. Aktivované hygienické proplachování, pevný časový interval 24 hodin. S možností nastavení funkčních parametrů a komunikace pomocí volitelného obousměrného dálkového ovládání.



Rozpětí 215 mm

F5LT1013 2030066491 22 537

Rozpětí 155 mm

F5LT1012 2030066490 22 199

Rozpětí 275 mm

F5LT1014 2030066492 22 904

Volitelné příslušenství

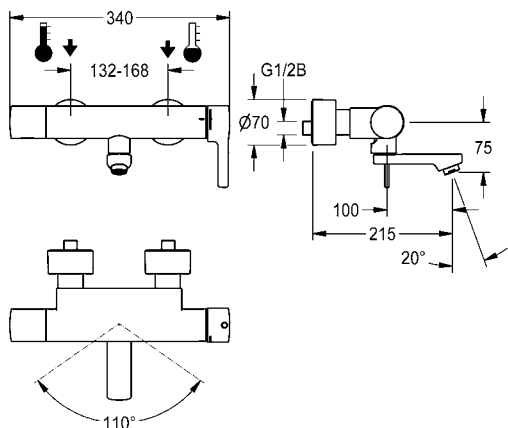
Kartuše s obtokovým elektromagnetickým ventilem DN 5, 6 V DC

ACXX9002 2030045522 2 741

Těleso perlátoru

ZTAPS0005 2000104778 241

Obousměrné dálkové ovládání, dvoutlačítkové dálkové ovládání viz strana 63



KWC F5 Termostatické pákové směšovací baterie

Typ Číslo položky Cena v CZK bez DPH



F5L-Therm Termostatická páková nástěnná baterie

F5L-Therm Termostatická páková směšovací baterie jako nástěnná baterie DN 15 k montáži na omítku se zajišťitelným otočným vývodem, pro umývárny. Termostaticky řízená směšovací kartuše s roztažným prvkem a aktivní ochranou proti opaření, jakož i nastavitelným teplotním dorazem s pojistkou proti přetočení a keramickými destičkami. Se zařízením pro volitelnou hygienickou jednotku k provádění automatického hygienického proplachování, programem řízené termické dezinfekce (nutná přídatná kartuše s obtokovým elektromagnetickým ventilem) a ukládání statistických údajů. K připojení na teplou a studenou vodu. Těleso Safe Touch chrání před popálením, celokovové provedení, leštěná pochromovaná mosaz. Regulátor laminárního proudění s integrovaným regulátorem průtoku 6,0 l/min. S nastavitelnými a uzavíratelnými přípojkami se zábranou zpětného toku a sítky, zcela zakrytými hloubkově nastavitelnými šroubovacími rozetami.

Rozpětí 215 mm

F5LT1005 2030066484 **16 642**

Rozpětí 155 mm

F5LT1004 2030066483 **16 303**

Rozpětí 275 mm

F5LT1006 2030066486 **17 009**

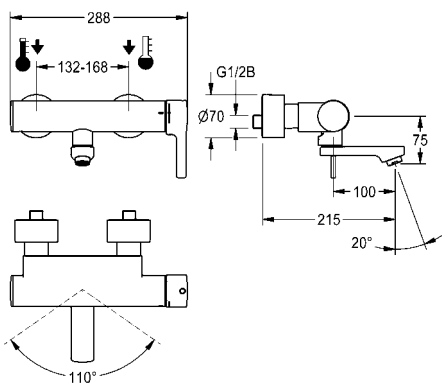
Volitelné příslušenství

Hygienická jednotka

ACLM9001 2030039446 **11 936**

Těleso perlátoru

ZTAPS0005 2000104778 **241**



Hygienická jednotka pro F5L pákové nástěnné baterie

Hygienická jednotka pro pákové směšovací baterie F5L jako nástěnné baterie umyvadlové a sprchové, k provádění automatického hygienického proplachování, termické dezinfekce řízené programem (nutná přídatná kartuše s obtokovým elektromagnetickým ventilem) a ukládání statistických údajů. Adaptér tělesa včetně senzoru s řídicí elektronikou a lithiovou baterií 6 V (CR-P2), jakož i funkční bloku s kartuší s elektromagnetickým ventilem. Aktivované hygienické proplachování, pevný časový interval 24 hodin a ukládání statistických údajů. S možností nastavení funkčních parametrů a komunikace pomocí volitelného obousměrného dálkového ovládní.

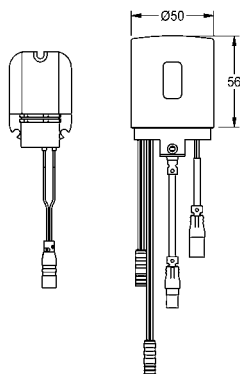
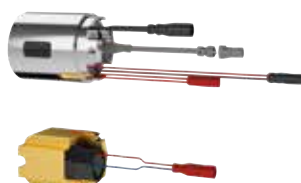
ACLM9001 2030039446 **11 936**

Volitelné příslušenství

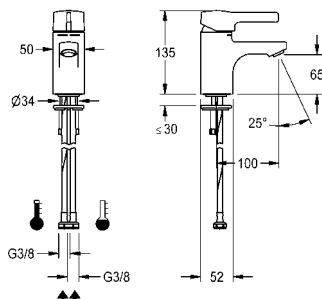
Kartuše s obtokovým elektromagnetickým ventilem DN 5, 6 V DC

ACXX9002 2030045522 **2 741**

Obousměrné dálkové ovládní, dvoutlačítkové dálkové ovládní viz strana 63



KWC F5 Pákové směšovací baterie



Typ	Číslo položky	Cena v CZK bez DPH
-----	---------------	--------------------

F5L-Mix Páková stojánková baterie

F5L-Mix Páková směšovací baterie jako stojánková baterie DN 15 pro umývárny. Směšovací kartuše s keramickými destičkami a nastavitelným teplotním dorazem s pojistkou proti přetočení. Se zařízením pro volitelnou hygienickou jednotku k provádění automatického hygienického proplachování, programem řízené termické dezinfekce (nutná přídatná kartuše s obtokovým elektromagnetickým ventilem) a ukládání statistických údajů. K připojení na teplou a studenou vodu pomocí hadic včetně sítěk. Celokovové provedení, leštěná chromovaná mosaz. Regulátor proudu vody s ochranou proti odcizení, provedení SLIM, s integrovaným regulátorem průtoku 5,0 l/min, rozpětí 100 mm.

F5LM1033	2030066466	5 374
-----------------	------------	--------------

Volitelné příslušenství

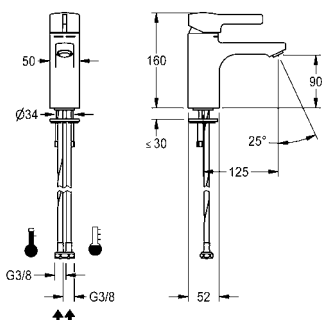
provedení pro F5L pákové stojánkové baterie

ACLM1010	2030041325	5 919
-----------------	------------	--------------

Pojistka proti přetočení

ACLM1009	2030041324	2 300
-----------------	------------	--------------

Hygienická jednotka ACLX1001 k montáži na omítku a ACLX1005 k montáži pod omítku viz strana 37



F5L-Mix Páková stojánková baterie

F5L-Mix Páková směšovací baterie jako stojánková baterie DN 15 pro umývárny. Směšovací kartuše s keramickými destičkami a nastavitelným teplotním dorazem s pojistkou proti přetočení. Se zařízením pro volitelnou hygienickou jednotku k provádění automatického hygienického proplachování, programem řízené termické dezinfekce (nutná přídatná kartuše s obtokovým elektromagnetickým ventilem) a ukládání statistických údajů. K připojení na teplou a studenou vodu pomocí hadic včetně sítěk. Celokovové provedení, leštěná chromovaná mosaz. Regulátor proudu vody s ochranou proti odcizení, provedení SLIM, s integrovaným regulátorem průtoku 5,0 l/min, rozpětí 125 mm.

F5LM1034	2030066467	6 450
-----------------	------------	--------------

Volitelné příslušenství

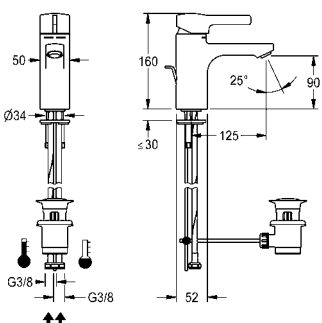
provedení pro F5L pákové stojánkové baterie

ACLM1010	2030041325	5 919
-----------------	------------	--------------

Pojistka proti přetočení

ACLM1009	2030041324	2 300
-----------------	------------	--------------

Hygienická jednotka ACLX1003 k montáži na omítku a ACLX1007 k montáži pod omítku viz strana 37



F5L-Mix Páková stojánková baterie s táhlem

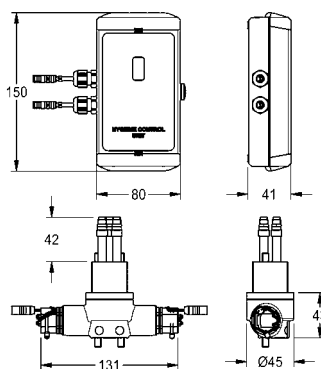
F5L-Mix Páková směšovací baterie jako stojánková baterie DN 15 pro umývárny. Směšovací kartuše s keramickými destičkami a nastavitelným teplotním dorazem s pojistkou proti přetočení. K připojení na teplou a studenou vodu pomocí hadic včetně sítěk. Celokovové provedení, leštěná chromovaná mosaz. Regulátor proudu vody s ochranou proti odcizení, provedení SLIM, s integrovaným regulátorem průtoku 5,0 l/min, rozpětí 125 mm. S chromovanou odtokovou sadou s táhlem G 1 1/4.

F5LM1035	2030066468	6 450
-----------------	------------	--------------

Volitelné příslušenství

Pojistka proti přetočení

ACLM1009	2030041324	2 300
-----------------	------------	--------------



Typ	Číslo položky	Cena v CZK bez DPH
-----	---------------	--------------------

Hygienická jednotka pro F5L pákovou stojánkovou baterii

Hygienická jednotka pro pákové směšovací baterie F5L, rozpětí 100 mm, k provádění automatického hygienického proplachování a termické dezinfekce řízené programem. Funkční blok s dvěma kartušemi s elektromagnetickým ventilem a elektronickou řídicí jednotkou v umělohmotném pouzdru k montáži na omítku, pro bateriový nebo síťový provoz, 6 V DC. Aktivované hygienické proplachování, pevný časový interval 24 hodin a ukládání statistických údajů. S možností nastavení funkčních parametrů a komunikace pomocí volitelného obousměrného dálkového ovládní.

ACLX1001	2030068985	9 327
-----------------	------------	--------------

Hygienická jednotka pro F5L pákovou stojánkovou baterii s rozpětím 125 mm

ACLX1003	2030068986	9 327
-----------------	------------	--------------

Nezbytné příslušenství

Příhrádka na baterii včetně baterie 6 V

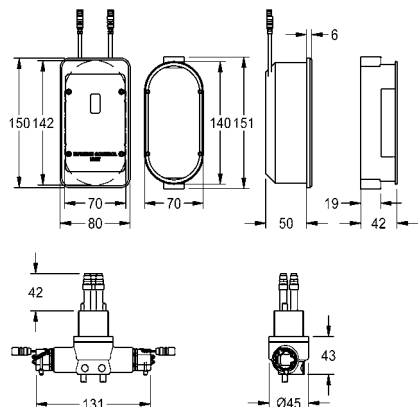
ACEX9023	3600002063	839
-----------------	------------	------------

Power supply unit 100-240 V AC - 6.75 V DC

ACEX9002	2030039823	1 870
-----------------	------------	--------------

Obousměrné dálkové ovládní, dvoutlačítkové dálkové ovládní viz strana 63

Upozornění: Páková směšovací baterie F5L-Mix se musí objednat samostatně. Nelze kombinovat s nástavcem k prodloužení tělesa armatury.



Hygienická jednotka k podomítkové montáži pro F5L pákovou stojánkovou baterii

Hygienická jednotka pro pákové směšovací baterie F5L, rozpětí 100 mm, k provádění automatického hygienického proplachování a termické dezinfekce řízené programem. Funkční blok s dvěma kartušemi s elektromagnetickým ventilem a elektronickou řídicí jednotkou k montáži pod omítku v umělohmotném pouzdru s krytem 150 x 80 mm, pro bateriový nebo síťový provoz, 6 V DC. Aktivované hygienické proplachování, pevný časový interval 24 hodin a ukládání statistických údajů. S možností nastavení funkčních parametrů a komunikace pomocí volitelného obousměrného dálkového ovládní.

ACLX1005	2030068987	9 780
-----------------	------------	--------------

Hygienická jednotka pro F5L pákovou stojánkovou baterii s rozpětím 125 mm

ACLX1007	2030068988	9 780
-----------------	------------	--------------

Nezbytné příslušenství

Příhrádka na baterii včetně baterie 6 V

ACEX9023	3600002063	839
-----------------	------------	------------

Podomítkový síťový zdroj s připojovacím kabelem o délce 1 m

ACEX9003	2030039825	3 732
-----------------	------------	--------------

Obousměrné dálkové ovládní, dvoutlačítkové dálkové ovládní viz strana 63

Upozornění: Páková směšovací baterie F5L se musí objednat samostatně. Nelze kombinovat s nástavcem k prodloužení tělesa armatury.



Ve většině kuchyněk na jednotlivých patrech kancelářských budov se dnes často nacházejí běžné kuchyňské armatury s ovládací pákou. Nová hybridní kuchyňská armatura F5 od KWC Professional spojuje výhody elektronické armatury s jednoduchým používáním pákové směšovací baterie.

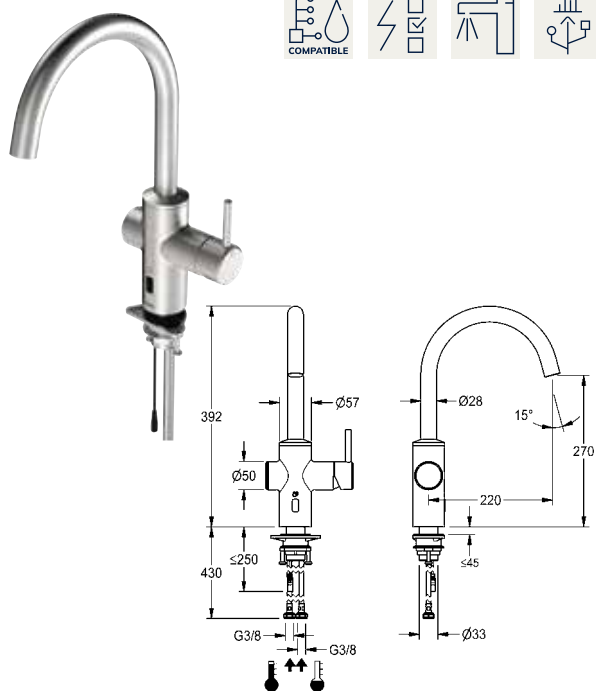
S novou hybridní kuchyňskou armaturou F5 včetně příslušenství lze nyní optimálně začlenit i tato odběrná místa do systému managementu vody AQUA 3000 open. To umožňuje s armaturami F5 pravidelné automatické hygienické proplachování celého potrubí pitné vody v budově, od umývár a toalet přes případné sprchy až po kuchyňku.

Celokovové těleso z chromiklové oceli s kartáčovaným povrchem představuje další příspěvek k hygieně a obsahuje všechny důležité komponenty armatury, jako

směšovací kartuši, elektromagnetický ventil, senzor a řídicí elektroniku.

Na kuchyňském dřezu lze armaturu otevírat jako obvykle pomocí ovládací páky a nastavit požadovanou teplotu a velikost průtoku. Alternativně stačí pro spuštění proudu vody s přednastavenou teplotou bezdotykový pohyb ruky před optoelektronickým senzorem. Vysoký vývod je otočný a lze ho aretovat ve střední poloze.

KWC F5 Hybridní kuchyňská armatura



Typ Číslo položky Cena v CZK bez DPH

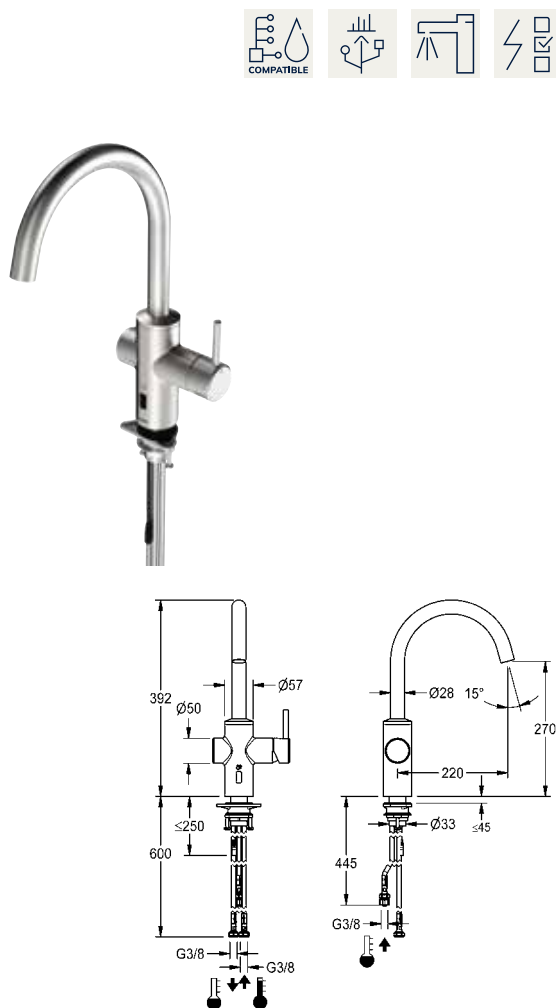
F5LME Hybridní kuchyňská armatura

F5LME hybridní kuchyňská armatura DN 15 jako stojánková baterie s otočným vývodem, aretace ve střední poloze. Nastavitelné rozsahy otáčení 50°, 120° a 360°. K připojení na teplou a studenou vodu pomocí hadic se sítky. Pákový směšovač se směšovací kartuší s keramickými destičkami a nastavitelným teplotním dorazem s pojistkou proti přetočení. Alternativní spuštění přiblížením dlaně k optoelektronickému senzoru pro časově řízený výdej vody s přednastavenou teplotou smíchané vody. Směšovací kartuše, elektromagnetický ventil a senzor s řídicí elektronikou v celokovovém tělese, kartáčovaná ušlechtilá ocel. Regulátor laminárního proudění vody s integrovaným regulátorem průtoku 8,0 l/min. Rozpětí 220 mm. Aktivované hygienické proplachování 24 hodin po posledním použití, bezpečnostní vypnutí při trvalé reflexi a ukládání statistických údajů. S možností nastavení funkčních parametrů a komunikace pomocí volitelného obousměrného dálkového ovládní. Volitelně pro bateriový provoz s přihrádkou na baterii včetně lithiové baterie 6 V (CR-P2) na jednu armaturu k montáži pod dřez nebo samostatné elektrické napájení pomocí síťového zdroje 6,75 V / 12 V DC nebo systémového příslušenství AQUA 3000 open.

Přihrádka na baterii včetně baterie nebo síťový zdroj a prodlužovací kabel se musí objednat zvlášť.

F5LME001 2030061048 **14 420**

Nezbytné příslušenství i volitelné příslušenství viz níže



F5LME Hybridní kuchyňská armatura pro zásobníkový ohřivač

F5LME hybridní kuchyňská armatura DN 15 jako stojánková baterie s otočným vývodem, aretace ve střední poloze. Nastavitelné rozsahy otáčení 50°, 120° a 360°. K připojení na otevřené podumyvadlové zásobníkové ohřivače pomocí hadic. Pákový směšovač se směšovací kartuší s keramickými destičkami a nastavitelným teplotním dorazem s pojistkou proti přetočení. Alternativní spuštění přiblížením dlaně k optoelektronickému senzoru pro časově řízený výdej vody přednastavenou teplotou smíchané vody. Směšovací kartuše, elektromagnetický ventil a senzor s řídicí elektronikou v celokovovém tělese, kartáčovaná ušlechtilá ocel. S regulátorem proudu vody. Rozpětí 220 mm. Aktivované hygienické proplachování 24 hodin po posledním použití, bezpečnostní vypnutí při trvalé reflexi a ukládání statistických údajů. S možností nastavení funkčních parametrů a komunikace pomocí volitelného obousměrného dálkového ovládní. Volitelně pro bateriový provoz s přihrádkou na baterii včetně lithiové baterie 6 V (CR-P2) na jednu armaturu k montáži pod dřez nebo samostatné elektrické napájení pomocí síťového zdroje 6,75 V / 12 V DC nebo systémového příslušenství AQUA 3000 open.

Přihrádka na baterii včetně baterie nebo síťový zdroj a prodlužovací kabel se musí objednat zvlášť.

F5LME002 2030061065 **15 450**

Nezbytné příslušenství (volitelně)

Přihrádka na baterii včetně baterie 6 V

ACEX9023 3600002063 **839**

Síťový zdroj

ACEX9001 2030039477 **3 593**

Prodlužovací kabel 5 m

ACEX9010 2030043814 **733**

Síťový zdroj se zástrčkou

ACEX9022 3600002062 **963**

Podomítkový síťový zdroj s připojovacím kabelem o délce 1 m

ACEX9003 2030039825 **3 732**

Volitelné příslušenství

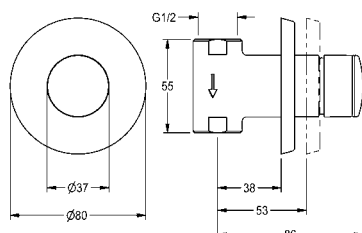
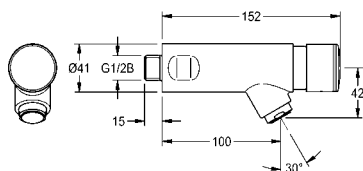
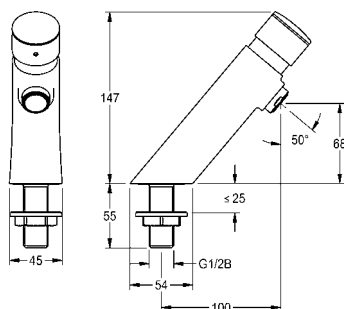
Elektronický modul EM5 s ID 02160

ACEM1001 3600000504 **5 775**

Elektronický modul EM5 s ID 02160 s pouzdem k montáži pod omítku

ACEM1002 3600000505 **7 450**

KWC F3 Samouzavírací ventily



Typ	Číslo položky	Cena v CZK bez DPH
-----	---------------	--------------------

F3S Samouzavírací stojánkový ventil

F3S - samouzavírací stojánkový ventil DN 15 pro umývárny. Samouzavírací kartuše, hydraulicky řízená, konstrukce bez pístu, se samočinným zavíráním, plynule nastavitelná doba průtoku. K připojení na předmíchanou teplou nebo studenou vodu. Těleso z leštěné chromované mosazi. Regulátor proudu vody s integrovaným regulátorem průtoku 3,0 l/min.

F3SV1101	3600001423	2 702
-----------------	------------	--------------

s antiblokovacím systémem 2 (ABS2) pro bezpečnostní vypnutí při dlouhodobém chodu

F3SV1004	2030049135	4 353
-----------------	------------	--------------

Volitelné příslušenství

Těleso perlátoru

ZTAPS0005	2000104778	241
------------------	------------	------------

Pojistka proti přetočení

ACSV1001	2030041946	1 504
-----------------	------------	--------------

Podumyvadlový termostat, další perlátory viz „Umyvadlové armatury Příslušenství“ od strany 60

F3S Samouzavírací nástěnný ventil

F3S - samouzavírací nástěnný ventil DN 15 k montáži na omítku, pro umývárny. Samouzavírací kartuše, hydraulicky řízená, konstrukce bez pístu, se samočinným zavíráním, plynule nastavitelná doba průtoku. K připojení na předmíchanou teplou nebo studenou vodu. Těleso z leštěné chromované mosazi. Regulátor proudu vody s integrovaným regulátorem průtoku 3,0 l/min.

F3SV1102	3600001424	2 860
-----------------	------------	--------------

s antiblokovacím systémem 2 (ABS2) pro bezpečnostní vypnutí při dlouhodobém chodu

F3SV1005	2030049137	4 353
-----------------	------------	--------------

Volitelné příslušenství

Těleso perlátoru

ZTAPS0005	2000104778	241
------------------	------------	------------

Prodlužovací adaptér, nastavovatelný (30 mm)

ZAQUA002	2000101433	634
-----------------	------------	------------

Rozeta k vyrovnání délky

ZAQUA003	2000101432	169
-----------------	------------	------------

Prodloužení vývodu

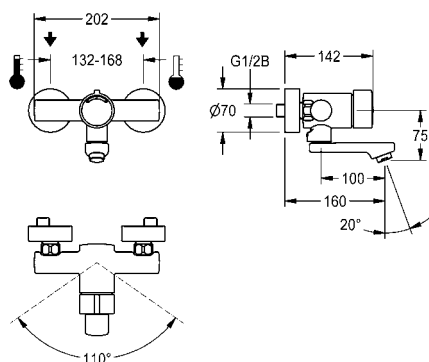
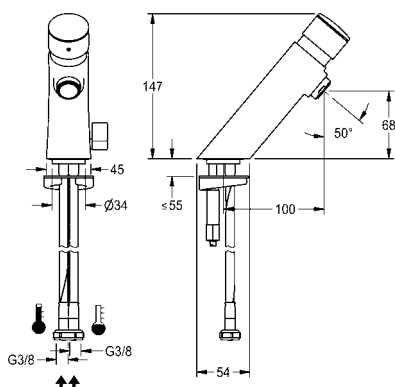
AQRM909	2000101463	973
----------------	------------	------------

Další perlátory viz „Umyvadlové armatury Příslušenství“ od strany 60

F3S Samouzavírací průtokový ventil

F3S - samouzavírací průtokový ventil DN 15 k montáži pod omítku, se zvukově izolačním opláštěním z polystyrenu, pro umývárny. Samouzavírací funkční díl, hydraulicky řízený, konstrukce bez pístu, se samočinným zavíráním, plynule nastavitelná doba průtoku. K připojení na předmíchanou teplou nebo studenou vodu. Těleso včetně sedla přepínacího ventilu, s vnitřním závitem G 1/2, viditelné části leštěná chromovaná mosaz. S rozetou, nastavitelná hloubka 15 mm.

F3SV1003	2030048760	4 334
-----------------	------------	--------------



Typ	Číslo položky	Cena v CZK bez DPH
-----	---------------	--------------------

F3S-Mix Samouzavírací stojánková baterie

F3S-Mix - samouzavírací stojánková baterie DN 15 pro umývárny. Samouzavírací kartuše, hydraulicky řízená, konstrukce bez pístu, se samočinným zavíráním, plynule nastavitelná doba průtoku. K připojení na teplou a studenou vodu pomocí hadic s integrovanou zábranou zpětného toku a sítky. Směšovací páčka s nastavitelným teplotním dorazem a pojistkou proti přetočení. Těleso z leštěné chromované mosazi. Regulátor proudu vody s integrovaným regulátorem průtoku 3,0 l/min.

F3SM1101	3600001425	5 682
s antiblokovacím systémem 2 (ABS2) pro bezpečnostní vypnutí při dlouhodobém chodu		
F3SM1008	2030049136	7 648

Volitelné příslušenství

Pojistka proti přetočení

ACXX1001	2030035383	2 300
-----------------	------------	--------------

Těleso perlátoru

ZTAPS0005	2000104778	241
------------------	------------	------------

Podumyvadlový termostat, další perlátory viz „Umyvadlové armatury Příslušenství“ od strany 60

F3S-Mix Samouzavírací nástěnná baterie

F3S-Mix - samouzavírací nástěnná směšovací baterie DN 15 k montáži na omítku, se zajistitelným otočným vývodem, pro umývárny. Samouzavírací kartuše, hydraulicky řízená, konstrukce bez pístu, se samočinným zavíráním, plynule nastavitelná doba průtoku. K připojení na teplou a studenou vodu. Těleso z leštěné chromované mosazi. Regulátor proudu vody s integrovaným regulátorem průtoku 6,0 l/min. S přestavitelnými přípojkami, zábranou zpětného toku, sítky a šroubovacími rozetami.

Rozpětí 160 mm

F3SM1003	2030036196	9 879
-----------------	------------	--------------

Rozpětí 100 mm

F3SM1002	2030036195	9 739
-----------------	------------	--------------

Rozpětí 220 mm

F3SM1004	2030036197	10 021
-----------------	------------	---------------

Provedení s regulátorem proudu vody s integrovaným regulátorem průtoku 3,0 l/min, rozpětí 100 mm

F3SM1005	2030039562	9 739
-----------------	------------	--------------

Provedení s regulátorem proudu vody s integrovaným regulátorem průtoku 3,0 l/min, rozpětí 160 mm

F3SM1006	2030040037	9 879
-----------------	------------	--------------

Provedení s regulátorem proudu vody s integrovaným regulátorem průtoku 3,0 l/min, rozpětí 220 mm

F3SM1007	2030040038	10 021
-----------------	------------	---------------

Volitelné příslušenství

Těleso perlátoru

ZTAPS0005	2000104778	241
------------------	------------	------------

Nastavitelné a uzavíratelné šroubení přípojky DN 15

ACXX9001	2030041416	1 894
-----------------	------------	--------------

Další perlátory viz „Umyvadlové armatury Příslušenství“ od strany 60



F3E Elektronický stojánkový ventil s přihrádkou na baterii

F3E - stojánkový ventil DN 15 pro umývárny, s optoelektronickým řízením. K připojení na předmíchanou teplou nebo studenou vodu pomocí hadice a sítka. Řídící elektronika, kartuše s elektromagnetickým ventilem a senzor v celokovovém tělese, leštěná chromovaná mosaz. Regulátor proudu vody s integrovaným regulátorem průtoku 6,0 l/min. Aktivované hygienické proplachování 24 hodin po posledním použití, bezpečnostní vypnutí při trvalé reflexi a ukládání statistických údajů. S možností nastavení funkčních parametrů a komunikace pomocí volitelného obousměrného dálkového ovládní. S přihrádkou na baterii včetně lithiové baterie 6 V (CR-P2) k montáži pod umyvadlo.

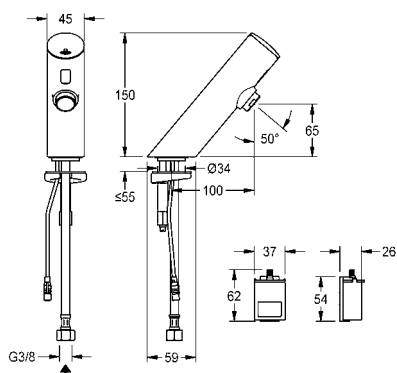


F3EV1001	2030033385	7 670
-----------------	------------	--------------

Provedení s regulátorem proudu vody s integrovaným regulátorem průtoku 3,0 l/min

F3EV1006	2030039462	7 670
-----------------	------------	--------------

Obousměrné dálkové ovládní, dvoutlačítkové dálkové ovládní, podumyvadlový termostat, další perlátory viz „Umyvadlové armatury Příslušenství“ od strany 60



F3E Elektronický stojánkový ventil se síťovým zdrojem

F3E - stojánkový ventil DN 15 pro umývárny, s optoelektronickým řízením. K připojení na předmíchanou teplou nebo studenou vodu pomocí hadice a sítka. Řídící elektronika, kartuše s elektromagnetickým ventilem a senzor v celokovovém tělese, leštěná chromovaná mosaz. Regulátor proudu vody s integrovaným regulátorem průtoku 6,0 l/min. Aktivované hygienické proplachování 24 hodin po posledním použití, bezpečnostní vypnutí při trvalé reflexi a ukládání statistických údajů. S možností nastavení funkčních parametrů a komunikace pomocí volitelného obousměrného dálkového ovládní. Se síťovým zdrojem 100 - 240 V AC.



F3EV1002	2030033387	8 061
-----------------	------------	--------------

Provedení s regulátorem proudu vody s integrovaným regulátorem průtoku 3,0 l/min

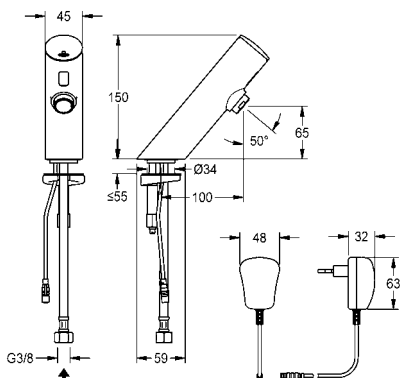
F3EV1007	2030039463	8 061
-----------------	------------	--------------

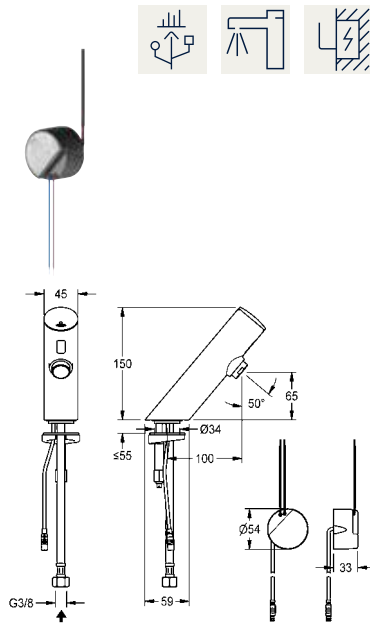
Volitelné příslušenství

Prodlužovací kabel 5 m

ACEX9010	2030043814	733
-----------------	------------	------------

Obousměrné dálkové ovládní, dvoutlačítkové dálkové ovládní, podumyvadlový termostat, další perlátory viz „Umyvadlové armatury Příslušenství“ od strany 60





Typ	Číslo položky	Cena v CZK bez DPH
-----	---------------	--------------------

F3E Elektronický stojánkový ventil s podomítkovým síťovým zdrojem

F3E - stojánkový ventil DN 15 pro umývárny, s optoelektronickým řízením. K připojení na předmíchanou teplou nebo studenou vodu pomocí hadice a sítka. Řídicí elektronika, kartuše s elektromagnetickým ventilem a senzor v celokovovém tělese, leštěná chromovaná mosaz. Regulátor proudu vody s integrovaným regulátorem průtoku 6,0 l/min. Aktivované hygienické proplachování 24 hodin po posledním použití, bezpečnostní vypnutí při trvalé reflexi a ukládání statistických údajů. S možností nastavení funkčních parametrů a komunikace pomocí volitelného obousměrného dálkového ovládní. Se síťovým zdrojem 100 - 240 V AC k montáži pod omítku.

F3EV1003	2030033544	8 500
-----------------	------------	--------------

Provedení s regulátorem proudu vody s integrovaným regulátorem průtoku 3,0 l/min

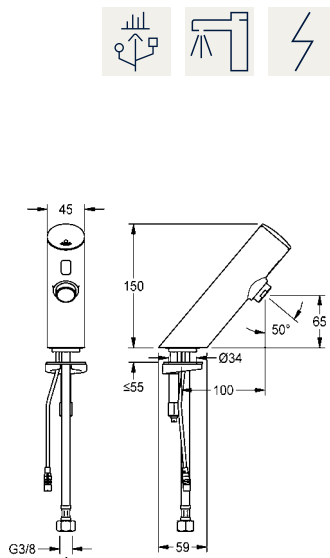
F3EV1008	2030039464	8 500
-----------------	------------	--------------

Volitelné příslušenství

Prodlužovací kabel 5 m

ACEX9010	2030043814	733
-----------------	------------	------------

Obousměrné dálkové ovládní, dvoutlačítkové dálkové ovládní, podumyvadlový termostat, další perlátory viz „Umyvadlové armatury Příslušenství“ od strany 60



F3E Elektronický stojánkový ventil pro samostatné elektrické napájení

F3E - stojánkový ventil DN 15 pro umývárny, s optoelektronickým řízením. K připojení na předmíchanou teplou nebo studenou vodu pomocí hadice a sítka. Řídicí elektronika, kartuše s elektromagnetickým ventilem a senzor v celokovovém tělese, leštěná chromovaná mosaz. Regulátor proudu vody s integrovaným regulátorem průtoku 6,0 l/min. Aktivované hygienické proplachování 24 hodin po posledním použití, bezpečnostní vypnutí při trvalé reflexi a ukládání statistických údajů. S možností nastavení funkčních parametrů a komunikace pomocí volitelného obousměrného dálkového ovládní. Samostatné elektrické napájení síťovým zdrojem 6,75 V / 12 V DC.

F3EV1005	2030039459	7 282
-----------------	------------	--------------

Provedení s regulátorem proudu vody s integrovaným regulátorem průtoku 3,0 l/min

F3EV1009	2030039465	7 282
-----------------	------------	--------------

Nezbytné příslušenství

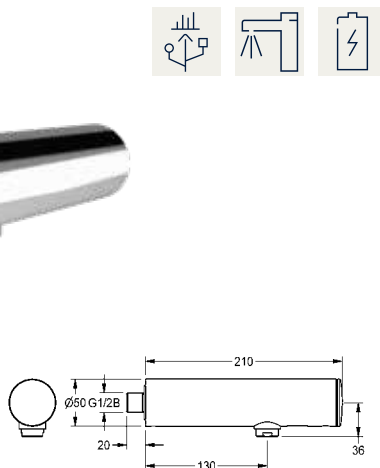
Power supply unit

ACEX9001	2030039477	3 593
-----------------	------------	--------------

Prodlužovací kabel 5 m

ACEX9010	2030043814	733
-----------------	------------	------------

Obousměrné dálkové ovládní, dvoutlačítkové dálkové ovládní, podumyvadlový termostat, další perlátory viz „Umyvadlové armatury Příslušenství“ od strany 60



F3E Elektronický nástěnný ventil na bateriový provoz

F3E - nástěnný ventil DN 15 k montáži na stěnu pro umývárny, s optoelektronickým řízením. K připojení na předmíchanou teplou nebo studenou vodu. Řídicí elektronika, kartuše s elektromagnetickým ventilem, lithiová baterie 6 V (CR-P2) a senzor v celokovovém tělese, leštěná pochromovaná mosaz. Regulátor proudu vody s integrovaným regulátorem průtoku 6,0 l/min. Aktivované hygienické proplachování 24 hodin po posledním použití, bezpečnostní vypnutí při trvalé reflexi a ukládání statistických údajů. S možností nastavení funkčních parametrů a komunikace pomocí volitelného obousměrného dálkového ovládní.

F3EV1004	2030036177	8 659
-----------------	------------	--------------

Provedení s regulátorem proudu vody s integrovaným regulátorem průtoku 3,0 l/min

F3EV1022	2030040224	8 659
-----------------	------------	--------------

Volitelné příslušenství

Prodlužovací adaptér, 30 mm, 1x nastavitelný, mosaz leštěná chromovaná

ACEV1001	2030043823	1 172
-----------------	------------	--------------

Obousměrné dálkové ovládní, dvoutlačítkové dálkové ovládní, další perlátory viz „Umyvadlové armatury Příslušenství“ od strany 60



F3E-Mix Elektronická stojánková baterie s přihrádkou nabaterii



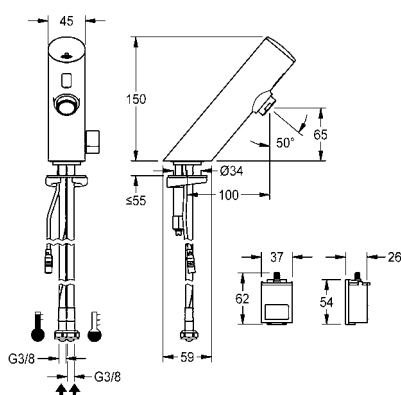
F3E-Mix - stojánková baterie DN 15 pro umývárny, s optoelektronickým řízením. K připojení na teplou a studenou vodu pomocí hadic s integrovanou zábranou zpětného toku a sítky. Řídicí elektronika, kartuše s elektromagnetickým ventilem a senzor v celokovovém tělese, leštěná chromovaná mosaz, se směšovací páčkou s nastavitelným teplotním dorazem a pojistkou proti přetočení. Regulátor proudu vody s integrovaným regulátorem průtoku 6,0 l/min. Aktivované hygienické proplachování 24 hodin po posledním použití, bezpečnostní vypnutí při trvalé reflexi a ukládání statistických údajů. S možností nastavení funkčních parametrů a komunikace pomocí volitelného obousměrného dálkového ovládání. S přihrádkou na baterii včetně lithiové baterie 6 V (CR-P2) k montáži pod umyvadlo.

F3EM1001	2030033388	8 449
-----------------	------------	--------------

Provedení s regulátorem proudu vody s integrovaným regulátorem průtoku 3,0 l/min

F3EM1006	2030039470	8 449
-----------------	------------	--------------

Obousměrné dálkové ovládání, dvoutlačítkové dálkové ovládání, podumyvadlový termostat, další perlátory viz „Umyvadlové armatury Příslušenství“ od strany 60



F3E-Mix Elektronická stojánková baterie se síťovým zdrojem



F3E-Mix - stojánková baterie DN 15 pro umývárny, s optoelektronickým řízením. K připojení na teplou a studenou vodu pomocí hadic s integrovanou zábranou zpětného toku a sítky. Řídicí elektronika, kartuše s elektromagnetickým ventilem a senzor v celokovovém tělese, leštěná chromovaná mosaz, se směšovací páčkou s nastavitelným teplotním dorazem a pojistkou proti přetočení. Regulátor proudu vody s integrovaným regulátorem průtoku 6,0 l/min. Aktivované hygienické proplachování 24 hodin po posledním použití, bezpečnostní vypnutí při trvalé reflexi a ukládání statistických údajů. S možností nastavení funkčních parametrů a komunikace pomocí volitelného obousměrného dálkového ovládání. Se síťovým zdrojem 100 - 240 V AC.

F3EM1002	2030033389	8 800
-----------------	------------	--------------

Provedení s regulátorem proudu vody s integrovaným regulátorem průtoku 3,0 l/min

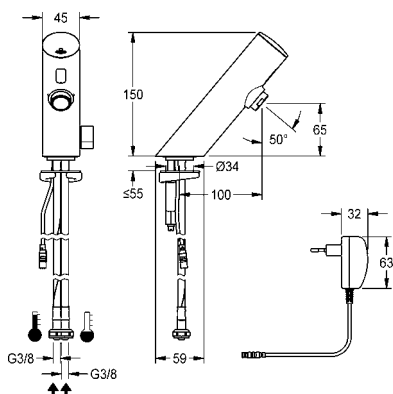
F3EM1007	2030039471	8 800
-----------------	------------	--------------

Volitelné příslušenství

Prodlužovací kabel 5 m

ACEX9010	2030043814	733
-----------------	------------	------------

Obousměrné dálkové ovládání, dvoutlačítkové dálkové ovládání, podumyvadlový termostat, další perlátory viz „Umyvadlové armatury Příslušenství“ od strany 60



Typ **Číslo položky** **Cena v CZK bez DPH**



F3E-Mix Elektronická stojánková baterie s podomítkovým síťovým zdrojem



F3E-Mix - stojánková baterie DN 15 pro umývárny, s optoelektronickým řízením. K připojení na teplou a studenou vodu pomocí hadic s integrovanou zábranou zpětného toku a sítky. Řídicí elektronika, kartuše s elektromagnetickým ventilem a senzor v celokovovém tělese, leštěná chromovaná mosaz, se směšovací páčkou s nastavitelným teplotním dorazem s pojistkou proti přetočení. Regulátor proudu vody s integrovaným regulátorem průtoku 6,0 l/min. Aktivované hygienické proplachování 24 hodin po posledním použití, bezpečnostní vypnutí při trvalé reflexi a ukládání statistických údajů. S možností nastavení funkčních parametrů a komunikace pomocí volitelného obousměrného dálkového ovládání. Se síťovým zdrojem 100 - 240 V AC k montáži pod omítku.

F3EM1003 2030033545 **9 458**

Provedení s regulátorem proudu vody s integrovaným regulátorem průtoku 3,0 l/min

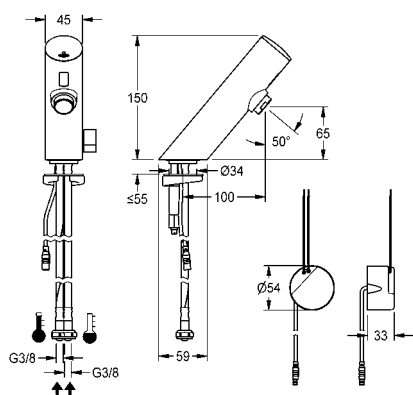
F3EM1008 2030039472 **9 458**

Volitelné příslušenství

Prodlužovací kabel 5 m

ACEX9010 2030043814 **733**

Obousměrné dálkové ovládání, dvoutlačítkové dálkové ovládání, podumyvadlový termostat, další perlátory viz „Umyvadlové armatury Příslušenství“ od strany 60



F3E-Mix Elektronická stojánková baterie pro samostatné elektrické napájení



F3E-Mix - stojánková baterie DN 15 pro umývárny, s optoelektronickým řízením. K připojení na teplou a studenou vodu pomocí hadic s integrovanou zábranou zpětného toku a sítky. Řídicí elektronika, kartuše s elektromagnetickým ventilem a senzor v celokovovém tělese, leštěná chromovaná mosaz, se směšovací páčkou s nastavitelným teplotním dorazem a pojistkou proti přetočení. Regulátor proudu vody s integrovaným regulátorem průtoku 6,0 l/min. Aktivované hygienické proplachování 24 hodin po posledním použití, bezpečnostní vypnutí při trvalé reflexi a ukládání statistických údajů. S možností nastavení funkčních parametrů a komunikace pomocí volitelného obousměrného dálkového ovládání. Samostatné elektrické napájení síťovým zdrojem 6,75 V / 12 V DC.

F3EM1005 2030039469 **8 061**

Provedení s regulátorem proudu vody s integrovaným regulátorem průtoku 3,0 l/min

F3EM1009 2030039473 **8 061**

Nezbytné příslušenství

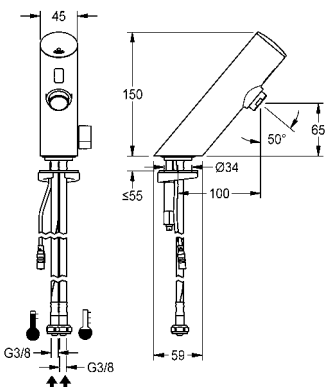
Power supply unit

ACEX9001 2030039477 **3 593**

Prodlužovací kabel 5 m

ACEX9010 2030043814 **733**

Obousměrné dálkové ovládání, dvoutlačítkové dálkové ovládání, podumyvadlový termostat, další perlátory viz „Umyvadlové armatury Příslušenství“ od strany 60





F3E-Therm Elektronická termostatická nástěnná baterie

F3E-Therm - termostatická baterie DN 15 k montáži na omítku se zajištěným otočným vývodem, pro umývárny. S optoelektronickým řízením, spuštění přiblížením dlaně k senzoru. Termostat s kovovou rukojetí s nastavitelným teplotním dorazem a pojistkou proti přetočení. S možností ručně prováděné termické dezinfekce. K připojení na teplou a studenou vodu. Řídící elektronika, kartuše s elektromagnetickým ventilem, lithiová baterie 6 V (CR-P2) a senzor v celokovovém tělese, leštěná chromovaná mosaz. Regulátor laminárního proudění s integrovaným regulátorem průtoku 6,0 l/min. S nastavitelnými přípojkami se zábranou zpětného toku, sítky a šroubovacími rozetami. Rozpětí 190 mm. Aktivované hygienické proplachování 24 hodin po posledním použití, bezpečnostní vypnutí při trvalé reflexi a ukládání statistických údajů. S možností nastavení funkčních parametrů a komunikace pomocí volitelného obousměrného dálkového ovládní.



Rozpětí 190 mm

F3ET1002	2030032506	16 081
-----------------	------------	---------------

Rozpětí 130 mm

F3ET1001	2030032507	15 730
-----------------	------------	---------------

Rozpětí 250 mm

F3ET1003	2030026612	16 510
-----------------	------------	---------------

Volitelné příslušenství

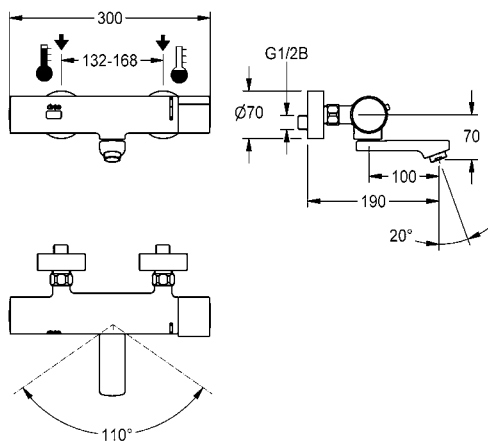
Těleso perlátoru

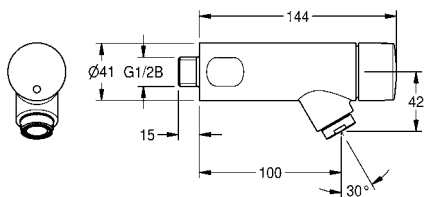
ZTAPS0005	2000104778	241
------------------	------------	------------

Nastavitelné a uzavíratelné šroubení přípojky DN 15

ACXX9001	2030041416	1 894
-----------------	------------	--------------

Obousměrné dálkové ovládní, dvoutlačítkové dálkové ovládní, další perlátory viz „Umyvadlové armatury Příslušenství“ od strany 60





Typ	Číslo položky	Cena v CZK bez DPH
-----	---------------	--------------------

AQUALINE-S Samouzavírací nástěnný ventil

AQUALINE-S - samouzavírací nástěnný ventil DN 15, k připojení na studenou vodu, nastavitelná doba průtoku, celokovové provedení, leštěná chromovaná mosaz.

AQUA205	2000065910	2 699
pro připojení k předmíchané teplé vodě		
AQUA205W	2000065911	2 699

Volitelné příslušenství

Rozeta k vyrovnání délky

ZAQA003	2000101432	169
----------------	------------	------------

Prodlužovací adaptér, nastavovatelný (30 mm)

ZAQA002	2000101433	634
----------------	------------	------------

Prodloužení vývodu

AQRM909	2000101463	973
----------------	------------	------------

Další regulátory proudu vody viz „Umyvadlové armatury Příslušenství“ od strany 60



AQUAMIX ZERO Samouzavírací stojánková baterie pro zásobníkový ohřivač

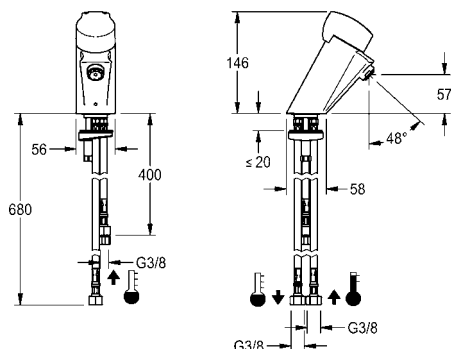
AQUAMIX ZERO COMB – samouzavírací směšovací baterie DN 15 jako stojánková baterie k připojení na otevřené podumyvadlové zásobníkové ohřivače, k připojení na studenou vodu, nastavitelná doba průtoku, leštěná chromovaná mosaz, kovová tlačná nebo páková krytka.

AQRM176	2000101062	12 614
----------------	------------	---------------

Volitelné příslušenství

Malý zásobníkový ohřivač, 5 litrů, beztlakový

ACXM1001	2000109145	7 412
-----------------	------------	--------------





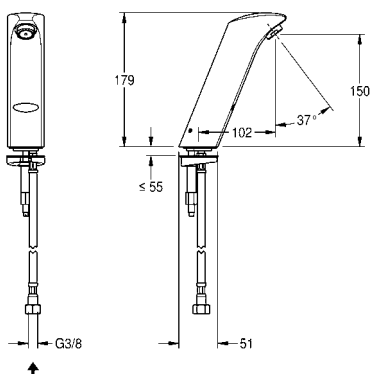
PROTRONIC-S Elektronický stojánkový ventil na bateriový provoz

PROTRONIC-S - na síti nezávislá, optoelektronicky řízená umyvadlová armatura DN 15, armaturová skupina I, s regulátorem proudu vody s integrovaným regulátorem průtoku, k připojení na smíchanou teplou nebo studenou vodu, napájení lithiovou baterií 6 V, leštěná chromovaná mosaz.

AQUA131	2000067774	9 268
----------------	------------	--------------

Volitelné příslušenství

Dálkové ovládnání, podumyvadlový termostat, další regulátory proudu vody viz „Umyvadlové armatury Příslušenství“ od strany 60



PROTRONIC-S Elektronický stojánkový ventil se síťovým zdrojem

PROTRONIC-S optoelektronicky řízená umyvadlová baterie DN 15, armaturová skupina I, s regulátorem proudu vody s integrovaným regulátorem průtoku, k připojení na smíchanou teplou nebo studenou vodu, leštěná chromovaná mosaz. Síťový zdroj s EU zástrčkou, 230 V AC.

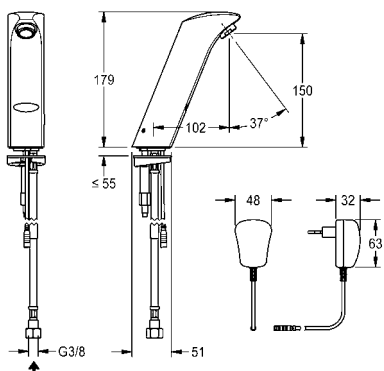
PRTRS0011	2030025088	10 258
------------------	------------	---------------

Volitelné příslušenství

Prodlužovací kabel 5 m

ACEX9010	2030043814	733
-----------------	------------	------------

Dálkové ovládnání, podumyvadlový termostat, další perlátory viz „Umyvadlové armatury Příslušenství“ od strany 60



Typ Číslo položky Cena v CZK bez DPH



PROTRONIC-S Elektronický stojánkový ventil s podomítkovým síťovým zdrojem

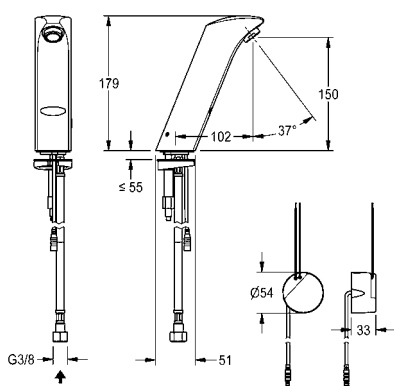
PROTRONIC-S - na síti nezávislá, optoelektronicky řízená umyvadlová armatura DN 15, s regulátorem proudu vody s integrovaným regulátorem průtoku. K připojení na smíchanou teplou nebo studenou vodu. Leštěná chromovaná mosaz, se síťovým zdrojem k montáži pod omítku 230 V AC.

AQUA135 2000102697 12 968

Volitelné příslušenství
Prodlužovací kabel 5 m

ACEX9010 2030043814 733

Dálkové ovládní, podumyvadlový termostat, další perlátory viz „Umyvadlové armatury Příslušenství“ od strany 60



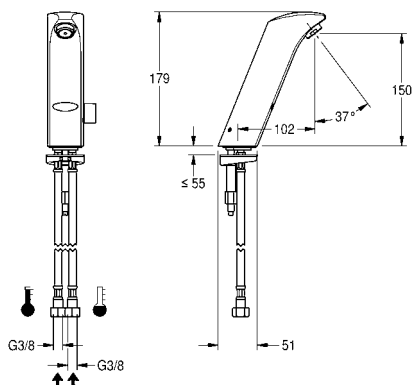
PROTRONIC-S Elektronická stojánková baterie na bateriový provoz

PROTRONIC-S - na síti nezávislá, optoelektronicky řízená umyvadlová směšovací armatura DN 15, armaturová skupina I, s regulátorem proudu vody s integrovaným regulátorem průtoku, k připojení na teplou a studenou vodu, leštěná chromovaná mosaz. Se směšovací páčkou s krytkou otvoru na páčku, napájení lithiovou baterií 6 V.

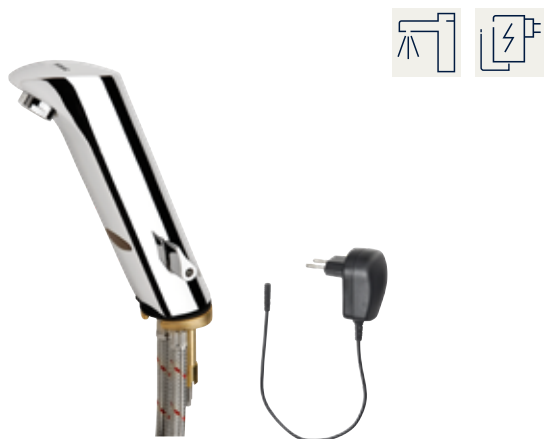
AQUA130 2000067773 10 371

Volitelné příslušenství

Dálkové ovládní, podumyvadlový termostat, další regulátory proudu vody viz „Umyvadlové armatury Příslušenství“ od strany 60



Typ Číslo položky Cena v CZK bez DPH



PROTRONIC-S Elektronická stojánková baterie se síťovým zdrojem

PROTRONIC-S - na síti nezávislá, optoelektronicky řízená umyvadlová baterie DN 15, armaturová skupina I, s regulátorem proudu vody s integrovaným regulátorem průtoku, k připojení na teplou a studenou vodu, leštěná chromovaná mosaz. Se směšovací páčkou a krytkou otvoru na páčku, síťový zdroj s EU zástrčkou, 230 V AC.

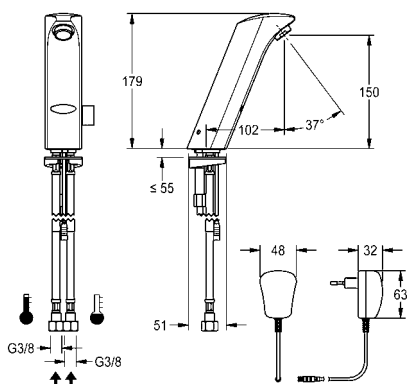
PRTRS0009 2030025078 11 318

Volitelné příslušenství

Prodlužovací kabel 5 m

ACEX9010 2030043814 733

Dálkové ovládání, podumyvadlový termostat, další perlátory viz „Umyvadlové armatury Příslušenství“ od strany 60



PROTRONIC-S Elektronická stojánková baterie s podmínkovým síťovým zdrojem

PROTRONIC-S - na síti nezávislá, optoelektronicky řízená umyvadlová směšovací armatura DN 15, s regulátorem proudu vody s integrovaným regulátorem průtoku, k připojení na teplou a studenou vodu, leštěná chromovaná mosaz. Se směšovací páčkou a krytkou otvoru na páčku, se síťovým zdrojem k montáži pod omítku 230 V AC.

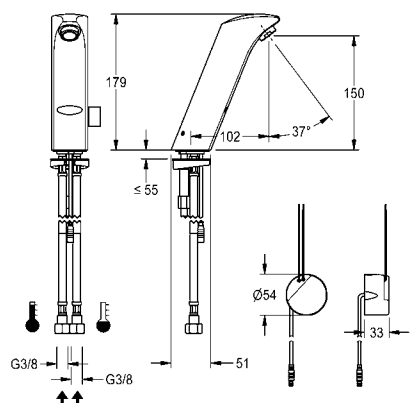
AQUA134 2000102693 14 096

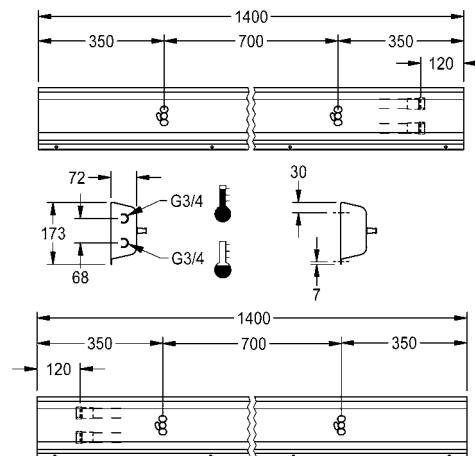
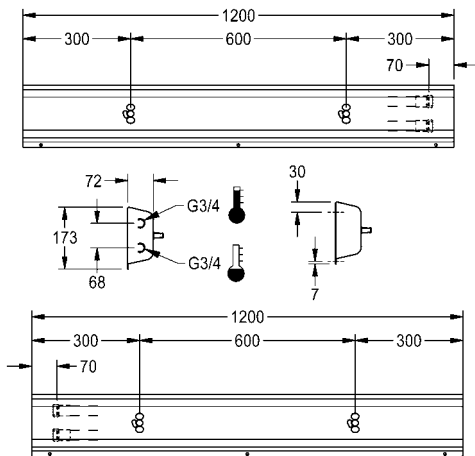
Volitelné příslušenství

Prodlužovací kabel 5 m

ACEX9010 2030043814 733

Dálkové ovládání, podumyvadlový termostat, další perlátory viz „Umyvadlové armatury Příslušenství“ od strany 60





Typ	Číslo položky	Cena v CZK bez DPH
-----	---------------	--------------------

Armaturová jednotka k montáži na stěnu

Armaturová jednotka připravená k připojení pro 2 místa k mytí, k montáži na stěnu, k připojení na teplou a studenou vodu zezadu zprava nebo zleva. Kryt z ušlechtilé oceli, matný broušený s předmontovanými bloky pro připojení armatur a možnostmi pro připojení napájení elektronických armatur, potrubí z ušlechtilé oceli, závěsná lišta a upevňovací materiál.

Rozměry krytu 1200 x 173 x 72 mm (š x v x h)

Šířka místa k mytí 600 mm

AQFU0216	2030064892	31 581
s 3 místy k mytí, šířka krytu 1800 mm		
AQFU0217	2030064895	39 475
se 4 místy k mytí, šířka krytu 2400 mm		
AQFU0218	2030064897	47 371
s 5 místy k mytí, šířka krytu 3000 mm		
AQFU0219	2030064898	55 265
se 6 místy k mytí, šířka krytu 3600 mm		
AQFU0220	2030064899	63 161

Nezbytné příslušenství (volitelně)

F5S-Mix Samouzavírací směšovací ventil		
F5SM1011	2030058991	9 327
F5L-Therm single-lever thermostatic mixer		
F5LT1033	2030065268	9 393
F5E-Mix Elektronická umyvadlová baterie		
F5EM1015	2030058995	12 865

Armaturová jednotka k montáži na stěnu

Armaturová jednotka připravená k připojení pro 2 místa k mytí, k montáži na stěnu, k připojení na teplou a studenou vodu zezadu zprava nebo zleva. Kryt z ušlechtilé oceli, matný broušený s předmontovanými bloky pro připojení armatur a možnostmi pro připojení napájení elektronických armatur, potrubí z ušlechtilé oceli, závěsná lišta a upevňovací materiál.

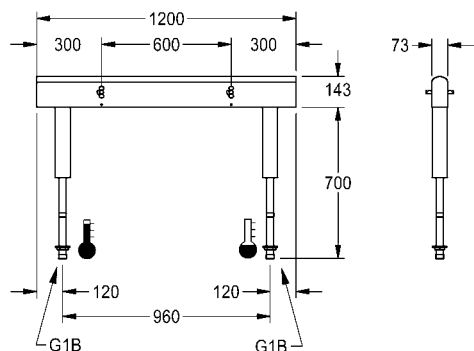
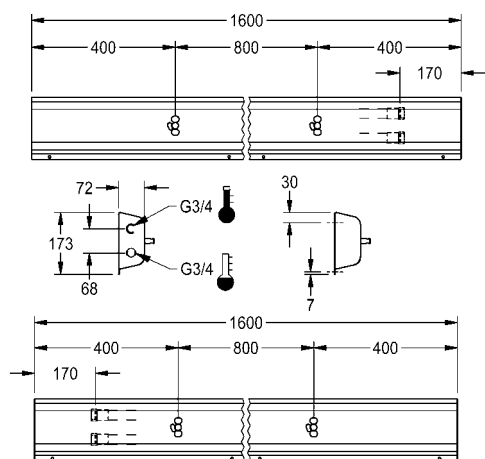
Rozměry krytu 1400 x 173 x 72 mm (š x v x h)

Šířka místa k mytí 700 mm

AQFU0221	2030064904	34 738
se 3 místy k mytí, šířka krytu 2100 mm		
AQFU0222	2030064903	43 424
se 4 místy k mytí, šířka krytu 2800 mm		
AQFU0223	2030064907	52 108
s 5 místy k mytí, šířka krytu 3500 mm		
AQFU0224	2030064912	60 793
se 6 místy k mytí, šířka krytu 4200 mm		
AQFU0225	2030064917	69 477

Nezbytné příslušenství (volitelně)

F5S-Mix Samouzavírací směšovací ventil		
F5SM1011	2030058991	9 327
F5L-Therm single-lever thermostatic mixer		
F5LT1033	2030065268	9 393
F5E-Mix Elektronická umyvadlová baterie		
F5EM1015	2030058995	12 865



Typ	Číslo položky	Cena v CZK bez DPH
-----	---------------	--------------------

Armaturová jednotka k montáži na stěnu

Armaturová jednotka připravená k připojení pro 2 místa k mytí, k montáži na stěnu, k připojení na teplou a studenou vodu zezadu zprava nebo zleva. Kryt z ušlechtilé oceli, matný broušený s předmontovanými bloky pro připojení armatur a možnostmi pro připojení napájení elektronických armatur, potrubí z ušlechtilé oceli, závěsná lišta a upevňovací materiál.

Rozměry krytu 1600 x 173 x 72 mm (š x v x h)

Šířka místa k mytí 800 mm

AQFU0226	2030064918	37 896
se 3 místy k mytí, šířka krytu 2400 mm		
AQFU0227	2030064919	47 371
se 4 místy k mytí, šířka krytu 3200 mm		
AQFU0228	2030064920	56 844
s 5 místy k mytí, šířka krytu 4000 mm		
AQFU0229	2030064921	66 319

Nezbytné příslušenství (volitelně)

F5S-Mix Samouzavírací směšovací ventil		
F5SM1011	2030058991	9 327
F5L-Therm single-lever thermostatic mixer		
F5LT1033	2030065268	9 393
F5E-Mix Elektronická umyvadlová baterie		
F5EM1015	2030058995	12 865

Armaturová jednotka pro dvouřadé mycí zařízení

Armaturová jednotka připravená k připojení pro 4 místa k mytí, k montáži na dvouřadé mycí zařízení, k připojení na teplou a studenou vodu zdola na nosič rozvodné trubky. Kryt z ušlechtilé oceli, matný broušený s předmontovanými bloky pro připojení armatur, možnostmi připojení pro napájení elektronických armatur a potrubím z ušlechtilé oceli.

Rozměry krytu 1200 x 470 x 73 mm (š x v x h)

Šířka místa k mytí 600 mm

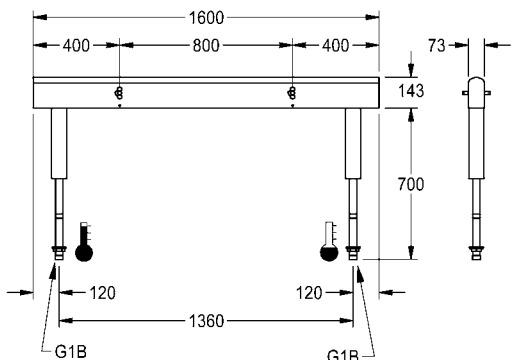
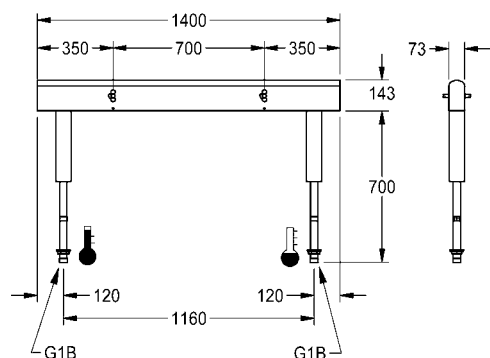
AQFU0230	2030064965	89 032
se 6 místy k mytí, šířka krytu 1800 mm		
AQFU0231	2030064966	100 605
s 8 místy k mytí, šířka krytu 2400 mm		
AQFU0232	2030064967	111 289
s 10 místy k mytí, šířka krytu 3000 mm		
AQFU0233	2030064969	122 863
s 12 místy k mytí, šířka krytu 3600 mm		
AQFU0234	2030064971	133 548

Nezbytné příslušenství (volitelně)

F5S-Mix Samouzavírací směšovací ventil		
F5SM1011	2030058991	9 327
F5E-Mix Elektronická umyvadlová baterie		
F5EM1015	2030058995	12 865
F5L-Therm single-lever thermostatic mixer		
F5LT1033	2030065268	9 393

Volitelné příslušenství

Distanční pouzdro, balení 2 kusy		
ZAQFU0002	2030021234	3 045
Montážní adaptér pro střední podpěrný sloupek, mosaz leštěná, chromovaná, pro řadová mycí zařízení PRESTIGE od 8 mycích míst		
ZAQFU0001	2030021225	4 760



Typ	Číslo položky	Cena v CZK bez DPH
-----	---------------	--------------------

Armaturová jednotka pro dvouřadé mycí zařízení

Armaturová jednotka připravená k připojení pro 4 místa k mytí, k montáži na dvouřadé mycí zařízení, k připojení na teplou a studenou vodu zdola na nosič rozvodné trubky. Kryt z ušlechtilé oceli, matný broušený s předmontovanými bloky pro připojení armatur, možnostmi pro připojení napájení elektronických armatur a potrubím z ušlechtilé oceli.

Rozměry krytu 1400 x 470 x 73 mm (š x v x h)

Šířka místa k mytí 700 mm

AQFU0235	2030064973	93 483
s 6 místy k mytí, šířka krytu 2100 mm		
AQFU0236	2030064974	105 636
s 8 místy k mytí, šířka krytu 2800 mm		
AQFU0237	2030064977	116 854
s 10 místy k mytí, šířka krytu 3500 mm		
AQFU0238	2030064979	129 006
s 12 místy k mytí, šířka krytu 4200 mm		
AQFU0239	2030064984	140 224

Nezbytné příslušenství (volitelně)

F5S-Mix Samouzavírací směšovací ventil		
F5SM1011	2030058991	9 327
F5L-Therm single-lever thermostatic mixer		
F5LT1033	2030065268	9 393
F5E-Mix Elektronická umyvadlová baterie		
F5EM1015	2030058995	12 865

Volitelné příslušenství

Distanční pouzdro, balení 2 kusy		
ZAQFU0002	2030021234	3 045
Montážní adaptér pro střední podpěrný sloupek, mosaz leštěná, chromovaná, pro řadová mycí zařízení PRESTIGE od 8 mycích míst		
ZAQFU0001	2030021225	4 760

Armaturová jednotka pro dvouřadé mycí zařízení

Armaturová jednotka připravená k připojení pro 4 místa k mytí, k montáži na dvouřadé mycí zařízení, k připojení na teplou a studenou vodu zdola na nosič rozvodné trubky. Kryt z ušlechtilé oceli, matný broušený s předmontovanými bloky pro připojení armatur, možnostmi pro připojení napájení elektronických armatur a potrubím z ušlechtilé oceli.

Rozměry krytu 1600 x 470 x 73 mm (š x v x h)

Šířka místa k mytí 800 mm

AQFU0240	2030064986	97 934
s 6 místy k mytí, šířka krytu 2400 mm		
AQFU0241	2030064987	110 666
s 8 místy k mytí, šířka krytu 3200 mm		
AQFU0242	2030064988	122 418
s 10 místy k mytí, šířka krytu 4000 mm		
AQFU0243	2030064992	135 149

Nezbytné příslušenství (volitelně)

F5S-Mix Samouzavírací směšovací ventil		
F5SM1011	2030058991	9 327
F5L-Therm single-lever thermostatic mixer		
F5LT1033	2030065268	9 393
F5E-Mix Elektronická umyvadlová baterie		
F5EM1015	2030058995	12 865

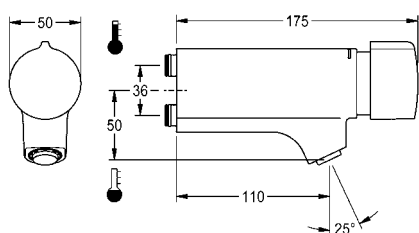
Volitelné příslušenství

Distanční pouzdro, balení 2 kusy		
ZAQFU0002	2030021234	3 045
Montážní adaptér pro střední podpěrný sloupek, mosaz leštěná, chromovaná, pro řadová mycí zařízení PRESTIGE od 8 mycích míst		
ZAQFU0001	2030021225	4 760



F5S-Mix Samouzavírací směšovací ventil pro armaturovou jednotku nebo nástěnnou přírubu

F5S-Mix - samouzavírací směšovací ventil DN 15 se šikmým vývodem k montáži na armaturovou jednotku nebo samostatnou nástěnnou přírubu, pro umývárny. Samouzavírací směšovací kartuše FRAMIC, hydraulicky řízená, nenáročná na údržbu a eliminující stagnaci vody, s keramickými destičkami, se samočinným zavíráním, nezávislá na dynamickém tlaku díky konstrukci oddělující média. Plynule nastavitelná doba průtoku. S nastavitelným teplotním dorazem a pojistkou proti přetočení. K připojení na teplou a studenou vodu. Celokovové provedení, leštěná chromovaná mosaz. Regulátor proudu vody s ochranou proti odcizení, provedení SLIM, s integrovaným regulátorem průtoku 5,0 l/min. Nad sebou umístěné přípojky se zábranou zpětného toku.



F5SM1011	2030058991	9 327
-----------------	------------	--------------

Nezbytné příslušenství (volitelně)

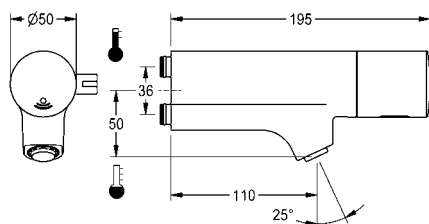
Nástěnná příruba		
ACXM1002	2030058762	4 142
Jednoduchá svorka k montáži na potrubí vedená nad sebou		
ACXM1003	2030058826	3 884
Dvojitá svorka k montáži na potrubí vedená vedle sebe		
ACXM1004	2030059971	5 423

Další regulátory proudu vody viz „Umyvadlové armatury Příslušenství“ od strany 60



F5E-Mix Elektronická umyvadlová baterie pro armaturovou jednotku nebo nástěnnou přírubu

F5E-Mix - umyvadlová baterie DN 15 se šikmým vývodem k montáži na armaturovou jednotku nebo samostatnou nástěnnou přírubu, pro umývárny. Optoelektronicky řízená, spuštění přiblížením dlaně k senzoru. K připojení na teplou a studenou vodu. Řídící elektronika, kartuše s elektromagnetickým ventilem, lithiová baterie 6 V (CR-P2) a senzor v celokovovém tělese, leštěná chromovaná mosaz. Směšovací páčka s nastavitelným teplotním dorazem s pojistkou proti přetočení. Regulátor proudu vody s ochranou proti odcizení, provedení SLIM, s integrovaným regulátorem průtoku 5,0 l/min. Nad sebou umístěné přípojky se zábranou zpětného toku. Aktivované hygienické proplachování 24 hodin po posledním použití, bezpečnostní vypnutí při trvalé reflexi a ukládání statistických údajů. S možností nastavení funkčních parametrů a komunikace pomocí volitelného obousměrného dálkového ovládní.



F5EM1015	2030058995	12 865
-----------------	------------	---------------

Nezbytné příslušenství (volitelně)

Nástěnná příruba		
ACXM1002	2030058762	4 142
Jednoduchá svorka k montáži na potrubí vedená nad sebou		
ACXM1003	2030058826	3 884
Dvojitá svorka k montáži na potrubí vedená vedle sebe		
ACXM1004	2030059971	5 423

Volitelné příslušenství

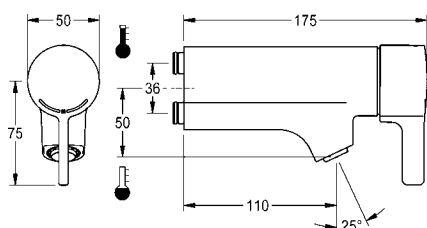
Obousměrné dálkové ovládní, dvoutlačítkové dálkové ovládní, další perlátory viz „Umyvadlové armatury Příslušenství“ od strany 60

Typ	Číslo položky	Cena v CZK bez DPH
-----	---------------	--------------------



F5L-Therm Pákový termostat pro armaturovou jednotku nebo nástěnnou přírubu

F5L-Therm Pákový termostat DN 15 se šikmým vývodem k montáži k armaturovou jednotku nebo samostatnou nástěnnou přírubu, pro umývárny. Termostaticky řízená směšovací kartuše s roztažným prvkem a aktivní ochranou proti opaření, jakož i nastavitelným teplotním dorazem s pojistkou proti přetočení a keramickými destičkami. K připojení na teplou a studenou vodu. Celokovové provedení, leštěná chromovaná mosaz. Regulátor proudu vody s ochranou proti odcizení, provedení SLIM, s integrovaným regulátorem průtoku 5,0 l/min. Přípojky se zábranou zpětného toku umístěné nad sebou.



F5LT1033	2030065268	9 393
-----------------	------------	--------------

Nezbytné příslušenství (volitelně)

Nástěnná příruba

ACXM1002	2030058762	4 142
-----------------	------------	--------------

Jednoduchá svorka k montáži na potrubí vedená nad sebou

ACXM1003	2030058826	3 884
-----------------	------------	--------------

Dvojitá svorka k montáži na potrubí vedená vedle sebe

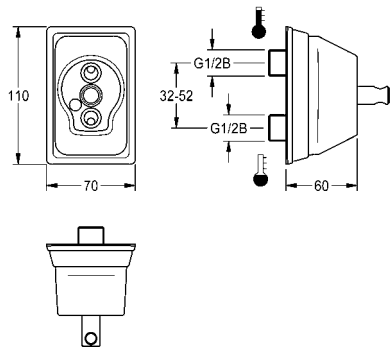
ACXM1004	2030059971	5 423
-----------------	------------	--------------

Volitelné příslušenství

Další regulátory proudu vody viz „Umyvadlové armatury Příslušenství“ od strany 60

Nástěnná příruba

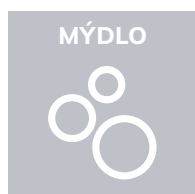
Nástěnná příruba pro umyvadlové baterie s přípojkami vody umístěnými nad sebou. Celokovové provedení, leštěná chromovaná mosaz, nastavitelné přípojky vody.



ACXM1002	2030058762	4 142
-----------------	------------	--------------



Každý host je přivítán decentním osvětlením funkčních piktogramů pro mýdlo, vodu a osoušení rukou (vzduch nebo papírové ručníky).



FX-M je kompaktní a modulárně navržená mycí jednotka pro veřejné a poloveřejné sanitární prostory budoucnosti. Moderní osvětlená obsluha mycí jednotky je pro uživatele zcela intuitivní a bezdotyková.



FX-Modulární mycí jednotka + QUADRO-FX Umyvadlo

Všechny technické komponenty jsou integrovány do moderní skříňe.

Bezešvý design

Uzavřený a zjednodušený tvar skříňe podporuje pohodlné čištění a hygienu

Bezdotykové ovládání

Hygienická a intuitivní obsluha díky zcela bezdotykové aktivaci vody, mýdla a vzduchu

Funkce přivítání

Osvětlení umyvadla signalizuje přiblížení uživatele

Automatické osvětlení

Přivítá a provádí uživatele jednotlivými funkcemi

Bodové osvětlení

Bodové světlo soustředěné na ruce zajišťuje optimální osvětlení během mytí rukou

KWC FX-M Mycí jednotka

Typ Číslo položky Cena v CZK bez DPH



FX-M Mycí jednotka voda-mýdlo-vzduch

FX-M Mycí jednotka voda-mýdlo-vzduch k montáži na stěnu, bezdotykově optoelektronicky řízená. K připojení na teplou a studenou vodu. Termostat s rohovým ventilem s přípojovací sadou pro přednastavený výdej předmíchané teplé vody, pumpička na tekuté mýdlo a osoušeč rukou. Osvětlení piktogramů nad příslušnou polohou senzoru a spuštění osvětlení umyvadla signalizuje rozpoznání uživatele. Piktogram aktivní funkce se zobrazí s maximálním osvětlením. Korpus skříně z ušlechtilé oceli, s bílým práškovým nástřikem, dvířky se zrcadlem s otevíráním doleva a cylindrickým zámkem.



Minimální průtočný tlak 1,0 bar
 Objemový průtok 6 l/min při průtočném tlaku 3 bar
 Napájecí napětí 230 V AC, 50/60 Hz
 Celkový výkon 1000 W
 Stupeň krytí IPX1
 Osoušeč rukou množství vzduchu 80 m³/h = 22 l/s
 Osoušeč rukou rychlost vzduchu 95–115 m/s
 Rozměry 600 x 900 x 205 mm (š x v x h)

FXCD1001M	2030063219	100 350
------------------	------------	----------------

Volitelné příslušenství

QUADRO-FX Umyvadlo		
--------------------	--	--

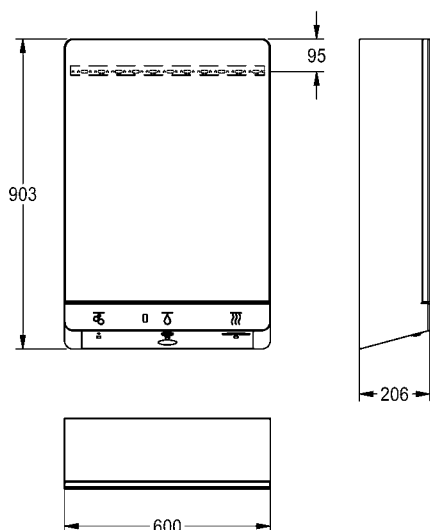
ANMW0036	2030058091	16 635
-----------------	------------	---------------

Obousměrné dálkové ovládání		
-----------------------------	--	--

ACEX9005	2030036654	6 168
-----------------	------------	--------------

Dvoutlačítkové dálkové ovládání		
---------------------------------	--	--

ACEX9004	2030036849	1 963
-----------------	------------	--------------



Typ Číslo položky Cena v CZK bez DPH



FX-M Mycí jednotka voda-mýdlo-zásobník papírových ručníků



FX-M Mycí jednotka voda-mýdlo-zásobník papírových ručníků k montáži na stěnu, bezdotykově optoelektronicky řízená. K připojení na teplou a studenou vodu. Termostat s rohovým ventilem s přípojovací sadou pro přednastavený výdej předmíchané teplé vody, pumpička na tekuté mýdlo a zásobník papírových ručníků. Osvětlení piktogramů nad příslušnou polohou senzoru a spuštění osvětlení umyvadla signalizují rozpoznání uživatele. Piktogram aktivní funkce se zobrazí s maximálním osvětlením. Korpus skříňe z ušlechtilé oceli, s bílým práškovým nástřikem, dvířky se zrcadlem s otevíráním doleva a cylindrickým zámkem.

Minimální průtočný tlak 1,0 bar
Objemový průtok 6 l/min při průtočném tlaku 3 bar
Napájecí napětí 230 V AC, 50/60 Hz
Celkový výkon 60 W
Stupeň krytí IP20 plnicí množství
Zásobník papírových ručníků 300-400 kusů (formát H2 se skladem do Z)
Rozměry 600 x 900 x 205 mm (š x v x h)

FXCT1001M	2030065018	100 350
------------------	------------	----------------

Volitelné příslušenství

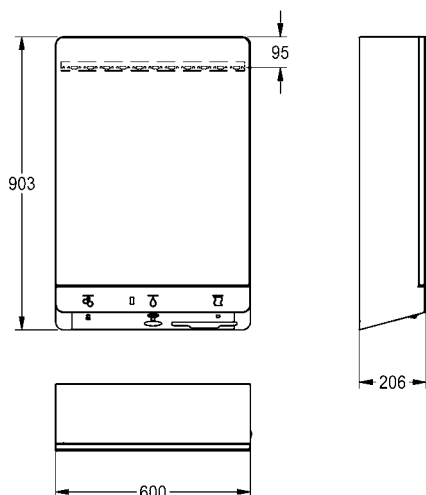
QUADRO-FX Umyvadlo		
ANMW0036	2030058091	16 635

Obousměrné dálkové ovládání		
ACEX9005	2030036654	6 168

Dvoutlačítkové dálkové ovládání		
ACEX9004	2030036849	1 963

Spotřební materiál

Skládané papírové ručníky, 180 kusů v balíku, 21 balíčků v balení		
ZACCS0001	2030067925	5 066



QUADRO-FX Umyvadlo

QUADRO-FX Umyvadlo z minerálního materiálu MIRANIT pojeného syntetickou pryskyřicí, s hladkým povrchem bez pórů (odolný vůči teplotám do 80 °C), barva alpská bílá. Beze švů vytvarovaná prohlubeň obdélníkového tvaru, bez přeplavu, bez plochy pro baterii. Lem 60 mm (v) ze tří stran. Zvýšený zadní okraj, včetně upevňovacího materiálu.

Rozměry 800 x 150 x 470 mm (š x v x h)
Rozměry prohlubně 560 x 90 x 400 mm (š x v x h)

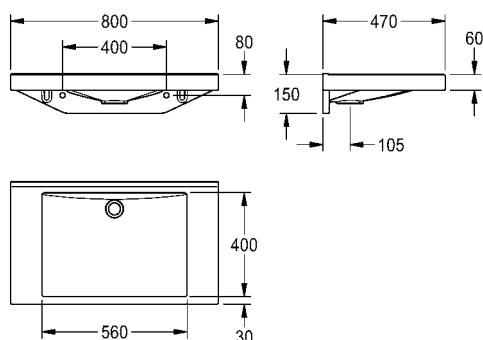
ANMW0036	2030058091	16 635
-----------------	------------	---------------

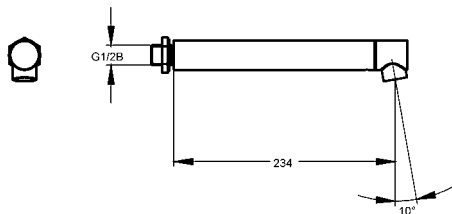
Volitelné příslušenství

Odtokový ventil s krytkou		
ZANMW0030	2030057337	1 214

Odtokový ventil s krytkou s práškovým nástřikem v bílé barvě		
ZANMW0031	2030057339	1 706

Sifon		
XINX140	2000057417	4 659



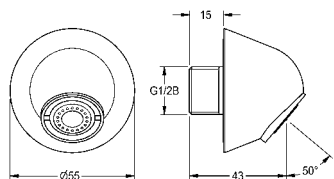


Typ	Číslo položky	Cena v CZK bez DPH
-----	---------------	--------------------

Nástěnný vývod

Nástěnný vývod DN 15 s regulátorem proudu vody s ochranou proti odcizení, úhel sklonu 10°, leštěná chromovaná mosaz, rozpětí 234 mm.

AQRM905	2000100805	6 480
rozpětí 165 mm		
AQRM906	2000100806	4 738
rozpětí 78 mm		
AQRM907	2000100809	4 180



Nástěnný vývod DN 15

Nástěnný vývod DN 15, leštěná chromovaná mosaz, protisuicidní provedení pláště, s regulátorem průtoku.

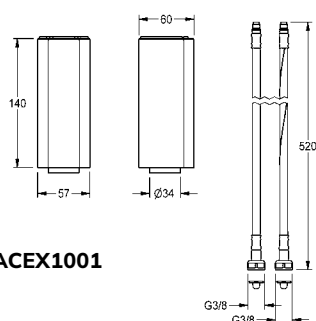
ZTAPS0004	2000107291	2 165
------------------	------------	--------------



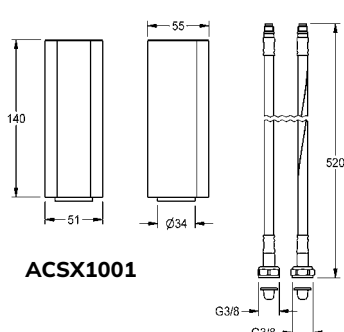
Nástavec

Nástavec k prodloužení tělesa armatury o 140 mm, pro elektronické stojánkové ventily a baterie F5E. Leštěná chromovaná mosaz.

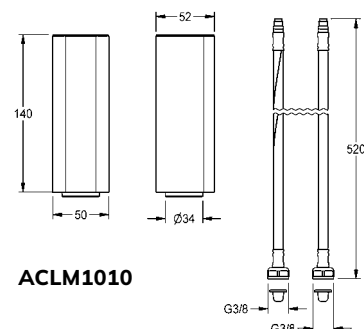
ACEX1001	2030040334	4 382
Provedení pro F5S samouzavírací stojánkové ventily a baterie		
ACSX1001	2030041519	5 747
Provedení pro F5L pákové stojánkové baterie		
ACLM1010	2030041325	5 919



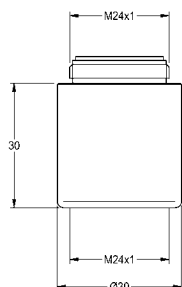
ACEX1001



ACSX1001



ACLM1010

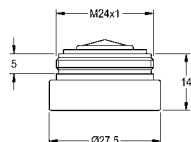
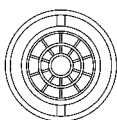


Typ	Číslo položky	Cena v CZK bez DPH
-----	---------------	--------------------

Prodloužení vývodu

Prodloužení vývodu s přípojovacím závitem M 24 x 1, nastavovatelné, pro umyvadlové armatury, leštěná chromovaná mosaz, délka 30 mm.

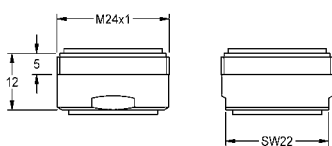
AQRM909	2000101463	973
----------------	------------	------------



Regulátor proudu vody

Regulátor proudu vody s ochranou proti odcizení s integrovaným regulátorem průtoku 0,10 l/s, s vnějším závitem M 24 x 1, včetně speciálního klíče.

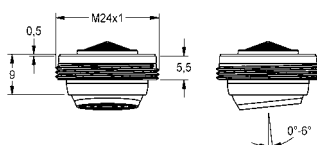
ZAQUA087	2000101160	454
-----------------	------------	------------



Regulátor proudu vody 3,0 l/min

Regulátor proudu vody M 24 x 1, s integrovaným regulátorem průtoku 3 l/min, 10 ks v balení.

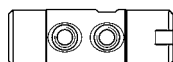
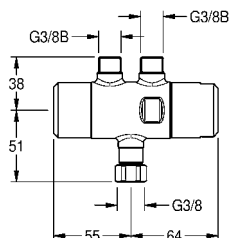
ASXX1008	2030041424	1 428
-----------------	------------	--------------



Regulátor proudu vody 5,0 l/min, nastavitelný úhel sklonu

Regulátor proudu vody s ochranou proti odcizení M 24 x 1, nastavitelný úhel sklonu +/- 6° do všech stran, provedení SLIM, s integrovaným regulátorem průtoku 5,0 l/min a montážním klíčem.

ACXX1002	2030041326	1 073
-----------------	------------	--------------



Typ	Číslo položky	Cena v CZK bez DPH
-----	---------------	--------------------

PURETHERM Podumyvadlový termostat

PURETHERM - podumyvadlový termostat DN 10 jako tepelná ochrana proti opaření při výpadku přívodu studené vody k umyvadlovým armaturám, s možností ručně prováděné termické dezinfekce. Výstupy G 3/8 B, převlečná matice G 3/8, k montáži na rohový ventil teplé vody.

Upozornění:
Připojovací sadu pro podumyvadlový termostat PURETHERM je nutné objednat zvlášť.

PURE0031	2030012758	3 292
-----------------	------------	--------------

Nezbytné příslušenství

Připojovací sada pro PURETHERM Podumyvadlový termostat DN 10

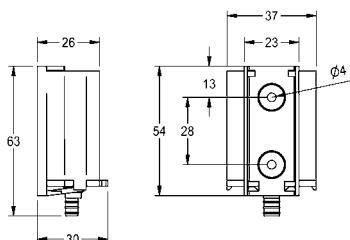
ZPURE0003	2030021893	990
------------------	------------	------------



NEW Příhrádka na baterii

Příhrádka na baterii s držákem a lithiovou baterií 6 V (CR-P2).

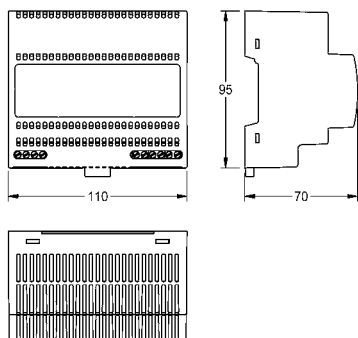
ACEX9023	3600002063	839
-----------------	------------	------------

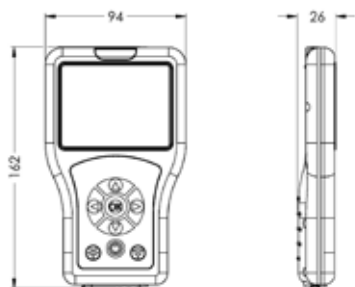


Síťový zdroj

Síťový zdroj pro centrální napájecí systém, provozní napětí 100-240 V AC, výstupní napětí nastavitelné na 7 V DC, 31,5 W nebo 12 V DC, 50 W.

ACEX9001	2030039477	3 593
-----------------	------------	--------------



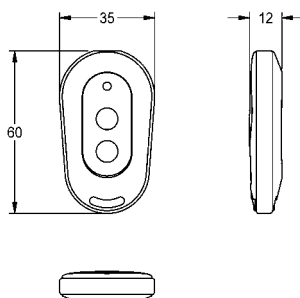


Typ	Číslo položky	Cena v CZK bez DPH
-----	---------------	--------------------

Obousměrné dálkové ovládání pro armatury F3 a F5

Obousměrné dálkové ovládání k nastavení funkčních parametrů, ukládání nastavení armatur a statistických údajů u elektronických armatur F3 a F5, jakož i hygienických jednotek. Zobrazení parametrů na barevném displeji obsluhovaném pomocí menu. S interní dobíjecí baterií, rozhraním USB k přenosu statistických dat armatur jako souboru CSV do pc. S možností načtení souborů firmwaru. Včetně ochranného pouzdra a připojovacího kabelu USB.

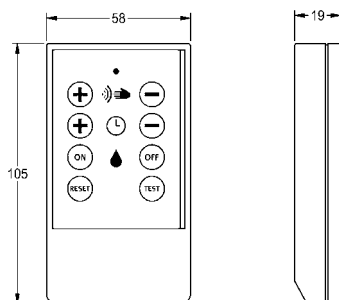
ACEX9005	2030036654	6 168
-----------------	------------	--------------



Dvoutlačítkové dálkové ovládání pro armatury F3 a F5

Dvoutlačítkové dálkové ovládání pro armatury F3 a F5 k aktivaci vypnutí kvůli čištění na 1 minutu a deaktivaci/aktivaci hygienického proplachování.

ACEX9004	2030036849	1 963
-----------------	------------	--------------



Dálkové ovládání

Dálkové ovládání pro umyvadlové, sprchové a splachovací armatury řady PROTRONIC / -C / -S / -T, AQUACONTACT a hygienické jednotky AQUAFIT, k nastavování funkčních parametrů.

ZAQUA091	2000101087	3 651
-----------------	------------	--------------



Umyvadla, vestavná umyvadla, pítka

Používání chromniklové oceli jako výchozího materiálu pro vybavení veřejných a komerčních sanitárních prostor je dnes běžný standard. Materiál je robustní, nenáročný na údržbu, je 100% recyklovatelný a díky tomu obzvláště hospodárný. Díky dobrým čisticím a hygienickým vlastnostem umožňují umyvadla k montáži na stěnu, vestavná umyvadla a pítka z chromniklové oceli bezpečné a čisté sanitární vybavení.

Umyvadla z ušlechtilé oceli

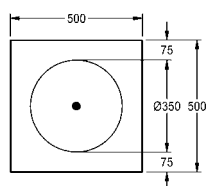
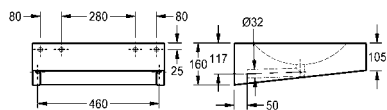
ANIMA Umyvadla	66
RONDO Umyvadla	72
Příslušenství	75
ANIMA Pítka	76
ANIMA Pítka armatura	80
PLANOX Mycí žlaby, příslušenství	81
PRESTIGE Mycí zařízení	83



ANIMA Umyvadlo

Umyvadlo k montáži na stěnu, z chromniklové oceli, povrch hedvábně matný, tloušťka materiálu 1,2 mm, beze spár vevařená prohlubeň s průměrem 350 mm, s plochou pro baterii, beze spár přivařený sítkový odtok a odtoková trubka DN 32, montáž sifonu pod omítku - není přiložen, dole uzavřené umyvadlo s revizní klapkou, integrované montážní konzoly s roztečí 280 mm podle EN 31, včetně vrtů z ušlechtilé oceli a hmoždinek.

Rozměry 500 x 160 x 500 mm (š x v x h)
bez otvoru pro baterii



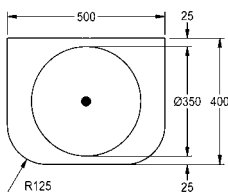
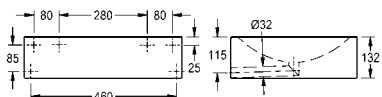
ANMX500	2000056724	17 520
s otvorem pro baterii Ø 35 mm		
ANMX501	2000056774	18 490
šířka 600 mm, bez otvoru pro baterii		
ANMX600	2000100022	18 370
s otvorem pro baterii Ø 35 mm		
ANMX601	2000100023	19 340



ANIMA Umyvadlo

Umyvadlo k montáži na stěnu, z chromniklové oceli, povrch hedvábně matný, tloušťka materiálu 1,5 mm, bezbariérové podle SIA 500, beze spár vevařená prohlubeň s průměrem 350 mm, hranatý tvar umyvadla se zaoblenými předními rohy, bez plochy pro baterii, beze spár přivařený odtokové sítko a odtoková trubka DN 32, sifon k montáži pod omítku - není součástí dodávky, integrovaná zesílená montážní deska s roztečí 280 mm, včetně vrtů z ušlechtilé oceli a hmoždinek.

Rozměry 500 x 132 x 400 mm (š x v x h)



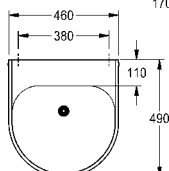
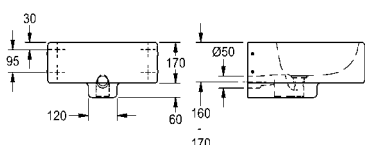
ANMX502	2030029755	17 520
----------------	------------	---------------



ANIMA Umyvadlo

Umyvadlo k montáži na stěnu, z chromniklové oceli, povrch hedvábně matný, tloušťka materiálu 1,2 mm, umyvadlo beze spár z jednoho kusu se zaoblenými hranami, s plochou pro baterii, sítkový odtokový ventil se sifonem DN 40/50, bez přepadu. Upevnění zepředu, včetně upevňovacího materiálu. Umyvadlo je vhodné pro zařízení ohrožená vandalizmem.

Rozměry 460 x 170 x 490 mm (š x v x h)
bez otvoru pro baterii



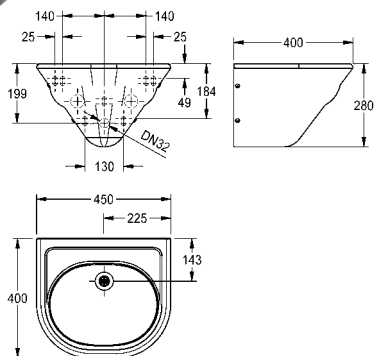
ANMX460	2000102710	39 200
s otvorem pro baterii Ø 35 mm		
ANMX461	2000102711	40 170
provedení bez místa pro baterii, rozměry 460 x 170/230 x 410 mm		
ANMX462	2000102712	42 300



ANIMA Umyvadlo

Umyvadlo k montáži na stěnu, z chromikové oceli, povrch hedvábně matný, tloušťka materiálu 1,2 mm, beze spár vevařená prohlubeň, plocha pro baterii 40 mm, bez přepadu, sítkový ventil G 1 1/2 B včetně zakrytého sifonu G 1 1/4 B, s vyliisovanou odkládací plochou pro mýdlo, upevnění pomocí montážní desky, upevňovací rozteč podle EN 31, včetně upevňovacího materiálu.

Rozměry 450 x 280 x 400 mm (š x v x h)



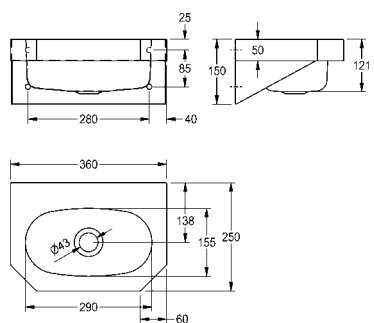
ANMX450	2000071857	17 350
----------------	------------	---------------



ANIMA Umyvadlo

Umyvadlo k montáži na stěnu, z chromikové oceli, povrch hedvábně matný, tloušťka materiálu 1 mm, beze spár vevařená oválná prohlubeň, hranatý tvar umyvadla, s plochou pro baterii, bez přepadu, sítkový ventil G 1 1/4 B, odtok uprostřed, přední stěna se zkosenými rohy 45°, s přivařenými nástěnnými konzolami, upevnění podle EN 31, včetně vrtů a hmoždinek.

Rozměry 360 x 150 x 250 mm (š x v x h)



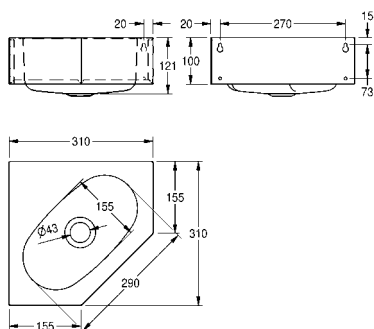
WT360C	203.0500.578	8 350
---------------	--------------	--------------



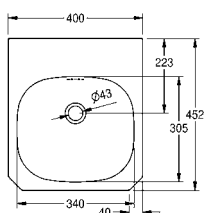
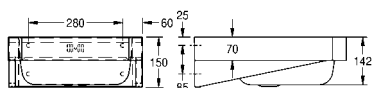
ANIMA Umyvadlo

Umyvadlo k montáži na stěnu do rohu, z chromikové oceli, povrch hedvábně matný, tloušťka materiálu 1 mm, beze spár vevařená prohlubeň, s plochou pro baterii, bez přepadu, sítková odtoková a přepadová sada G 1 1/4 B, odtok uprostřed, přední stěna se zkosenými rohy 45°, včetně vrtů a hmoždinek.

Rozměry 310 x 100 x 310 mm (š x v x h)



WT310E	203.0499.146	8 050
---------------	--------------	--------------



Typ	Číslo položky	Cena v CZK bez DPH
-----	---------------	--------------------

ANIMA Umyvadlo

Umyvadlo k montáži na stěnu, z chromniklové oceli, povrch hedvábně matný, tloušťka materiálu 1 mm, beze spár vevařená prohlubeň, hranatý tvar umyvadla, plocha pro baterii 120 mm, s přepadem, sítková odtoková a přepadová sada G 1 1/4 B, odtok vzadu uprostřed, přední stěna se zkosenými rohy 45°, s přivařenými konzolami k montáži na stěnu, upevnění podle EN 31, včetně vrutů a hmoždinek.

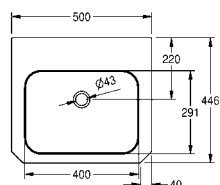
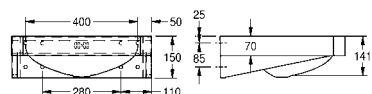
Rozměry 400 x 150 x 452 mm (š x v x h)

WT400C	203.0499.147	10 230
s otvorem pro baterii \varnothing 35 mm		
WT400C-M	2000103763	11 200

Volitelné příslušenství

Zadní stěna z chromniklové oceli, rozměry 400 x 200 mm (š x v)

SB400	2000100065	2 334
--------------	------------	--------------



ANIMA Umyvadlo

Umyvadlo k montáži na stěnu, z chromniklové oceli, povrch hedvábně matný, tloušťka materiálu 1 mm, beze spár vevařená prohlubeň, hranatý tvar umyvadla, plocha pro baterii 105 mm, s přepadem, sítková odtoková a přepadová sada G 1 1/4 B, odtok vzadu uprostřed, přední stěna se zkosenými rohy 45°, s přivařenými konzolami k montáži na stěnu, upevnění podle EN 31, včetně vrutů a hmoždinek.

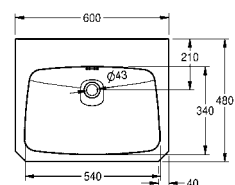
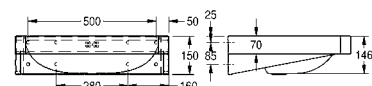
Rozměry 500 x 150 x 446 mm (š x v x h)

WT500C	203.0499.148	11 000
s otvorem pro baterii \varnothing 35 mm		
WT500C-M	2000103094	11 970

Volitelné příslušenství

Zadní stěna z chromniklové oceli, vhodná pro WT500A a WT500C, rozměry 500 x 200 mm (š x v)

SB500	2000100066	2 416
--------------	------------	--------------



ANIMA Umyvadlo

Umyvadlo k montáži na stěnu, z chromniklové oceli, povrch hedvábně matný, tloušťka materiálu 1 mm, beze spár vevařená prohlubeň, hranatý tvar umyvadla, plocha pro baterii 90 mm, s přepadem, sítková odtoková a přepadová sada G 1 1/4 B, odtok vzadu uprostřed, přední stěna se zkosenými rohy 45°, s přivařenými konzolami k montáži na stěnu, upevnění podle EN 31, včetně vrutů a hmoždinek.

Rozměry 600 x 150 x 480 mm (š x v x h)

WT600C	203.0500.572	10 400
s otvorem pro baterii \varnothing 35 mm		
WT600C-M	2000103766	11 370

Volitelné příslušenství

Kryt sifonu, rozměry 160 x 401 x 322 mm (š x v x h)

ANMX210	2000056723	5 520
----------------	------------	--------------

Zadní stěna z chromniklové oceli, vhodná pro WT600A a WT600C, rozměry 600 x 250 mm (š x v)

SB600	2000100067	2 604
--------------	------------	--------------

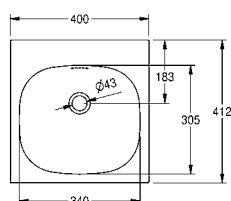
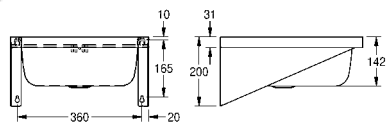
Typ **Číslo položky** **Cena v CZK bez DPH**



ANIMA Umyvadlo

Umyvadlo k montáži na stěnu, z chromikové oceli, povrch hedvábně matný, tloušťka materiálu 1 mm, beze spár vevařená prohlubeň, hranatý tvar umyvadla, plocha pro baterii 80 mm, s přepadem, sítková odtoková a přepadová sada G 1 1/4 B, odtok vzadu uprostřed, s přivařenými konzolami k montáži na stěnu, včetně vrutů a hmoždinek.

Rozměry 400 x 200 x 412 mm (š x v x h)



WT400A 203.0500.577 **7 930**

s otvorem pro baterii \varnothing 35 mm

WT400A-M 2000103762 **8 900**

Volitelné příslušenství

Zadní stěna z chromikové oceli, rozměry 400 x 200 mm (š x v)

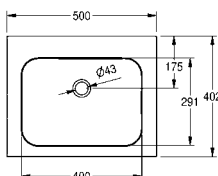
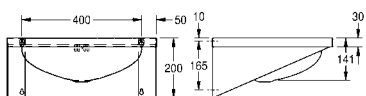
SB400 2000100065 **2 334**



ANIMA Umyvadlo

Umyvadlo k montáži na stěnu, z chromikové oceli, povrch hedvábně matný, tloušťka materiálu 1 mm, beze spár vevařená prohlubeň, hranatý tvar umyvadla, plocha pro baterii 70 mm, s přepadem, sítková odtoková a přepadová sada G 1 1/4 B, odtok vzadu uprostřed, s přivařenými konzolami k montáži na stěnu, včetně vrutů a hmoždinek.

Rozměry 500 x 200 x 402 mm (š x v x h)



WT500A 203.0000.154 **8 100**

s otvorem pro baterii \varnothing 35 mm

WT500A-M 2000103764 **9 070**

Volitelné příslušenství

Zadní stěna z chromikové oceli, vhodná pro WT500A a WT500C, rozměry 500 x 200 mm (š x v)

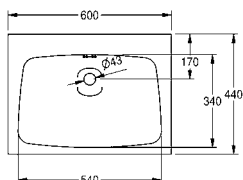
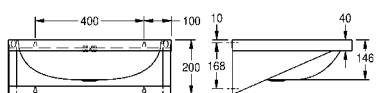
SB500 2000100066 **2 416**



ANIMA Umyvadlo

Umyvadlo k montáži na stěnu, z chromikové oceli, povrch hedvábně matný, tloušťka materiálu 1 mm, beze spár vevařená prohlubeň, hranatý tvar umyvadla, plocha pro baterii 75 mm, s přepadem, sítková odtoková a přepadová sada G 1 1/4 B, odtok vzadu uprostřed, s přivařenými konzolami k montáži na stěnu, včetně vrutů a hmoždinek.

Rozměry 600 x 200 x 440 mm (š x v x h)



WT600A 203.0000.155 **8 900**

s otvorem pro baterii \varnothing 35 mm

WT600A-M 2000103765 **9 870**

Volitelné příslušenství

Zadní stěna z chromikové oceli, vhodná pro WT600A a WT600C, rozměry 600 x 250 mm (š x v)

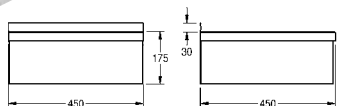
SB600 2000100067 **2 604**



ANIMA Umyvadlo

Umyvadlo z chromikové oceli, tloušťka materiálu 0,9 mm, povrch hedvábně matný, kulatá prohlubeň s průměrem 356 mm, s přepadem a otvorem pro baterii vpravo, se sadou odtokové zátky a přepadu G 1 1/4 B, zadní lem, včetně vrutů a hmoždinek.

Rozměry 450 x 175 x 450 mm (š x v x h)

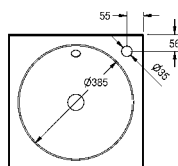


WT450	2000100365	9 420
--------------	------------	--------------

Volitelné příslušenství

Zadní stěna, rozměry 450 x 210 x 12 mm (š x v x h)

SB450	2000100338	2 539
--------------	------------	--------------

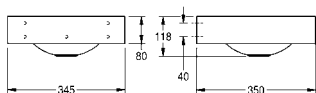


ANIMA Umyvadlo

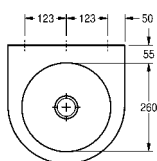
ANIMA Umyvadlo k montáži na stěnu, z chromikové oceli, povrch hedvábně matný, tloušťka materiálu 1 mm, beze spár vevařená kulatá prohlubeň s průměrem 240 mm, půlkruhový tvar umyvadla, plocha pro baterii 55 mm, bez přepadu, sítkový odtokový ventil G 1 1/2 B, středový odtok, včetně vrutů a hmoždinek.

Rozměry 345 x 118 x 350 mm (š x v x h)

Rozměry prohlubně 260 x 118 mm (p x v)



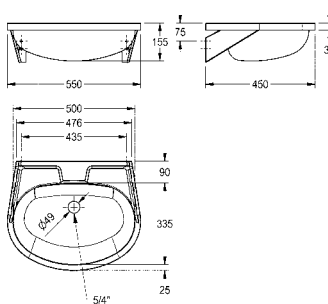
WB260WM	2030072330	8 950
----------------	------------	--------------



ANIMA Umyvadlo na mytí rukou

Umyvadlo na mytí rukou k montáži na stěnu, z chromikové oceli, povrch hedvábně matný, tloušťka materiálu 1 mm, beze spár vevařená prohlubeň, oválný tvar umyvadla, plocha pro baterii 90 mm, bez přepadu, sítkový odtokový ventil G 1 1/4 B, odtok vzadu uprostřed, s přivařenými nástěnnými konzolami, vyliisovaná odkládací plocha pro mýdlo, včetně vrutů a hmoždinek.

Rozměry 550 x 155 x 450 mm (š x v x h)



BS204	2000090016	11 430
--------------	------------	---------------

s otvorem pro baterii \varnothing 35 mm

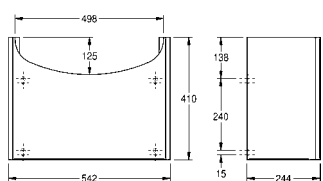
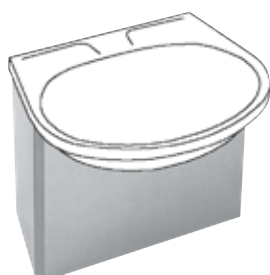
BS204-M	2000103078	12 400
----------------	------------	---------------

provedení s přepadem, bez otvoru pro baterii

BS205	2000090017	13 430
--------------	------------	---------------

provedení s přepadem, s otvorem pro baterii \varnothing 35 mm

BS205-M	2000103080	14 400
----------------	------------	---------------

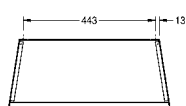


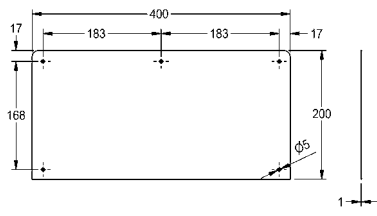
ANIMA Kryt sifonu

Kryt sifonu vhodný pro umyvadla na mytí rukou BS204/205, z chromikové oceli, povrch hedvábně matný, tloušťka materiálu 1 mm, nástěnná montáž, kryt dole uzavřený, včetně upevňovacího materiálu.

Rozměry 542 x 410 x 244 mm (š x v x h)

BS206	2000058442	8 393
--------------	------------	--------------





Typ	Číslo položky	Cena v CZK bez DPH
-----	---------------	--------------------

ANIMA Zadní stěna

Zadní stěna z chromniklové oceli, povrch hedvábně matný, tloušťka materiálu 1,0 mm, nasouvací. Vhodná k umyvadlům WT400C a WT400A, horní rohy zaoblené. Včetně vrutů a hmoždinek.

Rozměry 400 x 200 mm (š x v)

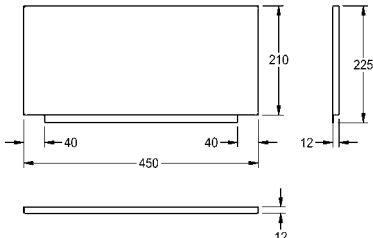
SB400	2000100065	2 334
--------------	------------	--------------

Zadní stěna z chromniklové oceli, vhodná pro WT500A a WT500C, rozměry 500 x 200 mm (š x v)

SB500	2000100066	2 416
--------------	------------	--------------

Zadní stěna z chromniklové oceli, vhodná pro WT600A a WT600C, rozměry 600 x 250 mm (š x v)

SB600	2000100067	2 604
--------------	------------	--------------

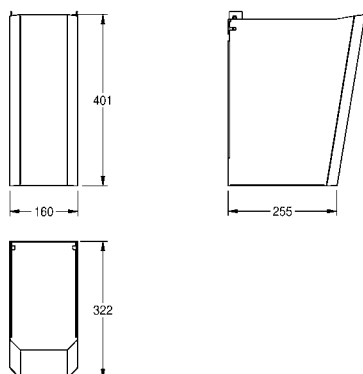


ANIMA Zadní stěna

Zadní stěna z chromniklové oceli, povrch hedvábně matný, tloušťka materiálu 1,0 mm, nasouvací. Vhodná k umyvadlům WT450, LP20, LP21.

Rozměry 450 x 210 x 12 mm (š x v x h)

SB450	2000100338	2 539
--------------	------------	--------------



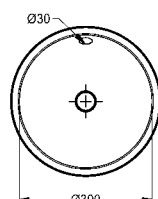
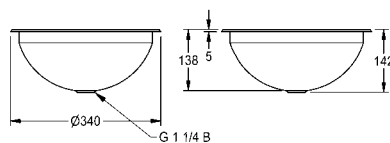
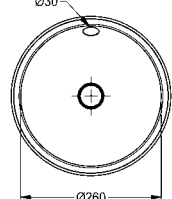
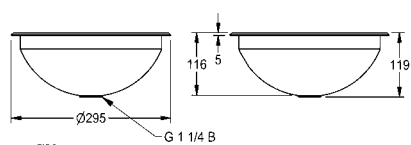
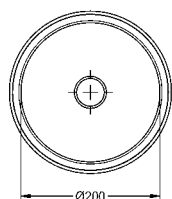
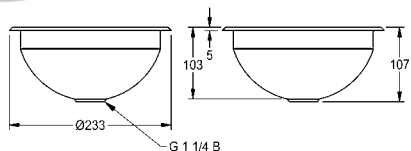
ANIMA Kryt sifonu

Kryt sifonu bez zadní stěny, k montáži na stěnu, vhodný pro umyvadla WT 400/500/600 C, z chromniklové oceli, povrch hedvábně matný, tloušťka materiálu 1 mm, kryt dole otevřený, včetně upevňovacího materiálu a nástěnných lišt.

Rozměry 160 x 401 x 322 mm (š x v x h)

ANMX210	2000056723	5 520
----------------	------------	--------------

KWC RONDO Umyvadla



Typ	Číslo položky	Cena v CZK bez DPH
-----	---------------	--------------------

RONDO Kulaté umyvadlo

Kulaté umyvadlo s možností horní nebo spodní montáže, z chromniklové oceli, povrch uvnitř a vně leštěný do vysokého lesku nebo hedvábně matný, tloušťka materiálu 1,0 mm, průměr prohlubně 200 mm, bez přepadu, s odtokovou sadou G 1 1/4 B kompletně s plochým a zátkovým sítkem, včetně úchytů z ušlechtilé oceli pro montáž zdola.

Montáž shora výřez p 212 mm

Montáž zdola výřez p 190 mm

Rozměry 233 x 107 mm (p x v)

RNDH200	2000056306	2 512
povrch hedvábně matný		
RNDX200	2000056331	2 512

RONDO Kulaté umyvadlo

Kulaté umyvadlo s možností horní nebo spodní montáže, z chromniklové oceli, povrch uvnitř a vně leštěný do vysokého lesku nebo hedvábně matný, tloušťka materiálu 1,0 mm, průměr prohlubně 260 mm, s přepadem a odtokovou a přepadovou sadou G 1 1/4 B, včetně úchytů z ušlechtilé oceli pro montáž zdola. Bez plochého a zátkového sítko.

Montáž shora výřez p 275 mm

Montáž zdola výřez p 251 mm

Rozměry 295 x 119 mm (p x v)

RNDH260	2000056335	3 010
povrch hedvábně matný		
RNDX260	2000056336	3 010

RONDO Kulaté umyvadlo

Kulaté umyvadlo s možností horní nebo spodní montáže, z chromniklové oceli, povrch uvnitř a vně leštěný do vysokého lesku nebo hedvábně matný, tloušťka materiálu 1,0 mm, průměr prohlubně 300 mm, s přepadem a odtokovou a přepadovou sadou G 1 1/4 B, včetně úchytů z ušlechtilé oceli pro montáž zdola. Bez plochého a zátkového sítko.

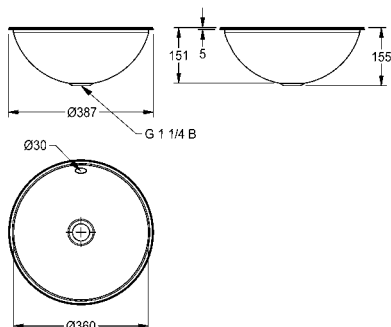
Montáž shora výřez p 319 mm

Montáž zdola výřez p 290 mm

Rozměry 340 x 142 mm (p x v)

RNDH300	2000056337	3 439
povrch hedvábně matný		
RNDX300	2000056424	3 439

KWC RONDO Umyvadla



Typ **Číslo položky** **Cena v CZK bez DPH**

RONDO Kulaté umyvadlo

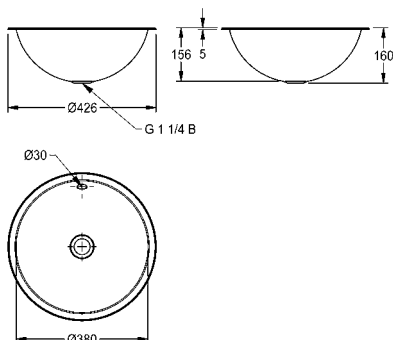
Kulaté umyvadlo s možností horní nebo spodní montáže, z chromniklové oceli, povrch uvnitř a vně leštěný do vysokého lesku nebo hedvábně matný, tloušťka materiálu 1,0 mm, průměr prohlubně 360 mm, s přepadem a odtokovou a přepadovou sadou G 1 1/4 B, včetně úchytů z ušlechtilé oceli pro montáž zdola. Bez plochého a zátkového sítka.

Montáž shora výřez p 368 mm

Montáž zdola výřez p 350 mm

Rozměry 387 x 155 mm (p x v)

RNDH360	2000056428	4 101
povrch hedvábně matný		
RNDX360	2000056431	4 101



RONDO Kulaté umyvadlo

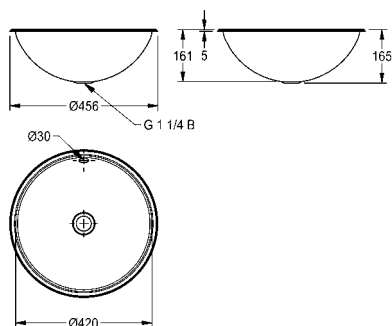
Kulaté umyvadlo s možností horní nebo spodní montáže, z chromniklové oceli, povrch uvnitř a vně leštěný do vysokého lesku nebo hedvábně matný, tloušťka materiálu 1,0 mm, průměr prohlubně 380 mm, s přepadem a odtokovou a přepadovou sadou G 1 1/4 B, včetně úchytů z ušlechtilé oceli pro montáž zdola. Bez plochého a zátkového sítka.

Montáž shora výřez p 406 mm

Montáž zdola výřez p 368 mm

Rozměry 426 x 160 mm (p x v)

RNDH381	2000056432	4 350
povrch hedvábně matný		
RNDX381	2000056436	4 350



RONDO Kulaté umyvadlo

Kulaté umyvadlo s možností horní nebo spodní montáže, z chromniklové oceli, vnitřní a vnější povrch leštěný do vysokého lesku nebo hedvábně matný, tloušťka materiálu 1,0 mm, průměr prohlubně 420 mm, s přepadem a odtokovou a přepadovou sadou G 1 1/4 B, včetně úchytů z ušlechtilé oceli pro montáž zdola. Bez plochého a zátkového sítka.

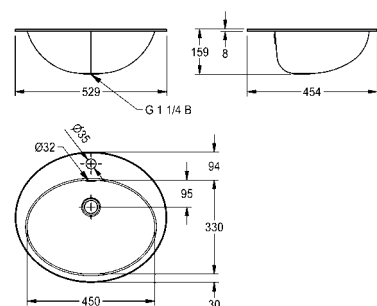
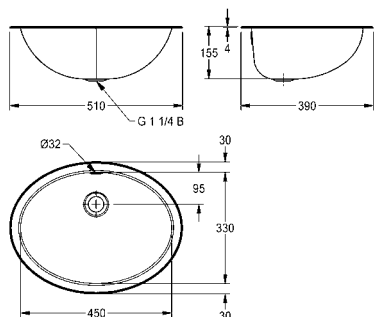
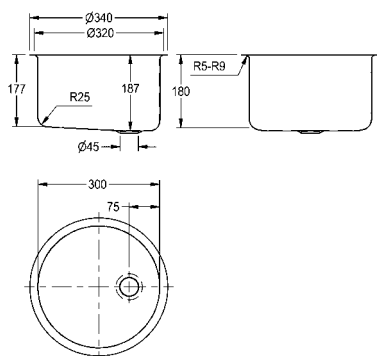
Montáž shora výřez p 436 mm

Montáž zdola výřez p 410 mm

Rozměry 456 x 165 mm (p x v)

RNDH420	2000056536	4 750
povrch hedvábně matný		
RNDX420	2000056537	4 750

KWC RONDO Umyvadla



Typ	Číslo položky	Cena v CZK bez DPH
-----	---------------	--------------------

RONDO Kulaté umyvadlo

Kulaté umyvadlo s možností horní nebo spodní montáže, z chromniklové oceli, povrch uvnitř a vně leštěný do vysokého lesku, tloušťka materiálu 1,0 mm, průměr prohlubně 300 mm, bez přepadu, s odtokovou sadou G 1 1/4 B kompletně s plochým a zátkovým sítkem, včetně úchytů z ušlechtilé oceli pro montáž zdola.

Rozměry 340 x 187 mm (ø x v)

BR300OU	2000100793	3 700
----------------	------------	--------------

RONDO Oválné umyvadlo

Umyvadlo oválné, s možností horní nebo spodní montáže, z chromniklové oceli, povrch uvnitř a vně leštěný do vysokého lesku nebo hedvábně matný, tloušťka materiálu 1,0 mm, rozměry prohlubně 450 x 330 mm, s přepadem a odtokovou a přepadovou sadou G 1 1/4 B, včetně úchytů z ušlechtilé oceli pro montáž zdola. Bez plochého a zátkového sítko.

Rozměry 510 x 155 x 390 mm (š x v x h)

Rozměry vnitřního dílu 450 x 155 x 330 mm (š x v x h)

Montáž shora výřez p 492 x 372 mm

Montáž zdola výřez p 440 x 320 mm

RNDH450-O	2000056539	5 952
------------------	------------	--------------

povrch hedvábně matný

RNDX450-O	2000056606	5 952
------------------	------------	--------------

RONDO Oválné umyvadlo

Umyvadlo oválné, s možností horní nebo spodní montáže, chromniklová ocel, vnitřní a vnější povrch leštěný do vysokého lesku nebo hedvábně matný, tloušťka materiálu 1,0 mm, s přepadem, odtokovou a přepadovou sadou G 1 1/4 B a plochou s otvorem pro baterii p 35 mm, včetně úchytů zušlechtilé oceli pro montáž zdola. Bez plochého a zátkového sítko.

Rozměry 529 x 159 x 454 mm (š x v x h)

Rozměry vnitřního dílu 450 x 159 x 330 mm (š x v x h)

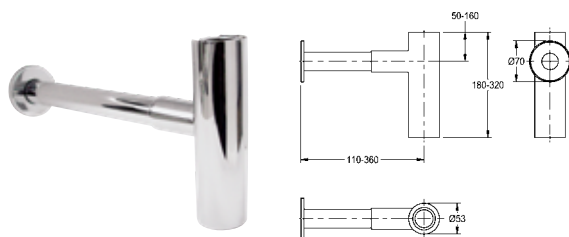
Montáž shora výřez p 511 x 436 mm

Montáž zdola výřez p 440 x 320 mm

RNDH451-O	2000056717	6 050
------------------	------------	--------------

povrch hedvábně matný

RNDX451-O	2000056719	6 050
------------------	------------	--------------



Typ	Číslo položky	Cena v CZK bez DPH
Sifon		
Sifon, chromovaná mosaz, povrch leštěný do vysokého lesku, výsuvný, výškově nastavitelný, směrem dolů max. 320 mm, směrem dozadu max. 360 mm.		
XINX140	2000057417	4 659



Sifon		
Sifon 5/4" pro umyvadla RONDO, chromovaná mosaz, Ø 32 mm.		
E-RNDX-SIPHON	2000101371	1 500



RONDO Odtoková sada		
Odtoková sada G 1 1/2 B pro umyvadla RONDO, s redukcí na G 1 1/4 B, s přepadovou spojkou, chromovaná, zátkové sítko, zátko a těsnění.		
E-RNDX-UEL SET	2000101364	540



Odtokový ventil		
Odtokový ventil DN 32, s kulatým matně broušeným závěrem Click, chromovaná mosaz, uzavíratelný. Pouze pro umyvadla s přepadem.		
E-XINH-VALVE-SS	2000101361	1054

Univerzální ventil 5/4", s kulatou zaklapovací krytkou s vysokým leskem, uzavíratelný.

E-XINH VALVE	2000101365	1 338
---------------------	------------	--------------

Nezbytné příslušenství

Odtoková sada pro umyvadla		
ERNDX003	2000103551	362

Volitelné příslušenství

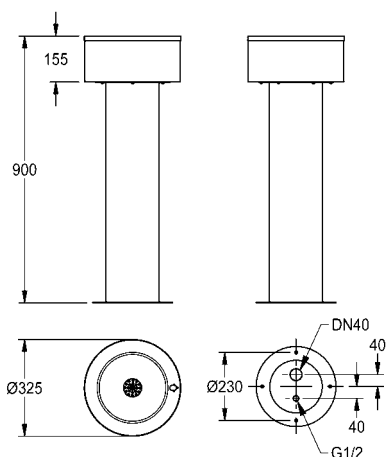
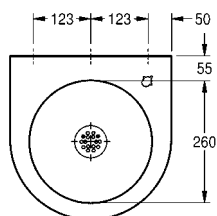
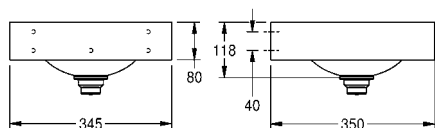
Redukce z G 1 1/2 na G 1 1/4 B, chromovaná. Šroub není součástí dodávky.		
E-REDUKTION	2000101362	67



Odtoková sada		
Odtoková sada G 1 1/4 B pro umyvadla. Zátkové sítko, tělo ventilu z šedé umělé hmoty, sítko z ušlechtilé oceli, včetně těsnění a zátky z černé umělé hmoty.		
EANMX002	2000103407	212



Přepadová sada		
Přepadová sada pro umyvadla RONDO RNDX/RNDH.		
EANMX010	2000103422	442



Typ	Číslo položky	Cena v CZK bez DPH
-----	---------------	--------------------

ANIMA Nástěnné pítko

ANIMA Nástěnné pítko, chromniklová ocel, povrch hedvábně matný, tloušťka materiálu 1 mm, beze švů vytvarovaná kulatá prohlubeň bez přepadu, s obvodovým lemem, plocha pro baterii 55 mm s otvorem pro baterii, sítkový odtokový ventil G 1 1/4 B, včetně upevňovacího materiálu.

Rozměry 345 x 118 x 350 mm (š x v x h)
Rozměry prohlubně 260 x 118 mm (p x v)

Pítková armatura nebo armatura pro plnění láhví se musí objednat zvlášť.

ANMX35L	2030072219	15 218
----------------	------------	---------------

Nezbytné příslušenství (volitelně)

Pítková armatura s tlačítkem

ANMX-BU	213.0654.085	2 369
----------------	--------------	--------------

Samouzavírací pítková armatura

AQRM304	2000101118	9 144
----------------	------------	--------------

Armatura pro plnění láhví

ANMX-BT	213.0654.086	3 308
----------------	--------------	--------------

ANIMA Sloupové pítko

ANIMA Sloupové pítko, volně stojící, k montáži na hotovou podlahu, chromniklová ocel, povrch hedvábně matný, tloušťka materiálu 1,2 mm, beze švů vytvarovaná kulatá prohlubeň bez přepadu, s otvorem pro baterii, obvodový lem, výška 155 mm, s kulatým podstavcem, sítkový odtokový ventil G 1 1/2 B se sifonem DN 40, včetně upevňovacího materiálu.

Rozměry 325 x 900 mm (p x v)
Rozměry prohlubně 235 x 62 mm (p x v)
Podlahová příruba 270 mm (p)

Pítková armatura nebo armatura pro plnění láhví se musí objednat zvlášť.

ANMX32L	213.0651.857	51 954
----------------	--------------	---------------

Nezbytné příslušenství (volitelně)

Pítková armatura s tlačítkem

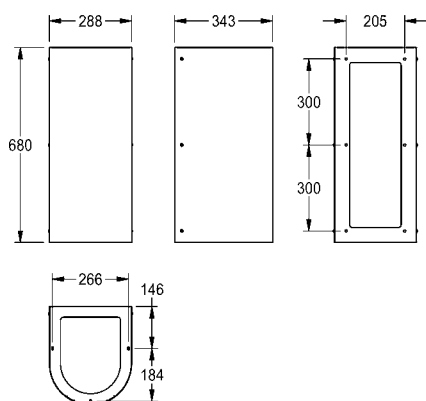
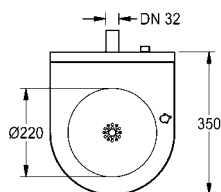
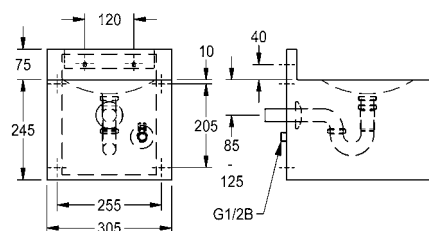
ANMX-BU	213.0654.085	2 369
----------------	--------------	--------------

Samouzavírací pítková armatura

AQRM304	2000101118	9 144
----------------	------------	--------------

Armatura pro plnění láhví

ANMX-BT	213.0654.086	3 308
----------------	--------------	--------------



Typ	Číslo položky	Cena v CZK bez DPH
-----	---------------	--------------------

ANIMA Nástěnné pítko

ANIMA Nástěnné pítko, chromniklová ocel, povrch hedvábně matný, tloušťka materiálu 1,2 mm, beze švů vytvarovaná kulatá prohlubeň bez přepadu, s otvorem pro baterii, uzavřená konstrukce s přišroubovaným revizním krytem a obvodovým lemem, sítkový odtokový ventil G 1 1/4 B se sifonem DN 32, včetně upevňovacího materiálu.

Rozměry 305 x 320 x 350 mm (š x v x h)
Rozměry prohlubně 220 x 33 mm (p x v)

Pítková armatura nebo armatura pro plnění láhvi se musí objednat zvlášť.

ANMX33L	213.0649.011	29 698
----------------	--------------	---------------

Nezbytné příslušenství (volitelně)

Pítková armatura s tlačítkem

ANMX-BU	213.0654.085	2 369
----------------	--------------	--------------

Samouzavírací pítková armatura

AQRM304	2000101118	9 144
----------------	------------	--------------

Armatura pro plnění láhvi

ANMX-BT	213.0654.086	3 308
----------------	--------------	--------------

Volitelné příslušenství

Lem pro nástěnné pítko ANMX33L

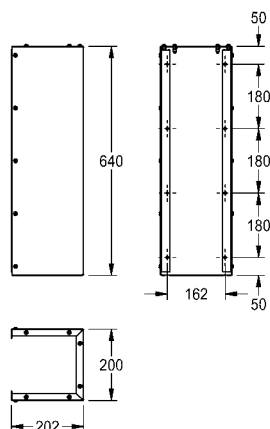
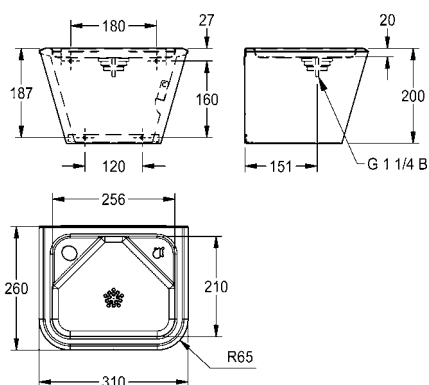
ANMX-S2	213.0651.922	10 186
----------------	--------------	---------------

ANIMA Lem

ANIMA Lem pro nástěnné pítko ANMX33L, k montáži na stěnu, chromniklová ocel, povrch hedvábně matný, tloušťka materiálu 1,2 mm, délka až na zem.

Rozměry 288 x 680 x 343 mm (š x v x h)

ANMX-S2	213.0651.922	10 186
----------------	--------------	---------------



Typ	Číslo položky	Cena v CZK bez DPH
-----	---------------	--------------------

ANIMA Nástěnné pítko

ANIMA Nástěnné pítko, chromniklová ocel, povrch hedvábně matný, tloušťka materiálu 1,2 mm, beze švů vytvarovaná mělká prohlubeň bez přeřadu, hranatý tvar pítka se zaoblenými hranami, dva otvory pro baterii včetně krytů, sítkový odtokový ventil G 1 1/4 B, včetně upevňovacího materiálu.

Rozměry 310 x 200 x 260 mm (š x v x h)
Rozměry prohlubně 256 x 20 x 210 mm (š x v x h)

Pítková armatura nebo armatura pro plnění láhvi se musí objednat zvlášť.

ANMX30U	213.0648.990	9 804
----------------	--------------	--------------

Nezbytné příslušenství (volitelně)

Pítková armatura s tlačítkem

ANMX-BU	213.0654.085	2 369
----------------	--------------	--------------

Samouzavírací pítková armatura

AQRM304	2000101118	9 144
----------------	------------	--------------

Armatura pro plnění láhvi

ANMX-BT	213.0654.086	3 308
----------------	--------------	--------------

Volitelné příslušenství

Lem pro nástěnné pítko ANMX30U

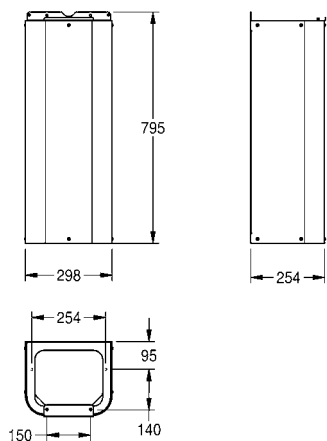
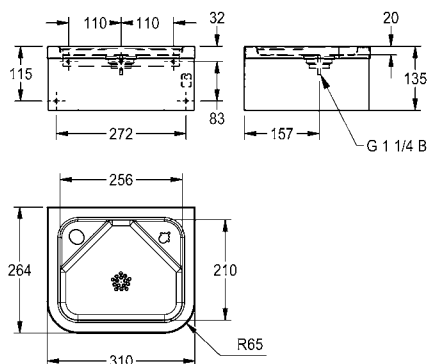
ANMX-S1	213.0651.921	4 045
----------------	--------------	--------------

ANIMA Lem

ANIMA Lem pro nástěnné pítko ANMX30U, k montáži na stěnu, chromniklová ocel, povrch hedvábně matný, tloušťka materiálu 1,2 mm, délka až na zem.

Rozměry 200 x 640 x 202 mm (š x v x h)

ANMX-S1	213.0651.921	4 045
----------------	--------------	--------------



Typ	Číslo položky	Cena v CZK bez DPH
-----	---------------	--------------------

ANIMA Nástěnné pítko

ANIMA Nástěnné pítko, chromniklová ocel, povrch hedvábně matný, tloušťka materiálu 1,2 mm, beze švů vytvarovaná mělká prohlubeň bez přepadu, hranatý tvar pítka se zaoblenými hranami, dva otvory pro baterii včetně krytů, obvodový lem s tloušťkou materiálu 1 mm, sítkový odtokový ventil G 1 1/4 B, včetně upevňovacího materiálu.

Rozměry 310 x 135 x 264 mm (š x v x h)
Rozměry prohlubně 256 x 20 x 210 mm (š x v x h)

Pítková armatura nebo armatura pro plnění láhví se musí objednat zvlášť.

ANMX21ES	213.0649.013	8 088
-----------------	--------------	--------------

Nezbytné příslušenství (volitelně)

Pítková armatura s tlačítkem

ANMX-BU	213.0654.085	2 369
----------------	--------------	--------------

Samouzavírací pítková armatura

AQRM304	2000101118	9 144
----------------	------------	--------------

Armatura pro plnění láhví

ANMX-BT	213.0654.086	3 308
----------------	--------------	--------------

Volitelné příslušenství

Spron for ANMX21ES wall-mounted drinking fountain

ANMX-S3	213.0670.776	9 797
----------------	--------------	--------------

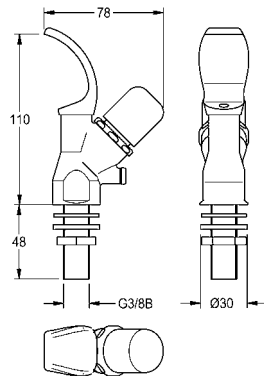
ANIMA Lem

ANIMA Lem pro nástěnné pítko ANMX21ES, k montáži na stěnu, chromniklová ocel, povrch hedvábně matný, tloušťka materiálu 1,2 mm, délka až na zem.

Rozměry 304 x 795 x 257 mm (š x v x h)

ANMX-S3	213.0670.776	9 797
----------------	--------------	--------------

KWC ANIMA Pítkové armatury



Typ	Číslo položky	Cena v CZK bez DPH
-----	---------------	--------------------

Samouzavírací pítková armatura

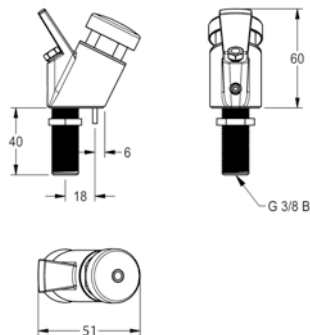
Samouzavírací pítková armatura DN 15, s tlačítkem a zajištěním proti přetočení, leštěná chromovaná mosaz, přípojka G 3/8 B.

AQRM304	2000101118	9 144
----------------	------------	--------------

Volitelné příslušenství

Chromovaná rozeta pro pítkovou baterii

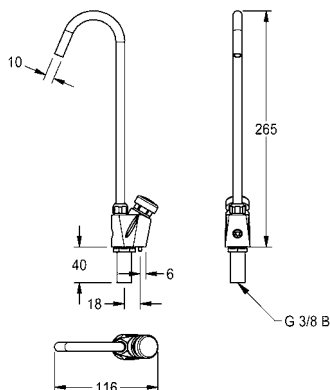
AQRM940	2000101429	1 374
----------------	------------	--------------



ANIMA Pítková armatura

ANIMA Pítková armatura pro pítko z ušlechtilé oceli nebo z minerálního materiálu MIRANIT pojeného syntetickou pryskyřicí, s tlačítkem, nastavitelný proud vody, těleso chromovaná mosaz s pojistkou proti přetočení, připojení G 3/8 B.

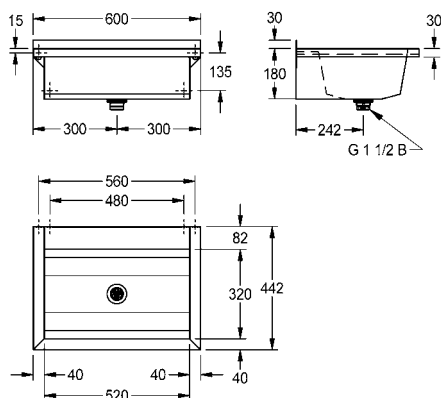
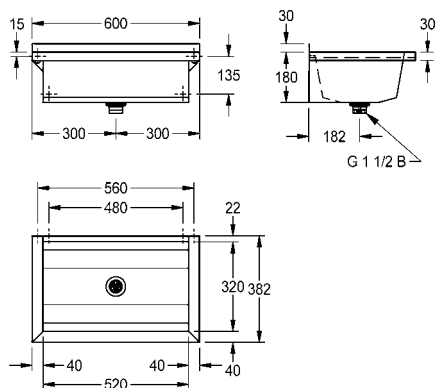
ANMX-BU	213.0654.085	3 369
----------------	--------------	--------------



ANIMA Armatura pro plnění láhví

ANIMA Armatura pro plnění láhví pro pítko z ušlechtilé oceli nebo minerálního materiálu MIRANIT pojeného syntetickou pryskyřicí, s tlačítkem, těleso chromovaná mosaz s pojistkou proti přetočení, připojení G 3/8 B.

ANMX-BT	213.0654.086	3 308
----------------	--------------	--------------



Typ	Číslo položky	Cena v CZK bez DPH
-----	---------------	--------------------

PLANOX Mycí žlab

PLANOX mycí žlab beze spár svařený, k montáži na omítku, chromniklová ocel, povrch hedvábně matný, tloušťka materiálu: žlab 0,8 mm / boční stěny 1,2 mm, boční stěny s integrovanými nástěnnými konzolami, bez plochy pro baterie, bez přeřadu, zadní lem 40 mm, odtok středový, sítkový ventil G 1 1/2 B, včetně upevňovacího materiálu. Od délky 1800 mm je součástí dodávky přířadná konzola. Speciální délky na vyžádání.

Rozměry 600 x 210 x 382 mm (š x v x h)

PL6	2030043777	8 824
délka 800 mm		
PL8	2030043778	9 906
délka 1000 mm		
PL10	2030046721	10 935
délka 1200 mm		
PL12	2030043779	12 018
délka 1400 mm		
PL14	2030046728	13 073
délka 1600 mm		
PL16	2030043780	14 129
délka 1800 mm		
PL18	2030043781	15 184
délka 2100 mm		
PL21	2030046734	16 781
délka 2400 mm		
PL24	2030043782	18 351
délka 2800 mm		
PL28	2030046736	20 490
délka 3000 mm		
PL30	2030043783	21 545

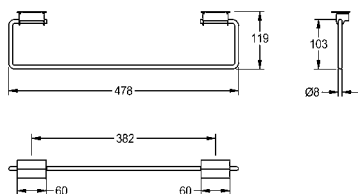
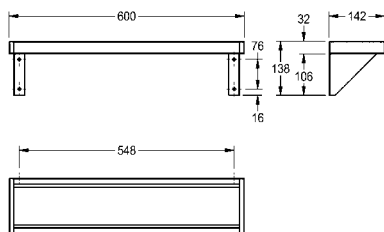
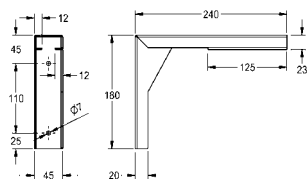
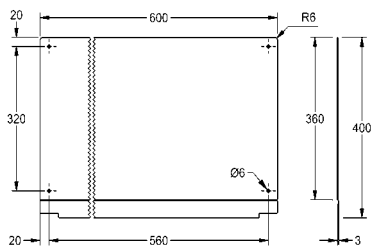
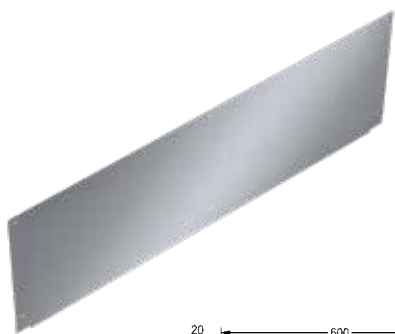


PLANOX Mycí žlab

PLANOX mycí žlab beze spár svařený, k montáži na omítku, chromniklová ocel, povrch hedvábně matný, tloušťka materiálu: žlab 0,8 mm / boční stěny 1,2 mm, boční stěny s integrovanými nástěnnými konzolami, snížená plocha pro baterie 80 mm, bez otvoru na baterii, bez přeřadu, zadní lem 40 mm, odtok středový, sítkový ventil G 1 1/2 B, včetně upevňovacího materiálu. Od délky 1800 mm je součástí dodávky přířadná konzola. Speciální délky na vyžádání.

Rozměry 600 x 210 x 442 mm (š x v x h)

PL6T	2030043784	9 230
délka 800 mm		
PL8T	2030043785	10 312
délka 1000 mm		
PL10T	2030052439	11 449
délka 1200 mm		
PL12T	2030043786	12 532
délka 1400 mm		
PL14T	2030046737	13 669
délka 1600 mm		
PL16T	2030043787	14 751
délka 1800 mm		
PL18T	2030043788	15 861
délka 2100 mm		
PL21T	2030046739	17 539
délka 2400 mm		
PL24T	2030043789	19 163
délka 3000 mm		
PL30T	2030043790	22 520



Typ	Číslo položky	Cena v CZK bez DPH
-----	---------------	--------------------

PLANOX Zadní stěna

Zadní stěna pro mycí koryta PLANOX, chromniklová ocel, povrch broušený matový, tloušťka materiálu 0,8 mm, včetně upevňovacího materiálu.

Rozměry 600 x 400 x 3 mm (š x v x h)

PL6SB	2030043805	2 815
délka 800 mm		
PL8SB	2030043806	3 275
délka 1000 mm		
PL10SB	2030053706	3 762
délka 1200 mm		
PL12SB	2030043807	4 222
délka 1400 mm		
PL14SB	2030049941	4 683
délka 1600 mm		
PL16SB	2030043808	5 170
délka 1800 mm		
PL18SB	2030043809	5 630
délka 2400 mm		
PL24SB	2030043810	7 037
délka 3000 mm		
PL30SB	2030043811	8 445

Konzola

Konzola pro mycí koryta PLANOX, montáž na omítku, chromniklová ocel, tloušťka materiálu 2 mm, včetně upevňovacího materiálu.

Rozměry 45 x 180 x 240 mm (š x v x h)

PL18SU	2030043812	2 862
---------------	------------	--------------

SATURN Polička

Polička k montáži na stěnu, z chromniklové oceli, povrch hedvábně matný, tloušťka materiálu 1 mm, k poličce přivařené konzoly, boční zakončení pomocí přišroubovaných plastových krytů. Od délky 1800 mm je součástí dodávky samostatná střední konzola jako přidavný nosník.

Rozměry 600 x 138 x 142 mm (š x v x h)

BXSV6	2000056952	3 419
délka 1200 mm		
BXSV12	2000056946	5 235
šířka 1600 mm		
BXSV16	2030046197	6 376
délka 1800 mm		
BXSV18	2000056950	6 693
délka 2400 mm		
BXSV24	2000100088	8 402
šířka 3000 mm		
BXSV30	2030046195	12 379

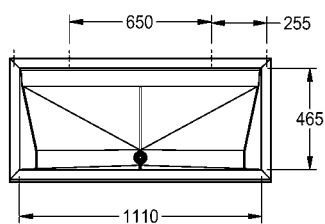
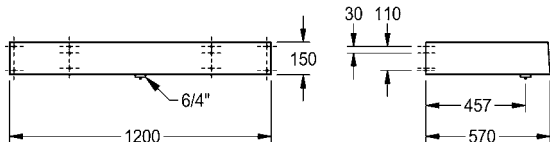
SATURN Sada tyčového vešáku na ručníky

Sada tyčového vešáku na ručníky k mycím korytům KWC, chromniklová ocel, povrch hedvábně matný, tloušťka materiálu 8 mm (p), k montáži pod přední okraj, poddajná tyč s možností dodatečné montáže. Na každé mycí místo je potřeba 1 sada. Včetně upevňovacího materiálu.

Rozměry 478 x 119 mm (š x v)

TB60	2000101452	2 930
délka 728 mm		
TB80	2030046200	3 767

KWC PRESTIGE mycí zařízení



Typ	Číslo položky	Cena v CZK bez DPH
-----	---------------	--------------------

PRESTIGE Řadové mycí zařízení

Řadové mycí zařízení PRESTIGE k jednořadé montáži na stěnu, z chromnik-
lové oceli, povrch hedvábně matný, tloušťka materiálu 1,2 mm, hloubka
žlabu 570 mm, obvodový lem 150 mm, ražený sítkový odtok, odtokový
ventil G 1 1/2 B. Upevnění pomocí vrtů a hmoždinek. Bez rozvodného
potrubí, bez přípojovacího příslušenství. Provedení s **šířkou
mycího místa 600 mm.**

Rozměry 1200 x 150 x 570 mm (š x v x h)

PRES212	2000100790	46 089
šířka 1800 mm		
PRES318	2000100791	54 796

Šířka mycího místa 700 mm

šířka 1400 mm		
PREL214	2000100787	47 797
šířka 2100 mm		
PREL321	2000100789	60 215

Šířka mycího místa 800 mm

šířka 1600 mm		
PRES216	2030017823	53 194
šířka 2400 mm		
PRES324	2030022472	66 667

Upozornění: Armaturové jednotky k montáži na stěnu pro přívod vody viz kapitola „Umyvadlové armatury“.



Umyvadla, dětská umyvadla, řadová mycí zařízení

Elegantní umyvadla, řadová a na desku, vyrobená také na míru nebo v bezbariérovém provedení, řadová mycí zařízení, umyvadla pro děti a pítka z MIRANITu přinášejí do moderních sanitárních prostor flexibilitu a rozmanitost.

MIRANIT je stabilní materiál z minerální žuly pojený syntetickou pryskyřicí, odolný proti nárazům a prasknutí. Má hladkou vrstvu bez pórů z gelcoatu s vysokým leskem, která se snadno čistí. Umyvadla z MIRANITU vytvářejí čisté prostředí a přispívají k co nejlepšímu udržování frekventovaných sanitárních prostor.

Umyvadla z minerální žuly

QUADROtop / RONDAtop Umyvadlo na desku	86
EXOS. Umyvadla	88
QUADRO a RONDA Umyvadla	90
VARIUS Program umyvadel / přehled prohlubní	94
VARIUScare Bezbariérová umyvadla	100
WASHINO Dětské mycí a hrací žlaby	101
Pítka, výlevka	104
FUTURA exklusiv Řadová mycí zařízení	106

KWC QUADROtop / RONDAtop Umyvadlo na desku

Typ Číslo položky Cena v CZK bez DPH

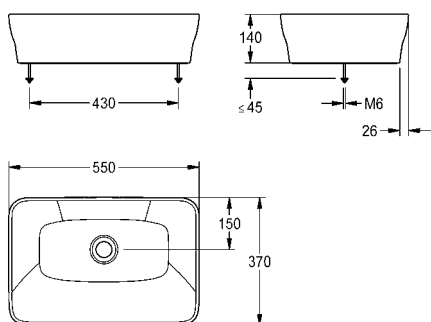


QUADROtop Umyvadlo na desku

QUADROtop umyvadlo k montáži na desku, z minerálního materiálu MIRANIT pojeného syntetickou pryskyřicí s hladkým povrchem bez pórů (odolný vůči teplotám do 80 °C), barva alpská bílá. Pravoúhlý tvar umyvadla se zaoblenými hranami a beze švů vytvarovanou prohlubní, bez přepadu. Ve spodním okraji integrované, neviditelné těsnění. Včetně vrtací šablony a upevňovacího materiálu.

Rozměry 550 x 140 x 370 mm (š x v x h)

Rozměry prohlubně 535 x 100 x 355 mm (š x v x h)



ANMT4001	2030054382	11 700
-----------------	------------	---------------

Volitelné příslušenství

Odtokový ventil s krytkou

ZANMW0030	2030057337	1 214
------------------	------------	--------------

Odtokový ventil s krytkou s práškovým nástřikem v bílé barvě

ZANMW0031	2030057339	1 706
------------------	------------	--------------

Sífon

XINX140	2000057417	4 659
----------------	------------	--------------

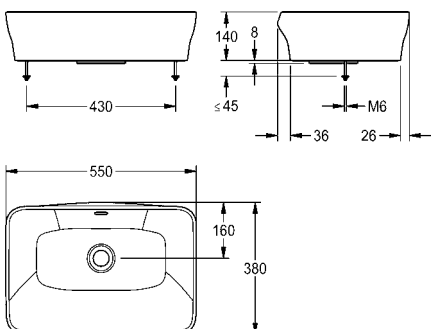


QUADROtop Umyvadlo na desku

QUADROtop umyvadlo k montáži na desku, z minerálního materiálu MIRANIT pojeného syntetickou pryskyřicí s hladkým povrchem bez pórů (odolný vůči teplotám do 80 °C), barva alpská bílá. Pravoúhlý tvar umyvadla se zaoblenými hranami a beze švů vytvarovanou prohlubní, s přepadem. Ve spodním okraji integrované, neviditelné těsnění. Včetně vrtací šablony a upevňovacího materiálu.

Rozměry 550 x 140 x 380 mm (š x v x h)

Rozměry prohlubně 535 x 100 x 355 mm (š x v x h)



ANMT4002	2030054383	14 930
-----------------	------------	---------------

Volitelné příslušenství

Odtokový ventil s krytkou

ZANMW0030	2030057337	1 214
------------------	------------	--------------

Odtokový ventil s krytkou s práškovým nástřikem v bílé barvě

ZANMW0031	2030057339	1 706
------------------	------------	--------------

Sífon

XINX140	2000057417	4 659
----------------	------------	--------------

KWC QUADROtop / RONDAtop Umyvadlo na desku

Typ Číslo položky Cena v CZK bez DPH



RONDAtop Umyvadlo na desku

RONDAtop umyvadlo k montáži na desku, z minerálního materiálu MIRANIT pojeného syntetickou pryskyřicí s hladkým povrchem bez pórů (odolný vůči teplotám do 80 °C), barva alpská bílá. Kulatý tvar umyvadla se zaoblenými hranami a beze švů vytvarovanou prohlubní, bez přepadu. Ve spodním okraji integrované, neviditelné těsnění. Včetně vrtací šablony a upevňovacího materiálu.

Rozměry 370 x 140 mm (průměr x výška)
Rozměry prohlubně 355 x 100 (průměr x výška)

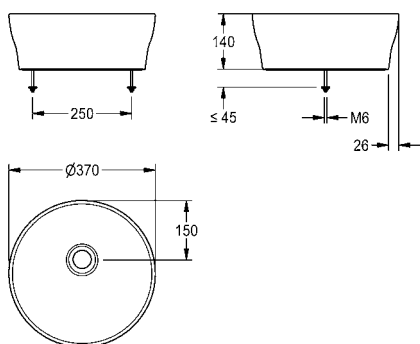
ANMT2001 2030054380 **10 670**

Volitelné příslušenství

Odtokový ventil s krytkou
ZANMW0030 2030057337 **1 214**

Odtokový ventil s krytkou s práškovým nástřikem v bílé barvě
ZANMW0031 2030057339 **1 706**

Sífon
XINX140 2000057417 **4 659**



RONDAtop Umyvadlo na desku

RONDAtop umyvadlo k montáži na desku, z minerálního materiálu MIRANIT pojeného syntetickou pryskyřicí s hladkým povrchem bez pórů (odolný vůči teplotám do 80 °C), barva alpská bílá. Kulatý tvar umyvadla se zaoblenými hranami a beze švů vytvarovanou prohlubní, bez přepadu, s vytvarovanou plochou pro baterii a otvorem pro baterii 35 mm (průměr), po obvodu se zvýšeným okrajem. Ve spodním okraji integrované, neviditelné těsnění. Včetně vrtací šablony a upevňovacího materiálu.

Rozměry 370 x 140 x 460 mm (š x v x h)
Rozměry prohlubně 355 x 100 mm (průměr x výška)

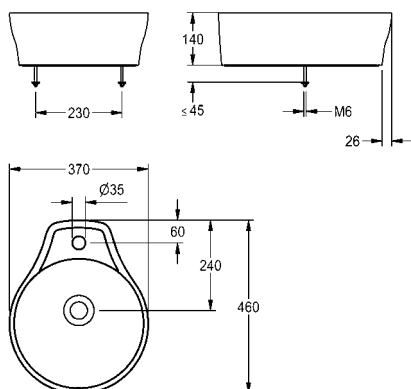
ANMT2002 2030054381 **13 240**

Volitelné příslušenství

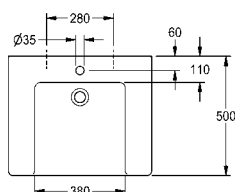
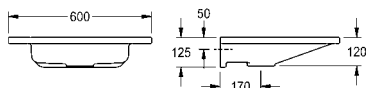
Odtokový ventil s krytkou
ZANMW0030 2030057337 **1 214**

Odtokový ventil s krytkou s práškovým nástřikem v bílé barvě
ZANMW0031 2030057339 **1 706**

Sífon
XINX140 2000057417 **4 659**



Typ Číslo položky Cena v CZK bez DPH



EXOS. Umyvadlo

EXOS. Umyvadlo z minerálního materiálu MIRANIT pojeného syntetickou pryskyřicí, s hladkým povrchem bez pórů (odolný vůči teplotám do 80 °C), barva alpská bílá. Lze podjíždět, s odkládacími plochami, beže švů vytvarovanou prohlubní, bez přepadu, s otvorem pro baterii 35 mm (p). Upevnění na zadní stěně umyvadla, včetně upevňovacího materiálu.

Rozměry 600 x 125 x 500 mm (š x v x h)
Rozměry prohlubně 380 x 98 x 390 mm (š x v x h)

ANMW0010N 2030073251 **10 475**

Volitelné příslušenství

Odtokový ventil s krytkou

ZANMW0030 2030057337 **1 214**

Odtokový ventil s krytkou s práškovým nástřikem v bílé barvě

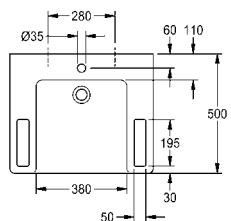
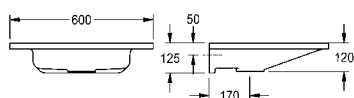
ZANMW0031 2030057339 **1 706**

Odtokový ventil s krytkou, ušlechtilé oceli

ZANMW0050 3600001266 **1 706**

Sífon

XINX140 2000057417 **4 659**



EXOS. Umyvadlo bezbariérové

EXOS. Umyvadlo z minerálního materiálu MIRANIT pojeného syntetickou pryskyřicí, s hladkým povrchem bez pórů (odolný vůči teplotám do 80 °C), barva alpská bílá. Lze podjíždět, s integrovanými přídržnými madly, odkládacími plochami, s beže švů vytvarovanou prohlubní, bez přepadu, s otvorem pro baterii 35 mm (p). Upevnění na zadní stěně umyvadla, včetně upevňovacího materiálu.

Rozměry 600 x 125 x 500 mm (š x v x h)
Rozměry prohlubně 380 x 98 x 390 mm (š x v x h)

ANMW0001N 2030073252 **11 197**

Volitelné příslušenství

Odtokový ventil s krytkou

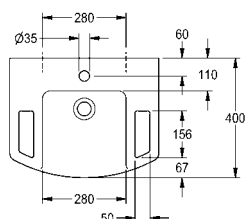
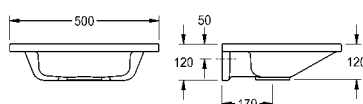
ZANMW0030 2030057337 **1 214**

Odtokový ventil s krytkou s práškovým nástřikem v bílé barvě

ZANMW0031 2030057339 **1 706**

Odtokový ventil s krytkou, ušlechtilé oceli

ZANMW0050 3600001266 **1 706**



EXOS. Umyvadlo bezbariérové

EXOS. Umyvadlo na mytí rukou z minerálního materiálu MIRANIT pojeného syntetickou pryskyřicí, s hladkým povrchem bez pórů (odolný vůči teplotám do 80 °C), barva alpská bílá. Lze podjíždět, s integrovanými přídržnými madly, odkládacími plochami, s beže švů vytvarovanou prohlubní, bez přepadu, s otvorem pro baterii 35 mm (p). Upevnění na zadní stěně umyvadla, včetně upevňovacího materiálu.

Rozměry 500 x 125 x 400 mm (š x v x h)
Rozměry prohlubně 280 x 98 x 290 mm (š x v x h)

ANMW0003N 2030073250 **9 740**

Volitelné příslušenství

Odtokový ventil s krytkou

ZANMW0030 2030057337 **1 214**

Odtokový ventil s krytkou s práškovým nástřikem v bílé barvě

ZANMW0031 2030057339 **1 706**

Odtokový ventil s krytkou, ušlechtilé oceli

ZANMW0050 3600001266 **1 706**



EXOS. Řadové umyvadlo

EXOS. Řadové umyvadlo z minerálního materiálu MIRANIT pojeného syntetickou pryskyřicí, s hladkým povrchem bez pórů (odolný vůči teplotám do 80 °C), barva alpská bílá. Lze podjíždět, s odkládacími plochami, až 6 beze švů vytvarovaných prohlubní, bez přeřadu, s otvorem pro baterii 35 mm (p). Variabilní vzdálenost prohlubní, upevnění na zadní stěně umyvadla, volitelně s lemem a/nebo zadním lemem, resp. zvýšeným zadním okrajem, včetně upevňovacího materiálu.

Rozměry 600–3600 x 125 x 500 mm (š x v x h)
Rozměry prohlubně 380 x 98 x 390 mm (š x v x h)

Podrobné specifikace, jako způsob montáže a vzdálenost prohlubní atd., budou uvedené v závislosti na zakázce ve výrobních listech (lze si vyžádat u KWC Professional).

Ceny na vyžádání.



EXOS. Řadové umyvadlo bezbariérové

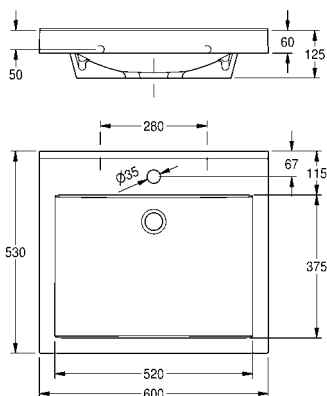
EXOS. Řadové umyvadlo z minerálního materiálu MIRANIT pojeného syntetickou pryskyřicí, s hladkým povrchem bez pórů (odolný vůči teplotám do 80 °C), barva alpská bílá. Lze podjíždět, s integrovanými přídržnými madly, odkládacími plochami, až 4 beze švů vytvarované prohlubně, bez přeřadu, s otvorem pro baterii 35 mm (p). Variabilní vzdálenost prohlubní, upevnění na zadní stěně umyvadla, volitelně s lemem a/nebo zadním lemem, resp. zvýšeným zadním okrajem, včetně upevňovacího materiálu.

Rozměry 780–3600 x 125 x 500 mm (š x v x h)
Rozměry prohlubně 380 x 98 x 390 mm (š x v x h)

Podrobné specifikace, jako způsob montáže a vzdálenost prohlubní atd., budou uvedené v závislosti na zakázce ve výrobních listech (lze si vyžádat u KWC Professional).

Ceny na vyžádání.





QUADRO Umyvadlo

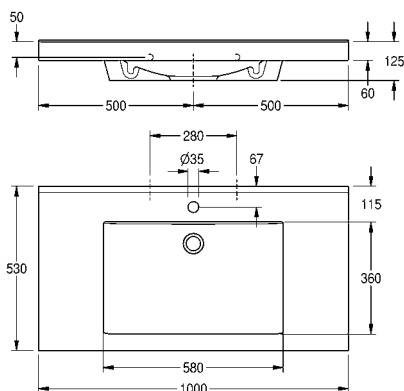
Umyvadlo QUADRO z minerálního materiálu MIRANIT pojeného syntetickou pryskyřicí, s hladkým povrchem bez pórů (odolný vůči teplotám do 80°C), barva alpská bílá. Beze švů vytvarovaná prohlubeň obdélníkového tvaru, bez přepadu, s otvorem pro baterii 35 mm (p). Tvarově přizpůsobená zadní stěna s integrovanými konzolami, upevňovacími otvory a lemem 60 mm (v) ze tří stran. Zvýšený zadní okraj. Včetně upevňovacího materiálu.

Rozměry 600 x 125 x 530 mm (š x v x h)
Rozměry prohlubně 520 x 40/90 x 375 (š x v x h)

ANMW411	2000090011	10 875
bez otvoru pro baterii		
ANMW410	2000090010	10 545

Volitelné příslušenství

Sítkový odtokový ventil G 1 1/4 B		
ZANMW901	2000100854	148
Odtokový ventil s krytkou G 1 1/4 B		
ZANMW900	2000100861	636
Excentrická odtoková a přepadová sada G 1 1/4 B		
ZANMW902	2000100932	2 980
Sífon		
XINX140	2000057417	4 659



QUADRO Umyvadlo

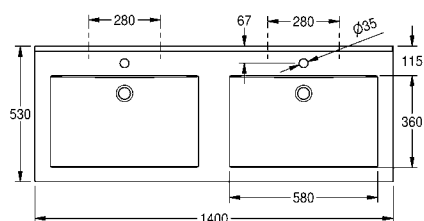
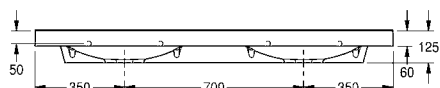
Umyvadlo QUADRO z minerálního materiálu MIRANIT pojeného syntetickou pryskyřicí, barva alpská bílá. S hladkým povrchem bez pórů (odolný vůči teplotám do 80°C). Beze švů vytvarovaná prohlubeň obdélníkového tvaru, bez přepadu, s otvorem pro baterii. Tvarově přizpůsobená zadní stěna s integrovanými konzolami, upevňovacími otvory a lemem ze tří stran. Zvýšený zadní okraj. Včetně upevňovacího materiálu.

Rozměry 1000 x 125 x 530 mm (š x v x h)
Rozměry prohlubně 580 x 40/90 x 360 mm

ANMW416	2000101159	14 362
bez otvoru pro baterii		
ANMW417	2030036243	15 650

Volitelné příslušenství

Sítkový odtokový ventil G 1 1/4 B		
ZANMW901	2000100854	148
Odtokový ventil s krytkou G 1 1/4 B		
ZANMW900	2000100861	636
Excentrická odtoková a přepadová sada G 1 1/4 B		
ZANMW902	2000100932	2 980
Sífon		
XINX140	2000057417	4 659



QUADRO Umyvadlo se dvěma místy k mytí

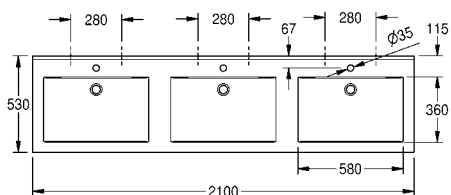
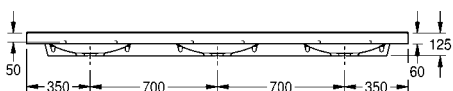
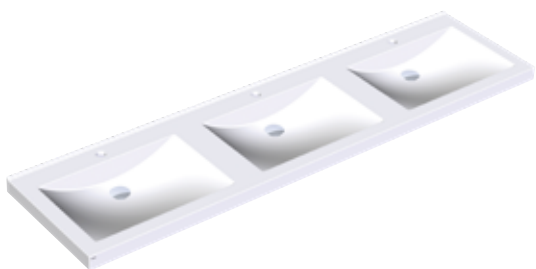
Umyvadlo QUADRO s dvěma místy k mytí, z minerálního materiálu MIRANIT pojeného syntetickou pryskyřicí, s hladkým povrchem bez pórů (odolný vůči teplotám do 80°C), barva alpská bílá. Dvě beže švů vytvarované prohlubně obdélníkového tvaru, bez přepadu, s otvorem pro baterii 35 mm (p). Tvarově přizpůsobená zadní stěna s integrovanými konzolami, upevňovacími otvory a lemem 60 mm (v) ze tří stran. Zvýšený zadní okraj. Včetně upevňovacího materiálu.

Rozměry 1400 x 125 x 530 mm (š x v x h)
Rozměry prohlubně 580 x 90 x 360 (š x v x h)

ANMW421	2000090013	19 943
bez otvorů pro baterie		
ANMW420	2000090012	19 257

Volitelné příslušenství

Sítkový odtokový ventil G 1 1/4 B	ZANMW901	2000100854	148
Odtokový ventil s krytkou G 1 1/4 B	ZANMW900	2000100861	636
Excentrická odtoková a přepadová sada G 1 1/4 B	ZANMW902	2000100932	2 980
Sífon	XINX140	2000057417	4 659



QUADRO Umyvadlo se třemi místy k mytí

Umyvadlo QUADRO s třemi místy k mytí, z minerálního materiálu MIRANIT pojeného syntetickou pryskyřicí, s hladkým povrchem bez pórů (odolný vůči teplotám do 80°C), barva alpská bílá. Tři beže švů vytvarované prohlubně obdélníkového tvaru, bez přepadu, s otvorem pro baterii 35 mm (p). Tvarově přizpůsobená zadní stěna s integrovanými konzolami, upevňovacími otvory a lemem 60 mm (v) ze tří stran. Zvýšený zadní okraj. Včetně upevňovacího materiálu.

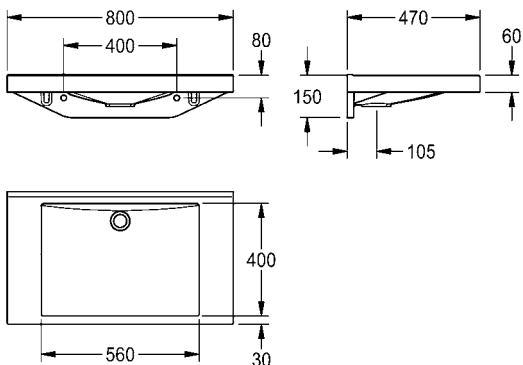
Rozměry 2100 x 125 x 530 mm (š x v x h)
Rozměry prohlubně 580 x 90 x 360 (š x v x h)

ANMW431	2000090015	27 894
bez otvorů pro baterie		
ANMW430	2000090014	27 404

Volitelné příslušenství

Sítkový odtokový ventil G 1 1/4 B	ZANMW901	2000100854	148
Odtokový ventil s krytkou G 1 1/4 B	ZANMW900	2000100861	636
Excentrická odtoková a přepadová sada G 1 1/4 B	ZANMW902	2000100932	2 980
Sífon	XINX140	2000057417	4 659

KWC QUADRO-FX Umyvadla



**QUADRO-FX Umyvadlo
pro kombinaci s mycí
jednotkou FX-M**

Typ	Číslo položky	Cena v CZK bez DPH
-----	---------------	--------------------

QUADRO-FX Umyvadlo

QUADRO-FX Umyvadlo z minerálního materiálu MIRANIT pojeného syntetickou pryskyřicí, s hladkým povrchem bez pórů (odolný vůči teplotám do 80 °C), barva alpská bílá. Beze švů vytvarovaná prohlubeň obdélníkového tvaru, bez přepadů, bez plochy pro baterii. Lem 60 mm (v) ze tří stran. Zvýšený zadní okraj, včetně upevňovacího materiálu.

Rozměry 800 x 150 x 470 mm (š x v x h)

Rozměry prohlubně 560 x 90 x 400 mm (š x v x h)

ANMW0036	2030058091	16 635
-----------------	------------	---------------

Volitelné příslušenství

Odtokový ventil s krytkou

ZANMW0030	2030057337	1 214
------------------	------------	--------------

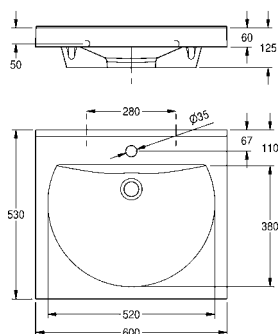
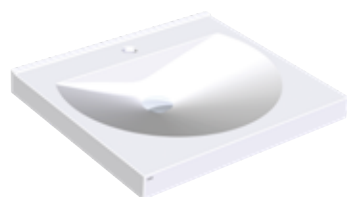
Odtokový ventil s krytkou s práškovým nástřikem v bílé barvě

ZANMW0031	2030057339	1 706
------------------	------------	--------------

Sífon

XINX140	2000057417	4 659
----------------	------------	--------------





RONDA Umyvadlo

Umyvadlo RONDA z minerálního materiálu MIRANIT pojeného syntetickou pryskyřicí, s hladkým povrchem bez pórů (odolný vůči teplotám do 80°C), barva alpská bílá. Beze švů vytvarovaná kulatá prohlubeň, bez přepadu. Tvarově přizpůsobená zadní stěna s integrovanými konzolami a upevňovacími otvory. Zvýšený zadní okraj. Lem 60 mm (v) ze tří stran. S otvorem pro baterii 35 mm (p). Včetně upevňovacího materiálu.

Rozměry 600 x 125 x 530 mm (š x v x h)
Rozměry prohlubně 520 x 90 x 380 mm (š x v x h)

ANMW211	2000090005	10 875
----------------	------------	---------------

Volitelné příslušenství

Sítkový odtokový ventil G 1 1/4 B		
-----------------------------------	--	--

ZANMW901	2000100854	148
-----------------	------------	------------

Odtokový ventil s krytkou G 1 1/4 B		
-------------------------------------	--	--

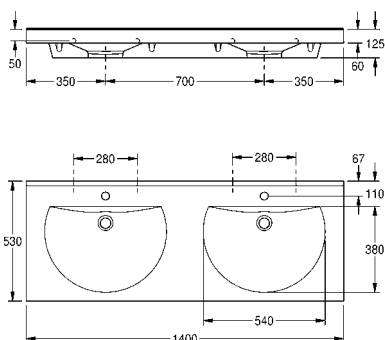
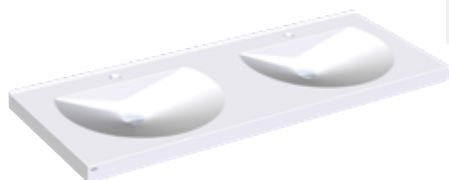
ZANMW900	2000100861	636
-----------------	------------	------------

Excentrická odtoková a přepadová sada G 1 1/4 B		
---	--	--

ZANMW902	2000100932	2 980
-----------------	------------	--------------

Sífon		
-------	--	--

XINX140	2000057417	4 659
----------------	------------	--------------



RONDA Umyvadlo se dvěma místy k mytí

Umyvadlo RONDA se dvěma místy k mytí, z minerálního materiálu MIRANIT pojeného syntetickou pryskyřicí, s hladkým povrchem bez pórů (odolný vůči teplotám do 80°C), barva alpská bílá. Dvě beze švů vytvarované kulaté prohlubně, bez přepadu. Tvarově přizpůsobená zadní stěna s integrovanými konzolami a upevňovacími otvory. Zvýšený zadní okraj. Lem 60 mm (v) ze tří stran. S otvorem pro baterii 35 mm (p), včetně upevňovacího materiálu.

Rozměry 1400 x 125 x 530 mm (š x v x h)
Rozměry prohlubně 540 x 90 x 380 mm (š x v x h)

ANMW221	2000090007	19 978
----------------	------------	---------------

Volitelné příslušenství

Sítkový odtokový ventil G 1 1/4 B		
-----------------------------------	--	--

ZANMW901	2000100854	148
-----------------	------------	------------

Odtokový ventil s krytkou G 1 1/4 B		
-------------------------------------	--	--

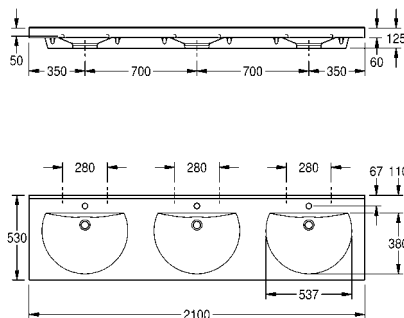
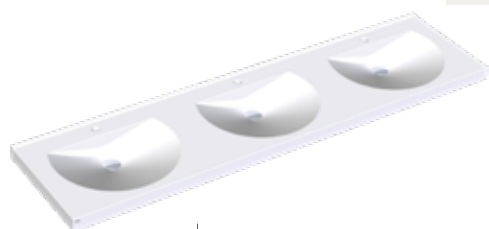
ZANMW900	2000100861	636
-----------------	------------	------------

Excentrická odtoková a přepadová sada G 1 1/4 B		
---	--	--

ZANMW902	2000100932	2 980
-----------------	------------	--------------

Sífon		
-------	--	--

XINX140	2000057417	4 659
----------------	------------	--------------



RONDA Umyvadlo se třemi místy k mytí

Umyvadlo RONDA se třemi místy k mytí, z minerálního materiálu MIRANIT pojeného syntetickou pryskyřicí, s hladkým povrchem bez pórů (odolný vůči teplotám do 80°C), barva alpská bílá. Tři beze švů vytvarované kulaté prohlubně, bez přepadu. Tvarově přizpůsobená zadní stěna s integrovanými konzolami a upevňovacími otvory. Zvýšený zadní okraj. Lem 60 mm (v) ze tří stran. S otvorem pro baterii 35 mm (p), včetně upevňovacího materiálu.

Rozměry 2100 x 125 x 530 mm (š x v x h)
Rozměry prohlubně 540 x 90 x 380 mm (š x v x h)

ANMW231	2000090009	27 894
----------------	------------	---------------

Volitelné příslušenství

Sítkový odtokový ventil G 1 1/4 B		
-----------------------------------	--	--

ZANMW901	2000100854	148
-----------------	------------	------------

Odtokový ventil s krytkou G 1 1/4 B		
-------------------------------------	--	--

ZANMW900	2000100861	636
-----------------	------------	------------

Excentrická odtoková a přepadová sada G 1 1/4 B		
---	--	--

ZANMW902	2000100932	2 980
-----------------	------------	--------------

Sífon		
-------	--	--

XINX140	2000057417	4 659
----------------	------------	--------------

KWC VARIUS Program umyvadel / přehled prohlubní

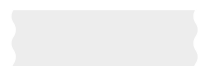
Umyvadlový program VARIUS znamená řešení na míru pro sanitární prostory v komerčních budovách. Do jemně propracované desky umyvadla lze beze švů zasadit prohlubně různých tvarů (VARIUSsign). Mimoto poskytují četné možnosti uspořádání téměř neomezený počet provedení:

- Počet prohlubní a vzdálenost mezi nimi
- Otvory / výřezy pro doplňky
- Bezešvý lem / zvýšený okraj
- Pro různé druhy montáže, např. do výklenku
- Flexibilní rozměry umyvadel a provedení do rohů
- S plochou pro baterii nebo bez ní
- VARIUSsign ETON, ROME, OSLO lze dodat k
- upevnění na zadní straně umyvadla

Kromě mimořádné variability se umyvadla VARIUS vyznačují veškerými výhodami minerálního materiálu MIRANIT pojeného syntetickou pryskyřicí.

Umyvadlo – provedení

Rovné



Tvar D



Tvar L



konvexní tvar



Prohlubně – základní tvary

kulatá



hranatá




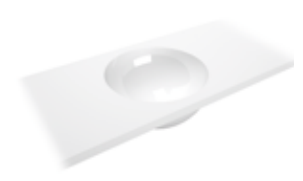


oválná



VARIUSsign: výběr tvaru prohlubně – KULATÁ

bez přepadu

			
① ROME ② 410 x 90 x 410 mm	① COMO ② 540 x 100 x 380 mm	① MUNICH ② 400 x 150 x 400 mm	① LINZ ② 340 x 150 x 340 mm

bez přepadu

s přepadem (OF)

			
① ZURICH ② 585 x 160 x 365 mm	① MUNICH OF ② 400 x 150 x 400 mm	① LINZ OF ② 340 x 150 x 340 mm	① ZURICH OF ② 585 x 160 x 365 mm

① Označení prohlubně | ② Rozměry prohlubně š x v x h | * Lze dodat s tvarovanou zadní stěnou (BP)

VARIUSsign: výběr tvaru prohlubně – HRANATÁ

bez přepadu

				
①	ETON	MILAN	PISA	BERLIN
②	560 x 90 x 400 mm	500 x 130 x 350 mm	550 x 127 x 380 mm	400 x 80 x 320 mm
				
①	PARIS	LILLE	NICE	BERN
②	530 x 85 x 315 mm	600 x 120 x 300 mm	495 x 120 x 320 mm	540 x 140 x 310 mm
				
①	GRAZ	PALMA		
②	405 x 200 x 355 mm	450 x 140 x 280 mm		

Umyvadla z
minerální žuly





s přepadem (OF)

			
①	BERN OF	GRAZ OF	PALMA OF
②	540 x 140 x 310 mm	405 x 200 x 355 mm	450 x 140 x 280 mm

VARIUSsign: výběr tvaru prohlubně – OVÁLNÁ

bez přepadu

s přepadem (OF)

				
①	OSLO	BILBAO	LONDON	LONDON OF
②	555 x 90 x 395 mm	425 x 120 x 290 mm	520 x 145 x 360 mm	520 x 145 x 360 mm

① Označení prohlubně | ② Rozměry prohlubně š x v x h | * Lze dodat s tvarovanou zadní stěnou (BP)

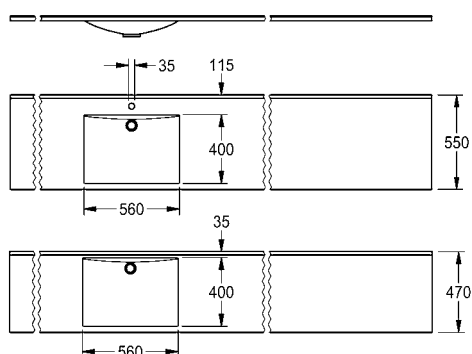
Příklad provedení VARIUSsign



VARIUS Rovné umyvadlo s více místy k mytí

Rovné umyvadlo z minerálního materiálu MIRANIT pojeného syntetickou pryskyřicí, barva alpská bílá. Umyvadlo k individuálnímu uspořádání s beze švů vytvarovanými prohlubněmi.

s prohlubní ETON



Variabilní řešení:

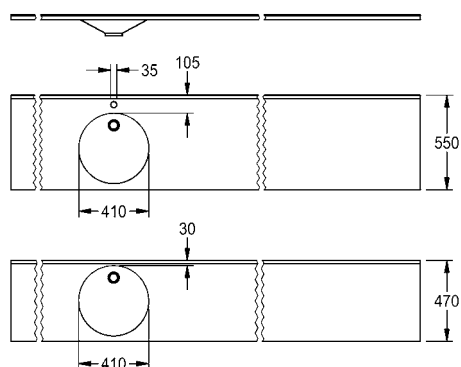
- šířka umyvadla max. 3600 mm
- různé tvary prohlubní z programu prohlubní VARIUSsign
- volitelné uspořádání prohlubní
- počet prohlubní se řídí podle velikosti prohlubně
- provedení s otvory pro standardní armatury
- provedení pro nástěnné armatury bez otvoru pro armaturu
- s přepadem nebo bez přepadu
- bez nebo se zvýšeným zadním okrajem 3 mm
- s lemem, celková výška až 150 mm
- se zadní ochranou proti postříkání 10 až 100 mm
- možnosti upevnění

Provedení podle specifikace objektu:

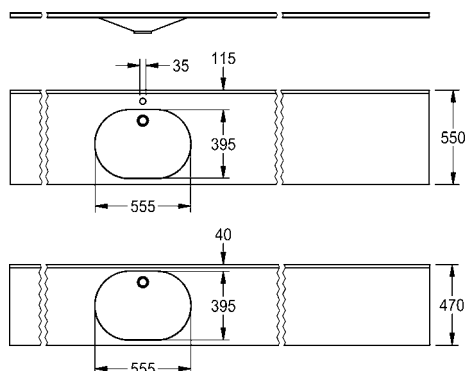
Umyvadla VARIUS se vyrábějí na zakázku podle výrobních listů. Formuláře je třeba vyžádat u výrobce.

Ceny na vyžádání.

s prohlubní ROME



s prohlubní OSLO





VARIUS Umyvadlo ve tvaru D

Umyvadlo VARIUS ve tvaru D z minerálního materiálu MIRANIT pojeného syntetickou pryskyřicí, barva alpská bílá. Až se třemi beze švů vytvářenými vyčnívajícími prohlubněmi bez přepadu. Variabilní vzdálenost prohlubní, vzdálenost středů prohlubní min. 600 mm. Individuální šířka umyvadla, se zvýšeným zadním okrajem, tloušťka umyvadla 25 mm. Včetně upevňovacího materiálu.

Variabilní řešení:

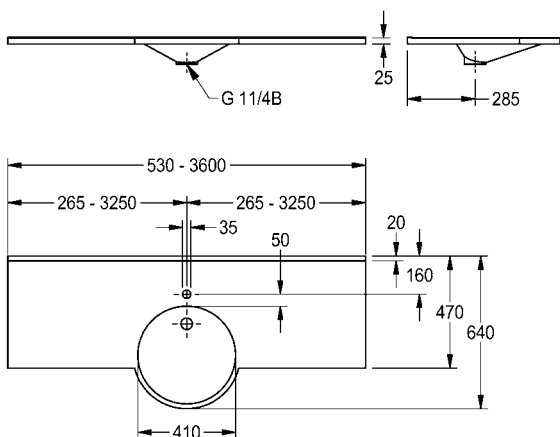
- šířka umyvadla max. 3600 mm
- 2 různé tvary prohlubní (O, R)
- volitelné uspořádání prohlubní
- až 3 prohlubně pro umyvadlo do výklenku
- hloubka umyvadla 640 mm, s otvory pro standardní armatury
- hloubka umyvadla 470 mm, pro nástěnné armatury
- s lemem, celková výška 60 mm
- se zadní ochranou proti postříkání
- ze všech stran potažené
- upevnění pomocí konzol z ušlechtilé oceli

Provedení podle specifikace objektu:

Umyvadla VARIUS se vyrábějí na zakázku podle výrobních listů. Formuláře je třeba vyžádat u výrobce.

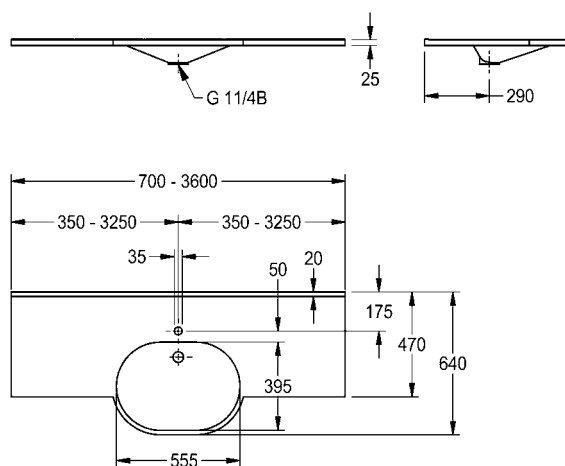


VARIUS ve tvaru D s prohlubní R



Ceny na vyžádání.

VARIUS ve tvaru D s prohlubní O





VARIUS Rohové umyvadlo ve tvaru L

Umyvadlo VARIUS ve tvaru L z minerálního materiálu MIRANIT pojeného syntetickou pryskyřicí, barva alpská bílá. S beze švů vytvarovanou prohlubní bez přepadu. Se zvýšeným zadním okrajem, tloušťka umyvadla 25 mm. Včetně upevňovacího materiálu.

Variabilní řešení:

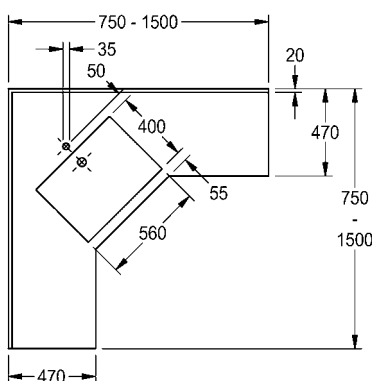
- délka ramena umyvadla levá/pravá strana max. 1500 mm
- 3 různé tvary prohlubní (E, O, R)
- hloubka umyvadla 400 mm s prohlubní R nebo O
- hloubka umyvadla 470 mm s prohlubní E
- včetně nebo bez otvorů pro armaturu
- s lemem, celková výška 60 mm
- se zadní ochranou proti postříkání
- ze všech stran potažené
- upevnění pomocí konzol z ušlechtilé oceli

Provedení podle specifikace objektu:

Umyvadla VARIUS se vyrábějí na zakázku podle výrobních listů. Formuláře je třeba vyžádat u výrobce.

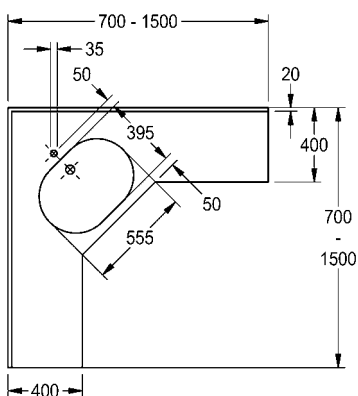
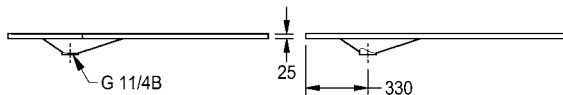


VARIUS ve tvaru L s prohlubní E

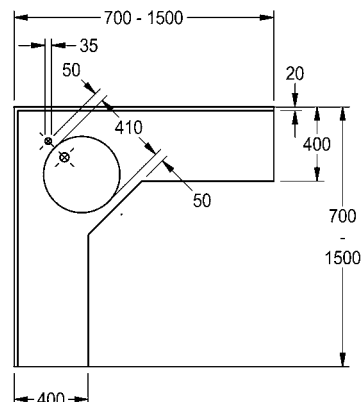
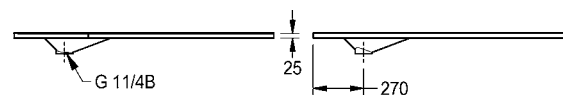


Ceny na vyžádání.

VARIUS ve tvaru L s prohlubní O



VARIUS ve tvaru L s prohlubní R





VARIUS Konvex Rohové umyvadlo

Rohové umyvadlo VARIUS konvexní z minerálního materiálu MIRANIT pojeného syntetickou pryskyřicí, barva alpská bílá. S beze švů vytvarovanou prohlubní bez přepadu. Se zvýšeným zadním okrajem, tloušťka umyvadla 25 mm. Včetně upevňovacího materiálu.

Variabilní řešení:

- hloubka umyvadla max. 1000 mm
- 2 různé tvary prohlubní (O, R)
- včetně nebo bez otvorů pro armaturu
- s lemem, celková výška 60 mm
- se zadní ochranou proti postříkání
- ze všech stran potažené

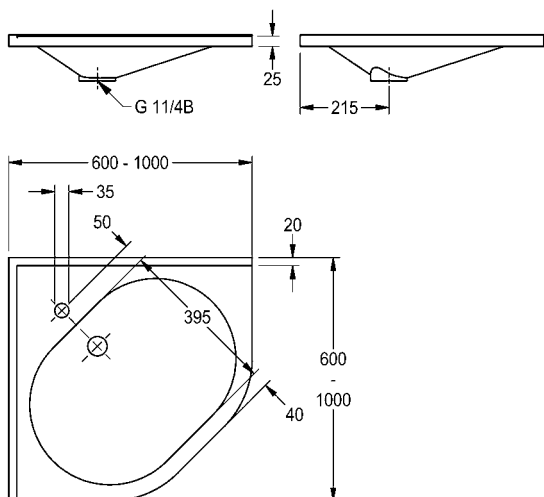
Provedení podle specifikace objektu:

Umyvadla VARIUS se vyrábějí na zakázku podle výrobních listů. Formuláře je třeba vyžádat u výrobce.

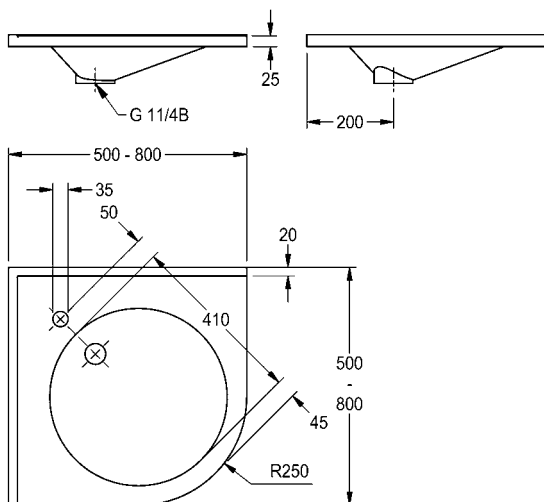
Ceny na vyžádání.



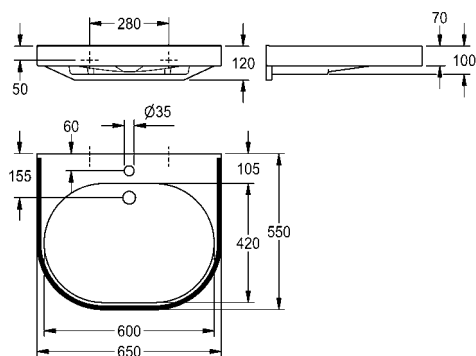
VARIUS Konvex s prohlubní O



VARIUS Konvex s prohlubní R



KWC VARIUScare Bezbariérová umyvadla



Typ	Číslo položky	Cena v CZK bez DPH
-----	---------------	--------------------

VARIUScare Umyvadlo

Umyvadlo VARIUScare z minerálního materiálu MIRANIT pojeného syntetickou pryskyřicí. Barva alpská bílá s barevným proužkem (RAL 7022). Bezbariérový přístup a integrovaný okraj s funkcí madla. Beze švů vytvarovaná prohlubeň bez přeřadu. S otvorem pro baterii 35 mm (p). Tvarově přizpůsobená zadní stěna s integrovanými konzolami a upevňovacími otvory. Zvýšený zadní okraj. Včetně upevňovacího materiálu.

Rozměry 650 x 120 x 550 mm (š x v x h)
Rozměry prohlubně 600 x 80 x 420 mm (š x v x h)

ANMW500	2030020956	14 711
----------------	------------	---------------

Rozměry 550 x 120 x 450 mm (š x v x h)
Rozměry prohlubně 500 x 80 x 325 mm (š x v x h)

ANMW502	2030020959	13 497
----------------	------------	---------------

Rozměry 450 x 100 x 350 mm (š x v x h)
Rozměry prohlubně 400 x 60 x 230 mm (š x v x h)

ANMW504	2030020962	11 800
----------------	------------	---------------

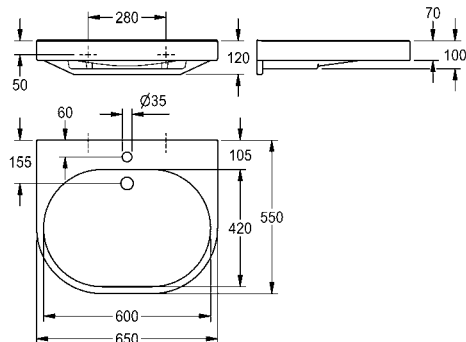
Volitelné příslušenství

Sítkový odtokový ventil G 1 1/4 B

ZANMW901	2000100854	148
-----------------	------------	------------

Odtokový ventil s krytkou G 1 1/4 B

ZANMW900	2000100861	636
-----------------	------------	------------



VARIUScare Umyvadlo

Umyvadlo VARIUScare z minerálního materiálu MIRANIT pojeného syntetickou pryskyřicí. Barva alpská bílá. Bezbariérový přístup a integrovaný okraj s funkcí madla. Beze švů vytvarovaná prohlubeň bez přeřadu. S otvorem pro baterii. Tvarově přizpůsobená zadní stěna s integrovanými konzolami a upevňovacími otvory. Zvýšený zadní okraj. Včetně upevňovacího materiálu.

Rozměry 650 x 120 x 550 mm (š x v x h)
Rozměry prohlubně 600 x 80 x 420 mm (š x v x h)

ANMW501	2030020958	8 845
----------------	------------	--------------

Rozměry 550 x 120 x 450 mm (š x v x h)
Rozměry prohlubně 500 x 80 x 325 mm (š x v x h)

ANMW503	2030020961	8 254
----------------	------------	--------------

Rozměry 450 x 100 x 350 mm (š x v x h)
Rozměry prohlubně 400 x 60 x 230 mm (š x v x h)

ANMW505	2030020963	7 924
----------------	------------	--------------

Volitelné příslušenství

Sítkový odtokový ventil G 1 1/4 B

ZANMW901	2000100854	148
-----------------	------------	------------

Odtokový ventil s krytkou G 1 1/4 B

ZANMW900	2000100861	636
-----------------	------------	------------

KWC WASHINO Dětské mycí a hrací žlaby



Umyvadla z
minerální žuly

Mycí a hrací žlaby i další sanitární vybavení KWC Professional vhodné pro děti jsou bez kompromisů uzpůsobené pro potřeby a výšku dětí. Sortiment se vyznačuje ergonomií, robustností, snadnou údržbou, hygienou, přináší radost a zábavu s vodou.

KWC WASHINO Dětské mycí a hrací žlaby

Typ	Číslo položky	Cena v CZK bez DPH
-----	---------------	--------------------



WASHINO-2 Dětský mycí a hrací žlab

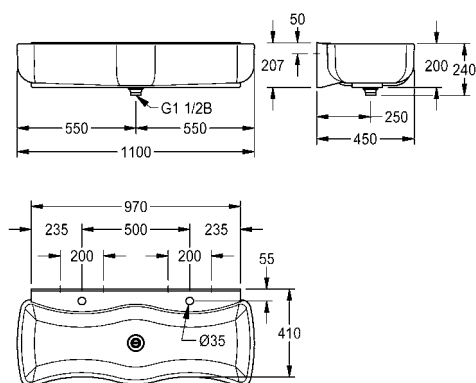
Dětský mycí a hrací žlab WASHINO-2 z minerálního materiálu MIRANIT pojeného syntetickou pryskyřicí. Barva alpská bílá. Se 2 mycími místy, vlnovité umyvadlo, velká vnější a vnitřní zaoblení umyvadla, s vytvarovaným zvýšeným zadním okrajem. Plocha s otvorem pro armaturu u každého mycího místa. Odtokový a přepadový ventil jako přepadová trubka s ventilem. Upevnění na vytvarované zadní stěně umyvadla. Včetně upevňovacího materiálu.

Rozměry 1100 x 240 x 450 mm (š x v x h)

SANW200

2000103056

18 714



WASHINO-3 Dětský mycí a hrací žlab

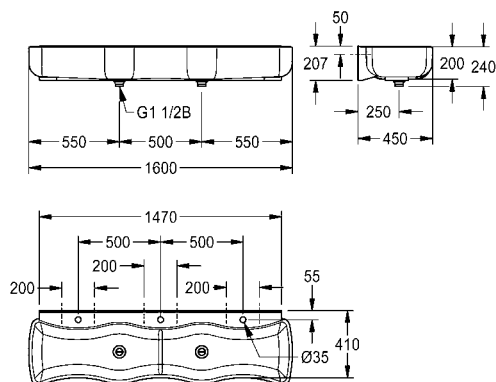
Dětský mycí a hrací žlab WASHINO-3 z minerálního materiálu MIRANIT pojeného syntetickou pryskyřicí. Barva alpská bílá. Se 3 mycími místy, vlnovité umyvadlo, velká vnější a vnitřní zaoblení umyvadla, s vytvarovaným zvýšeným zadním okrajem. Plocha s otvorem pro armaturu u každého mycího místa. Odtokový a přepadový ventil jako přepadová trubka s ventilem. Upevnění na vytvarované zadní stěně umyvadla. Včetně upevňovacího materiálu.

Rozměry 1600 x 240 x 450 mm (š x v x h)

SANW215

2000106654

29 686



KWC WASHINO Dětské mycí a hrací žlaby

Typ Číslo položky Cena v CZK bez DPH

WASHINO-4 Dětský mycí a hrací žlab

Dětský mycí a hrací žlab WASHINO-4 z minerálního materiálu MIRANIT pojeného syntetickou pryskyřicí, barva alpská bílá. Se 4 mycími místy, vlnovité umyvadlo, velká vnější a vnitřní zaoblení umyvadla, s vytvarovaným zvýšeným zadním okrajem. Plocha s otvorem pro armaturu u každého mycího místa. Integrovaná dělicí stěna s funkcí přepadu z materiálu MIRANIT, barva modrá (RAL 5002). Odtokový a přepadový ventil jako přepadová trubka s ventilem na každá 2 mycí místa, jeden odtok na umyvadlo (vzdálenost mezi odtoky 1000 mm). Upevnění na vytvarované zadní stěně umyvadla. Včetně upevňovacího materiálu.

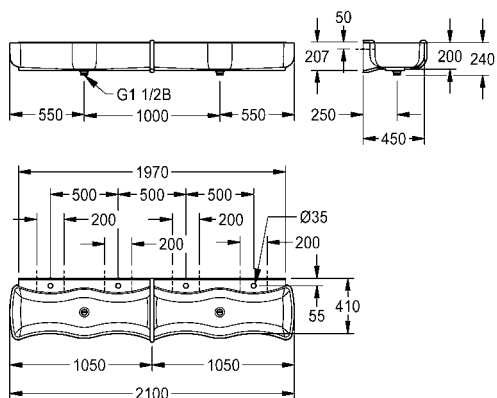
Rozměry 2100 x 240 x 470 mm (š x v x h)

SANW205

2000103057

44 397

Umyvadla z minerální žuly



WASHINO-Step Dětský mycí a hrací žlab

Dětský mycí a hrací žlab WASHINO-Step z minerálního materiálu MIRANIT pojeného syntetickou pryskyřicí, barva alpská bílá. Provedení s umyvadlem vlevo nahoře a vpravo dole. Se 4 mycími místy (po dvou mycích místech s výškovým odstupňováním 100 mm), vlnovité umyvadlo, velká vnější a vnitřní zaoblení umyvadla, s vytvarovaným zvýšeným zadním okrajem. Plocha s otvorem pro armaturu u každého mycího místa. Integrovaná dělicí stěna s funkcí přepadu z materiálu MIRANIT, barva modrá (RAL 5002). Odtokový a přepadový ventil jako přepadová trubka s ventilem na každá 2 mycí místa, jeden odtok na umyvadlo (vzdálenost mezi odtoky 1000 mm). Upevnění na vytvarované zadní stěně umyvadla. Včetně upevňovacího materiálu.

Rozměry 2100 x 340 x 470 mm (š x v x h)

SANW211

2000103058

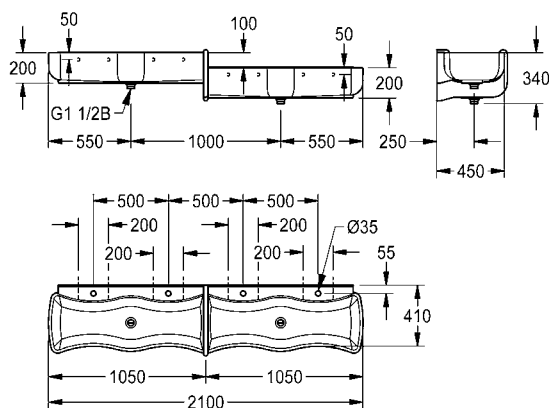
44 397

Provedení umyvadlo vpravo nahoře/vlevo dole

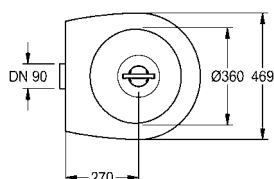
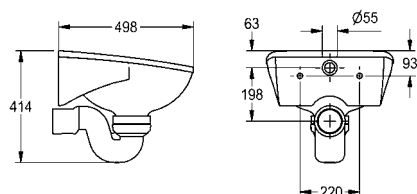
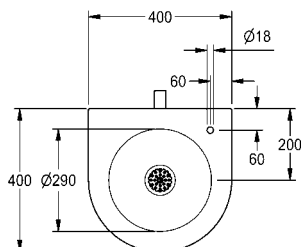
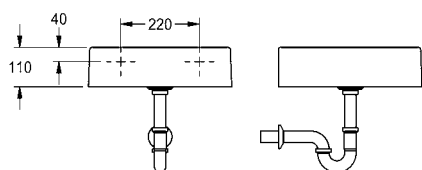
SANW212

2000103059

44 397



KWC Pítko, výlevka



Typ	Číslo položky	Cena v CZK bez DPH
-----	---------------	--------------------

ANIMA Pítko

Pítko z minerálního materiálu MIRANIT pojeného syntetickou pryskyřicí, s hladkým povrchem bez pórů (odolný vůči teplotám do 80 °C), barva alpská bílá. Beze švů vytvarované umyvadlo, bez přepadu, s otvorem pro baterii 18 mm (p) vpravo. Upevnění na zadní stěně umyvadla. Obvodový lem 110 mm (v). Se sítkovým odtokovým ventilem G 1 1/4 B, sifon G 1 1/4 B, včetně upevňovacího materiálu.

Rozměry 400 x 110 x 400 mm (š x v x h)

Rozměry prohlubně 290 x 75 mm (p x v)

SIRW24D	2000105177	27 102
----------------	------------	---------------

Nezbytné příslušenství (volitelně)

Pítková armatura s tlačítkem

ANMX-BU	213.0654.085	2 369
----------------	--------------	--------------

Samouzavírací pítková armatura

AQRM304	2000101118	9 144
----------------	------------	--------------

Armatura pro plnění láhví

ANMX-BT	213.0654.086	3 308
----------------	--------------	--------------

Fekální výlevka

Fekální výlevka k montáži na stěnu, z minerálního materiálu MIRANIT pojeného syntetickou pryskyřicí, s hladkým povrchem bez pórů (odolný vůči teplotám do 80°C). Barva alpská bílá. Kulatý tvar prohlubně s integrovaným splachovacím okrajem, přívod vody vnitřní, vodorovný. Tvarově přizpůsobená zadní stěna s integrovanými konzolami a otvory k připevnění. Včetně upevňovacího materiálu. Sifon DN 100 z umělé hmoty s vodorovným vývodem. Odpadní ochrana z chromniklové oceli k zamezení ucpávání.

Rozměry 469 x 414 x 498 mm (š x v x h)

SIRW511	2000101200	30 100
----------------	------------	---------------

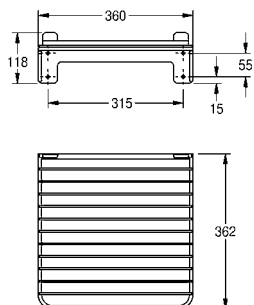
Volitelné příslušenství

Sklopný rošt

SIRX512	2000101201	8 051
----------------	------------	--------------

Kryt sifonu

SIRX514	2000101202	9 880
----------------	------------	--------------



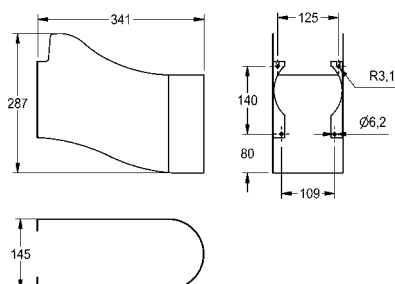
Typ	Číslo položky	Cena v CZK bez DPH
-----	---------------	--------------------

SIRIUS Sklopný rošt

Sklopný rošt z chromikové oceli k montáži na stěnu nad fekální výlevku z MIRANITU, zajištěný proti překlopení, včetně upevňovacího materiálu.

Rozměry 360 x 118 x 362 mm (š x v x h)

SIRX512	2000101201	8 051
----------------	------------	--------------

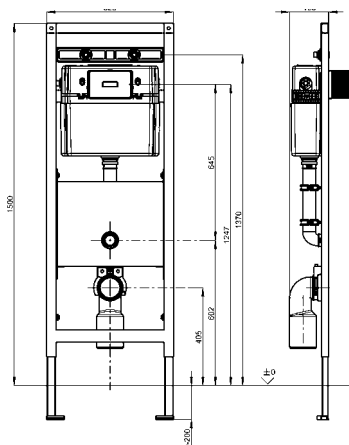


SIRIUS Kryt sifonu

Kryt sifonu k fekální výlevce z MIRANITU, z chromikové oceli k montáži na stěnu, včetně upevňovacího materiálu.

Rozměry 145 x 287 x 341 mm (š x v x h)

SIRX514	2000101202	9 880
----------------	------------	--------------



AQUAFIX Instalační prvek

Instalační prvek AQUAFIX pro výlevku z MIRANITU s podomítkovou splachovací nádrží. Samonosná rámová konstrukce z oceli s práškovým nástřikem, testováno u TÜV, k samostatné montáži pro obklady zasucha. Podomítková splachovací nádrž s izolací proti opocení, s 2 splachovacími množstvími (9-3 l nebo 6-3 l) nebo se splachováním start/stop, přenos aktivace pomocí pružných tlačných spirál, plnicí ventil armaturové skupiny I s ohebnou připojovací hadicí, upevňovací svorka s připojovacím WC kolenem DN 90/DN 100, s voděodolnou, několikrát klíženou deskou z vrstveného dřeva a upevňovacím modulem s přípojkami G 1/2 pro nástěnnou armaturu k montáži na omítku (zajišťuje zákazník), s přítokovou a odtokovou sadou, ochranou během stavebních prací a upevňovacím materiálem.

Rozměry 525 x 1500 mm (š x v)

CMPX156	2000102698	11 298
----------------	------------	---------------

Nezbytné příslušenství

Ovládací deska z ušlechtilé oceli s 1 tlačítkem

AQUA557	2000067429	3 199
----------------	------------	--------------

Ovládací deska z ušlechtilé oceli se 2 tlačítky pro 2 splachovací množství nebo splachování start/stop

AQUA555	2000067493	3 199
----------------	------------	--------------

Volitelné příslušenství

AQUAFIX Sada nástěnných úhelníků, 2 ks/balení

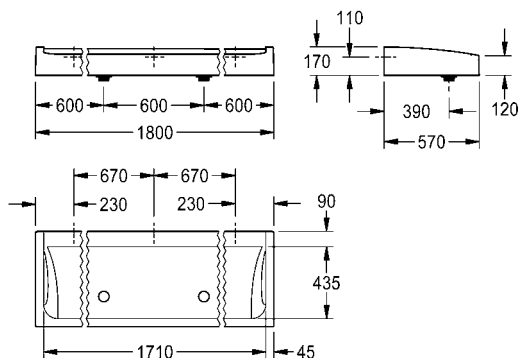
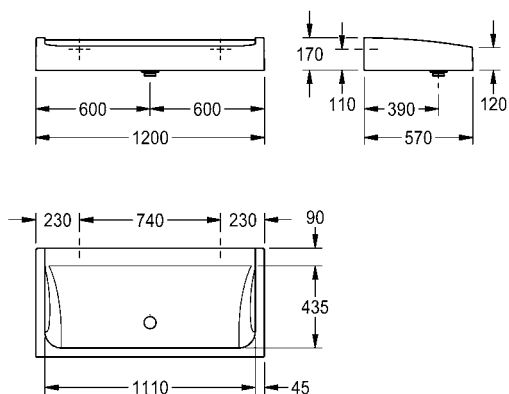
ZCMPX140	2000100867	205
-----------------	------------	------------



Pohodlné mytí rukou a těla je prvořadým cílem zaměstnanců průmyslových a komerčních provozů po fyzicky náročné práci.

Pro flexibilní, bezpečná a současně uživatelsky přívětivá sanitární řešení jsou k dispozici jednořadová a dvouřadová mycí zařízení, jakož i vhodné armaturové jednotky pro zásobování každého mycího místa vodou.

KWC FUTURA exklusiv Řadová mycí zařízení



Typ	Číslo položky	Cena v CZK bez DPH
-----	---------------	--------------------

FUTURA exklusiv Řadové umyvadlo

FUTURA exklusiv - řadové umyvadlo k montáži na stěnu nebo k dvouřadé instalaci volně v prostoru, z minerálního materiálu MIRANIT pojeného syntetickou pryskyřicí, s hladkým povrchem bez pórů (odolný vůči teplotám do 80 °C), barva alpská bílá. Plocha pro baterii 90 mm bez otvorů na baterii, upevnění na zadní stěnu umyvadla, lem ze všech stran. Včetně odtokového ventilu s krytkou G 2 B a upevňovacího materiálu.

Rozměry 1200 x 170 x 570 mm (š x v x h)

Pro dvouřadou instalaci volně v prostoru je nutné zvlášť objednat nohy s příčnickem.

SANW1200	2030057405	25 797
Šířka 1400 mm		
SANW1400	2030057406	29 144
Šířka 1600 mm		
SANW1600	2030057407	31 740
Volitelné příslušenství		
Noha pro horní hranu umyvadla 800 mm		
SANW0118	2000104999	7 057
Noha pro horní hranu umyvadla 700 mm		
SANW0117	2000105049	5 850
Noha s příčnickem pro horní hranu umyvadla 700 mm		
SANW0119	2030063270	8 573
Noha s příčnickem pro horní hranu umyvadla 800 mm		
SANW0120	2030063271	11 730

FUTURA exklusiv Řadové umyvadlo

FUTURA exklusiv - řadové umyvadlo k montáži na stěnu nebo k dvouřadé instalaci volně v prostoru, z minerálního materiálu MIRANIT pojeného syntetickou pryskyřicí, s hladkým povrchem bez pórů (odolný vůči teplotám do 80 °C), barva alpská bílá. Plocha pro baterii 90 mm bez otvorů na baterii, upevnění na zadní stěnu umyvadla, lem ze všech stran. Včetně 2 odtokových ventilů s krytkou G 2 B a upevňovacího materiálu.

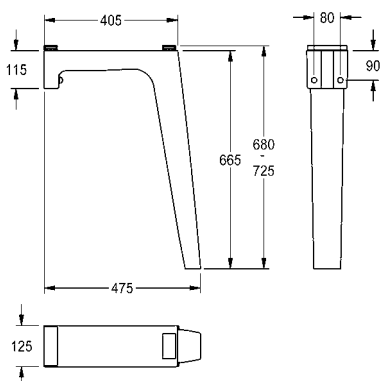
Rozměry 1800 x 170 x 570 mm (š x v x h)

Pro dvouřadou instalaci volně v prostoru je nutné zvlášť objednat nohy s příčnickem.

SANW1800	2030057408	38 696
Šířka 2100 mm		
SANW2100	2030057409	42 044
Šířka 2400 mm		
SANW2400	2030057410	44 640
Volitelné příslušenství		
vpro horní hranu umyvadla 800 mm		
SANW0118	2000104999	7 057
Noha pro horní hranu umyvadla 700 mm		
SANW0117	2000105049	5 850
Noha s příčnickem pro horní hranu umyvadla 700 mm		
SANW0119	2030063270	8 573
Noha s příčnickem pro horní hranu umyvadla 800 mm		
SANW0120	2030063271	11 730

KWC FUTURA exklusiv Řadová mycí zařízení

Typ	Číslo položky	Cena v CZK bez DPH
-----	---------------	--------------------



Noha

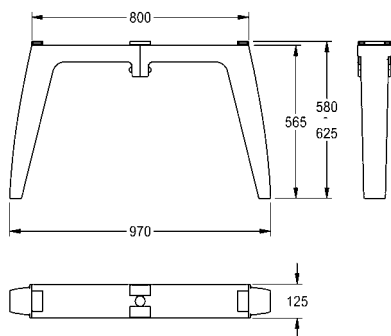
Noha k montáži na stěnu, z minerálního materiálu pojeného syntetickou pryskyřicí, barva antracitová, pro řadové umyvadlo FUTURA exklusiv s horní hranou 700 mm.

Rozměry 125 x 665 x 475 mm (š x v x h)

SANW0117	2000105049	5 850
-----------------	------------	--------------

pro horní hranu umyvadla 800 mm

SANW0118	2000104999	7 057
-----------------	------------	--------------



Noha s příčníkem

Noha s příčníkem k dvouřadé instalaci volně v prostoru, z minerálního materiálu pojeného syntetickou pryskyřicí, barva antracitová, pro řadové umyvadlo FUTURA exklusiv s horní hranou 700 mm.

Rozměry 125 x 565 x 970 mm (š x v x h)

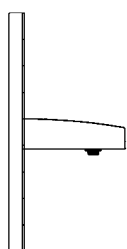
SANW0119	2030063270	8 573
-----------------	------------	--------------

pro horní hranu umyvadla 800 mm

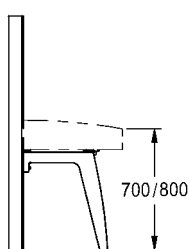
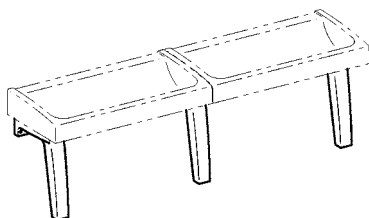
SANW0120	2030063271	11 730
-----------------	------------	---------------

Montážní varianty FUTURA exklusiv

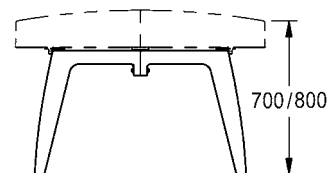
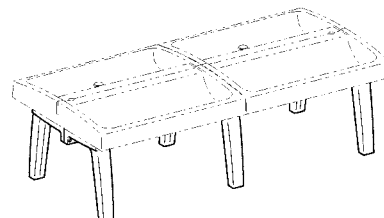
Montáž na stěnu



Nástěnná montáž na nohy

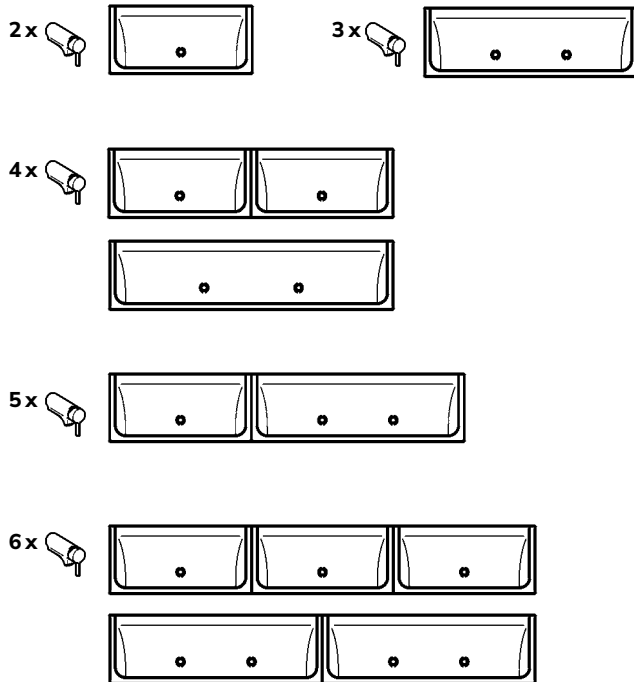


Instalace volně v prostoru na nohách s příčníkem

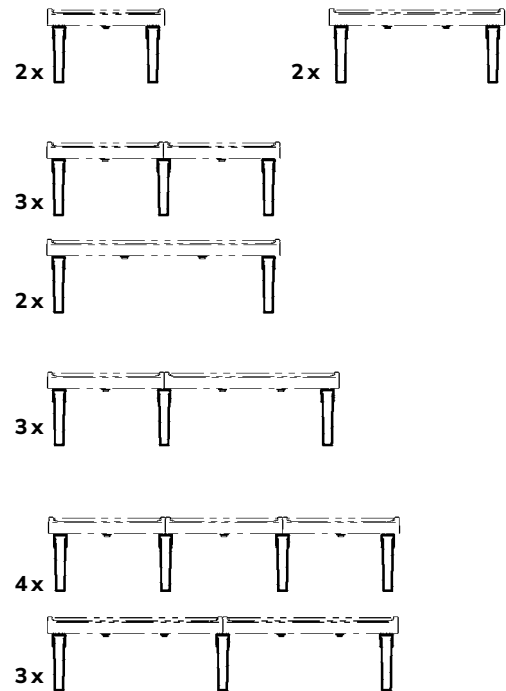


KWC FUTURA exklusiv Řadová mycí zařízení

Montáž na stěnu / počet armatur

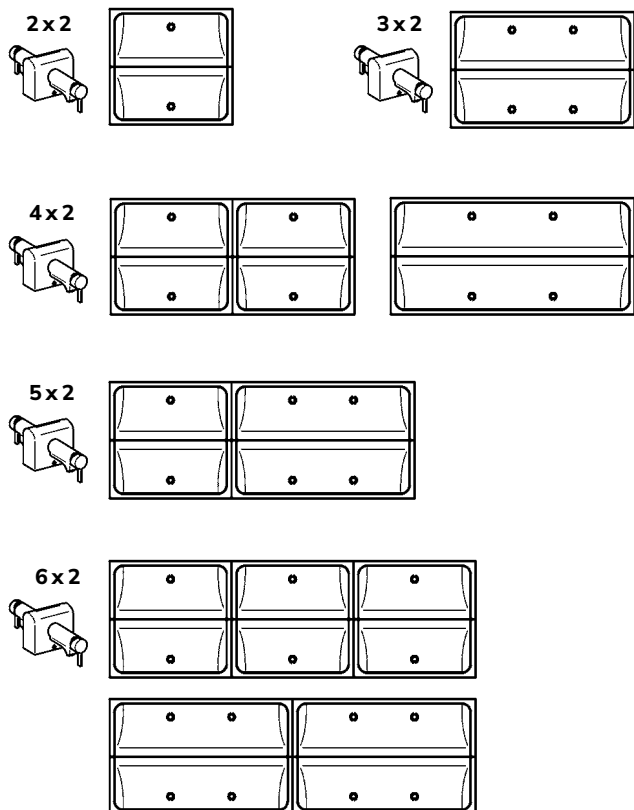


Počet noh

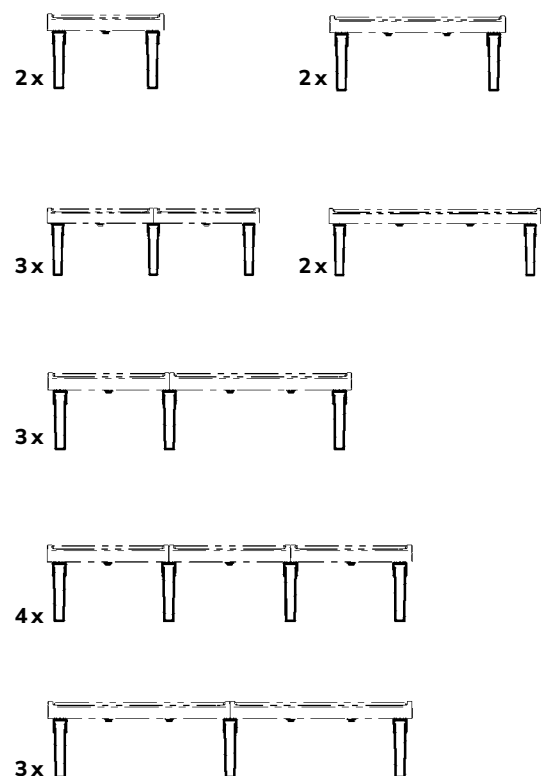


Armaturové jednotky k montáži na omítku pro přívod vody pro mycí žlaby FUTURA exklusiv viz kapitola „Umyvadlové armatury“

Dvouřadá montáž / počet armatur



Počet noh s příčnickem



Armaturové jednotky pro přívod vody pro mycí žlaby FUTURA exklusiv, dvouřadá, viz kapitola „Umyvadlové armatury“.



Sanitární produkty pro zdravotnictví

Armatury, umyvadla a doplňkové produkty používané v nemocnicích a jiných zdravotnických zařízeních musejí splňovat speciální požadavky.

Od koupelny pro pacienty přes operační sály a úklidové místnosti až po umývárny pro návštěvníky – hygiena zachraňuje životy. Nejmodernější termostatické pákové baterie s rukojetí, kterou lze snadno uchopit i s omezenou motorikou, se dají kombinovat s bezbariérovými umyvadly z minerální žuly. Díky neporéznímu a snadno čistitelnému povrchu gelcoat jsou umyvadla na operačních sálech a víceúčelové dřezy z tohoto kompozitního materiálu ideální pro použití ve zdravotnictví. Lze je vyrobit v přesných rozměrech a nabízejí maximální variabilitu počtu prohlubní a odkládacích ploch. Také ostatní sanitární produkty z ušlechtilé oceli vykazují nejlepší hygienické a čisticí vlastnosti.

Sanitární produkty pro zdravotnictví

F4LT-Med Termostatická páková baterie	112
MEDCARE, EXOS., VARIUScare Umyvadla	118
VARIUSmed Řadové umyvadlo, hygienické umyvadlo	127
MEDCARE Dávkovač	129
Nástěnný vývod, vanička pro kojence	130
VARIUSmed Víceúčelový dřez, odlučovač sádky, výlevka	131

KWC F4LT-Med Termostatická páková baterie

Typ Číslo položky Cena v CZK bez DPH



F4LT-Med Termostatická páková stojánková baterie

F4LT-Med Termostatická páková směšovací baterie jako stojánková baterie DN 15, pro umývárny pro lékaře v oblasti zdravotnictví a pečovatelsství, délka páky 172 mm. Termostaticky řízená směšovací kartuše s roztažným prvkem a aktivní ochranou proti opaření, zabezpečená proti zpětnému toku a s nastavitelným teplotním dorazem s pojistkou proti přetočení a keramickými destičkami. Bez zábrany zpětného toku pro optimalizovanou hygienu pitné vody. Ergonomická páková krytka s uzavřenou konstrukcí pro ovládní páky bez kontaktu s rukou. K připojení na teplou a studenou vodu pomocí hadic včetně sítěk. Tvar armatury optimální pro čištění, celokovové provedení, mosaz s nízkým obsahem olova (podíl olova $\leq 0,2\%$) leštěná chromovaná, s objemově sníženým vedením vody bez potažení niklem. Regulátor laminárního proudění s integrovaným regulátorem průtoku 8,0 l/min, rozpětí 135 mm.

F4LT1010	2030072403	9 536
s přípojovacími trubicemi		
F4LT1011	2030072405	9 536

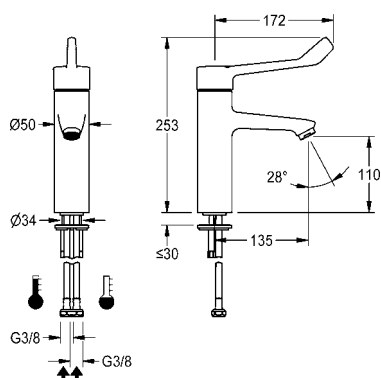
Volitelné příslušenství

Pojistka proti přetočení

ACLM1009	2030041324	2 300
-----------------	------------	--------------

Těloso perlátoru

ZTAPS0005	2000104778	241
------------------	------------	------------



F4LT-Med Termostatická páková stojánková baterie s táhlem

F4LT-Med Termostatická páková směšovací baterie jako stojánková baterie DN 15, pro umývárny pro lékaře v oblasti zdravotnictví a pečovatelsství, délka páky 172 mm. Termostaticky řízená směšovací kartuše s roztažným prvkem a aktivní ochranou proti opaření, zabezpečená proti zpětnému toku a s nastavitelným teplotním dorazem s pojistkou proti přetočení a keramickými destičkami. Bez zábrany zpětného toku pro optimalizovanou hygienu pitné vody. Ergonomická páková krytka s uzavřenou konstrukcí pro ovládní páky bez kontaktu s rukou. K připojení na teplou a studenou vodu pomocí hadic včetně sítěk. Tvar armatury optimální pro čištění, celokovové provedení, mosaz s nízkým obsahem olova (podíl olova $\leq 0,2\%$) leštěná chromovaná, s objemově sníženým vedením vody bez potažení niklem. Regulátor laminárního proudění s integrovaným regulátorem průtoku 8,0 l/min, rozpětí 135 mm. S táhlovou odtokovou sadou G 1 1/4 chromovanou.

F4LT1015	2030072404	9 935
s přípojovacími trubicemi		
F4LT1016	2030072406	9 935

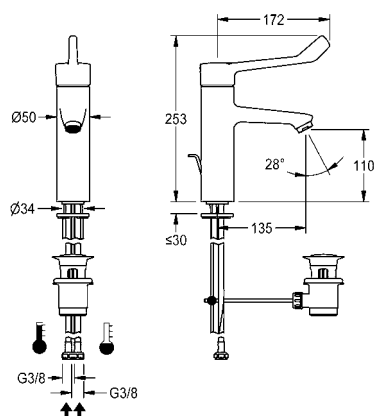
Volitelné příslušenství

Pojistka proti přetočení

ACLM1009	2030041324	2 300
-----------------	------------	--------------

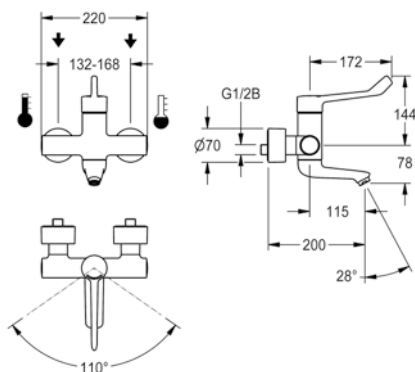
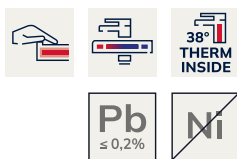
Těloso perlátoru

ZTAPS0005	2000104778	241
------------------	------------	------------



KWC F4LT-Med Termostatická páková baterie

Typ Číslo položky Cena v CZK bez DPH



F4LT-Med Termostatická páková nástěnná baterie

F4LT-Med Termostatická páková směšovací baterie jako nástěnná baterie DN 15, k montáži na omítku s aretovatelným otočným vývodem, pro umývárny pro lékaře v oblasti zdravotnictví a pečovatelských, délka páky 172 mm. Termostaticky řízená směšovací kartuše s roztažným prvkem a aktivní ochranou proti opaření, zabezpečená proti zpětnému toku a s nastavitelným teplotním dorazem s pojistkou proti přetočení, keramickými destičkami a regulátorem průtoku 9,0 l/min. Bez zábrany zpětného toku pro optimalizovanou hygienu pitné vody. Ergonomická páková krytka s uzavřenou konstrukcí pro ovládání páky bez kontaktu s rukou. K připojení na teplou a studenou vodu. Tvar armatury optimální pro čištění, těleso Safe Touch chránící před popálením, celokovové provedení, leštěná chromovaná mosaz. Od tělesa armatury oddělené, objemově snížené, přímé vedení vody z mosazi s nízkým obsahem olova (podíl olova $\leq 0,2\%$) a bez potažení niklem. S tepelnými izolačními prvky pro omezení přenosu tepla z tělesa armatury na vedení studené vody. Samovyprazdňovací vývod s regulátorem laminárního proudění. S nastavitelnými a uzavíratelnými přípojkami se sítky, zcela zakrytými hloubkově nastavitelnými šroubovacími rozetami. Rozpětí 200 mm.

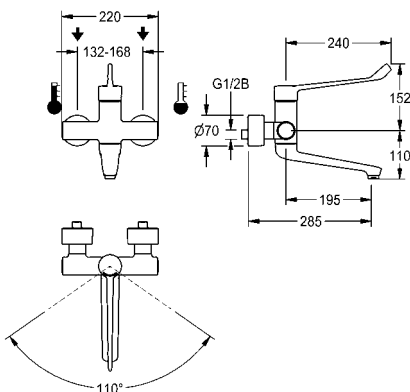
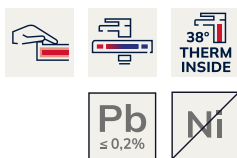
F4LT1024 2030072407 **11 443**

Volitelné příslušenství

Regulátor laminárního proudění, 10 ks v balení.
(V kombinaci s nástěnnými bateriemi F4 odpadá funkce samovyprazdňování vývodu.)

ASXX1042 2030071309 **1 882**

Sanitární produkty pro zdravotnictví



F4LT-Med Termostatická páková nástěnná baterie

F4LT-Med Termostatická páková směšovací baterie jako nástěnná baterie DN 15, k montáži na omítku s aretovatelným otočným vývodem, pro umývárny na operačních sálech a nečisté pracovní prostory v oblasti zdravotnictví, délka páky 251 mm. Termostaticky řízená směšovací kartuše s roztažným prvkem a aktivní ochranou proti opaření, zabezpečená proti zpětnému toku a s nastavitelným teplotním dorazem s pojistkou proti přetočení, keramickými destičkami a regulátorem průtoku 9,0 l/min. Bez zábrany zpětného toku pro optimalizovanou hygienu pitné vody. Ergonomická páková krytka s uzavřenou konstrukcí pro ovládání páky bez kontaktu s rukou. K připojení na teplou a studenou vodu. Tvar armatury optimální pro čištění, těleso Safe Touch chránící před popálením, celokovové provedení, leštěná chromovaná mosaz. Od tělesa armatury oddělené, objemově snížené, přímé vedení vody z mosazi s nízkým obsahem olova (podíl olova $\leq 0,2\%$) a bez potažení niklem. S tepelnými izolačními prvky pro omezení přenosu tepla z tělesa armatury na vedení studené vody. Samovyprazdňovací vývod s regulátorem laminárního proudění. S nastavitelnými a uzavíratelnými přípojkami se sítky, zcela zakrytými hloubkově nastavitelnými šroubovacími rozetami. Rozpětí 285 mm.

F4LT1025 2030072408 **11 883**

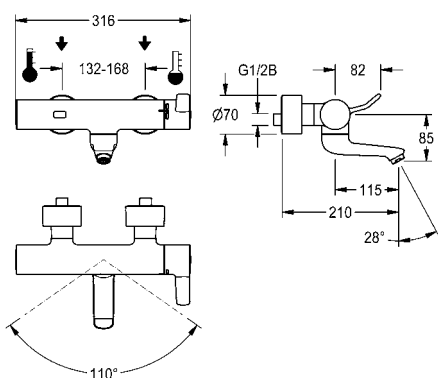
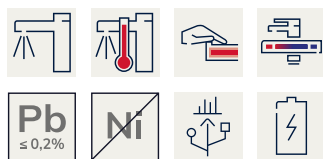
Volitelné příslušenství

Regulátor laminárního proudění, 10 ks v balení.
(V kombinaci s nástěnnými bateriemi F4 odpadá funkce samovyprazdňování vývodu.)

ASXX1042 2030071309 **1 882**

KWC F4LT-Med Termostatická páková baterie

Typ Číslo položky Cena v CZK bez DPH



F4ET-Med Elektronická termostatická nástěnná baterie

F4ET-Med Termostatická nástěnná baterie DN 15, k montáži na omítku s aretovatelným otočným vývodem, pro umývárny pro lékaře v oblasti zdravotnictví a pečovatelských zařízení. Optoelektronicky řízená, aktivace pomocí pohybu rukou s následujícím automatickým přepnutím na detekci těla. Termostat s kovovou rukojetí včetně páky pro ovládání s omezeným dotykem a nastavitelným teplotním dorazem s pojistkou proti přetočení. S možností ručně prováděné termické dezinfekce. K připojení na teplou a studenou vodu. Řídící elektronika, hygienická kartuše s elektromagnetickým ventilem eliminující stagnaci vody, regulátor průtoku 9,0 l/min, lithiová baterie 6 V (CR-P2) a senzor v tělese Safe Touch chránící před opařením, mosaz leštěná chromovaná. Od tělesa armatury oddělené, objemově snížené, přímé vedení vody z mosazi s nízkým obsahem olova (podíl olova ≤ 0,2 %) a bez potažení niklem. S tepelnými izolačními prvky pro omezení přenosu tepla z tělesa armatury na vedení studené vody. Samovyprazdňovací vývod s regulátorem laminárního proudění. S nastavitelnými a uzavíratelnými přípojkami se zábranami zpětného toku a sítky, zcela zakrytými hloubkově nastavitelnými šroubovacími rozetami. Rozpětí 210 mm. Aktivované hygienické proplachování 24 hodin po posledním použití, bezpečnostní vypnutí při trvalé reflexi a ukládání statistických údajů. S možností nastavení funkčních parametrů a komunikace pomocí volitelného obousměrného dálkového ovládání.

F4ET1001 2030072424 **16 825**

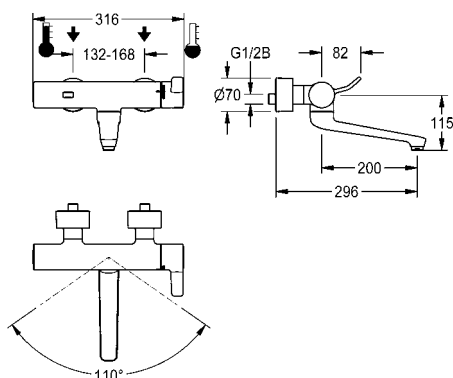
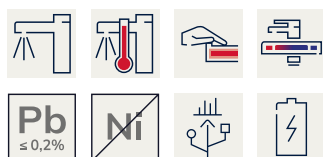
Volitelné příslušenství

Obousměrné dálkové ovládání
ACEX9005 2030036654 **6 168**

Dvoutlačítkové dálkové ovládání
ACEX9004 2030036849 **1 963**

Regulátor laminárního proudění, 10 ks v balení.
(V kombinaci s nástěnnými bateriemi F4 odpadá funkce samovyprazdňování vývodu.)

ASXX1042 2030071309 **1 882**



F4ET-Med Elektronická termostatická nástěnná baterie

F4ET-Med Termostatická nástěnná baterie DN 15, k montáži na omítku s aretovatelným otočným vývodem, pro umývárny na operačních sálech a nečisté pracovní prostory v oblasti zdravotnictví. Optoelektronicky řízená, aktivace pomocí pohybu rukou s následujícím automatickým přepnutím na detekci těla. Termostat s kovovou rukojetí včetně páky pro ovládání s omezeným dotykem a nastavitelným teplotním dorazem s pojistkou proti přetočení. S možností ručně prováděné termické dezinfekce. K připojení na teplou a studenou vodu. Řídící elektronika, hygienická kartuše s elektromagnetickým ventilem eliminující stagnaci vody, regulátor průtoku 9,0 l/min, lithiová baterie 6 V (CR-P2) a senzor v tělese Safe Touch chránící před opařením, mosaz leštěná chromovaná. Od tělesa armatury oddělené, objemově snížené, přímé vedení vody z mosazi s nízkým obsahem olova (podíl olova ≤ 0,2 %) a bez potažení niklem. S tepelnými izolačními prvky pro omezení přenosu tepla z tělesa armatury na vedení studené vody. Samovyprazdňovací vývod s regulátorem laminárního proudění. S nastavitelnými a uzavíratelnými přípojkami se zábranami zpětného toku a sítky, zcela zakrytými hloubkově nastavitelnými šroubovacími rozetami. Rozpětí 296 mm. Aktivované hygienické proplachování 24 hodin po posledním použití, bezpečnostní vypnutí při trvalé reflexi a ukládání statistických údajů. S možností nastavení funkčních parametrů a komunikace pomocí volitelného obousměrného dálkového ovládání.

F4ET1002 2030072425 **17 265**

Volitelné příslušenství

Obousměrné dálkové ovládání
ACEX9005 2030036654 **6 168**

Dvoutlačítkové dálkové ovládání
ACEX9004 2030036849 **1 963**

Regulátor laminárního proudění, 10 ks v balení.
(V kombinaci s nástěnnými bateriemi F4 odpadá funkce samovyprazdňování vývodu.)

ASXX1042 2030071309 **1 882**

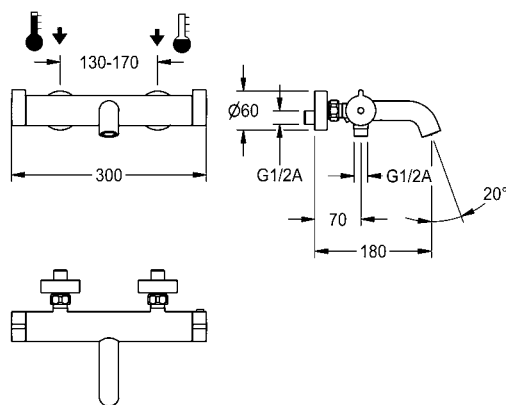
KWC F4MT-Med Termostatická vanová baterie

Typ Číslo položky Cena v CZK bez DPH



F4MT-Med Termostatická vanová baterie

F4MT-Med Termostatická vanová baterie s pevným vývodem jako nástěnná baterie s dvěma kohouty DN 15, skupina armatury I, k montáži na omítku pro koupelny v oblasti zdravotnictví a pečovatelství, k připojení na teplou a studenou vodu. Keramická ventilová kartuše s otočným kohoutem pro regulaci množství, zajištěním nastavené teploty vody a integrovaným přepínáním mezi vanou a ruční sprchou. Termostaticky řízená směšovací kartuše s roztažným prvkem a aktivní ochranou proti opaření, zabezpečená proti zpětnému toku a s nastavitelným teplotním dorazem s pojistkou proti přetočení, přednastavená na 38 °C a s možností ručně prováděné termické dezinfekce. Tvar armatury optimální pro čištění, s ergonomicky tvarovanými kohouty, těleso Safe Touch chránící před popálením s přípojkou pro ruční sprchu 13 l/min, G 1/2 B, vanový vývod s regulátorem laminárního proudění 20 l/min a zábranami zpětného toku. Celokovové provedení, leštěné chromované. Dvouvrstvé těleso armatury pro omezení přenosu tepla z tělesa armatury na vedení studené vody, s objemově sníženým, přímým vedením vody. S nastavitelnými přípojkami se sítka, zcela zakrytými hloubkově nastavitelnými šroubovacími rozetami. Rozpětí vanového vývodu 180 mm.



F4MT2001	3600000189	10 072
Volitelné příslušenství		
Ruční sprcha		
ACXX2007	2030051216	1 402
Sprchová tyč, délka 900 mm		
ACXX2008	2030051217	1 506
Úpravná sada pro stálé omezení teploty na 38 °C		
Z.537.353	537353	6 464

Sanitární produkty pro zdravotnictví

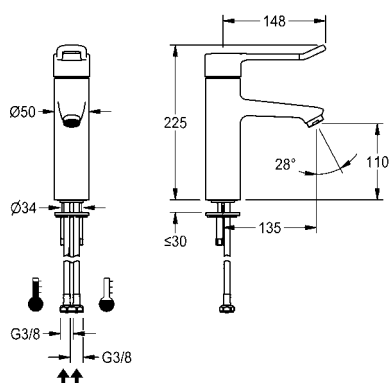
KWC F4LT-Med Termostatická páková baterie

Typ Číslo položky Cena v CZK bez DPH



F4LT-Med Termostatická páková stojánková baterie

F4LT-Med Termostatická páková směšovací baterie jako stojánková baterie DN 15 pro umývárny v oblasti zdravotnictví a pečovatelských zařízení, délka páky 148 mm. Termostaticky řízená směšovací kartuše s roztažným prvkem, zabezpečená proti zpětnému toku, aktivní ochranou proti opažení, zábranou zpětného toku, jakož i nastavitelným teplotním dorazem s pojistkou proti přetočení a keramickými destičkami. Bez zábrany zpětného toku pro optimalizovanou hygienu pitné vody. Ergonomická páková krytka s otvorem v rukojeti, v přední části mírně zahnutá a potažená v barevném odstínu čedičová šedá, na principu 2 smyslů (hmat a zrak). K připojení na teplou a studenou vodu pomocí hadic včetně sítěk. Tvar armatury optimální pro čištění, celokovové provedení, mosaz s nízkým obsahem olova (podíl olova ≤ 0,2 %) leštěná chromovaná, s objemově sníženým vedením vody bez potažení niklem. Regulátor laminárního proudění s integrovaným regulátorem průtoku 8,0 l/min, rozpětí 135 mm.



F4LT1002 2030066749 **9 536**

s přípojovacími trubicemi

F4LT1008 2030068119 **9 536**

Volitelné příslušenství

Pojistka proti přetočení

ACLM1009 2030041324 **2 300**

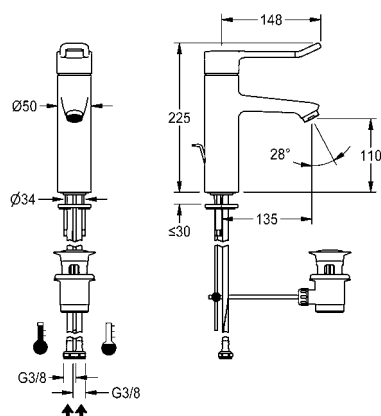
Těleso perlátoru

ZTAPS0005 2000104778 **241**



F4LT-Med Termostatická páková stojánková baterie s táhlem

F4LT-Med Termostatická páková směšovací baterie jako stojánková baterie DN 15 pro umývárny v oblasti zdravotnictví a pečovatelských zařízení, délka páky 148 mm. Termostaticky řízená směšovací kartuše s roztažným prvkem, zabezpečená proti zpětnému toku, aktivní ochranou proti opažení, zábranou zpětného toku, jakož i nastavitelným teplotním dorazem s pojistkou proti přetočení a keramickými destičkami. Bez zábrany zpětného toku pro optimalizovanou hygienu pitné vody. Ergonomická páková krytka s otvorem v rukojeti, v přední části mírně zahnutá a potažená v barevném odstínu čedičová šedá, na principu 2 smyslů (hmat a zrak). K připojení na teplou a studenou vodu pomocí hadic včetně sítěk. Tvar armatury optimální pro čištění, celokovové provedení, mosaz s nízkým obsahem olova (podíl olova ≤ 0,2 %) leštěná chromovaná, s objemově sníženým vedením vody bez potažení niklem. Regulátor laminárního proudění s integrovaným regulátorem průtoku 8,0 l/min, rozpětí 135 mm. S táhlovou odtokovou sadou G 1 1/4 chromovanou.



F4LT1003 2030067801 **9 935**

s přípojovacími trubicemi

F4LT1009 2030068120 **9 935**

Volitelné příslušenství

Pojistka proti přetočení

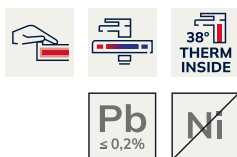
ACLM1009 2030041324 **2 300**

Těleso perlátoru

ZTAPS0005 2000104778 **241**

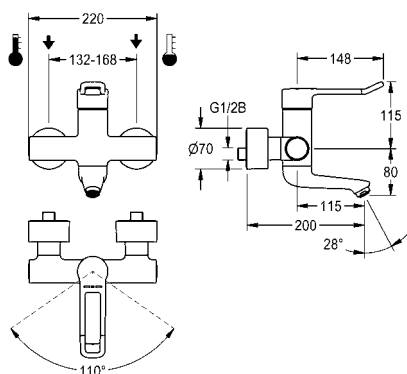
KWC F4LT-Med Termostatická páková baterie

Typ Číslo položky Cena v CZK bez DPH



F4LT-Med Termostatická páková nástěnná baterie

F4LT-Med Termostatická páková směšovací baterie jako nástěnná baterie DN 15 k montáži na omítku se zajištěným otočným vývodem, pro umývárny v oblasti zdravotnictví a pečovatelských zařízení, délka páky 148 mm. Termostaticky řízená směšovací kartuše s roztažným prvkem, aktivní ochranou proti opaření, zábranou zpětného toku, jakož i nastavitelným teplotním dorazem s pojistkou proti přetočení a keramickými destičkami. Bez zábrany zpětného toku pro optimalizovanou hygienu pitné vody. Ergonomická páková krytka s otvorem v rukojeti, v přední části mírně zahnutá a potažená v barevném odstínu čedičová šedá, na principu 2 smyslů (hmat a zrak). K připojení na teplou a studenou vodu. Tvar armatury optimální pro čištění, těleso Safe Touch chrání před popálením, celokovové provedení, leštěná chromovaná mosaz. Od tělesa armatury oddělené, objemově snížené, přímé vedení vody z mosazi s nízkým obsahem olova (podíl olova $\leq 0,2\%$) a bez potažení niklem. S tepelnými izolačními prvky pro omezení přenosu tepla z tělesa armatury na vedení studené vody. Samovyprazdňovací vývod s regulátorem průtoku 9,0 l/min a regulátorem laminárního proudění. S nastavitelnými a uzavíratelnými přípojkami se sítky, zcela zakrytými hloubkově nastavitelnými

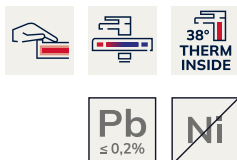


F4LT1005 2030066753 11 443

Volitelné příslušenství

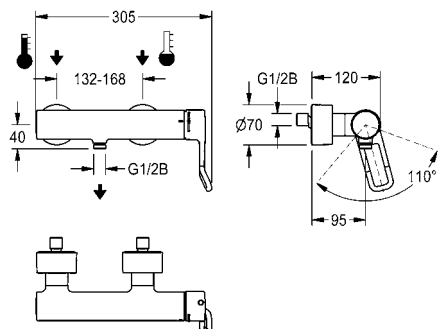
Regulátor laminárního proudění, 10 ks v balení.
(V kombinaci s nástěnnými bateriemi F4 odpadá funkce samovyprazdňování vývodu.)

ASXX1042 2030071309 1 882



F4LT-Med Termostatická páková nástěnná baterie s přípojkou pro ruční sprchu

F4LT-Med Termostatická páková směšovací baterie jako nástěnná baterie DN 15 k montáži na omítku, pro sprchy v oblasti zdravotnictví a pečovatelských zařízení, délka páky 118 mm. Termostaticky řízená směšovací kartuše s roztažným prvkem, aktivní ochranou proti opaření, zábranou zpětného toku, jakož i nastavitelným teplotním dorazem s pojistkou proti přetočení a keramickými destičkami. Bez zábrany zpětného toku pro optimalizovanou hygienu pitné vody. Ergonomická páková krytka s otvorem v rukojeti, v přední části mírně zahnutá a potažená v barevném odstínu čedičová šedá, na principu 2 smyslů (hmat a zrak). K připojení na teplou a studenou vodu. Tvar armatury optimální pro čištění, těleso Safe Touch chrání před popálením s přípojkou pro ruční sprchu, G 1/2 B. Celokovové provedení, leštěná pochromovaná mosaz. Od tělesa armatury oddělená, objemově snížená, přímá vedení vody z mosazi s nízkým obsahem olova (podíl olova $\leq 0,2\%$) a bez potažení niklem. S tepelnými izolačními prvky pro omezení přenosu tepla z tělesa armatury na vedení studené vody. S nastavitelnými a uzavíratelnými přípojkami se sítky, zcela zakrytými hloubkově nastavitelnými šroubovacími rozetami.



F4LT2003 2030066757 9 536

Volitelné příslušenství

Ruční sprcha

ACXX2007 2030051216 1 402

Sprchová tyč, délka 900 mm

ACXX2008 2030051217 1 506

Vypouštěcí ventil pro vyprazdňování hadice sprchy

ACXX2009 2030068123 1 551

Typ Číslo položky Cena v CZK bez DPH



MEDCARE Umyvadlo bezbariérové

MEDCARE umyvadlo z minerálního materiálu MIRANIT pojeného syntetickou pryskyřicí, s hladkým povrchem bez pórů (odolný vůči teplotám do 80 °C), barva alpská bílá. Lze podjíždět, s integrovanými přídržnými madly, okraj s barevným proužkem v čedičově šedé. S beze švů vytvarovanou prohlubní, přepadem a otvorem pro baterii 35 mm (p). Upevnění na zadní stěně umyvadla. Zvýšený zadní okraj, včetně upevňovacího materiálu.

Rozměry 650 x 150 x 550 mm (š x v x h)

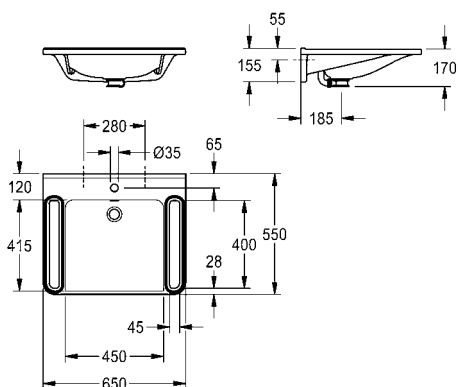
Rozměry prohlubně 450 x 117 x 415 mm (š x v x h)

ANMW0038 2030070763 **15 229**

Volitelné příslušenství

Odtokový ventil s krytkou

ZANMW0030 2030057337 **1 214**



MEDCARE Umyvadlo bezbariérové

MEDCARE umyvadlo z minerálního materiálu MIRANIT pojeného syntetickou pryskyřicí, s hladkým povrchem bez pórů (odolný vůči teplotám do 80 °C), barva alpská bílá. Lze podjíždět, s integrovanými přídržnými madly, okraj s barevným proužkem v čedičově šedé. Beze švů vytvarovaná prohlubeň, bez přepadu, bez otvoru pro baterii. Upevnění na zadní stěně umyvadla. Zvýšený zadní okraj, včetně upevňovacího materiálu.

Rozměry 650 x 150 x 550 mm (š x v x h)

Rozměry prohlubně 450 x 117 x 415 mm (š x v x h)

ANMW0042 2030072428 **15 229**

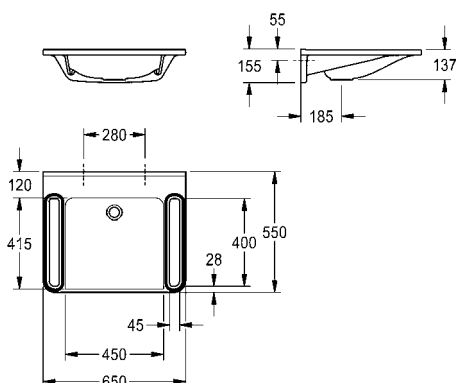
Volitelné příslušenství

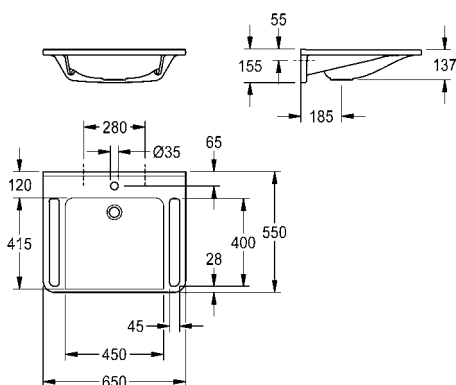
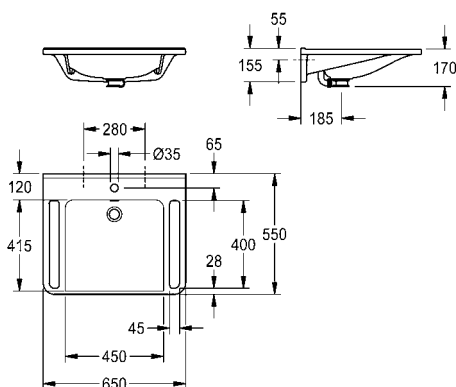
Odtokový ventil s krytkou

ZANMW0030 2030057337 **1 214**

Sítkový odtokový ventil G 1 1/4 B

ZANMW901 2000100854 **148**





Typ	Číslo položky	Cena v CZK bez DPH
-----	---------------	--------------------

MEDCARE Umyvadlo bezbariérové

MEDCARE umyvadlo z minerálního materiálu MIRANIT pojeného syntetickou pryskyřicí, s hladkým povrchem bez pórů (odolný vůči teplotám do 80 °C), barva alpská bílá. Lze podjíždět, s integrovanými přídržnými madly, beze švů vytvarovanou prohlubní, přepadem a otvorem pro baterii 35 mm (p). Upevnění na zadní stěně umyvadla. Zvýšený zadní okraj, včetně upevňovacího materiálu.

Rozměry 650 x 150 x 550 mm (š x v x h)

Rozměry prohlubně 450 x 117 x 415 mm (š x v x h)

ANMW0039	2030070764	10 871
bez otvoru pro baterii		
ANMW0040	2030072426	10 871

Volitelné příslušenství

Odtokový ventil s krytkou

ZANMW0030	2030057337	1 214
------------------	------------	--------------

MEDCARE Umyvadlo bezbariérové

MEDCARE umyvadlo z minerálního materiálu MIRANIT pojeného syntetickou pryskyřicí, s hladkým povrchem bez pórů (odolný vůči teplotám do 80 °C), barva alpská bílá. Lze podjíždět, s integrovanými přídržnými madly, beze švů vytvarovanou prohlubní, bez přepadu, s otvorem pro baterii 35 mm (p). Upevnění na zadní stěně umyvadla. Zvýšený zadní okraj, včetně upevňovacího materiálu.

Rozměry 650 x 150 x 550 mm (š x v x h)

Rozměry prohlubně 450 x 117 x 415 mm (š x v x h)

ANMW0041	2030072427	10 871
bez otvoru pro baterii		
ANMW0043	2030072429	10 871

Volitelné příslušenství

Odtokový ventil s krytkou

ZANMW0030	2030057337	1 214
------------------	------------	--------------

Sítkový odtokový ventil G 1 1/4 B

ZANMW901	2000100854	148
-----------------	------------	------------

Typ Číslo položky Cena v CZK bez DPH



MEDCARE Umyvadlo bezbariérové

MEDCARE umyvadlo z minerálního materiálu MIRANIT pojeného syntetickou pryskyřicí, s hladkým povrchem bez pórů (odolný vůči teplotám do 80 °C), barva alpská bílá. Lze podjíždět, s integrovanými přídržnými madly, okraj s barevným proužkem v čedičové šedé. S odkládacími plochami, s beze švů vytvarovanou prohlubní, přepadem a otvorem pro baterii 35 mm (p). Upevnění na zadní stěně umyvadla. Zvýšený zadní okraj, včetně upevňovacího materiálu.

Rozměry 850 x 150 x 550 mm (š x v x h)

Rozměry prohlubně 500 x 117 x 415 mm (š x v x h)

ANMW0046 2030070523 **16 924**

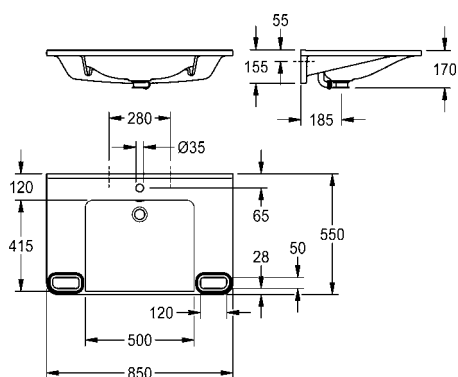
bez otvoru pro baterii

ANMW0048 2030072432 **16 924**

Volitelné příslušenství

Odtokový ventil s krytkou

ZANMW0030 2030057337 **1 214**



MEDCARE Umyvadlo bezbariérové

MEDCARE umyvadlo z minerálního materiálu MIRANIT pojeného syntetickou pryskyřicí, s hladkým povrchem bez pórů (odolný vůči teplotám do 80 °C), barva alpská bílá. Lze podjíždět, s integrovanými přídržnými madly, okraj s barevným proužkem v čedičové šedé. S odkládacími plochami, beze švů vytvarovanou prohlubní, bez přepadu, s otvorem pro baterii 35 mm (p). Upevnění na zadní stěně umyvadla. Zvýšený zadní okraj, včetně upevňovacího materiálu.

Rozměry 850 x 150 x 550 mm (š x v x h)

Rozměry prohlubně 500 x 117 x 415 mm (š x v x h)

ANMW0050 2030072434 **16 924**

bez otvoru pro baterii

ANMW0052 2030072436 **16 924**

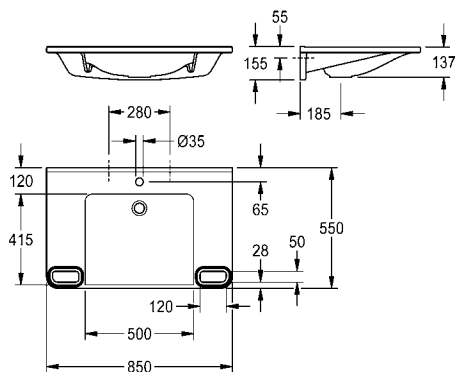
Volitelné příslušenství

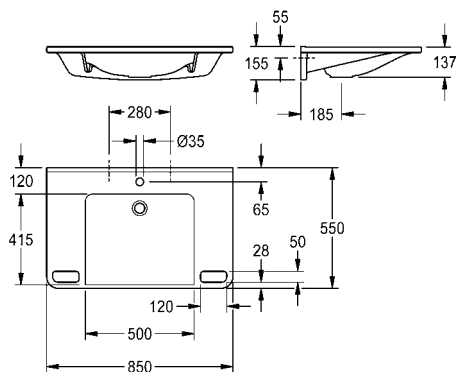
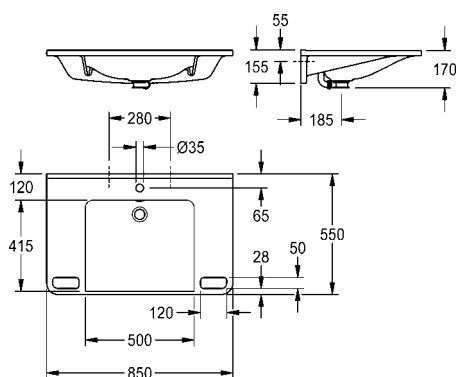
Odtokový ventil s krytkou

ZANMW0030 2030057337 **1 214**

Sítkový odtokový ventil G 1 1/4 B

ZANMW901 2000100854 **148**





Typ Číslo položky Cena v CZK bez DPH



MEDCARE Umyvadlo bezbariérové

MEDCARE umyvadlo z minerálního materiálu MIRANIT pojeného syntetickou pryskyřicí, s hladkým povrchem bez pórů (odolný vůči teplotám do 80 °C), barva alpská bílá. Lze podjíždět, s integrovanými přídržnými madly, odkládacími plochami, beze švů vytvarovanou prohlubní, s přepadem a otvorem pro baterii 35 mm (p). Upevnění na zadní stěně umyvadla. Zvýšený zadní okraj, včetně upevňovacího materiálu.

Rozměry 850 x 150 x 550 mm (š x v x h)

Rozměry prohlubně 500 x 117 x 415 mm (š x v x h)

ANMW0047	2030070524	12 081
bez otvoru pro baterii		
ANMW0049	2030072433	12 081

Volitelné příslušenství

Odtokový ventil s krytkou

ZANMW0030	2030057337	1 214
------------------	------------	--------------



MEDCARE Umyvadlo bezbariérové

MEDCARE umyvadlo z minerálního materiálu MIRANIT pojeného syntetickou pryskyřicí, s hladkým povrchem bez pórů (odolný vůči teplotám do 80 °C), barva alpská bílá. Lze podjíždět, s integrovanými přídržnými madly, odkládacími plochami, beze švů vytvarovanou prohlubní, bez přepadu, s otvorem pro baterii 35 mm (p). Upevnění na zadní stěně umyvadla. Zvýšený zadní okraj, včetně upevňovacího materiálu.

Rozměry 850 x 150 x 550 mm (š x v x h)

Rozměry prohlubně 500 x 117 x 415 mm (š x v x h)

ANMW0051	2030072435	12 081
bez otvoru pro baterii		
ANMW0053	2030072437	12 081

Volitelné příslušenství

Odtokový ventil s krytkou

ZANMW0030	2030057337	1 214
------------------	------------	--------------

Sítkový odtokový ventil G 1 1/4 B

ZANMW901	2000100854	148
-----------------	------------	------------



MEDCARE Umyvadlo bezbariérové

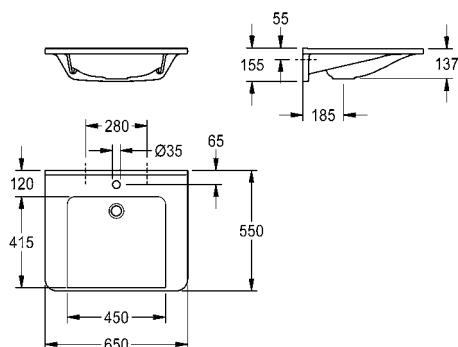
MEDCARE umyvadlo z minerálního materiálu MIRANIT pojeného syntetickou pryskyřicí, s hladkým povrchem bez pórů (odolný vůči teplotám do 80 °C), barva alpská bílá. Lze podjíždět, s beze švů vytvarovanou prohlubní, bez přepadu, s otvorem pro baterii 35 mm (p). Upevnění na zadní stěně umyvadla. Zvýšený zadní okraj, včetně upevňovacího materiálu.

Rozměry 650 x 150 x 550 mm (š x v x h)
Rozměry prohlubně 450 x 117 x 415 mm (š x v x h)

ANMW0044	2030072430	10 170
bez otvoru pro baterii		
ANMW0045	2030072431	10 170

Volitelné příslušenství

Odtokový ventil s krytkou		
ZANMW0030	2030057337	1 214
Sítkový odtokový ventil G 1 1/4 B		
ZANMW901	2000100854	148



MEDCARE Umyvadlo bezbariérové

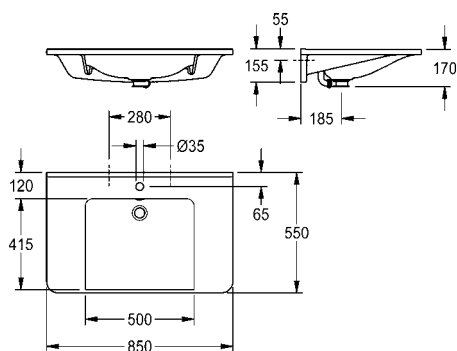
MEDCARE umyvadlo z minerálního materiálu MIRANIT pojeného syntetickou pryskyřicí, s hladkým povrchem bez pórů (odolný vůči teplotám do 80 °C), barva alpská bílá. Lze podjíždět, s odkládacími plochami, beze švů vytvarovanou prohlubní, přepadem a otvorem pro baterii 35 mm (p). Upevnění na zadní stěně umyvadla. Zvýšený zadní okraj, včetně upevňovacího materiálu.

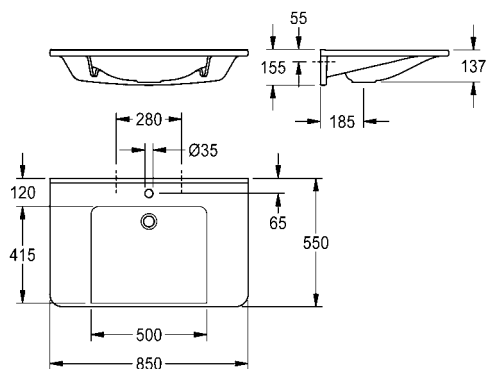
Rozměry 850 x 150 x 550 mm (š x v x h)
Rozměry prohlubně 500 x 117 x 415 mm (š x v x h)

ANMW0054	2030072438	11 380
bez otvoru pro baterii		
ANMW0055	2030072439	11 380

Volitelné příslušenství

Odtokový ventil s krytkou		
ZANMW0030	2030057337	1 214





Typ	Číslo položky	Cena v CZK bez DPH
-----	---------------	--------------------



MEDCARE Umyvadlo bezbariérové

MEDCARE umyvadlo z minerálního materiálu MIRANIT pojeného syntetickou pryskyřicí, s hladkým povrchem bez pórů (odolný vůči teplotám do 80 °C), barva alpská bílá. Lze podjíždět, s odkládacími plochami, beze švů vytvarovanou prohlubní, bez přepadu, s otvorem pro baterii 35 mm (p). Upevnění na zadní stěně umyvadla. Zvýšený zadní okraj, včetně upevňovacího materiálu.

Rozměry 850 x 150 x 550 mm (š x v x h)

Rozměry prohlubně 500 x 117 x 415 mm (š x v x h)

ANMW0056	2030072440	11 380
bez otvoru pro baterii		
ANMW0057	2030072441	11 380

Volitelné příslušenství

Odtokový ventil s krytkou

ZANMW0030	2030057337	1 214
------------------	------------	--------------

Sítkový odtokový ventil G 1 1/4 B

ZANMW901	2000100854	148
-----------------	------------	------------

Typ	Číslo položky	Cena v CZK bez DPH
-----	---------------	--------------------



MEDCARE Řadové umyvadlo bezbariérové

MEDCARE Řadové umyvadlo z minerálního materiálu MIRANIT pojeného syntetickou pryskyřicí, s hladkým povrchem bez pórů (odolný vůči teplotám do 80 °C), barva alpská bílá. Lze podjíždět, s integrovanými přídržnými madly, okraj s barevným proužkem v čedičově šedé. S odkládacími plochami, až 4 beze švů vytvarované prohlubně, volitelně s přepadem/bez přepadu, s otvorem/bez otvoru pro baterii. Variabilní vzdálenost prohlubní, upevnění na zadní stěně umyvadla. Zvýšený zadní okraj, včetně upevňovacího materiálu.

Rozměry 900–3000 x 150 x 550 mm (š x v x h)
Rozměry prohlubně 500 x 117 x 415 mm (š x v x h)

Podrobné specifikace, jako způsob montáže a vzdálenost prohlubní atd., budou uvedené v závislosti na zakázce ve výrobních listech (lze si vyžádat u KWC Professional).

Ceny na vyžádání.



MEDCARE Řadové umyvadlo bezbariérové

MEDCARE Řadové umyvadlo z minerálního materiálu MIRANIT pojeného syntetickou pryskyřicí, s hladkým povrchem bez pórů (odolný vůči teplotám do 80 °C), barva alpská bílá. Lze podjíždět, s integrovanými přídržnými madly, s odkládacími plochami, až 4 beze švů vytvarované prohlubně, volitelně s přepadem/bez přepadu, s otvorem/bez otvoru pro baterii. Variabilní vzdálenost prohlubní, upevnění na zadní stěně umyvadla. Zvýšený zadní okraj, včetně upevňovacího materiálu.

Rozměry 900–3000 x 150 x 550 mm (š x v x h)
Rozměry prohlubně 500 x 117 x 415 mm (š x v x h)

Podrobné specifikace, jako způsob montáže a vzdálenost prohlubní atd., budou uvedené v závislosti na zakázce ve výrobních listech (lze si vyžádat u KWC Professional).

Ceny na vyžádání.



MEDCARE Řadové umyvadlo bezbariérové

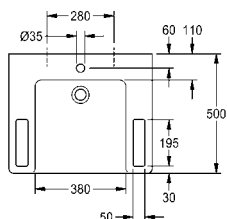
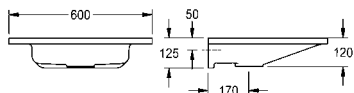
MEDCARE Řadové umyvadlo z minerálního materiálu MIRANIT pojeného syntetickou pryskyřicí, s hladkým povrchem bez pórů (odolný vůči teplotám do 80 °C), barva alpská bílá. Lze podjíždět, s odkládacími plochami, až 4 beze švů vytvarované prohlubně, volitelně s přepadem/bez přepadu, s otvorem/bez otvoru pro baterii. Variabilní vzdálenost prohlubní, upevnění na zadní stěně umyvadla. Zvýšený zadní okraj, včetně upevňovacího materiálu.

Rozměry 900–3000 x 150 x 550 mm (š x v x h)
Rozměry prohlubně 500 x 117 x 415 mm (š x v x h)

Podrobné specifikace, jako způsob montáže a vzdálenost prohlubní atd., budou uvedené v závislosti na zakázce ve výrobních listech (lze si vyžádat u KWC Professional).

Ceny na vyžádání.





EXOS. Umyvadlo bezbariérové

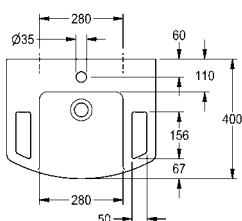
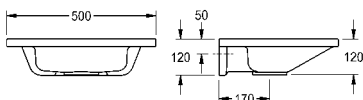
EXOS. Umyvadlo z minerálního materiálu MIRANIT pojeného syntetickou pryskyřicí, s hladkým povrchem bez pórů (odolný vůči teplotám do 80 °C), barva alpská bílá. Lze podjíždět, s integrovanými přídržnými madly, odkládacími plochami, s beze švů vytvarovanou prohlubní, bez přepadu, s otvorem pro baterii 35 mm (p). Upevnění na zadní stěně umyvadla, včetně upevňovacího materiálu.

Rozměry 600 x 125 x 500 mm (š x v x h)
Rozměry prohlubně 380 x 98 x 390 mm (š x v x h)

ANMW0001N	2030073252	11 197
------------------	------------	---------------

Volitelné příslušenství

Odtokový ventil s krytkou		
ZANMW0030	2030057337	1 214
Odtokový ventil s krytkou s práškovým nástřikem v bílé barvě		
ZANMW0031	2030057339	1 706
Odtokový ventil s krytkou, ušlechtilé oceli		
ZANMW0050	3600001266	1 706



EXOS. Umyvadlo bezbariérové

EXOS. Umyvadlo na mytí rukou z minerálního materiálu MIRANIT pojeného syntetickou pryskyřicí, s hladkým povrchem bez pórů (odolný vůči teplotám do 80 °C), barva alpská bílá. Lze podjíždět, s integrovanými přídržnými madly, odkládacími plochami, s beze švů vytvarovanou prohlubní, bez přepadu, s otvorem pro baterii 35 mm (p). Upevnění na zadní stěně umyvadla, včetně upevňovacího materiálu.

Rozměry 500 x 125 x 400 mm (š x v x h)
Rozměry prohlubně 280 x 98 x 290 mm (š x v x h)

ANMW0003N	2030073250	9 740
------------------	------------	--------------

Volitelné příslušenství

Odtokový ventil s krytkou		
ZANMW0030	2030057337	1 214
Odtokový ventil s krytkou s práškovým nástřikem v bílé barvě		
ZANMW0031	2030057339	1 706
Odtokový ventil s krytkou, ušlechtilé oceli		
ZANMW0050	3600001266	1 706



EXOS. Řadové umyvadlo bezbariérové

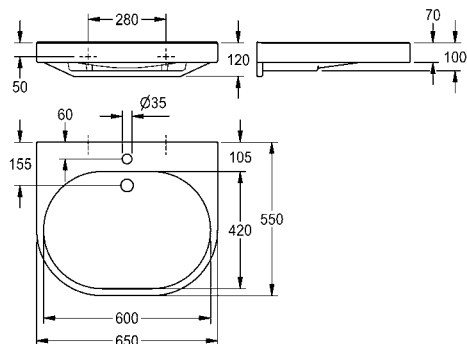
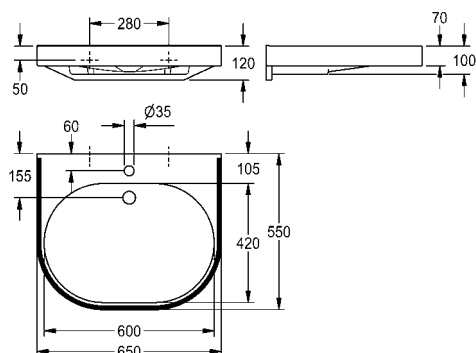
EXOS. Řadové umyvadlo z minerálního materiálu MIRANIT pojeného syntetickou pryskyřicí, s hladkým povrchem bez pórů (odolný vůči teplotám do 80 °C), barva alpská bílá. Lze podjíždět, s integrovanými přídržnými madly, odkládacími plochami, až 4 beze švů vytvarované prohlubně, bez přepadu, s otvorem pro baterii 35 mm (p). Variabilní vzdálenost prohlubní, upevnění na zadní stěně umyvadla, volitelně s lemem a/nebo zadním lemem, resp. zvýšeným zadním okrajem, včetně upevňovacího materiálu.

Rozměry 780–3600 x 125 x 500 mm (š x v x h)
Rozměry prohlubně 380 x 98 x 390 mm (š x v x h)

Podrobné specifikace, jako způsob montáže a vzdálenost prohlubní atd., budou uvedené v závislosti na zakázce ve výrobních listech (lze si vyžádat u KWC Professional).

Ceny na vyžádání.

KWC VARIUScare Bezbariérová umyvadla



Typ	Číslo položky	Cena v CZK bez DPH
-----	---------------	--------------------

VARIUScare Umyvadlo

Umyvadlo VARIUScare z minerálního materiálu MIRANIT pojeného syntetickou pryskyřicí. Barva alpská bílá s barevným proužkem (RAL 7022). Bezbariérový přístup a integrovaný okraj s funkcí madla. Beze švů vytvarovaná prohlubeň bez přepadu. S otvorem pro baterii 35 mm (p). Tvarově přizpůsobená zadní stěna s integrovanými konzolami a upevňovacími otvory. Zvýšený zadní okraj. Včetně upevňovacího materiálu.

Rozměry 650 x 120 x 550 mm (š x v x h)
Rozměry prohlubně 600 x 80 x 420 mm (š x v x h)

ANMW500	2030020956	14 711
----------------	------------	---------------

Rozměry 550 x 120 x 450 mm (š x v x h)
Rozměry prohlubně 500 x 80 x 325 mm (š x v x h)

ANMW502	2030020959	13 497
----------------	------------	---------------

Rozměry 450 x 100 x 350 mm (š x v x h)
Rozměry prohlubně 400 x 60 x 230 mm (š x v x h)

ANMW504	2030020962	11 800
----------------	------------	---------------

Volitelné příslušenství

Sítkový odtokový ventil G 1 1/4 B

ZANMW901	2000100854	148
-----------------	------------	------------

Odtokový ventil s krytkou G 1 1/4 B

ZANMW900	2000100861	636
-----------------	------------	------------

VARIUScare Umyvadlo

Umyvadlo VARIUScare z minerálního materiálu MIRANIT pojeného syntetickou pryskyřicí. Barva alpská bílá. Bezbariérový přístup a integrovaný okraj s funkcí madla. Beze švů vytvarovaná prohlubeň bez přepadu. S otvorem pro baterii. Tvarově přizpůsobená zadní stěna s integrovanými konzolami a upevňovacími otvory. Zvýšený zadní okraj. Včetně upevňovacího materiálu.

Rozměry 650 x 120 x 550 mm (š x v x h)
Rozměry prohlubně 600 x 80 x 420 mm (š x v x h)

ANMW501	2030020958	8 845
----------------	------------	--------------

Rozměry 550 x 120 x 450 mm (š x v x h)
Rozměry prohlubně 500 x 80 x 325 mm (š x v x h)

ANMW503	2030020961	8 254
----------------	------------	--------------

Rozměry 450 x 100 x 350 mm (š x v x h)
Rozměry prohlubně 400 x 60 x 230 mm (š x v x h)

ANMW505	2030020963	7 924
----------------	------------	--------------

Volitelné příslušenství

Sítkový odtokový ventil G 1 1/4 B

ZANMW901	2000100854	148
-----------------	------------	------------

Odtokový ventil s krytkou G 1 1/4 B

ZANMW900	2000100861	636
-----------------	------------	------------

KWC VARIUSmed Řadové umyvadlo

Typ	Číslo položky	Cena v CZK bez DPH
-----	---------------	--------------------

VARIUSmed Umyvadlo s více místy k mytí

Řadové umyvadlo VARIUSmed z minerálního materiálu MIRANIT pojeného syntetickou pryskyřicí, celoplošně s hladkým povrchem bez pórů (odolný vůči teplotám do 80 °C). Barva alpská bílá. Až se 3 beže švu tvarovanými prohlubněmi bez přepadu. Variabilní rozestupy prohlubní, středová vzdálenost prohlubní min. 700 mm. Ergonomický tvar prohlubní s velkým vnitřním zaoblením a mírným spádem pro zamezení odkapávání vody. Tvarově přizpůsobená zadní stěna s integrovanými konzolami a upevňovacími otvory. Zvýšený zadní okraj. Včetně montážního materiálu.

Rozměry 700 - 3200 x 230 x 550 mm (š x v x h)
 Rozměry prohlubně 645 x 205 x 440 mm (š x v x h)
 Tloušťka umyvadla 25 mm

Provedení do konkrétních objektů

Podrobné specifikace, jako způsob instalace a vzdálenost prohlubní apod. se pro konkrétní zakázku zadávají do výrobních listů (na vyžádání u společnosti KWC Professional).

Ceny na vyžádání.

Volitelné příslušenství

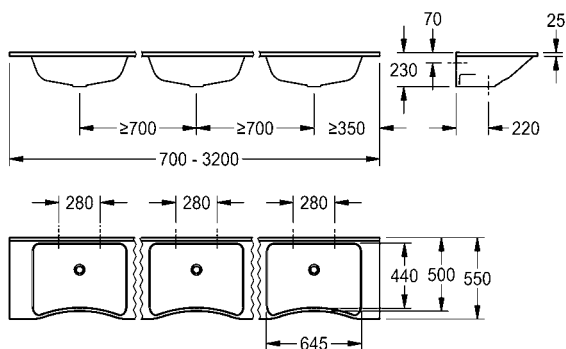
Sítkový odtokový ventil G 1 1/4 B

ZANMW901 2000100854

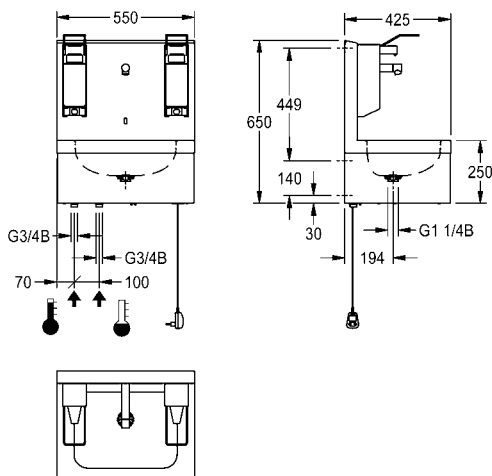
148



Příklad VARIUSmed se 3 prohlubněmi



KWC Hygienické umyvadlo



Typ	Číslo položky	Cena v CZK bez DPH
-----	---------------	--------------------

SATURN Hygienické umyvadlo

Hygienické umyvadlo k montáži na stěnu, plášť z chromikové oceli, povrch hedvábně matný, dno s revizním otvorem, beze švů vytvarovaná prohlubeň, bez přeplavu, sítkový odtokový ventil G 1 1/4 B. S bezdotykovou, optoelektronicky řízenou umyvadlovou armaturou F5E a nástěnným vývodem, leštěná chromovaná mosaz. Se skrytým termostatem DN 15, k připojení na teplou a studenou vodu. Namontované ruční pákové dávkovače vlevo a vpravo, plní se na místě (není součástí dodávky). Připojení elektřiny a vody zdola, včetně upevňovacího materiálu, se síťovým zdrojem 230 V AC.

Rozměry 550 x 650 x 425 mm (š x v x h)

HWTE0001	2030062338	102 215
-----------------	------------	----------------

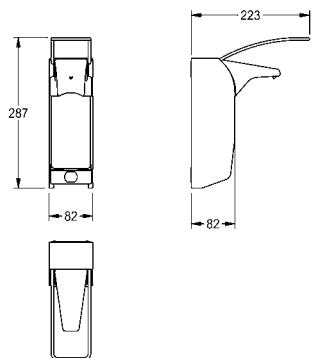
Volitelné příslušenství

Obousměrné dálkové ovládání

ACEX9005	2030036654	6 168
-----------------	------------	--------------

Dvoutlačítkové dálkové ovládání

ACEX9004	2030036849	1 963
-----------------	------------	--------------



NEW

MEDCARE Dávko vač tekutých mýdel a dezinfekčních prostředků

MEDCARE Dávko vač tekutých mýdel a dezinfekčních prostředků k montáži na omítku, plášť z chromniklové oceli (vhodný pro mytí v myčce do 60 °C), povrch hedvábně matný, tloušťka materiálu 1,25 mm, kryt vývodu z umělé hmoty, barva šedá, pro standardní eurolahve 500 ml, zajišťuje zákazník, s ovládací pákou z ušlechtilé oceli 223 mm, včetně nástěnného držáku a upevňovacího materiálu.

Rozměry 82 x 287 x 223 mm (š x v x h)

Jednorázová pumpička se musí objednat zvlášť.

MEDC05L	3600003339	3 420
s ovládací pákou z ušlechtilé oceli 169 mm		
MEDC05S	3600003340	3 091

Volitelné příslušenství

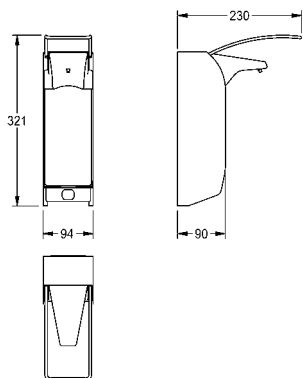
Odkapávací miska pro MEDCARE dávko vač 500 ml

CMEDC05T	3600003362	1 978
-----------------	------------	--------------

Spotřební materiál

Jednorázová pumpička pro MEDCARE dávko vač 500 ml. 250 kusů v balení.

CMEDC05P	3600003360	20 650
-----------------	------------	---------------



NEW

MEDCARE Dávko vač tekutých mýdel a dezinfekčních prostředků

MEDCARE Dávko vač tekutých mýdel a dezinfekčních prostředků k montáži na omítku, plášť z chromniklové oceli (vhodný pro mytí v myčce do 60 °C), povrch hedvábně matný, tloušťka materiálu 1,25 mm, kryt vývodu z umělé hmoty, barva šedá, pro standardní eurolahve 1000 ml, zajišťuje zákazník, s ovládací pákou z ušlechtilé oceli 230 mm, včetně nástěnného držáku a upevňovacího materiálu.

Rozměry 94 x 321 x 230 mm (š x v x h)

Jednorázová pumpička se musí objednat zvlášť.

MEDC10L	3600003341	3 748
s ovládací pákou z ušlechtilé oceli 170 mm		
MEDC10S	3600003343	3 529

Volitelné příslušenství

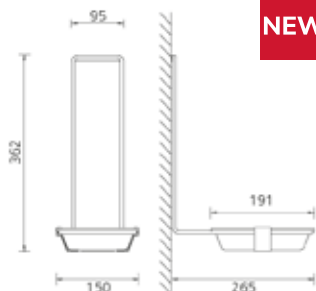
Odkapávací miska pro MEDCARE dávko vač 1000 ml

CMEDC10T	3600003363	1 978
-----------------	------------	--------------

Spotřební materiál

Jednorázová pumpička z umělé hmoty pro MEDCARE dávko vač 1000 ml. 200 kusů v balení.

CMEDC10P	3600003361	16 520
-----------------	------------	---------------



NEW

Odkapávací miska pro MEDCARE dávko vač

Odkapávací miska s držákem, k zavěšení na plášť dávko vače, vyjímatelná hranatá miska z umělé hmoty, barva šedá, pro MEDCARE dávko vač 500 ml.

Rozměry 150 x 362 x 265 mm (š x v x h)

CMEDC05T	3600003362	1 978
Odkapávací miska pro MEDCARE dávko vač 1000 ml		
CMEDC10T	3600003363	1 978

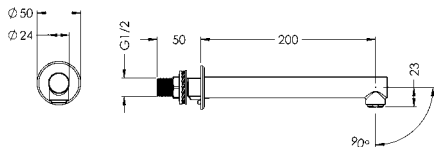
KWC Nástěnný vývod, vanička pro kojence

Typ	Číslo položky	Cena v CZK bez DPH
-----	---------------	--------------------

Nástěnný vývod

Nástěnný vývod DN 15 k instalaci za stěnu, odnímatelný za účelem dezinfekce, z chromniklové oceli V4A s regulátorem laminárního proudění vody 5 l/min, rozpětí 200 mm, úhel sklonu 90°.

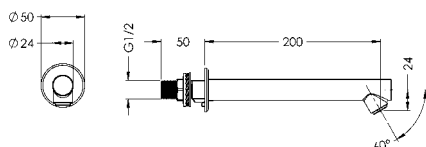
AT99-102	2030039046	4 777
-----------------	------------	--------------



Nástěnný vývod

Nástěnný vývod DN 15 k instalaci za stěnu, odnímatelný za účelem dezinfekce, z chromniklové oceli V4A s regulátorem laminárního proudění vody 5 l/min, rozpětí 200 mm, úhel 60°.

AT99-103	2030039048	4 777
-----------------	------------	--------------



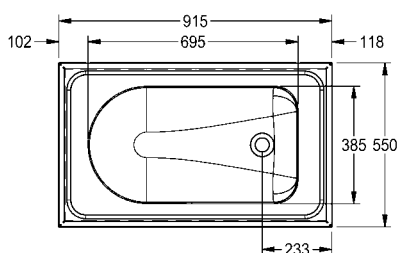
CAMPUS Vanička pro kojence

Vanička pro kojence, k montáži shora, z chromniklové oceli, povrch hedvábně matný, tloušťka materiálu 1,2 mm, se spádem k odtoku, bez přepadu, otvor na ventil vyražený zvnějšku Ø 78 mm - vyvrtaný zevnitř Ø 50 mm, ventil není součástí dodávky.

Rozměry 915 x 150 x 550 mm (š x v x h)

Rozměry prohlubně 695 x 150 x 385 mm (š x v x h)

CMPX403	2000090029	21 700
----------------	------------	---------------



KWC VARIUSmed Víceúčelový dřez

Typ	Číslo položky	Cena v CZK bez DPH
-----	---------------	--------------------

VARIUSmed Víceúčelový dřez

Víceúčelový dřez VARIUSmed z minerálního materiálu MIRANIT pojeného syntetickou pryskyřicí, celoplošně s hladkým povrchem bez pórů (odolný vůči teplotám do 80 °C). Barva alpská bílá. Max. se 2 beze švu tvarovanými prohlubněmi s velkým vnitřním zaoblením, bez přepadu. Zvýšený okraj vpředu a vzadu. Přeřadová trubka s ventilem DN 40 x 200 mm. Včetně upevňovacího materiálu (vruty, hmoždinky, nástěnné úhelníky, konzoly).

Rozměry prohlubně 600 x 350 x 500 mm (š x v x h)

Při použití konzol z ušlechtilé oceli:
Rozměry 800 - 3200 x 375 x 600 mm (š x v x h)
Středová vzdálenost prohlubně min. 800 mm

Při použití konzol z minerálního materiálu MIRANIT:
Rozměry 950 - 3200 x 375 x 600 mm (š x v x h)
Středová vzdálenost prohlubně min. 950 mm

Provedení do konkrétních objektů

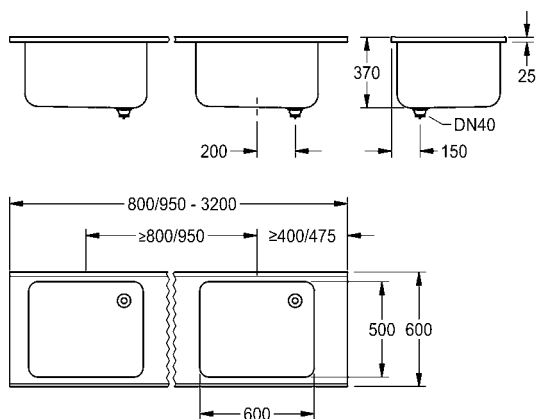
Podrobné specifikace, jako způsob instalace a vzdálenost prohlubní apod. se pro konkrétní zakázku zadávají do výrobních listů (na vyžádání u společnosti KWC Professional).

Ceny na vyžádání.

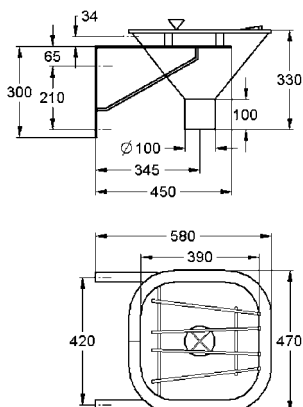
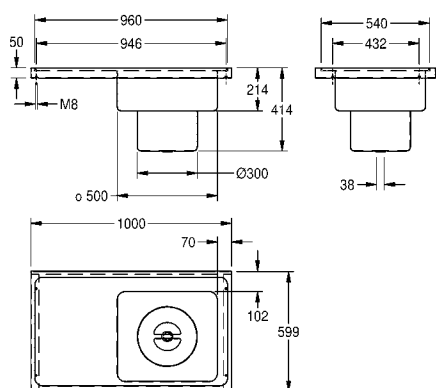
Sanitární produkty pro zdravotnictví



Příklad VARIUSmed s prohlubně umístěnou na straně



KWC SIRIUS Odlučovač sádry, výlevka



Typ	Číslo položky	Cena v CZK bez DPH
-----	---------------	--------------------

SIRIUS Odlučovač sádry

Odlučovač sádry k montáži shora, z chromniklové oceli, povrch hedvábně matný, tloušťka materiálu 1,5 mm, beze spár vevařená prohlubeň 450 x 500 x 150 mm, prohlubeň a odkapávací plocha po obvodu se zvýšeným okrajem, odtokový otvor G 1 1/2 B, vyjímatelný koš na sádru s odnímatelným víkem.

Rozměry 1000 x 420 x 600 mm (š x v x h)

Odkapávací plocha vlevo

SIRX835	2000071901	61 168
odkapávací plocha vpravo		
SIRX836	2000071902	61 168

Volitelné příslušenství

Nohy pro odlučovač sádry, ušlechtilá ocel

SIRX838	2000103301	12 200
----------------	------------	---------------

SIRIUS Sada konzol

SIRX837	2000103337	7 304
----------------	------------	--------------

SIRIUS Fekální výlevka

Fekální výlevka z chromniklové oceli, materiál 1.4571, povrch hedvábně matný, tloušťka materiálu 1,5 mm, k montáži na stěnu, zakrytý splachovací kanál po obvodu, splachovací trubka s nástrčným šroubením k připojení na tlačný splachovač (zajišťuje zákazník), spotřeba vody na spláchnutí 6 l, svislý odtok DN 100, s vyjímatelným odtokovým křížem, sklopný rošt z chromniklové oceli, nástěnné konzoly, včetně upevňovacího materiálu.

Rozměry 470 x 330 x 470 mm (š x v x h)

SIRX370	2000101175	64 472
----------------	------------	---------------

Volitelné příslušenství

Sifon, vývod svislý DN 100

ZCMPX002	2000102733	6 599
-----------------	------------	--------------

Sifon, vývod vodorovný DN 100

ZCMPX003	2000102734	6 194
-----------------	------------	--------------



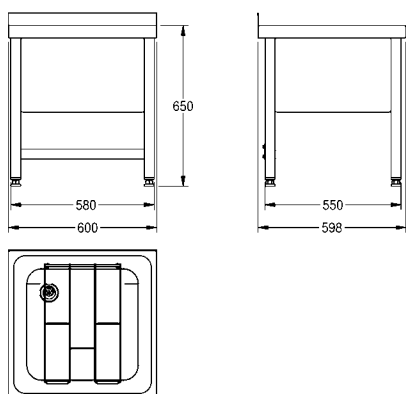
Typ	Číslo položky	Cena v CZK bez DPH
-----	---------------	--------------------

SIRIUS Volně stojící výlevka

Volně stojící výlevka z chromniklové oceli, povrch hedvábně matný, tloušťka materiálu 1 mm, beze spár vevařená prohlubeň po obvodu se zvýšeným okrajem, bez plochy pro baterii, zvýšený zadní okraj 50 mm, odtok vzadu vlevo, s přepadovou trubicí G 1 1/2 B z chromniklové oceli, včetně sklopného roštu z chromniklové oceli. Podstavec z chromniklové oceli s plnými stěnami o výšce 300 mm bez ostrých hran, 4 nohy s nastavitelnou výškou do 25 mm pro kompenzaci nerovností podlahy, se zadní příčnou výztuhou, výlevka sešroubovaná s podstavcem.

Rozměry 600 x 700 x 598 mm (š x v x h)
Rozměry prohlubně 450 x 250 x 450 mm (š x v x h)

F832V	2000100061	32 991
Stand drain with frame welded together		
F832V-F	2000057046	34 196

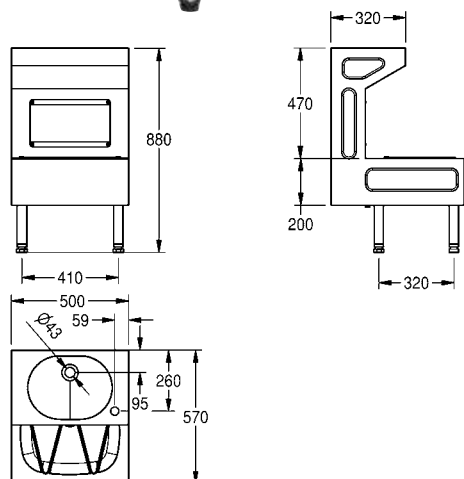


SIRIUS Volně stojící výlevka kombinovaná s umyvadlem

Výlevka kombinovaná s umyvadlem z chromniklové oceli, povrch hedvábně matný, volně stojící nebo k montáži na stěnu, tloušťka materiálu 1,2 mm, umyvadlo s vnitřními rozměry 360 x 135 x 272 mm, bez přepadu, se sítkovým ventilem G 1 1/4, s otvorem pro baterii 35 mm (průměr) vepředu vpravo. Výlevka s vnitřními rozměry 420 x 180 x 350 mm a po obvodu se zvýšeným okrajem, přepadová trubka z chromniklové oceli s ventilem G 1 1/2, odtok uprostřed, včetně sklopného roštu z chromniklové oceli s gumovými dorazy, servisní otvor s přišroubovaným krytem, nohy s nastavitelnou výškou pro kompenzaci nerovností podlahy.

Rozměry 500 x 880 x 570 mm (š x v x h)

SIRX832	2000071907	34 274
----------------	------------	---------------





Instalační prvky pro umyvadla

AQUAFIX: Instalační prvky s certifikátem TÜV pro umyvadla, bezbariérová mycí zařízení nebo umyvadla z ušlechtilé oceli představují optimální montážní pomůcku.



Typ	Číslo položky	Cena v CZK bez DPH
-----	---------------	--------------------

AQUAFIX Instalační prvek pro umyvadla z ušlechtilé oceli

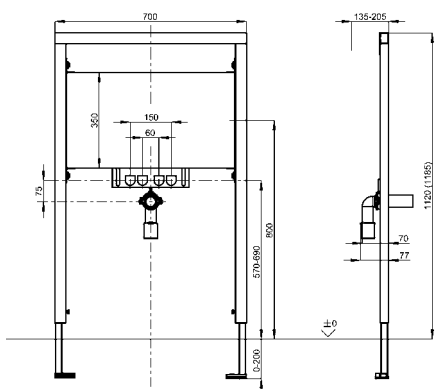
AQUAFIX - instalační prvek pro umyvadla z ušlechtilé oceli se stojánkovými armaturami, samonosná rámová konstrukce z oceli s práškovým nástřikem, testováno u TÜV, k samostatné montáži pro obklady zasucha, s voděodolnou, několikrát klíženou deskou z vrstveného dřeva, výškově nastavitelné upevnění umyvadla i připojení armatury a odtoku, zvukově izolované stěnové průchodky G 1/2, univerzální odpadní koleno DN 50, ochrana během stavebních prací a upevňovací materiál.

Rozměry 700 x 1120 mm (š x v)

CMPX150	2030020067	6 761
----------------	------------	--------------

Volitelné příslušenství

AQUAFIX Sada nástěnných úhelníků, 2 ks/balení		
ZCMPX140	2000100867	205



AQUAFIX Instalační prvek pro umyvadla

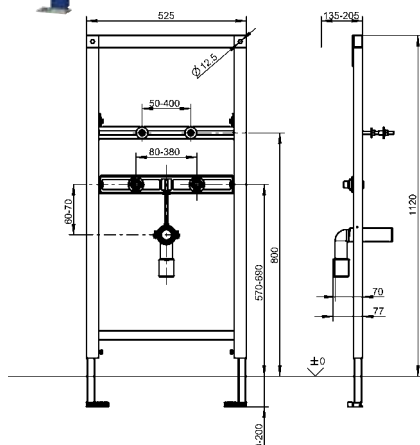
AQUAFIX - instalační prvek pro umyvadla se stojánkovými armaturami, samonosná rámová konstrukce z oceli s práškovým nástřikem, testováno u TÜV, k samostatné montáži pro obklady zasucha, výškově nastavitelné upevnění umyvadla i připojení armatury a odtoku, zvukově izolované stěnové průchodky G 1/2, univerzální odpadní koleno DN 50, závitové tyče k upevnění umyvadla, ochrana během stavebních prací a upevňovací materiál.

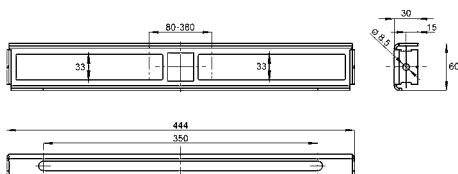
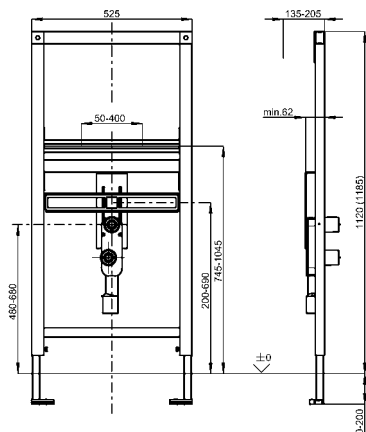
Rozměry 525 x 1120 mm (š x v)

CMPX152	2030019897	3 540
----------------	------------	--------------

Volitelné příslušenství

AQUAFIX Sada nástěnných úhelníků, 2 ks/balení		
ZCMPX140	2000100867	205
Upevňovací modul pro montáž nástěnných armatur na omítku		
ZCMPX152-1	2000100941	714





Typ	Číslo položky	Cena v CZK bez DPH
-----	---------------	--------------------

AQUAFIX Instalační prvek pro bezbariérová umyvadla

AQUAFIX - instalační prvek pro bezbariérová umyvadla se stojánkovými armaturami, samonosná rámová konstrukce z oceli s práškovým nástřikem, testováno u TÜV, k samostatné montáži pro obklady zasucha, výškově nastavitelné upevnění umyvadla i připojení armatury a odtoku, zvukově izolované stěnové průchodky G 1/2, sifon DN 50 / DN 40 k montáži pod omítku, závitové tyče k upevnění umyvadla, ochrana během stavebních prací a upevňovací materiál.

Rozměry 525 x 1120 mm (š x v)

CMPX151	2030019961	5 347
----------------	------------	--------------

Volitelné příslušenství

AQUAFIX Sada nástěnných úhelníků, 2 ks/balení

ZCMPX140	2000100867	205
-----------------	------------	------------

AQUAFIX Upevňovací modul pro montáž nástěnných armatur na omítku

ZCMPX152-1	2000100941	714
-------------------	------------	------------

AQUAFIX Sada nástěnných úhelníků

AQUAFIX - sada úhelníků k montáži před stěnu, k upevnění instalačních prvků AQUAFIX na zdivu nebo na předstěnové instalaci, plynule hloubkově nastavitelné, k samostatné montáži, pozinkovaná ocel, včetně upevňovacího materiálu, 2 ks v balení.

ZCMPX140	2000100867	205
-----------------	------------	------------

AQUAFIX Upevňovací modul pro nástěnné armatury na omítku

AQUAFIX - upevňovací modul pro nástěnné armatury k montáži na omítku ve spojení s instalačními prvky AQUAFIX pro umyvadla, pozinkovaná ocel, bez stěnových průchodek, včetně upevňovacího materiálu.

Rozměry 444 x 60 x 30 mm (š x v x h)

ZCMPX152-1	2000100941	714
-------------------	------------	------------



Samouzavírací, elektronické, pákové směšovací baterie

Nejmodernější armaturová technika podporuje úsporné, hygienické a přesto pohodlné vybavení profesionálních sprchových zařízení. Kromě funkční bezpečnosti a hospodárnosti stojí v popředí pohodlí uživatele, bezpečnost sprchujících se osob, jakož i hygienické aspekty.

K dispozici je rozsáhlý sortiment armatur k montáži na omítku a pod omítku a také různá provedení sprchových panelů, sprchové vany a hlavice.

Sprchové armatury	
F5 Samouzavírací baterie	140
F5 Elektronické baterie	146
F5 Termostatická páková baterie	152
F3 Samouzavírací ventily	156
F3 Samouzavírací baterie	158
F3 Elektronické baterie	160
F5 Panely z ušlechtilé oceli i z materiálu MIRANIT	162
AQUAPAY Mincovní kontaktní snímače, sprchové vany	193
Sprchové hlavice	194
Sprchové hlavice a příslušenství pro sprchové panely F5	198
Příslušenství	200

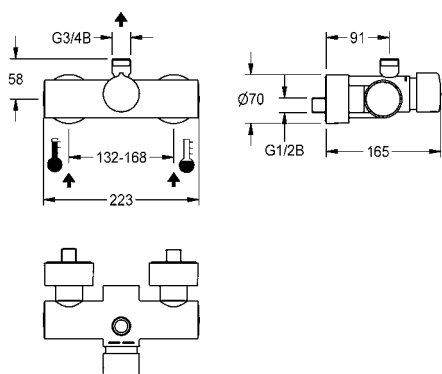
KWC F5 Samouzavírací baterie

Typ Číslo položky Cena v CZK bez DPH



F5S-Mix Samouzavírací nástěnná baterie

F5S-Mix - samouzavírací nástěnná směšovací baterie DN 15 k montáži na omítku, pro sprchy. Samouzavírací směšovací kartuše FRAMIC, hydraulicky řízená, nenáročná na údržbu a eliminující stagnaci vody, s keramickými destičkami, se samočinným zavíráním, nezávislá na dynamickém tlaku díky konstrukci oddělující média. Plynule nastavitelná doba průtoku. S nastavitelným teplotním dorazem a pojistkou proti přetočení. K připojení na teplou a studenou vodu. Těleso s horním vývodem G 3/4 B k připojení odtokového oblouku nebo nadomítkové sprchové trubky. Celokovové provedení, leštěná chromovaná mosaz. S nastavitelnými a uzavíratelnými přípojkami se zábranou zpětného toku a sítky, zcela zakrytými hloubkově nastavitelnými šroubovacími rozetami.



F5SM2001 2030032998 14 296

s automatickým vyprazdňováním sprchové trubky

F5SM2002 2030036685 15 943

Volitelné příslušenství

Odtokový oblouk 120 x 150 mm, montážní rozměr max. 130 x 134 mm

ACXX2005 2030050434 1 180

Odtokový oblouk 120 x 500 mm, montážní rozměr max. 130 x 484 mm

ACXX2006 2030050435 1 680

Sprchová trubka, délka 1200 mm, zalomení 75 mm

ACSX2002 2030041522 2 332

Přepínač pro ruční sprchu

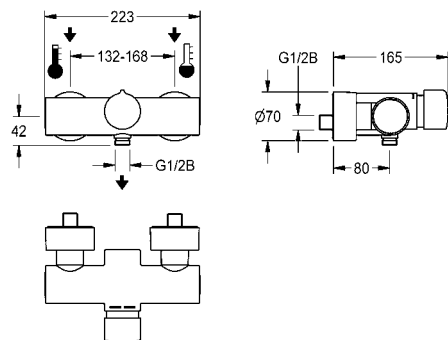
ACXX2004 2030041561 820

Sprchové hlavice viz od strany 194



F5S-Mix Samouzavírací nástěnná baterie s přípojkou ruční sprchy

F5S-Mix - samouzavírací nástěnná směšovací baterie DN 15 k montáži na omítku, pro sprchy. Samouzavírací směšovací kartuše FRAMIC, hydraulicky řízená, nenáročná na údržbu a eliminující stagnaci vody, s keramickými destičkami, se samočinným zavíráním, nezávislá na dynamickém tlaku díky konstrukci oddělující média. Plynule nastavitelná doba průtoku. S nastavitelným teplotním dorazem a pojistkou proti přetočení. K připojení na teplou a studenou vodu. Těleso s přípojkou ruční sprchy G 1/2 B. Celokovové provedení, leštěná chromovaná mosaz. S nastavitelnými a uzavíratelnými přípojkami se zábranou zpětného toku a sítky, zcela zakrytými hloubkově nastavitelnými šroubovacími rozetami.



F5SM2003 2030036686 14 296

Volitelné příslušenství

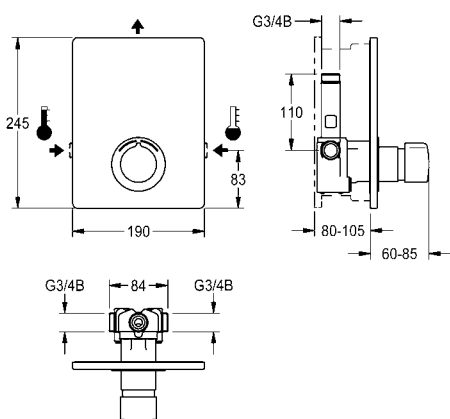
Ruční sprcha

ACXX2007 2030051216 1 402

Sprchová tyč, délka 900 mm

ACXX2008 2030051217 1 506

KWC F5 Samouzavírací baterie



F5S-Mix Samouzavírací podomítková baterie

F5S-Mix - samouzavírací směšovací baterie DN 15 jako dokončovací sada k podomítkové montáži do sady pro hrubou stavbu, pro sprchy. Samouzavírací směšovací kartuše FRAMIC, hydraulicky řízená, nenáročná na údržbu a eliminující stagnaci vody, s keramickými destičkami, se samočinným zavíráním, nezávislá na dynamickém tlaku díky konstrukci oddělující média. Plynule nastavitelná doba průtoku. S nastavitelným teplotním dorazem a pojistkou proti přetočení. K připojení na teplou a studenou vodu. Celokovové provedení, viditelné díly leštěné chromované. Rám s profilovým těsněním, krycí deska z ušlechtilé oceli 190 x 245 mm se skrytým šroubovým upevněním, chromovaná umělohmotná rozeta, zábrana zpětného toku a sítko. Nastavitelnost hloubky 25 mm.

F5SM2004	2030029012	12 757
s automatickým vyprazdňováním sprchové trubky		
F5SM2005	2030036693	13 929

Nezbytné příslušenství

R5 Systémový box pro podomítkové baterie		
F5BX2001	2030028990	4 159

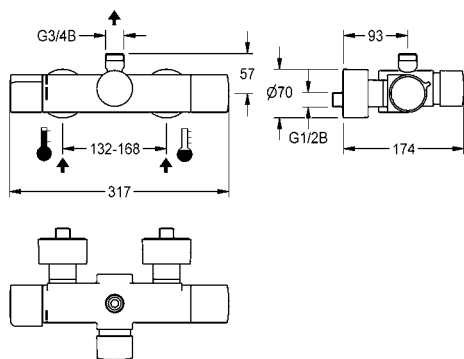
Volitelné příslušenství

Prodlužovací sada pro vyrovnání hloubky 25 mm		
ACSM2001	2030044781	2 495



F5S-Therm Samouzavírací termostatická nástěnná baterie

F5S-Therm - samouzavírací termostatická nástěnná baterie DN 15 k montáži na omítku, pro sprchy. Hydraulicky řízená, k připojení na teplou a studenou vodu. S předmontovanou hygienickou jednotkou včetně senzoru s řídicí elektronikou a lithiové baterie 6 V (CR-P2) k provádění automatického hygienického proplachování a ukládání statistických údajů. Samouzavírací kartuše FRAMIC, hydraulicky řízená, nenáročná na údržbu a eliminující stagnaci vody, s keramickými destičkami, se samočinným zavíráním, nezávislá na dynamickém tlaku díky konstrukci oddělující média. Plynule nastavitelná doba průtoku. Termostat s kovovou rukojetí s nastavitelným teplotním dorazem a pojistkou proti přetočení, s možností ručně prováděné termické dezinfekce. Těleso Safe Touch chránící před popálením s horním vývodem G 3/4 B, k připojení odtokového oblouku nebo nadomítkové sprchové trubky. Celokovové provedení, leštěná chromovaná mosaz. S nastavitelnými a uzavíratelnými přípojkami se zábranou zpětného toku a sítky, zcela zakrytými hloubkově nastavitelnými šroubovacími rozetami. Aktivované hygienické proplachování, pevný časový interval 24 hodin. S možností nastavení funkčních parametrů a komunikace pomocí volitelného obousměrného dálkového ovládání.

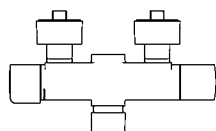
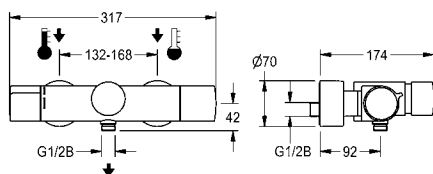
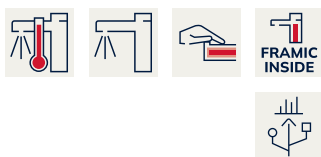


F5ST2009	2030040291	21 200
-----------------	------------	---------------

Volitelné příslušenství

Odtokový oblouk 120 x 150 mm, montážní rozměr max. 130 x 134 mm		
ACXX2005	2030050434	1 180
Odtokový oblouk 120 x 500 mm, montážní rozměr max. 130 x 484 mm		
ACXX2006	2030050435	1 680
Sprchová trubka, délka 1200 mm, zalomení 75 mm		
ACSX2002	2030041522	2 332
Přepínač pro ruční sprchu		
ACXX2004	2030041561	820

Sprchové hlavice, obousměrné dálkové ovládání, dvoutlačítkové dálkové ovládání viz od strany 194



F5S-Therm samouzavírací termostatická nástěnná baterie s přípojkou ruční sprchy

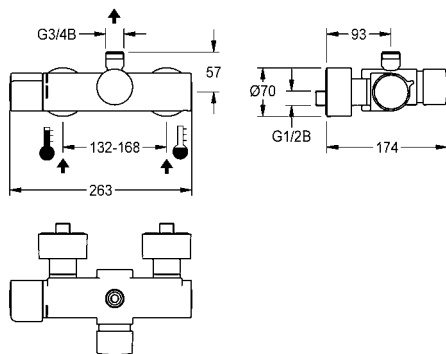
F5S-Therm - samouzavírací termostatická nástěnná baterie DN 15 k montáži na omítku, pro sprchy. Hydraulicky řízená, k připojení na teplou a studenou vodu. S předmontovanou hygienickou jednotkou včetně senzoru s řídicí elektronikou a lithiové baterie 6 V (CR-P2) k provádění automatického hygienického proplachování a ukládání statistických údajů. Samouzavírací kartuše FRAMIC, hydraulicky řízená, nenáročná na údržbu a eliminující stagnaci vody, s keramickými destičkami, se samočinným zavíráním, nezávislá na dynamickém tlaku díky konstrukci oddělovací média. Plynule nastavitelná doba průtoku. Termostat s kovovou rukojetí s nastavitelným teplotním dorazem a pojistkou proti přetočení, s možností ručně prováděné termické dezinfekce. Těleso Safe Touch chránící před popálením s přípojkou ruční sprchy, G 1/2 B. Celokovové provedení, leštěná chromovaná mosaz. S nastavitelnými a uzavíratelnými přípojkami se zábranou zpětného toku a sítky, zcela zakrytými hloubkově nastavitelnými šroubovacími rozetami. Aktivované hygienické proplachování, pevný časový interval 24 hodin. S možností nastavení funkčních parametrů a komunikace pomocí volitelného obousměrného dálkového ovládání.

F5ST2011	2030050552	21 200
-----------------	------------	---------------

Volitelné příslušenství

Ruční sprcha		
ACXX2007	2030051216	1 402
Sprchová tyč, délka 900 mm		
ACXX2008	2030051217	1 506

Obousměrné dálkové ovládání, dvoutlačítkové dálkové ovládání viz strana 203



F5S-Therm Samouzavírací termostatická nástěnná baterie

F5S-Therm - samouzavírací termostatická nástěnná baterie DN 15 k montáži na omítku, pro sprchy. Hydraulicky řízená, k připojení na teplou a studenou vodu. Se zařízením pro volitelnou hygienickou jednotku k provádění automatického hygienického proplachování a ukládání statistických údajů. Samouzavírací kartuše FRAMIC, hydraulicky řízená, nenáročná na údržbu a eliminující stagnaci vody, s keramickými destičkami, se samočinným zavíráním, nezávislá na dynamickém tlaku díky konstrukci oddělovací média. Plynule nastavitelná doba průtoku. Termostat s kovovou rukojetí s nastavitelným teplotním dorazem a pojistkou proti přetočení, s možností ručně prováděné termické dezinfekce. Těleso Safe Touch chránící před popálením s horním vývodem G 3/4 B, k připojení odtokového oblouku nebo nadomítkové sprchové trubky. Celokovové provedení, leštěná chromovaná mosaz. S nastavitelnými a uzavíratelnými přípojkami se zábranou zpětného toku a sítky, zcela zakrytými hloubkově nastavitelnými šroubovacími rozetami.

F5ST2001	2030032978	17 100
-----------------	------------	---------------

s automatickým vyprazdňováním sprchové trubky

F5ST2002	2030036208	18 700
-----------------	------------	---------------

Volitelné příslušenství

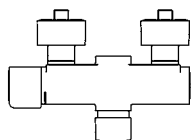
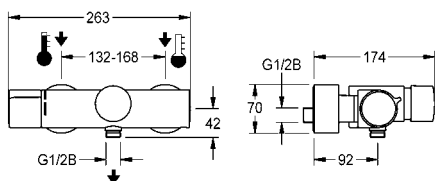
Odtokový oblouk 120 x 150 mm, montážní rozměr max. 130 x 134 mm		
ACXX2005	2030050434	1 180
Odtokový oblouk 120 x 500 mm, montážní rozměr max. 130 x 484 mm		
ACXX2006	2030050435	1 680
Sprchová trubka, délka 1200 mm, zalomení 75 mm		
ACSX2002	2030041522	2 332
Přepínač pro ruční sprchu		
ACXX2004	2030041561	820
Hygienická jednotka		
ACST9001	2030041162	8 160

Sprchové hlavice viz od strany 194



F5S-Therm Samouzavírací termostatická nástěnná baterie s přípojkou ruční sprchy

F5S-Therm - samouzavírací termostatická nástěnná baterie DN 15 k montáži na omítku, pro sprchy. Hydraulicky řízená, k připojení na teplou a studenou vodu. Se zařízením pro volitelnou hygienickou jednotku k provádění automatického hygienického proplachování a ukládání statistických údajů. Samouzavírací kartuše FRAMIC, hydraulicky řízená, nenáročná na údržbu a eliminující stagnaci vody, s keramickými destičkami, se samočinným zavíráním, nezávislá na dynamickém tlaku díky konstrukci oddělovací média. Plynule nastavitelná doba průtoku. Termostat s kovovou rukojetí s nastavitelným teplotním dorazem a pojistkou proti přetočení, s možností ručně prováděné termické dezinfekce. Těleso Safe Touch chrání před popálením s přípojkou ruční sprchy G 1/2 B. Celokovové provedení, leštěná chromovaná mosaz. S nastavitelnými a uzavíratelnými přípojkami se zábranou zpětného toku a sítky, zcela zakrytými hloubkově nastavitelnými šroubovacími rozetami.



F5ST2003	2030036209	17 100
Volitelné příslušenství		
Hygienická jednotka		
ACST9001	2030041162	8 160
Ruční sprcha		
ACXX2007	2030051216	1 402
Sprchová tyč, délka 900 mm		
ACXX2008	2030051217	1 506



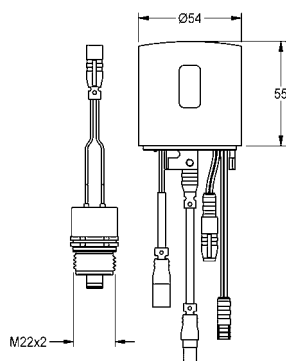
Hygienická jednotka pro F5S-Therm

Hygienická jednotka pro samouzavírací termostatické nástěnné baterie F5S-Therm umyvadlové a sprchové, k provádění automatického hygienického proplachování a ukládání statistických údajů. Adaptér tělesa včetně senzoru s řídicí elektronikou a lithiové baterie 6 V (CR-P2), jakož i kartuše s elektromagnetickým ventilem. Aktivované hygienické proplachování (30 s), pevný časový interval 24 hodin a ukládání statistických údajů. S možností nastavení funkčních parametrů a komunikace pomocí volitelného obousměrného dálkového ovládání.



ACST9001	2030041162	8 160
-----------------	------------	--------------

Volitelné příslušenství
Obousměrné dálkové ovládání, dvoutlačítkové dálkové ovládání viz strana 203





F5S-Therm Samouzavírací termostatická podomítková baterie

F5S-Therm Samouzavírací termostatická baterie DN 15 jako dokončovací sada k podomítkové montáži do sady pro hrubou stavbu, pro sprchy. Hydraulicky řízená, k připojení na teplou a studenou vodu. Funkční blok s integrovanou samouzavírací kartuší FRAMIC, termostatem a předmontovanou hygienickou jednotkou včetně senzoru s řídicí elektronikou a lithiovou baterií 6 V (CR-P2), k provádění automatického hygienického proplachování, programem řízené termické dezinfekce (nutná přídatná kartuše s obtokovým elektromagnetickým ventilem) a ukládání statistických údajů. Přídatné zařízení pro druhou kartuši s obtokovým elektromagnetickým ventilem k samostatnému proplachování vedení studené vody a k oddělenému odebírání vzorků studené nebo teplé vody. Samouzavírací kartuše FRAMIC, nenáročná na údržbu a eliminující stagnaci vody, s keramickými destičkami, se samočinným zavíráním, nezávislá na dynamickém tlaku díky konstrukci oddělující média. Plynule nastavitelná doba průtoku. Termostat s kovovou rukojetí s nastavitelným teplotním dorazem a pojistkou proti přetočení, s možností ručně prováděné termické dezinfekce. Celokovové provedení, viditelné díly leštěné chromované. Rám s profilovým těsněním, krycí deska z ušlechtilé oceli 190 x 245 mm se skrytým šroubovým upevněním, chromované plastové rozety, zábrany zpětného toku a sítky. Nastavitelnost hloubky 25 mm.



F5ST2037	2030067164	22 900
-----------------	------------	---------------

Nezbytné příslušenství

R5 Systémový box pro podomítkové baterie

F5BX2001	2030028990	4 159
-----------------	------------	--------------

Volitelné příslušenství

Prodlužovací sada pro vyrovnání hloubky 25 mm

ACXT9001	2030067889	2 568
-----------------	------------	--------------

Kartuše s obtokovým elektromagnetickým ventilem, 6 V DC

EAQFU0001	2030003033	2 599
------------------	------------	--------------

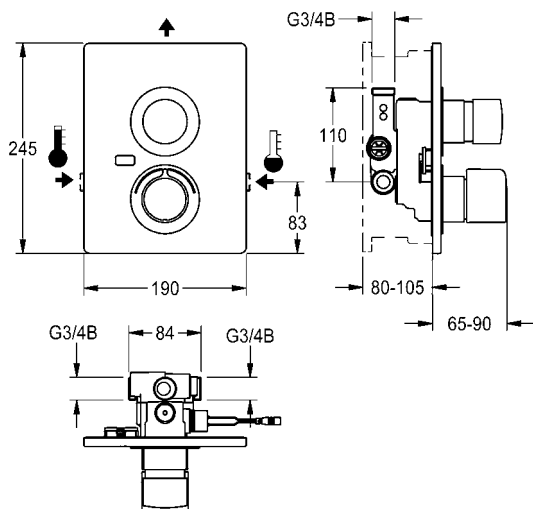
Sada pro proplachování vedení studené vody

ACXT2005	2030071564	3 877
-----------------	------------	--------------

Obousměrné dálkové ovládání, dvoutlačítkové dálkové ovládání viz strana 203

Upozornění:

Provádění termické dezinfekce pomocí klíčového spínače se samostatným napájením na vyžádání



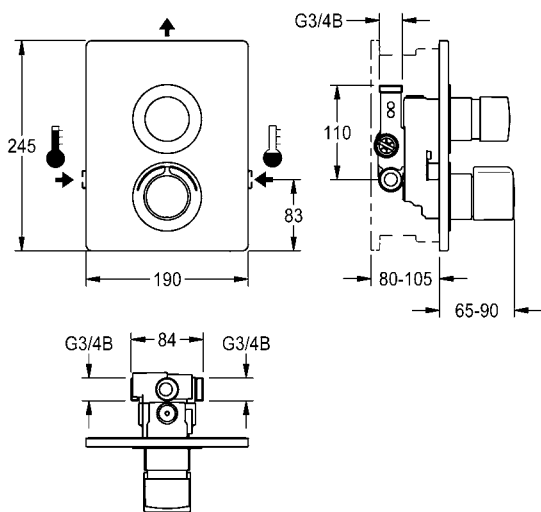


F5S-Therm Samouzavírací termostatická baterie

F5S-Therm Samouzavírací termostatická baterie DN 15 jako dokončovací sada k podomítkové montáži do sady pro hrubou stavbu, pro sprchy. Hydraulicky řízená, k připojení na teplou a studenou vodu. Funkční blok s integrovanou samouzavírací kartuší FRAMIC, termostatem a zařízením pro volitelnou hygienickou jednotku k provádění automatického hygienického proplachování, termické dezinfekce řízené programem (nutná přídatná kartuše s obtokovým elektromagnetickým ventilem) a ukládání statistických údajů. Přídatné zařízení pro druhou kartuši s obtokovým elektromagnetickým ventilem k samostatnému proplachování vedení studené vody a k oddělenému odebrání vzorků studené nebo teplé vody. Samouzavírací kartuše FRAMIC, nenáročná na údržbu a eliminující stagnaci vody, s keramickými destičkami, se samočinným zavíráním, nezávislá na dynamickém tlaku díky konstrukci oddělující média. Plynule nastavitelná doba průtoku. Termostat s kovovou rukojetí s nastavitelným teplotním dorazem a pojistkou proti přetočení, s možností ručně prováděné termické dezinfekce. Celokovové provedení, viditelné díly leštěné chromované. Rám s profilovým těsněním, krycí deska z ušlechtilé oceli 190 x 245 mm se skrytým šroubovým upevněním, chromované plastové rozety, zábrany zpětného toku a sítky. Nastavitelnost hloubky 25 mm.



F5ST2032	2030067154	17 600
s automatickým vyprazdňováním sprchové trubky		
F5ST2036	2030067163	19 500
Provedení bez zařízení pro hygienickou jednotku		
F5ST2034	2030067158	13 800
s automatickým vyprazdňováním sprchové trubky		
F5ST2039	2030067167	17 300



Nezbytné příslušenství

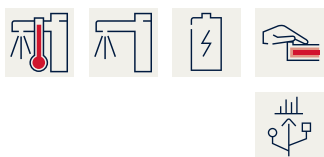
R5 Systémový box pro podomítkové baterie		
F5BX2001	2030028990	4 159

Volitelné příslušenství

Prodlužovací sada pro vyrovnání hloubky 25 mm		
ACXT9001	2030067889	2 568
Hygienická jednotka včetně lithiové baterie 6 V pro F5ST2004 a F5ST2005		
ACST2001	2030041523	8 420
Sada pro proplachování vedení studené vody		
ACXT2005	2030071564	3 877

Upozornění pro F5ST2032 a F5ST2036:

Provádění termické dezinfekce pomocí klíčového spínače se samostatným napájením na vyžádání



F5E-Therm Elektronická termostatická nástěnná baterie na bateriový provoz

F5E-Therm - termostatická nástěnná baterie DN 15 k montáži na omítku, pro sprchy. S optoelektronickým řízením, k připojení na teplou a studenou vodu. Termostat s kovovou rukojetí a nastavitelným teplotním dorazem s pojistkou proti přetočení. S možností provádění termické dezinfekce, ručně nebo automaticky pomocí volitelné dezinfekční jednotky. Řídicí elektronika, kartuše s elektromagnetickým ventilem, lithiová baterie 6 V (CR-P2) a dotykový senzor v tělese Safe Touch chránícím před popálením, s horním vývodem G 3/4 B k připojení odtokového oblouku nebo nadomítkové sprchové trubky. Celokovové provedení, leštěná chromovaná mosaz. S nastavitelnými a uzavíratelnými přípojkami se zábranou zpětného toku a sítky, zcela zakrytými hloubkově nastavitelnými šroubovacími rozetami. Aktivované hygienické proplachování 24 hodin po posledním použití a ukládání statistických údajů. S možností nastavení funkčních parametrů a komunikace pomocí volitelného obousměrného dálkového ovládání.



F5ET2001	2030032990	23 307
Provedení s předmontovanou jednotkou termické dezinfekce		
F5ET2007	2030039547	27 271

Volitelné příslušenství

Odtokový oblouk 120 x 150 mm, montážní rozměr max. 130 x 134 mm

ACXX2005	2030050434	1 180
-----------------	------------	--------------

Odtokový oblouk 120 x 500 mm, montážní rozměr max. 130 x 484 mm

ACXX2006	2030050435	1 680
-----------------	------------	--------------

Sprchová trubka k montáži na omítku, délka 1200 mm, vychýlení 96 mm

ACXX2003	2030041525	2 479
-----------------	------------	--------------

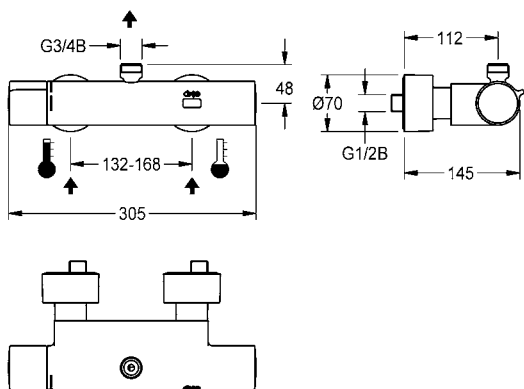
Přepínač pro ruční sprchu

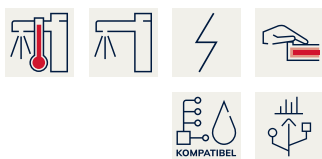
ACXX2004	2030041561	820
-----------------	------------	------------

Jednotka termické dezinfekce pro F5E-Therm

ACET9001	2030039541	10 380
-----------------	------------	---------------

Sprchové hlavice, obousměrné dálkové ovládání, dvoutlačítkové dálkové ovládání viz od strany 194





F5E-Therm Elektronická termostatická nástěnná baterie pro samostatné elektrické napájení

F5E-Therm - termostatická nástěnná baterie DN 15 k montáži na omítku, pro sprchy. S optoelektronickým řízením, k připojení na teplou a studenou vodu. Termostat s kovovou rukojetí a nastavitelným teplotním dorazem s pojistkou proti přetočení. S možností provádění termické dezinfekce, ručně nebo automaticky pomocí volitelné dezinfekční jednotky. Řídicí elektronika, kartuše s elektromagnetickým ventilem a dotykový senzor v tělese Safe Touch chránícím před popálením, s horním vývodem G 3/4 B k připojení odtokového oblouku nebo nadomítkové sprchové trubky. Celokovové provedení, leštěná chromovaná mosaz. S nastavitelnými a uzavíratelnými přípojkami se zábranou zpětného toku a sítky, zcela zakrytými hloubkově nastavitelnými šroubovacími rozetami. Aktivované hygienické proplachování 24 hodin po posledním použití a ukládání statistických údajů. S možností nastavení funkčních parametrů a komunikace pomocí volitelného obousměrného dálkového ovládní. Samostatné elektrické napájení pomocí síťového zdroje 6,75 V / 12 V DC nebo systémového příslušenství AQUA 3000 open.



F5ET2005	2030039542	23 307
Provedení s předmontovanou jednotkou termické dezinfekce		
F5ET2009	2030039550	27 271

Nezbytné příslušenství

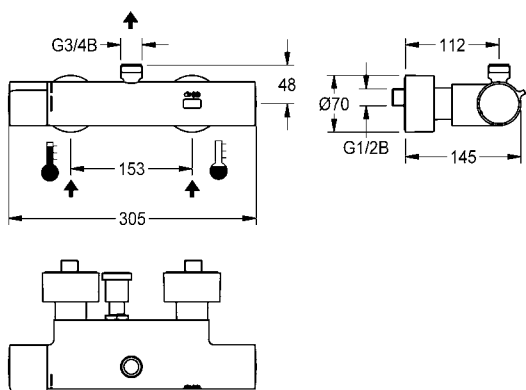
Montážní nosník	F5BTX002	2030071303	4 526
Síťový zdroj	ACEX9001	2030039477	3 593
Prodlužovací kabel 5 m (na armaturu)	ACEX9010	2030043814	733

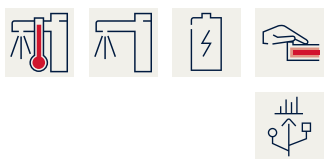
Volitelné příslušenství

Odtokový oblouk 120 x 150 mm, montážní rozměr max. 130 x 134 mm	ACXX2005	2030050434	1 180
Odtokový oblouk 120 x 500 mm, montážní rozměr max. 130 x 484 mm	ACXX2006	2030050435	1 680
Sprchová trubka k montáži na omítku, délka 1200 mm, vychýlení 96 mm	ACXX2003	2030041525	2 479
Přepínač pro ruční sprchu	ACXX2004	2030041561	820
Jednotka termické dezinfekce pro F5E-Therm	ACET9001	2030039541	10 380
Elektronický modul EM5 s ID 07040	ACET2001	2030041918	5 775

Sprchové hlavice, obousměrné dálkové ovládní, dvoutlačítkové dálkové ovládní viz od strany 194

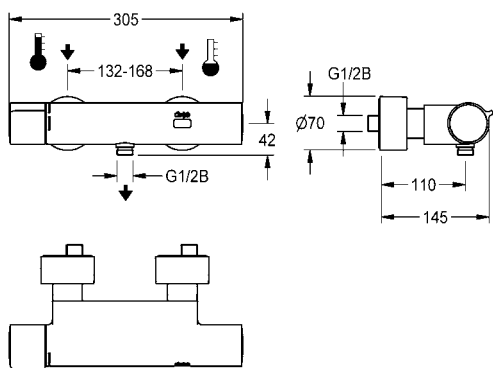
Systémové příslušenství AQUA 3000 open viz kapitola „AQUA 3000 open“





F5E-Therm Elektronická termostatická nástěnná baterie na bateriový provoz, s přípojkou ruční sprchy

F5E-Therm - termostatická nástěnná baterie DN 15 k montáži na omítku, pro sprchy. S optoelektronickým řízením, k připojení na teplou a studenou vodu. Termostat s kovovou rukojetí a nastavitelným teplotním dorazem s pojistkou proti přetočení. S možností provádění termické dezinfekce, ručně nebo automaticky pomocí volitelné dezinfekční jednotky. Řídicí elektronika, kartuše s elektromagnetickým ventilem, lithiová baterie 6 V (CR-P2) a dotykový senzor v tělese Safe Touch chránícím před popálením, s přípojkou ruční sprchy G 1/2 B. Celokovové provedení, leštěná chromovaná mosaz. S nastavitelnými a uzavíratelnými přípojkami se zábranou zpětného toku a sítě, zcela zakrytými hloubkově nastavitelnými šroubovacími rozetami. Aktivované hygienické proplachování 24 hodin po posledním použití a ukládání statistických údajů. S možností nastavení funkčních parametrů a komunikace pomocí volitelného obousměrného dálkového ovládání.



F5ET2003	2030036691	23 307
Provedení s předmontovanou jednotkou termické dezinfekce		
F5ET2008	2030039548	27 271

Volitelné příslušenství

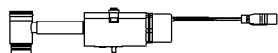
Ruční sprcha		
ACXX2007	2030051216	1 402
Sprchová tyč, délka 900 mm		
ACXX2008	2030051217	1 506
Jednotka termické dezinfekce pro F5E-Therm		
ACET9001	2030039541	10 380

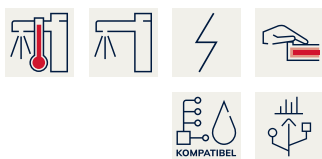
Obousměrné dálkové ovládání, dvoutlačítkové dálkové ovládání viz strana 203

Jednotka termické dezinfekce pro F5E-Therm

Termická dezinfekční jednotka pro termostatické nástěnné baterie F5E-Therm umyvadlové a sprchové k provádění termické dezinfekce řízené programem. Funkční blok včetně kartuše s elektromagnetickým ventilem.

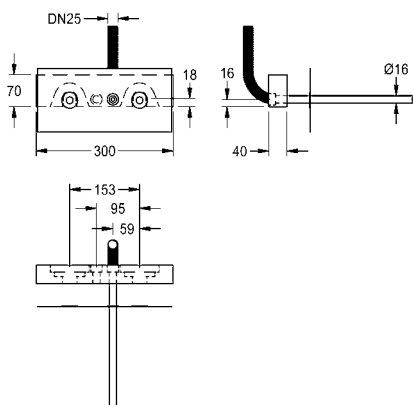
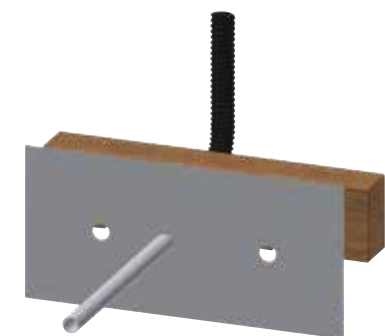
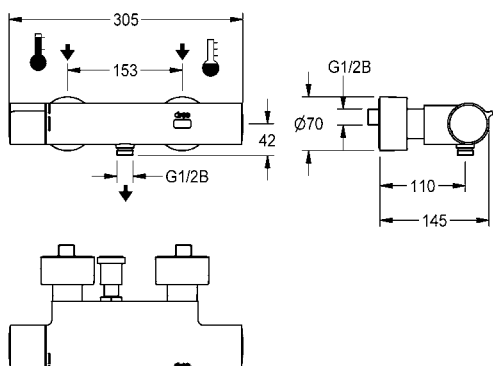
ACET9001	2030039541	10 380
-----------------	------------	---------------





F5E-Therm Elektronická termostatická nástěnná baterie pro samostatné elektrické napájení, s přípojkou ruční sprchy

F5E-Therm - termostatická nástěnná baterie DN 15 k montáži na omítku, pro sprchy. S optoelektronickým řízením, k připojení na teplou a studenou vodu. Termostat s kovovou rukojetí a nastavitelným teplotním dorazem s pojistkou proti přetočení. S možností provádění termické dezinfekce, ručně nebo automaticky pomocí volitelné dezinfekční jednotky. Řídicí elektronika, kartuše s elektromagnetickým ventilem a dotykový senzor v tělese Safe Touch chránícím před popálením, s přípojkou ruční sprchy G 1/2 B. Celokovové provedení, leštěná chromovaná mosaz. S nastavitelnými a uzavíratelnými přípojkami se zábranou zpětného toku a sítě, zcela zakrytými hloubkově nastavitelnými šroubovacími rozetami. Aktivované hygienické proplachování 24 hodin po posledním použití a ukládání statistických údajů. S možností nastavení funkčních parametrů a komunikace pomocí volitelného obousměrného dálkového ovládní. Samostatné elektrické napájení pomocí síťového zdroje 6,75 V / 12 V DC nebo systémového příslušenství AQUA 3000 open.



F5ET2006	2030039543	23 307
-----------------	------------	---------------

Provedení s předmontovanou jednotkou termické dezinfekce

F5ET2010	2030039551	27 271
-----------------	------------	---------------

Nezbytné příslušenství

Montážní nosník

F5BTX002	2030071303	4 526
-----------------	------------	--------------

Síťový zdroj

ACEX9001	2030039477	3 593
-----------------	------------	--------------

Prodlužovací kabel 5 m (na armaturu)

ACEX9010	2030043814	733
-----------------	------------	------------

Volitelné příslušenství

Ruční sprcha

ACXX2007	2030051216	1 402
-----------------	------------	--------------

Sprchová tyč, délka 900 mm

ACXX2008	2030051217	1 506
-----------------	------------	--------------

Jednotka termické dezinfekce pro F5E-Therm

ACET9001	2030039541	10 380
-----------------	------------	---------------

Elektronický modul EM5 s ID 07040

ACET2001	2030041918	5 775
-----------------	------------	--------------

Obousměrné dálkové ovládní, dvoutlačítkové dálkové ovládní viz strana 203

Systémové příslušenství AQUA 3000 open viz kapitola „AQUA 3000 open“

Montážní nosník pro F5 nástěnné baterie

Montážní nosník pro nástěnné baterie F5 se samostatným elektrickým napájením. Vrstvené dřevo s voděodolným klihem, vhodné pro použití ve vlhkém prostředí. S kabelovou průchodkou včetně ochranné trubky na přední straně a ochranné hadice s těsnicí manžetou na zadní straně. Stanovená poloha nástěnných kolen G 1/2 (zajišťuje zákazník), včetně pružných manžet.

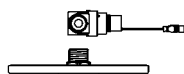
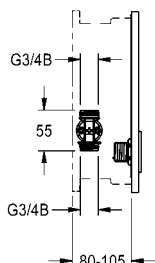
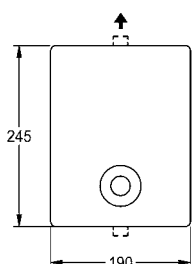
F5BTX002	2030071303	4 526
-----------------	------------	--------------



F5E Elektronický vestavný ventil

F5E Průtokový ventil DN 15 jako dokončovací sada k podomítkové montáži do sady pro hrubou stavbu, pro sprchy. S optoelektronickým řízením, k připojení na smíšenou teplou nebo studenou vodu. S elektromagnetickým ventilem, upevňovacím rámem s profilovým těsněním, krycí deskou z ušlechtilé oceli 190 x 245 mm se skrytým šroubovým připevněním včetně dotykového senzoru s řídicí elektronikou, funkcí start/stop a vypínáním při čištění. Nastavitelnost hloubky 25 mm. Aktivované hygienické proplachování 24 hodin po posledním použití a ukládání statistických údajů. S možností nastavení funkčních parametrů a komunikace pomocí volitelného obousměrného dálkového ovládání. Volitelně pro bateriový provoz s lithiovou baterií 6 V (CR-P2) na jednu armaturu nebo samostatné elektrické napájení pomocí síťového zdroje 6,75 V / 12 V DC nebo systémového příslušenství AQUA 3000 open.

Příhradka na baterii včetně baterie nebo síťový zdroj a prodlužovací kabel se musí objednat zvlášť.



F5EV2005	2030067748	9 414
-----------------	------------	--------------

Nezbytné příslušenství (volitelně)

R5 System box for in-wall valves

F5BV2002	2030055925	4 159
-----------------	------------	--------------

Příhradka na baterii včetně baterie 6 V

ACEX9023	3600002063	839
-----------------	------------	------------

Síťový zdroj

ACEX9001	2030039477	3 593
-----------------	------------	--------------

Prodlužovací kabel 5 m (na armaturu)

ACEX9010	2030043814	733
-----------------	------------	------------

Volitelné příslušenství

Electronic module EM5 with ID 07120

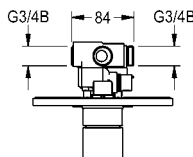
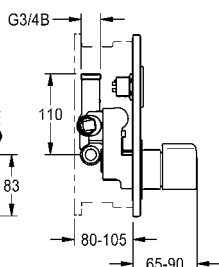
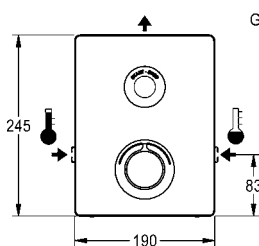
ACEV2004	2030049353	5 775
-----------------	------------	--------------

Obousměrné dálkové ovládání, dvoutlačítkové dálkové ovládání viz strana 203
Systémové příslušenství AQUA 3000 open viz kapitola „AQUA 3000 open“



F5E-Therm - A3000 open Elektronická termostatická podomítková baterie

F5E-Therm - A3000 open Termostatická baterie DN 15 jako dokončovací sada k podomítkové montáži do sady pro hrubou stavbu, pro sprchy. S elektronickým řízením, k připojení na teplou a studenou vodu. Funkční blok s integrovanou kartuší s elektromagnetickým ventilem, termostatem a dvěma kartušemi s obtokovým elektromagnetickým ventilem k provádění samostatného proplachování vedení studené vody a termické dezinfekce řízené programem a k oddělení odebrání vzorků studené nebo teplé vody. Termostat s kovovou rukojetí s nastavitelným teplotním dorazem a pojistkou proti přetočení, s možností ručně prováděné termické dezinfekce. Celokovové provedení, viditelné díly leštěné chromované. S rámem s profilovým těsněním, krycí deskou z ušlechtilé oceli 190 x 245 mm se skrytým šroubovým upevněním včetně dotykového senzoru s řídicí elektronikou, funkcí start/stop, rozetou, vodotěsným elektronickým modulem a elektronickým T-rozdělovačem pro připojení systémového kabelu, zábranou zpětného toku a sítky. Nastavitelnost hloubky 25 mm. Aktivované hygienické proplachování 24 hodin po poslední aktivaci. Externí řízení, jako nastavení armatury, vypínání kvůli čištění, ukládání statistických údajů a komunikace pomocí funkční řídicí jednotky ECC2, 24 V DC.



F5ET2040	2030071563	25 034
-----------------	------------	---------------

Nezbytné příslušenství

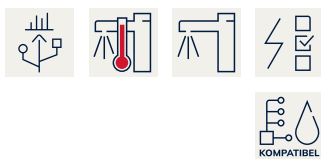
R5 Systémový box pro podomítkové baterie

F5BX2001	2030028990	4 159
-----------------	------------	--------------

Volitelné příslušenství

Prodlužovací sada pro vyrovnání hloubky 25 mm

ACXT9001	2030067889	2 568
-----------------	------------	--------------



F5E-Therm Elektronická termostatická podomítková baterie

F5S-Therm Termostatická baterie DN 15 jako dokončovací sada k podomítkové montáži do sady pro hrubou stavbu, pro sprchy. S elektronickým řízením, k připojení na teplou a studenou vodu. Funkční blok s integrovanou kartuší s elektromagnetickým ventilem, termostatem a zařízením pro dvě volitelné kartuše s obtokovým elektromagnetickým ventilem k provádění samostatného proplachování vedení studené vody a termické dezinfekce řízené programem a k oddělení odebírání vzorků studené nebo teplé vody. Termostat s kovovou rukojetí s nastavitelným teplotním dorazem a pojistkou proti přetočení, s možností ručně prováděné termické dezinfekce. Celokovové provedení, viditelné díly leštěné chromované. S rámem s profilovým těsněním, deskou z ušlechtilé oceli 190 x 245 mm se skrytým šroubovým upevněním včetně dotykového senzoru s řídicí elektronikou, rozety, zábrany zpětného toku a sítěk. Nastavitelnost hloubky 25 mm. Aktivované hygienické proplachování 24 hodin po posledním použití a ukládání statistických údajů. S možností nastavení funkčních parametrů a komunikace pomocí volitelného obousměrného dálkového ovládní.



Volitelně pro bateriový provoz s lithiovou baterií 6 V (CR-P2) na jednu armaturu nebo samostatné elektrické napájení pomocí síťového zdroje 6,75 V / 12 V DC nebo systémového příslušenství AQUA 3000 open.

Příhrádka na baterii včetně baterie nebo síťový zdroj a prodlužovací kabel se musí objednat zvlášť.

F5ET2031	2030067151	19 365
-----------------	------------	---------------

Nezbytné příslušenství (volitelně)

R5 Systémový box pro podomítkové baterie		
F5BX2001	2030028990	4 159

Příhrádka na baterii včetně baterie 6 V		
ACEX9023	3600002063	839

Síťový zdroj		
ACEX9001	2030039477	3 593

Prodlužovací kabel 5 m (na armaturu)		
ACEX9010	2030043814	733

Volitelné příslušenství

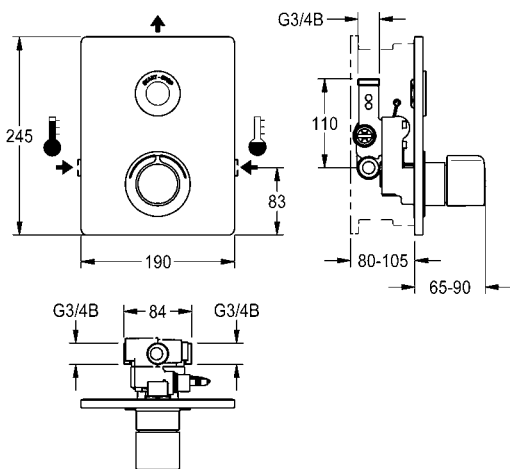
Prodlužovací sada pro vyrovnání hloubky 25 mm		
ACXT9001	2030067889	2 568

Kartuše s obtokovým elektromagnetickým ventilem, 6 V DC		
EAQFU0001	2030003033	2 599

Elektronický modul EM5 s ID 07040		
ACET2001	2030041918	5 775

Sada pro proplachování vedení studené vody		
ACXT2005	2030071564	3 877

Obousměrné dálkové ovládní, dvoutlačítkové dálkové ovládní viz strana 203
Systémové příslušenství AQUA 3000 open viz kapitola „AQUA 3000 open“



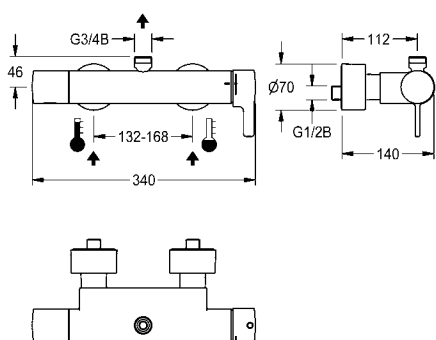
KWC F5 Termostatická páková baterie

Typ Číslo položky Cena v CZK bez DPH



F5L-Therm Termostatická páková nástěnná baterie

F5L-Therm Termostatická páková směšovací baterie jako nástěnná baterie DN 15 k montáži na omítku, pro sprchy. Termostaticky řízená směšovací kartuše s roztažným prvkem a aktivní ochranou proti opaření, jakož i nastavitelným teplotním dorazem s pojistkou proti přetočení a keramickými destičkami. S předmontovanou hygienickou jednotkou včetně lithiové baterie 6 V (CR-P2), k provádění automatického hygienického proplachování a programem řízené termické dezinfekce (nutná přídatná kartuše s obtokovým elektromagnetickým ventilem) a ukládání statistických údajů. K připojení na teplou a studenou vodu. Těleso Safe Touch chrání před popálením s horním vývodem G 3/4 B, k připojení odtokového oblouku nebo nadomítkové sprchové trubky. Celokovové provedení, leštěná chromovaná mosaz. S nastavitelnými a uzavíratelnými přípojkami se zábranou zpětného toku a sítky, zcela zakrytými hloubkově nastavitelnými šroubovacími rozetami. Aktivované hygienické proplachování, pevný časový interval 24 hodin. S možností nastavení funkčních parametrů a komunikace pomocí volitelného obousměrného dálkového ovládání.



F5LT2004 2030066498 **21 817**

Volitelné příslušenství

Odtokový oblouk 120 x 150 mm, montážní rozměr max. 130 x 134 mm

ACXX2005 2030050434 **1 180**

Odtokový oblouk 120 x 500 mm, montážní rozměr max. 130 x 484 mm

ACXX2006 2030050435 **1 680**

Sprchová trubka k montáži na omítku, délka 1200 mm, vychýlení 96 mm

ACXX2003 2030041525 **2 479**

Přepínač pro ruční sprchu

ACXX2004 2030041561 **820**

Kartuše s obtokovým elektromagnetickým ventilem DN 5, 6 V DC

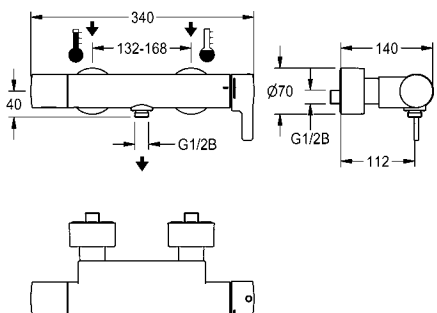
ACXX9002 2030045522 **2 741**

Sprchové hlavice, obousměrné dálkové ovládání, dvoutlačítkové dálkové ovládání viz od strany 194



F5L-Therm Termostatická páková nástěnná baterie s přípojkou ruční sprchy

F5L-Therm Termostatická páková směšovací baterie jako nástěnná baterie DN 15 k montáži na omítku, pro sprchy. Termostaticky řízená směšovací kartuše s roztažným prvkem a aktivní ochranou proti opaření, jakož i nastavitelným teplotním dorazem s pojistkou proti přetočení a keramickými destičkami. S předmontovanou hygienickou jednotkou včetně lithiové baterie 6 V (CR-P2), k provádění automatického hygienického proplachování a programem řízené termické dezinfekce (nutná přídatná kartuše s obtokovým elektromagnetickým ventilem) a ukládání statistických údajů. K připojení na teplou a studenou vodu. Těleso Safe Touch chrání před popálením s přípojkou pro ruční sprchu, G 1/2 B. Celokovové provedení, leštěná chromovaná mosaz. S nastavitelnými a uzavíratelnými přípojkami se zábranou zpětného toku a sítky, zcela zakrytými hloubkově nastavitelnými šroubovacími rozetami. Aktivované hygienické proplachování, pevný časový interval 24 hodin. S možností nastavení funkčních parametrů a komunikace pomocí volitelného obousměrného dálkového ovládání.



F5LT2012 2030066503 **21 817**

Volitelné příslušenství

Ruční sprcha

ACXX2007 2030051216 **1 402**

Sprchová tyč, délka 900 mm

ACXX2008 2030051217 **1 506**

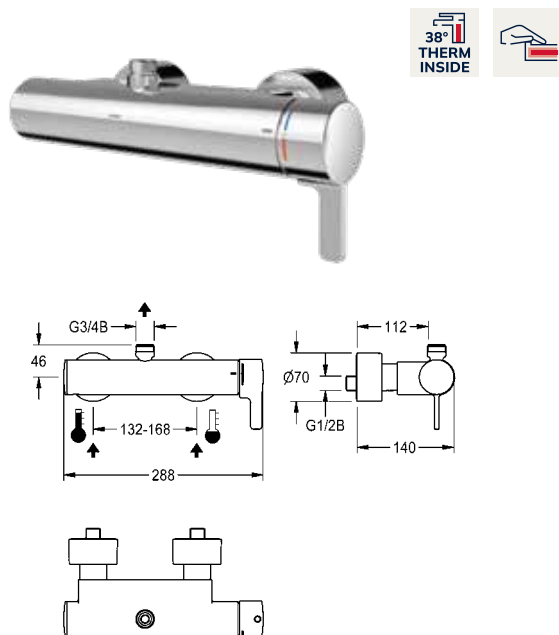
Kartuše s obtokovým elektromagnetickým ventilem DN 5, 6 V DC

ACXX9002 2030045522 **2 741**

Obousměrné dálkové ovládání, dvoutlačítkové dálkové ovládání viz strana 203

KWC F5 Termostatická páková baterie

Typ Číslo položky Cena v CZK bez DPH



F5L-Therm Termostatická páková nástěnná baterie

F5L-Therm Termostatická páková směšovací baterie jako nástěnná baterie DN 15 k montáži na omítku, pro sprchy. Termostaticky řízená směšovací kartuše s roztažným prvkem a aktivní ochranou proti opaření, jakož i nastavitelným teplotním dorazem s pojistkou proti přetočení a keramickými destičkami. Se zařízením pro volitelnou hygienickou jednotku k provádění automatického hygienického proplachování, termické dezinfekce řízené programem (nutná přídatná kartuše s obtokovým elektromagnetickým ventilem) a ukládání statistických údajů. K připojení na teplou a studenou vodu. Těleso Safe Touch chrání před popálením s horním vývodem G 3/4 B, k připojení odtokového oblouku nebo nadomítkové sprchové trubky. Celokovové provedení, leštěná chromovaná mosaz. S nastavitelnými a uzavíratelnými přípojkami se zábranou zpětného toku a sítky, zcela zakrytými hloubkově

F5LT2001 2030066495 **16 262**

Volitelné příslušenství

Odtokový oblouk 120 x 150 mm, montážní rozměr max. 130 x 134 mm

ACXX2005 2030050434 **1 180**

Odtokový oblouk 120 x 500 mm, montážní rozměr max. 130 x 484 mm

ACXX2006 2030050435 **1 680**

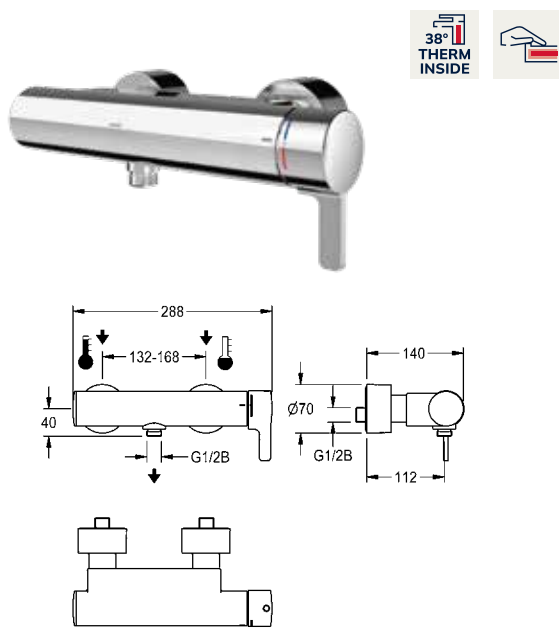
Sprchová trubka k montáži na omítku, délka 1200 mm, vychýlení 96 mm

ACXX2003 2030041525 **2 479**

Hygienická jednotka

ACLM9001 2030039446 **11 936**

Sprchové hlavice viz od strany 194



F5L-Therm Termostatická páková nástěnná baterie s přípojkou ruční sprchy

F5L-Therm Termostatická páková směšovací baterie jako nástěnná baterie DN 15 k montáži na omítku, pro sprchy. Termostaticky řízená směšovací kartuše s roztažným prvkem a aktivní ochranou proti opaření, jakož i nastavitelným teplotním dorazem s pojistkou proti přetočení a keramickými destičkami. Se zařízením pro volitelnou hygienickou jednotku k provádění automatického hygienického proplachování, termické dezinfekce řízené programem (nutná přídatná kartuše s obtokovým elektromagnetickým ventilem) a ukládání statistických údajů. K připojení na teplou a studenou vodu. Těleso Safe Touch chrání před popálením s přípojkou pro ruční sprchu, G 1/2 B. Celokovové provedení, leštěná chromovaná mosaz. S nastavitelnými a uzavíratelnými přípojkami se zábranou zpětného toku a sítky, zcela zakrytými hloubkově nastavitelnými šroubovacími rozetami.

F5LT2003 2030066497 **16 262**

Volitelné příslušenství

Ruční sprcha

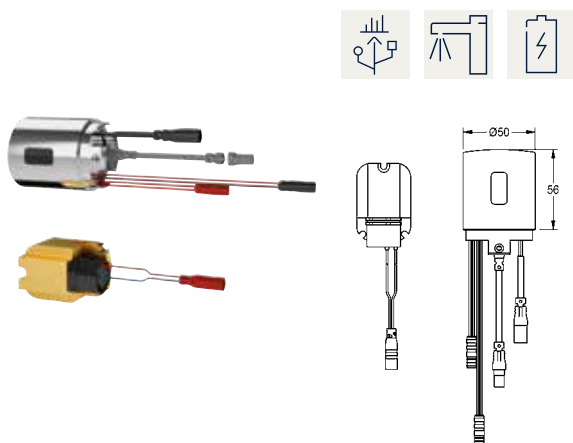
ACXX2007 2030051216 **1 402**

Sprchová tyč, délka 900 mm

ACXX2008 2030051217 **1 506**

Hygienická jednotka

ACLM9001 2030039446 **11 936**



Hygienická jednotka pro F5L pákové nástěnné baterie

Hygienická jednotka pro pákové směšovací baterie F5L jako nástěnné baterie umyvadlové a sprchové, k provádění automatického hygienického proplachování, termické dezinfekce řízené programem (nutná přídatná kartuše s obtokovým elektromagnetickým ventilem) a ukládání statistických údajů. Adaptér tělesa včetně senzoru s řídicí elektronikou a lithiovou baterií 6 V (CR-P2), jakož i funkčního bloku s kartuší s elektromagnetickým ventilem. Aktivované hygienické proplachování, pevný časový interval 24 hodin a ukládání statistických údajů. S možností nastavení funkčních parametrů a komunikace pomocí volitelného obousměrného dálkového ovládání.

ACLM9001 2030039446 **11 936**

Volitelné příslušenství

Kartuše s obtokovým elektromagnetickým ventilem DN 5, 6 V DC

ACXX9002 2030045522 **2 741**

Obousměrné dálkové ovládání, dvoutlačítkové dálkové ovládání viz strana 203



F5L-Therm Termostatická páková podomítková baterie

F5L-Therm Termostatická páková směšovací baterie DN 15 jako dokončovací sada k podomítkové montáži do sady pro hrubou stavbu, pro sprchy. K připojení na teplou a studenou vodu. Funkční blok s integrovanou termostatickou kartuší a předmontovanou hygienickou jednotkou včetně senzoru a lithiové baterie 6 V (CR-P2), k provádění automatického hygienického proplachování a termické dezinfekce řízené programem (nutná přídatná kartuše s obtokovým elektromagnetickým ventilem) a ukládání statistických údajů. Termostaticky řízená směšovací kartuše s roztažným prvkem a aktivní ochranou proti opaření, jakož i nastavitelným teplotním dorazem s pojistkou proti přetočení a keramickými destičkami. Celokovové provedení, viditelné díly leštěné chromované. Rám s profilovým těsněním, krycí deska z ušlechtilé oceli 190 x 245 mm se skrytým šroubovým upevněním, chromovaná plastová rozeta, zábrany zpětného toku a sítko. Nastavitelnost hloubky 25 mm. Aktivované hygienické proplachování, pevný časový interval 24 hodin. S možností nastavení funkčních parametrů a komunikace pomocí volitelného obousměrného dálkového ovládní.



F5LT2007	2030066501	19 976
-----------------	------------	---------------

Nezbytné příslušenství

R5 Systémový box pro podomítkové baterie

F5BX2001	2030028990	4 159
-----------------	------------	--------------

Volitelné příslušenství

Prodlužovací sada pro vyrovnání hloubky 25 mm

ACLM2002	2030044779	2 491
-----------------	------------	--------------

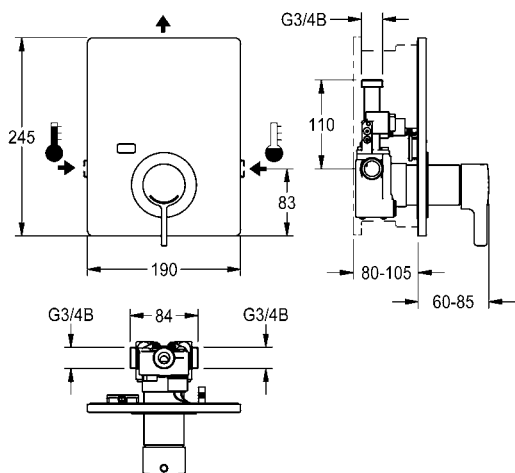
Kartuše s obtokovým elektromagnetickým ventilem, 6 V DC

EAQFU0001	2030003033	2 599
------------------	------------	--------------

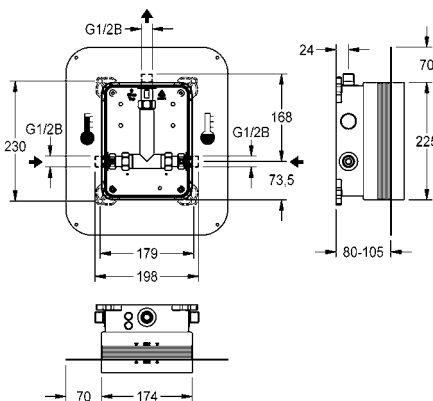
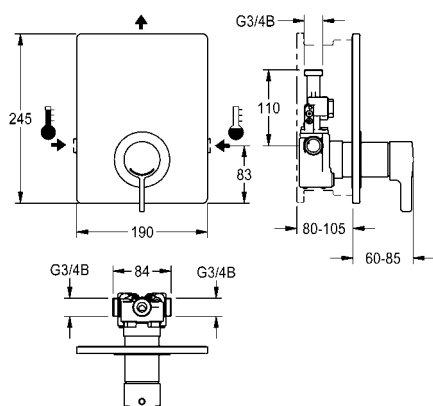
Obousměrné dálkové ovládní, dvoutlačítkové dálkové ovládní viz strana 203

Upozornění:

Provádění termické dezinfekce pomocí klíčového spínače se samostatným napájením na vyžádání.



KWC F5 Termostatická páková baterie



Typ Číslo položky Cena v CZK bez DPH



F5L-Therm Termostatická páková podomítková baterie

F5L-Therm Termostatická páková směšovací baterie DN 15 jako dokončovací sada k podomítkové montáži do sady pro hrubou stavbu, pro sprchy. K připojení na teplou a studenou vodu. Funkční blok s integrovanou termostatickou kartuší a zařízením pro volitelnou hygienickou jednotku k provádění automatického hygienického proplachování, termické dezinfekce řízené programem (nutná předávná kartuše s obtokovým elektromagnetickým ventilem) a ukládání statistických údajů. Termostaticky řízená směšovací kartuše s roztažným prvkem a aktivní ochranou proti opaření, jakož i nastavitelným teplotním dorazem s pojistkou proti přetočení a keramickými destičkami. Celokovové provedení, viditelné díly leštěné chromované. Rám s profilovým těsněním, krycí deska z ušlechtilé oceli 190 x 245 mm se skrytým šroubovým upevněním, chromovaná plastová rozeta, zábrany zpětného toku a sítko. Nastavitelnost hloubky 25 mm.

F5LT2005 2030066500 **13 158**

Nezbytné příslušenství

R5 Systémový box pro podomítkové baterie
F5BX2001 2030028990 **4 159**

Volitelné příslušenství

Prodlužovací sada pro vyrovnání hloubky 25 mm
ACLM2002 2030044779 **2 491**

Hygienická jednotka včetně lithiové baterie 6 V
ACLM2001 2030041526 **8 348**

Upozornění:

Provádění termické dezinfekce pomocí klíčového spínače se samostatným napájením na vyžádání.



R5 Systémový box

R5 - sada pro hrubou stavbu s posuvnou lepicí přírubou k podomítkové montáži dokončovací sad DN 15 se směšováním, pro sprchy. K připojení na teplou a studenou vodu. Systémový box KWC z umělé hmoty, 174 x 225 mm, s uzavíratelnými šroubovacími přípojkami, s ochranným víkem a vývodem na proplachování a zkoušku těsnosti. Plynule nastavitelná posuvná lepicí příruba s flexibilní těsnicí manžetou o šířce 70 mm připojenou k obvodové hraně. Těsnicí manžeta z vodotěsného, trvale elastického termoplastického elastomeru odolného proti alkáliím se schopností přemostit trhliny, s polypropylenovou textilí ke spojení s izolací stěny při suché nebo mokré výstavbě.

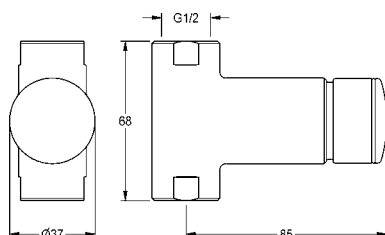
F5BX2001 2030028990 **4 159**

Volitelné příslušenství

Upevňovací traverza, hloubkově nastavitelná, pro KWC armatury se sadou pro hrubou stavbu k montáži pod omítku do lehkých konstrukčních stěn, 2 kusy v balení

ZCMPX006 2000106019 **1 532**

KWC F3 Samouzavírací ventily

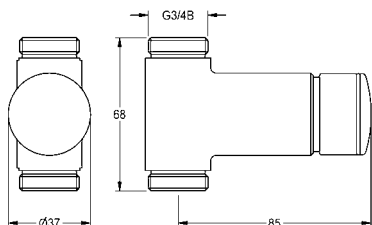


Typ	Číslo položky	Cena v CZK bez DPH
-----	---------------	--------------------

F3S Samouzavírací průtokový ventil

F3S - samouzavírací průtokový ventil DN 15 k připojení nadomítkové trubky, pro sprchy. Samouzavírací funkční díl, hydraulicky řízený, konstrukce bez pístu, se samočinným zavíráním, plynule nastavitelná doba průtoku. K připojení na předmíchanou teplou nebo studenou vodu. Těleso včetně sedla přepínacího ventilu, s vnitřním závitem G 1/2, leštěná chromovaná mosaz.

F3SV2004	2030037525	2 503
-----------------	------------	--------------



F3S Samouzavírací průtokový ventil

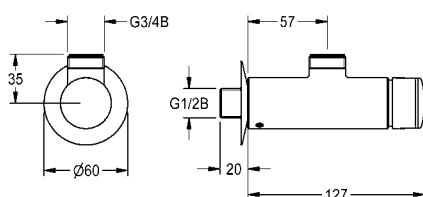
F3S - samouzavírací průtokový ventil DN 15 k připojení nadomítkové trubky, pro sprchy. Samouzavírací funkční díl, hydraulicky řízený, konstrukce bez pístu, se samočinným zavíráním, plynule nastavitelná doba průtoku. K připojení na teplou nebo studenou vodu. Těleso včetně sedla přepínacího ventilu, s vnějším závitem G 3/4 B, leštěná chromovaná mosaz.

F3SV2002	2030034415	2 888
-----------------	------------	--------------

Volitelné příslušenství

Šroubení přípojky

ACSV2001	2000105938	480
-----------------	------------	------------



F3S Samouzavírací nástěnný ventil

F3S - samouzavírací nástěnný ventil DN 15 jako nástěnná armatura k montáži na omítku, pro sprchy. Samouzavírací funkční díl, hydraulicky řízený, konstrukce bez pístu, se samočinným zavíráním, plynule nastavitelná doba průtoku. K připojení na předmíchanou teplou nebo studenou vodu. Těleso včetně sedla přepínacího ventilu, s horním vývodem G 3/4 B k připojení odtokového oblouku nebo nadomítkové sprchové trubky, leštěná chromovaná mosaz.

F3SV2001	2030034414	2 888
-----------------	------------	--------------

Volitelné příslušenství

Odtokový oblouk 120 x 150 mm, montážní rozměr max. 130 x 134 mm

ACXX2005	2030050434	1 180
-----------------	------------	--------------

Odtokový oblouk 120 x 500 mm, montážní rozměr max. 130 x 484 mm

ACXX2006	2030050435	1 680
-----------------	------------	--------------

Sprchová trubka, délka 1200 mm, vychýlení 39 mm

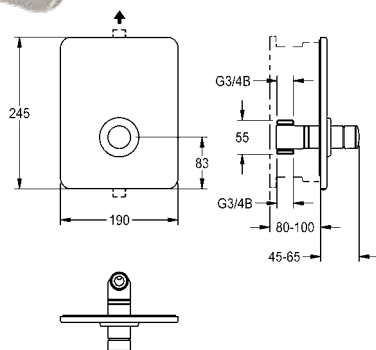
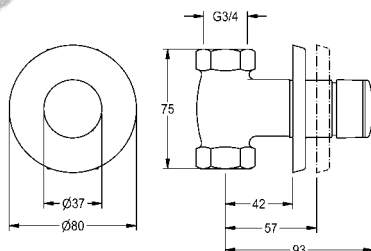
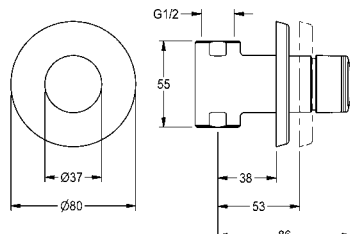
ACSV2001	2030039555	2 226
-----------------	------------	--------------

Přepínač pro ruční sprchu

ACXX2004	2030041561	820
-----------------	------------	------------

Sprchové hlavice viz od strany 194

KWC F3 Samouzavírací ventily



Typ	Číslo položky	Cena v CZK bez DPH
-----	---------------	--------------------

F3S Samouzavírací průtokový ventil

F3S - samouzavírací průtokový ventil DN 15 k montáži pod omítku se zvukově izolačním opláštěním z polystyrenu, pro sprchy. Samouzavírací funkční díl, hydraulicky řízený, konstrukce bez pístu, se samočinným zavíráním, plynule nastavitelná doba průtoku. K připojení na předemíchanou teplou nebo studenou vodu. Těleso včetně sedla přepínacího ventilu, s vnitřním závitem G 1/2, viditelné části leštěná chromovaná mosaz. S rozetou, nastavitelnost hloubky 15 mm.

F3SV2003	2030034416	3 926
-----------------	------------	--------------

Volitelné příslušenství

Prodlužovací sada pro vyrovnání hloubky 33 mm

AQRM900	2000101451	1 590
----------------	------------	--------------

nutný montážní klíč k montáži prodlužovací sady

AQRM967	2000101454	2 264
----------------	------------	--------------

F3S Samouzavírací průtokový ventil DN 20

F3S - samouzavírací průtokový ventil DN 20 k montáži na stěnu, pro sprchy. Samouzavírací funkční díl, hydraulicky řízený, konstrukce bez pístu, se samočinným zavíráním, nastavitelná doba průtoku. K připojení na smíchanou teplou nebo studenou vodu. Těleso včetně sedla přepínacího ventilu, s vnitřním závitem G 3/4. Viditelné části leštěná chromovaná mosaz. S rozetou, nastavitelnost hloubky 15 mm.

F3SV2009	2030053188	5 203
-----------------	------------	--------------

Volitelné příslušenství

Prodlužovací sada pro vyrovnání hloubky 33 mm

ACSV2002	2030060823	4 247
-----------------	------------	--------------

nutný montážní klíč k montáži prodlužovací sady

AQRM927	2000105638	6 030
----------------	------------	--------------

F3S Samouzavírací podomítkový ventil

F3S - samouzavírací průtokový ventil DN 15 jako dokončovací sada k podomítkové montáži do sady pro hrubou stavbu, pro sprchy. Samouzavírací funkční díl, hydraulicky řízený, konstrukce bez pístu, se samočinným zavíráním, plynule nastavitelná doba průtoku. K připojení na předemíchanou teplou nebo studenou vodu. Těleso včetně sedla přepínacího ventilu, viditelné části leštěná chromovaná mosaz. Rám s profilovým těsněním, krycí deska z ušlechtilé oceli 190 x 245 mm se skrytým šroubovým upevněním a rozeta. Nastavitelnost hloubky 20 mm.

F3SV2005	2030040072	4 288
-----------------	------------	--------------

Nezbytné příslušenství

R3 Systémový box pro podomítkové ventily

F3BV2001	2030040069	3 044
-----------------	------------	--------------

R5 Systémový box s uzavíratelnými šroubovacími přípojkami a posuvnou lepicí přírubou, pro ventily k montáži pod omítku

F5BV2002	2030055925	4 159
-----------------	------------	--------------

Volitelné příslušenství

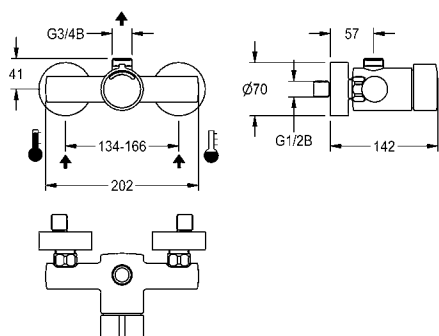
Prodlužovací sada pro vyrovnání hloubky 33 mm

AQRM900	2000101451	1 590
----------------	------------	--------------

nutný montážní klíč k montáži prodlužovací sady

AQRM967	2000101454	2 264
----------------	------------	--------------

KWC F3 Samouzavírací baterie



Typ	Číslo položky	Cena v CZK bez DPH
-----	---------------	--------------------

F3S-Mix Samouzavírací nástěnná baterie

F3S-Mix - samouzavírací nástěnná směšovací baterie DN 15 k montáži na omítku, pro sprchy. Samouzavírací směšovací kartuše, hydraulicky řízená, konstrukce bez pístu, se samočinným zavíráním, plynule nastavitelná doba průtoku. K připojení na teplou a studenou vodu. Těleso s horním vývodem G 3/4 B k připojení odtokového oblouku nebo nadomítkové sprchové trubky, leštěná chromovaná mosaz. S nastavitelnými přípojkami se zábranou zpětného toku, sítky a šroubovacími rozetami.

F3SM2001	2030036198	9 739
-----------------	------------	--------------

Volitelné příslušenství

Odtokový oblouk 120 x 150 mm, montážní rozměr max. 130 x 134 mm

ACXX2005	2030050434	1 180
-----------------	------------	--------------

Odtokový oblouk 120 x 500 mm, montážní rozměr max. 130 x 484 mm

ACXX2006	2030050435	1 680
-----------------	------------	--------------

Sprchová trubka, délka 1200 mm, vychýlení 39 mm

ACSX2001	2030039555	2 226
-----------------	------------	--------------

Přepínač pro ruční sprchu

ACXX2004	2030041561	820
-----------------	------------	------------

Nastavitelné a uzavíratelné šroubení přípojky DN 15

ACXX9001	2030041416	1 894
-----------------	------------	--------------

Sprchové hlavice viz od strany 194

F3S-Mix Samouzavírací nástěnná baterie s přípojkou ruční sprchy

F3S-Mix - samouzavírací nástěnná směšovací baterie DN 15 k montáži na omítku, pro sprchy. Samouzavírací směšovací kartuše, hydraulicky řízená, konstrukce bez pístu, se samočinným zavíráním, plynule nastavitelná doba průtoku. S nastavitelným teplotním dorazem. K připojení na teplou a studenou vodu. Těleso s přípojkou ruční sprchy G 1/2 B, leštěná chromovaná mosaz. S nastavitelnými přípojkami se zábranou zpětného toku, sítky a šroubovacími rozetami.

F3SM2002	2030036202	9 739
-----------------	------------	--------------

Volitelné příslušenství

Ruční sprcha

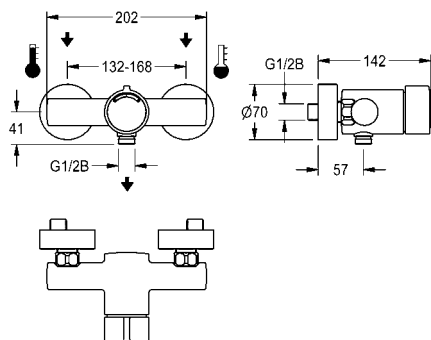
ACXX2007	2030051216	1 402
-----------------	------------	--------------

Sprchová tyč, délka 900 mm

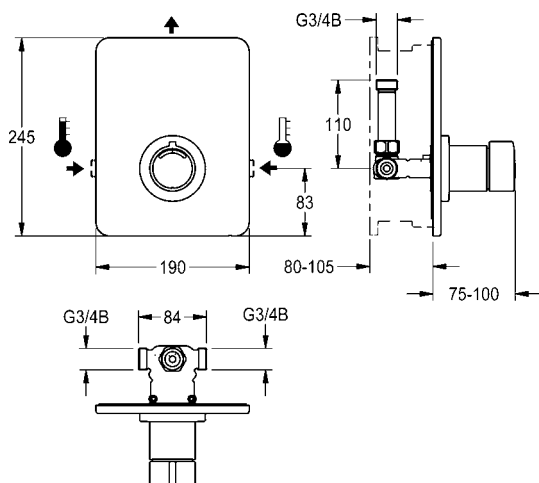
ACXX2008	2030051217	1 506
-----------------	------------	--------------

Nastavitelné a uzavíratelné šroubení přípojky DN 15

ACXX9001	2030041416	1 894
-----------------	------------	--------------



KWC F3 Samouzavírací baterie



Typ	Číslo položky	Cena v CZK bez DPH
-----	---------------	--------------------

F3S-Mix Samouzavírací podomítková baterie

F3S-Mix - samouzavírací směšovací baterie DN 15 jako dokončovací sada k podomítkové montáži do sady pro hrubou stavbu, pro sprchy. Samouzavírací směšovací kartuše, hydraulicky řízená, konstrukce bez pístu, se samočinným zavíráním, plynule nastavitelná doba průtoku. S nastavitelným teplotním dorazem. K připojení na teplou a studenou vodu. Celokovové provedení, viditelné díly leštěné chromované. Rám s profilovým těsněním, krycí deska z ušlechtilé oceli 190 x 245 mm se skrytým šroubovým upevněním, chromovaná umělohmotná rozeta, zábrana zpětného toku a sítko. Nastavitelnost hloubky 25 mm.

F3SM2004	2030040074	8 904
-----------------	------------	--------------

Nezbytné příslušenství (volitelně)

R3 Systémový box KWC pro podomítkové baterie

F3BX2001	2030036141	3 044
-----------------	------------	--------------

R5 Systémový box s uzavíratelnými šroubovacími přípojkami a posuvnou lepicí přírubou, pro ventily k montáži pod omítku

F5BX2001	2030028990	4 159
-----------------	------------	--------------

Volitelné příslušenství

Prodlužovací sada pro vyrovnání hloubky 30 mm

ACSM2002	2030046031	1 380
-----------------	------------	--------------



F3E-Therm Elektronická termostatická podomítková baterie

F3E-Therm Termostatická baterie DN 15 jako dokončovací sada k podomítkové montáži do sady pro hrubou stavbu, pro sprchy. S elektronickým řízením, k připojení na teplou a studenou vodu. Funkční blok s integrovanou kartuší s elektromagnetickým ventilem a termostatem, s kovovou rukojetí s nastavitelným teplotním dorazem a pojistkou proti přetočení, s možností ručně prováděné termické dezinfekce. Celokovové provedení, viditelné díly leštěné chromované. S rámem s profilovým těsněním, deskou z ušlechtilé oceli 190 x 245 mm se skrytým šroubovým upevněním včetně dotykového senzoru s řídicí elektronikou, rozety, zábrany zpětného toku a sítěk. Nastavitelnost hloubky 25 mm. Aktivované hygienické proplachování 24 hodin po posledním použití a ukládání statistických údajů. S možností nastavení funkčních parametrů a komunikace pomocí volitelného obousměrného dálkového ovládní.



Volitelně pro bateriový provoz s lithiovou baterií 6 V (CR-P2) na jednu armaturu nebo samostatné elektrické napájení pomocí síťového zdroje 6,75 V / 12 V DC.

Příhrádka na baterii včetně baterie nebo síťový zdroj a prodlužovací kabel se musí objednat zvlášť.

F3ET2004	2030067170	14 005
-----------------	------------	---------------

Nezbytné příslušenství (volitelně)

R3 Systémový box KWC pro podomítkové baterie		
F3BX2001	2030036141	3 044

R5 Systémový box s uzavíratelnými šroubovacími přípojkami a posuvnou lepicí přírubou, pro podomítkové baterie		
F5BX2001	2030028990	4 159

Příhrádka na baterii včetně baterie 6 V		
ACEX9023	3600002063	839

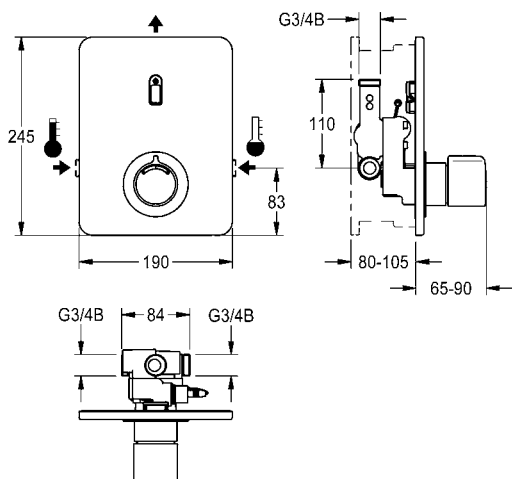
Síťový zdroj		
ACEX9001	2030039477	3 593

Prodlužovací kabel 5 m (na armaturu)		
ACEX9010	2030043814	733

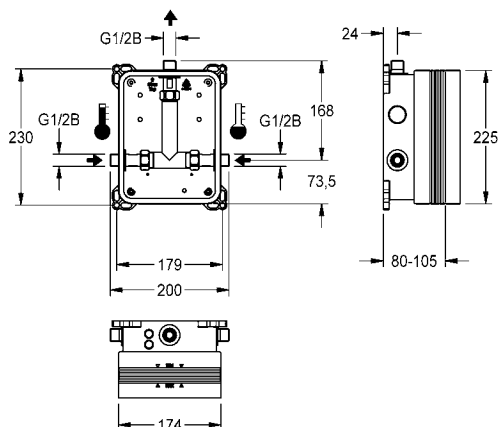
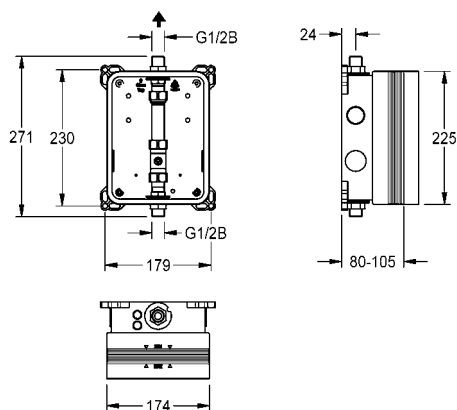
Volitelné příslušenství

Prodlužovací sada pro vyrovnání hloubky 25 mm		
ACXT9001	2030067889	2 568

Obousměrné dálkové ovládní, dvoutlačítkové dálkové ovládní viz strana 203



KWC R3 Systémový box



Typ	Číslo položky	Cena v CZK bez DPH
-----	---------------	--------------------

R3 Systémový box KWC pro podomítkové ventily

R3 - sada pro hrubou stavbu k podomítkové montáži dokončovacích sad DN 15 bez směšování, pro sprchy. K připojení na předmíchanou teplou nebo studenou vodu. Systémový box KWC z umělé hmoty, 174 x 225 mm, se šroubovacími přípojkami, s ochranným víkem a vývodem na proplachování a zkoušku těsnosti, bez uzavíracích ventilů.

F3BV2001	2030040069	3 044
-----------------	------------	--------------

Volitelné příslušenství

Posuvná lepicí příruba

ACBX9002	2030041606	2 200
-----------------	------------	--------------

Upevňovací traverza, hloubkově nastavitelná, pro KWC armatury se sadou pro hrubou stavbu k montáži pod omítku do lehkých konstrukčních stěn, 2 kusy v balení

ZCMPX006	2000106019	1 532
-----------------	------------	--------------

R3 Systémový box KWC pro podomítkové baterie

R3 - sada pro hrubou stavbu k podomítkové montáži dokončovacích sad DN 15 se směšováním, pro sprchy. K připojení na teplou a studenou vodu. Systémový box KWC z umělé hmoty, 174 x 225 mm, se šroubovacími přípojkami, s ochranným víkem a vývodem na proplachování a zkoušku těsnosti.

F3BX2001	2030036141	3 044
-----------------	------------	--------------

Volitelné příslušenství

Posuvná lepicí příruba

ACBX9002	2030041606	2 200
-----------------	------------	--------------

Upevňovací traverza, hloubkově nastavitelná, pro KWC armatury se sadou pro hrubou stavbu k montáži pod omítku do lehkých konstrukčních stěn, 2 kusy v balení

ZCMPX006	2000106019	1 532
-----------------	------------	--------------

KWC F5 Panely se samouzavírací baterií

Typ Číslo položky Cena v CZK bez DPH



F5S-Mix Sprchový panel z ušlechtilé oceli

F5S-Mix - sprchový panel z ušlechtilé oceli k montáži na omítku se samouzavírací směšovací baterií DN 15 a přípojovacím hrdlem pro sprchovou hlavici. Samouzavírací směšovací kartuše FRAMIC, hydraulicky řízená, nenáročná na údržbu a eliminující stagnaci vody, s keramickými destičkami, se samočinným zavíráním, nezávislá na dynamickém tlaku díky konstrukci oddělující média. Plynule nastavitelná doba průtoku. S nastavitelným teplotním dorazem a pojistkou proti přetočení. K připojení na teplou a studenou vodu. Celokovové provedení, viditelné části leštěné chromované. Přípojovací hrdlo pro samostatně opatřenou sprchovou hadici KWC DN 15 s předmontovaným regulátorem průtoku 9,0 l/min. Plášť z ušlechtilé oceli s mírně vystouplou funkční plochou a umělohmotnými kryty. Přípojovací hadice s uzavíratelnou regulací množství vody se zábranou zpětného toku a sítkem.

Rozměry pláště 235 x 1160 x 90 mm (š x v x h)
Sprchová hlavice se musí objednat zvlášť.

F5SM2020	2030054248	17 758
s automatickým vyprazdňováním sprchové trubky		
F5SM2014	2030056581	20 467

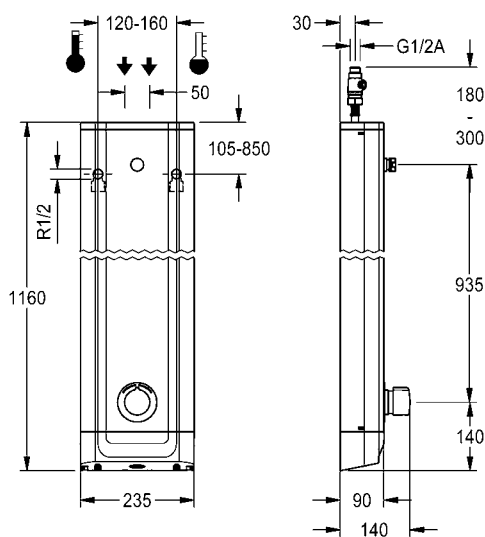
Nezbytné příslušenství (volitelně)

AQUAJET-Slimline Sprchová hlavice pro sprchové panely F5		
SHAS0011	2030054255	2 652
AQUAJET-Comfort Sprchová hlavice pro sprchové panely F5		
SHAC0011	2030054254	4 623
MÜNCHEN Sprchová hlavice pro sprchové panely F5		
SHMU0011	2030054793	3 382

Volitelné příslušenství

Regulátor průtoku 6 l/min		
ESHHE0004	2030027586	309
Regulátor průtoku 12,0 l/min		
ESHHE0002	2000104783	281
Miska na sprchový gel pro sprchové panely F5		
ACXX2021	2030057077	1 189

Prodloužení pláště viz od strany 199



KWC F5 Panely se samouzavírací baterií

Typ Číslo položky Cena v CZK bez DPH



F5S-Mix Sprchový panel z ušlechtilé oceli se sadou ruční sprchy

F5S-Mix - sprchový panel z ušlechtilé oceli k montáži na omítku se samouzavírací směšovací baterií DN 15 a sadou ruční sprchy. Samouzavírací směšovací kartuše FRAMIC, hydraulicky řízená, nenáročná na údržbu a eliminující stagnaci vody, s keramickými destičkami, se samočinným zavíráním, nezávislá na dynamickém tlaku díky konstrukci oddělující média. Plynule nastavitelná doba průtoku. S nastavitelným teplotním dorazem a pojistkou proti přetočení. K připojení na teplou a studenou vodu. Celokovové provedení, viditelné části leštěné chromované. Předmontovaná tyč sprchy, chromovaná mosaz, s výškově nastavitelným držákem ruční sprchy a ruční sprchou z pochromovaného plastu, růžice sprchy s dešťovým efektem, průměr 110 mm, hadice sprchy 900 mm. Plášť z ušlechtilé oceli s mírně vystouplou funkční plochou a umělohmotnými kryty. Připojovací hadice s uzavíratelnou regulací množství vody se zábranou zpětného toku a sítkem.



Rozměry pláště 235 x 1160 x 90 mm (š x v x h)

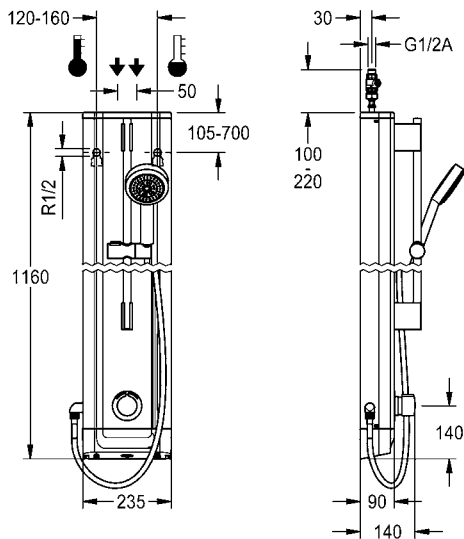
F5SM2021 2030056548 **23 901**

Volitelné příslušenství

Miska na sprchový gel pro sprchové panely F5

ACXX2021 2030057077 **1 189**

Prodloužení pláště viz od strany 199



KWC F5 Panely se samouzavírací baterií

Typ Číslo položky Cena v CZK bez DPH



F5S-Mix Sprchový panel z materiálu MIRANIT

F5S-Mix - sprchový panel z minerálního materiálu k montáži na omítku se samouzavírací směšovací baterií DN 15 a přípojovacím hrdlem pro sprchovou hlavici. Samouzavírací směšovací kartuše FRAMIC, hydraulicky řízená, nenáročná na údržbu a eliminující stagnaci vody, s keramickými destičkami, se samočinným zavíráním, nezávislá na dynamickém tlaku díky konstrukci oddělující média. Plynule nastavitelná doba průtoku. S nastavitelným teplotním dorazem a pojistkou proti přetočení. K připojení na teplou a studenou vodu. Celokovové provedení, viditelné části leštěné chromované. Přípojovací hrdlo pro samostatně opatřenou sprchovou hlavici KWC DN 15 s předmontovaným regulátorem průtoku 9,0 l/min. Plášť s mírně vystouplou funkční plochou, z minerálního materiálu MIRANIT pojeného syntetickou pryskyřicí, s hladkým povrchem bez pórů (odolný vůči teplotám do 80 °C), barva alpská bílá. Přípojovací hadice s uzavíratelnou regulací množství vody se zábranou zpětného toku a sítkem.

Rozměry pláště 235 x 1160 x 100 mm (š x v x h)
Sprchová hlavice se musí objednat zvlášť.

F5SM2024	2030056549	22 421
s automatickým vyprazdňováním sprchové trubky		
F5SM2015	2030056584	24 348

Nezbytné příslušenství (volitelně)

AQUAJET-Slimline Sprchová hlavice pro sprchové panely F5

SHAS0011	2030054255	2 652
-----------------	------------	--------------

AQUAJET-Comfort Sprchová hlavice pro sprchové panely F5

SHAC0011	2030054254	4 623
-----------------	------------	--------------

MÜNCHEN Sprchová hlavice pro sprchové panely F5

SHMU0011	2030054793	3 382
-----------------	------------	--------------

Volitelné příslušenství

Regulátor průtoku 6 l/min

ESHHE0004	2030027586	309
------------------	------------	------------

Regulátor průtoku 12,0 l/min

ESHHE0002	2000104783	281
------------------	------------	------------

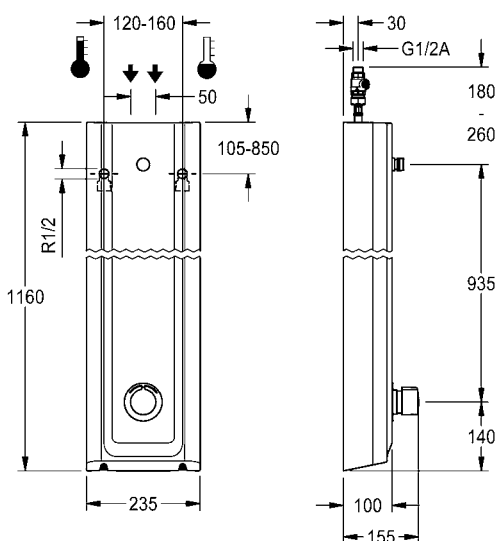
Prodloužení pláště viz od strany 199



SHAS0011

SHAC0011

SHMU0011



KWC F5 Panely se samouzavírací baterií

Typ Číslo položky Cena v CZK bez DPH



F5S-Mix Sprchový panel z materiálu MIRANIT s odkládací poličkou na sprchový gel

F5S-Mix - sprchový panel z minerálního materiálu k montáži na omítku se samouzavírací směšovací baterií DN 15 a přípojovacím hrdlem pro sprchovou hlavici. Samouzavírací směšovací kartuše FRAMIC, hydraulicky řízená, nenáročná na údržbu a eliminující stagnaci vody, s keramickými destičkami, se samočinným zavíráním, nezávislá na dynamickém tlaku díky konstrukci oddělující média. Plynule nastavitelná doba průtoku. S nastavitelným teplotním dorazem a pojistkou proti přetočení. K připojení na teplou a studenou vodu. Celokovové provedení, viditelné části leštěné chromované. Přípojovací hrdlo pro samostatně opatřenou sprchovou hlavici KWC DN 15 s předmontovaným regulátorem průtoku 9,0 l/min. Plášť s mírně vystouplou funkční plochou a beze spár vytvarovanou odkládací poličkou na sprchový gel, z minerálního materiálu MIRANIT pojeného syntetickou pryskyřicí, s hladkým povrchem bez pórů (odolný vůči teplotám do 80 °C), barva alpská bílá. Přípojovací hadice s uzavíratelnou regulací množství vody se zábranou zpětného toku a sítkem.

Rozměry pláště 235 x 1160 x 100 mm (š x v x h)
Sprchová hlavice se musí objednat zvlášť.

F5SM2026	2030056552	25 576
s automatickým vyprazdňováním sprchové trubky		
F5SM2016	2030056588	27 531

Nezbytné příslušenství (volitelně)

AQUAJET-Slimline Sprchová hlavice pro sprchové panely F5

SHAS0011	2030054255	2 652
-----------------	------------	--------------

AQUAJET-Comfort Sprchová hlavice pro sprchové panely F5

SHAC0011	2030054254	4 623
-----------------	------------	--------------

MÜNCHEN Sprchová hlavice pro sprchové panely F5

SHMU0011	2030054793	3 382
-----------------	------------	--------------

Volitelné příslušenství

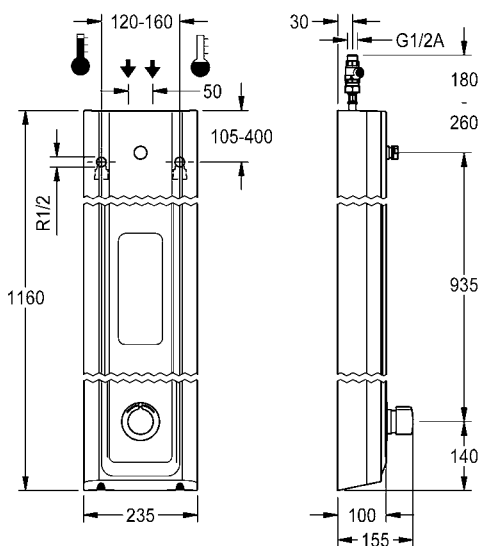
Regulátor průtoku 6 l/min

ESHHE0004	2030027586	309
------------------	------------	------------

Regulátor průtoku 12,0 l/min

ESHHE0002	2000104783	281
------------------	------------	------------

Prodloužení pláště viz od strany 199



KWC F5 Panely se samouzavírací baterií

Typ Číslo položky Cena v CZK bez DPH



F5S-Mix Sprchový panel z materiálu MIRANIT se sadou ruční sprchy

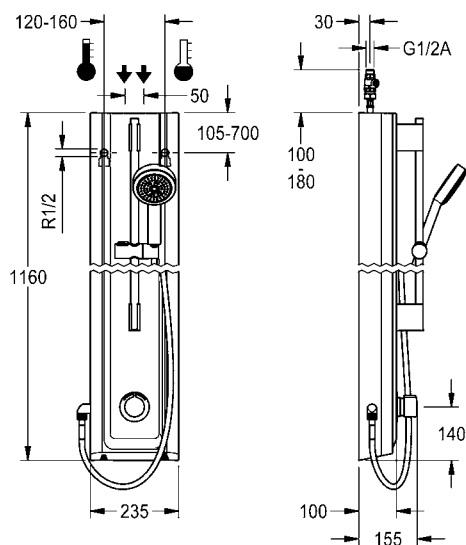
F5S-Mix - sprchový panel z minerálního materiálu k montáži na omítku se samouzavírací směšovací baterií DN 15 a sadou ruční sprchy. Samouzavírací směšovací kartuše FRAMIC, hydraulicky řízená, nenáročná na údržbu a eliminující stagnaci vody, s keramickými destičkami, se samočinným zavíráním, nezávislá na dynamickém tlaku díky konstrukci oddělující média. Plynule nastavitelná doba průtoku. S nastavitelným teplotním dorazem a pojistkou proti přetočení. K připojení na teplou a studenou vodu. Celokovové provedení, viditelné části leštěné chromované. Předmontovaná tyč sprchy, chromovaná mosaz, s výškově nastavitelným držákem ruční sprchy a ruční sprchou z pochromovaného plastu, růžice sprchy s dešťovým efektem, průměr 110 mm, hadice sprchy 900 mm. Plášť s mírně vystouplou funkční plochou z minerálního materiálu MIRANIT pojeného syntetickou pryskyřicí, s hladkým povrchem bez pórů (odolný vůči teplotám do 80 °C), barva alpská bílá. Připojovací hadice s uzavíratelnou regulací množství vody se zábranou zpětného toku a sítkem.

Rozměry pláště 235 x 1160 x 100 mm (š x v x h)

F5SM2025 2030056550 30 127

Volitelné příslušenství

Prodloužení pláště viz od strany 199



KWC F5 Panely se samouzavírací termostatickou baterií

Typ Číslo položky Cena v CZK bez DPH



F5S-Therm Sprchový panel z ušlechtilé oceli

F5S-Therm - sprchový panel z ušlechtilé oceli k montáži na omítku se samouzavírací termostatickou baterií DN 15 a přípojovacím hrdlem pro sprchovou hlavici. S hydraulickým řízením, k připojení na teplou a studenou vodu. Funkční blok s integrovanou samouzavírací kartuší FRAMIC, termostatem a předmontovanou hygienickou jednotkou včetně senzoru s řídicí elektronikou k provádění automatického hygienického proplachování, termické dezinfekce řízené programem (nutná přídatná sada pro termickou dezinfekci) a ukládání statistických údajů. Samouzavírací kartuše FRAMIC, nenáročná na údržbu a eliminující stagnaci vody, s keramickými destičkami, se samočinným zavíráním, nezávislá na dynamickém tlaku díky konstrukci oddělovací média. Plynule nastavitelná doba průtoku. Termostat s kovovou rukojetí s nastavitelným teplotním dorazem a pojistkou proti přetočení, s možností ručně prováděné termické dezinfekce. Celokovové provedení, viditelné části leštěné chromované. Přípojovací hrdlo pro samostatně opatřenou sprchovou hadici KWC DN 15 s předmontovaným regulátorem průtoku 9,0 l/min. Plášť z ušlechtilé oceli s mírně vystouplou funkční plochou a umělohmotnými kryty. Přípojovací hadice s uzavíratelnou regulací množství vody se zábranou zpětného toku a sítkem. Aktivované hygienické proplachování, pevný časový interval 24 hodin. S možností nastavení funkčních parametrů a komunikace pomocí volitelného obousměrného dálkového ovládání. Hygienická jednotka volitelně pro bateriový provoz s lithiovou baterií 6 V (CR-P2) na jednu armaturu nebo samostatně elektrické napájení pomocí síťového zdroje 6,75 V / 12 V DC.

Rozměry pláště 235 x 1160 x 90 mm (š x v x h)

Sprchová hadice a příhrádka na baterii včetně baterie nebo síťový zdroj a prodlužovací kabel se musí objednat zvlášť.



SHAS0011

SHAC0011

SHMU0011

F5ST2020	2030055929	25 500
-----------------	------------	---------------

Nezbytné příslušenství (volitelně)

AQUAJET-Slimline Sprchová hlavice pro sprchové panely F5

SHAS0011	2030054255	2 652
-----------------	------------	--------------

AQUAJET-Comfort Sprchová hlavice pro sprchové panely F5

SHAC0011	2030054254	4 623
-----------------	------------	--------------

MÜNCHEN Sprchová hlavice pro sprchové panely F5

SHMU0011	2030054793	3 382
-----------------	------------	--------------

Příhrádka na baterii včetně baterie 6 V

ACEX9023	3600002063	839
-----------------	------------	------------

Síťový zdroj

ACEX9001	2030039477	3 593
-----------------	------------	--------------

Prodlužovací kabel 5 m (na armaturu)

ACEX9010	2030043814	733
-----------------	------------	------------

Volitelné příslušenství

Regulátor průtoku 6 l/min

ESHHE0004	2030027586	309
------------------	------------	------------

Regulátor průtoku 12,0 l/min

ESHHE0002	2000104783	281
------------------	------------	------------

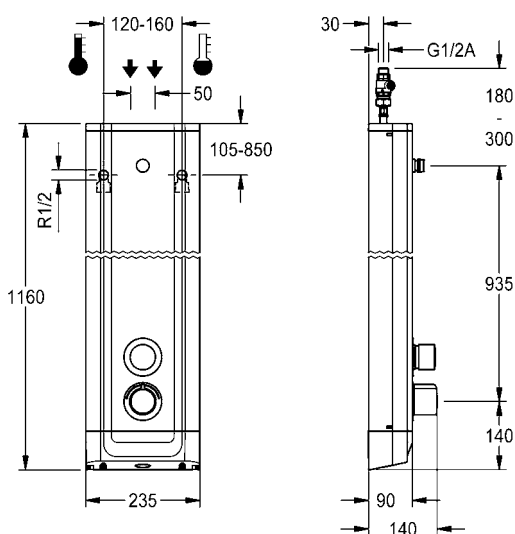
Sada pro termickou dezinfekci

ACXT2001	2030057940	2 837
-----------------	------------	--------------

Miska na sprchový gel pro sprchové panely F5

ACXX2021	2030057077	1 189
-----------------	------------	--------------

Prodloužení pláště, obousměrné dálkové ovládání, dvoutlačítkové dálkové ovládání viz od strany 199



KWC F5 Panely se samouzavírací termostatickou baterií

Typ Číslo položky Cena v CZK bez DPH



F5S-Therm Sprchový panel z ušlechtilé oceli

F5S-Therm - sprchový panel z ušlechtilé oceli k montáži na omítku se samouzavírací termostatickou baterií DN 15 a přípojovacím hrdlem pro sprchovou hlavici. S hydraulickým řízením, k připojení na teplou a studenou vodu. Funkční blok s integrovanou samouzavírací kartuší FRAMIC, termostatem a zařízením pro volitelnou hygienickou jednotku k provádění automatického hygienického proplachování, termické dezinfekce řízené programem (nutná přídatná kartuše s obtokovým elektromagnetickým ventilem) a ukládání statistických údajů. Samouzavírací kartuše FRAMIC, nenáročná na údržbu a eliminující stagnaci vody, s keramickými destičkami, se samočinným zavíráním, nezávislá na dynamickém tlaku díky konstrukci oddělující média. Plynule nastavitelná doba průtoku. Termostat s kovovou rukojetí s nastavitelným teplotním dorazem a pojistkou proti přetočení, s možností ručně prováděné termické dezinfekce. Celokovové provedení, viditelné části leštěné chromované. Přípojovací hrdlo pro samostatně opatřenou sprchovou hadici KWC DN 15 s předmontovaným regulátorem průtoku 9,0 l/min. Plášť z ušlechtilé oceli s mírně vystouplou funkční plochou a umělohmotnými kryty. Přípojovací hadice s uzavíratelnou regulací množství vody se zábranou zpětného toku a sítkem.

Rozměry pláště 235 x 1160 x 90 mm (š x v x h)
Sprchová hlavice se musí objednat zvlášť.



SHAS0011



SHAC0011



SHMU0011

F5ST2022	2030056541	21 800
-----------------	------------	---------------

Nezbytné příslušenství (volitelně)

AQUAJET-Slimline Sprchová hlavice pro sprchové panely F5

SHAS0011	2030054255	2 652
-----------------	------------	--------------

AQUAJET-Comfort Sprchová hlavice pro sprchové panely F5

SHAC0011	2030054254	4 623
-----------------	------------	--------------

MÜNCHEN Sprchová hlavice pro sprchové panely F5

SHMU0011	2030054793	3 382
-----------------	------------	--------------

Volitelné příslušenství

Regulátor průtoku 6 l/min

ESHHE0004	2030027586	309
------------------	------------	------------

Regulátor průtoku 12,0 l/min

ESHHE0002	2000104783	281
------------------	------------	------------

Hygienická jednotka pro sprchový panel F5S-Therm

ACST2004	2030057064	4 288
-----------------	------------	--------------

Sada pro termickou dezinfekci

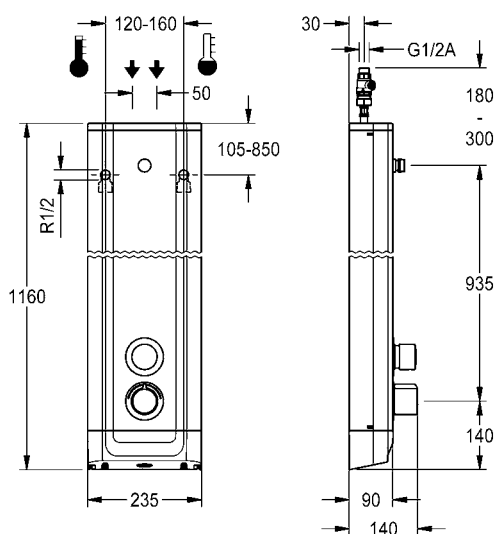
ACXT2001	2030057940	2 837
-----------------	------------	--------------

Miska na sprchový gel pro sprchové panely F5

ACXX2021	2030057077	1 189
-----------------	------------	--------------

Prodloužení pláště viz od strany 199

Upozornění: Při použití hygienické jednotky ACST2004 se musí samostatně objednat přihrádka na baterii včetně baterie (ACEX9023) nebo síťový zdroj (ACEX9001) a prodlužovací kabel (ACEX9010).



KWC F5 Panely se samouzavírací termostatickou baterií

Typ Číslo položky Cena v CZK bez DPH



F5S-Therm Sprchový panel z ušlechtilé oceli se sadou ruční sprchy

F5S-Therm - sprchový panel z ušlechtilé oceli k montáži na omítku se samouzavírací termostatickou baterií DN 15 a sadou ruční sprchy. S hydraulickým řízením, k připojení na teplou a studenou vodu. Funkční blok s integrovanou samouzavírací kartuší FRAMIC, termostatem a předmontovanou hygienickou jednotkou včetně senzoru s řídicí elektronikou k provádění automatického hygienického proplachování, termické dezinfekce řízené programem (nutná přídatná sada pro termickou dezinfekci) a ukládání statistických údajů. Samouzavírací kartuše FRAMIC, nenáročná na údržbu a eliminující stagnaci vody, s keramickými destičkami, se samočinným zavíráním, nezávislá na dynamickém tlaku díky konstrukci oddělovací média. Plynule nastavitelná doba průtoku. Termostat s kovovou rukojetí s nastavitelným teplotním dorazem a pojistkou proti přetočení, s možností ručně prováděné termické dezinfekce. Celokovové provedení, viditelné části leštěné chromované. Předmontovaná tyč sprchy, chromovaná mosaz, s výškově nastavitelným držákem ruční sprchy a ruční sprchou z pochromovaného plastu, růžice sprchy s dešťovým efektem, průměr 110 mm, hadice sprchy 900 mm. Plášť z ušlechtilé oceli s mírně vystouplou funkční plochou a umělohmotnými kryty. Připojovací hadice s uzavíratelnou regulací množství vody se zábranou zpětného toku a sítkem. Aktivované hygienické proplachování, pevný časový interval 24 hodin. S možností nastavení funkčních parametrů a komunikace pomocí volitelného obousměrného dálkového ovládání. Hygienická jednotka volitelně pro bateriový provoz s lithiovou baterií 6 V (CR-P2) na jednu armaturu nebo samostatně elektrické napájení pomocí síťového zdroje 6,75 V / 12 V DC.

Rozměry pláště 235 x 1160 x 90 mm (š x v x h)

Příhrádka na baterii včetně baterie nebo síťový zdroj a prodlužovací kabel se musí objednat zvlášť.

F5ST2021 2030056539 31 700

Nezbytné příslušenství (volitelně)

Příhrádka na baterii včetně baterie 6 V
ACEX9023 3600002063 839

Síťový zdroj
ACEX9001 2030039477 3 593

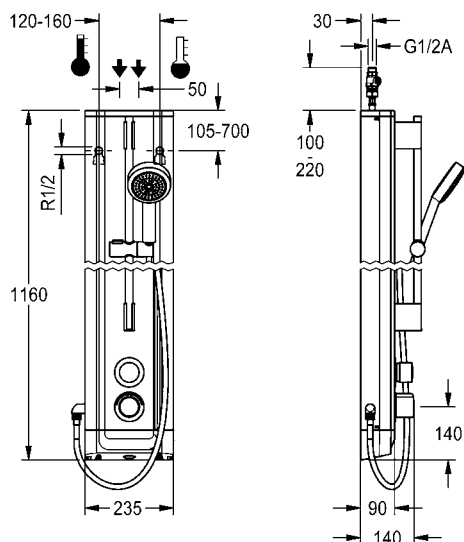
Prodlužovací kabel 5 m (na armaturu)
ACEX9010 2030043814 733

Volitelné příslušenství

Sada pro termickou dezinfekci
ACXT2001 2030057940 2 837

Miska na sprchový gel pro sprchové panely F5
ACXX2021 2030057077 1 189

Prodloužení pláště, obousměrné dálkové ovládání, dvoutlačítkové dálkové ovládání viz od strany 199



KWC F5 Panely se samouzavírací termostatickou baterií

Typ Číslo položky Cena v CZK bez DPH



F5S-Therm Sprchový panel z ušlechtilé oceli se sadou ruční sprchy

F5S-Therm - sprchový panel z ušlechtilé oceli k montáži na omítku se samouzavírací termostatickou baterií DN 15 a sadou ruční sprchy. S hydraulickým řízením, k připojení na teplou a studenou vodu. Funkční blok s integrovanou samouzavírací kartuší FRAMIC, termostatem a zařízením pro volitelnou hygienickou jednotku k provádění automatického hygienického proplachování, programem řízené termické dezinfekce (nutná předávná kartuše s obtokovým elektromagnetickým ventilem) a ukládání statistických údajů. Samouzavírací kartuše FRAMIC, nenáročná na údržbu a eliminující stagnaci vody, s keramickými destičkami, se samočinným zavíráním, nezávislá na dynamickém tlaku díky konstrukci oddělující média. Plynule nastavitelná doba průtoku. Termostat s kovovou rukojetí s nastavitelným teplotním dorazem a pojistkou proti přetočení, s možností ručně prováděné termické dezinfekce. Celokovové provedení, viditelné části leštěné chromované. Předmontovaná tyč sprchy, chromovaná mosaz, s výškově nastavitelným držákem ruční sprchy a ruční sprchou z pochromovaného plastu, růžice sprchy s dešťovým efektem, průměr 110 mm, hadice sprchy 900 mm. Plášť z ušlechtilé oceli s mírně vystouplou funkční plochou a umělohmotnými kryty. Připojovací hadice s uzavíratelnou regulací množství vody se zábranou zpětného toku a sítkem.



Rozměry pláště 235 x 1160 x 90 mm (š x v x h)

F5ST2023	2030056542	28 000
-----------------	------------	---------------

Volitelné příslušenství

Hygienická jednotka pro sprchový panel F5S-Therm

ACST2004	2030057064	4 288
-----------------	------------	--------------

Sada pro termickou dezinfekci

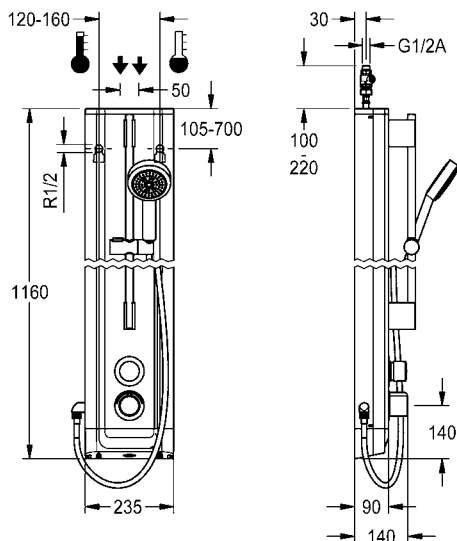
ACXT2001	2030057940	2 837
-----------------	------------	--------------

Miska na sprchový gel pro sprchové panely F5

ACXX2021	2030057077	1 189
-----------------	------------	--------------

Prodloužení pláště viz od strany 199

Upozornění: Při použití hygienické jednotky ACST2004 se musí samostatně objednat přihrádka na baterii včetně baterie (ACEX9023) nebo síťový zdroj (ACEX9001) a prodlužovací kabel (ACEX9010).



KWC F5 Panely se samouzavírací termostatickou baterií

Typ Číslo položky Cena v CZK bez DPH



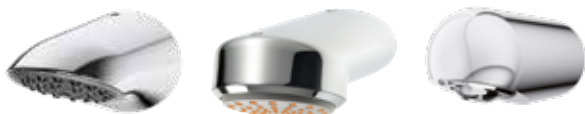
F5S-Therm Sprchový panel z materiálu MIRANIT

F5S-Therm - sprchový panel z minerálního materiálu k montáži na omítku se samouzavírací termostatickou baterií DN 15 a přípojovacím hrdlem pro sprchovou hlavici. S hydraulickým řízením, k připojení na teplou a studenou vodu. Funkční blok s integrovanou samouzavírací kartuší FRAMIC, termostatem a předmontovanou hygienickou jednotkou včetně senzoru s řídicí elektronikou k provádění automatického hygienického proplachování, termické dezinfekce řízené programem (nutná přídatná sada pro termickou dezinfekci) a ukládání statistických údajů. Samouzavírací kartuše FRAMIC, nenáročná na údržbu a eliminující stagnaci vody, s keramickými destičkami, se samočinným zavíráním, nezávislá na dynamickém tlaku díky konstrukci oddělující média. Plynule nastavitelná doba průtoku. Termostat s kovovou rukojetí s nastavitelným teplotním dorazem a pojistkou proti přetočení, s možností ručně prováděné termické dezinfekce. Celokovové provedení, viditelné části leštěné chromované. Přípojovací hrdlo pro samostatně opatřenou sprchovou hlavici KWC DN 15 s předmontovaným regulátorem průtoku 9,0 l/min. Plášť s mírně vystouplou funkční plochou, z minerálního materiálu MIRANIT pojeného syntetickou pryskyřicí, s hladkým povrchem bez pórů (odolný vůči teplotám do 80 °C), barva alpská bílá. Přípojovací hadice s uzavíratelnou regulací množství vody se zábranou zpětného toku a sítkem. Aktivované hygienické proplachování, pevný časový interval 24 hodin. S možností nastavení funkčních parametrů a komunikace pomocí volitelného obousměrného dálkového ovládání. Hygienická jednotka volitelně pro bateriový provoz s lithiovou baterií 6 V (CR-P2) na jednu armaturu nebo samostatně elektrické napájení pomocí síťového zdroje 6,75 V / 12 V DC.



Rozměry pláště 235 x 1160 x 100 mm (š x v x h)

Sprchová hadice a přihrádka na baterii včetně baterie nebo síťový zdroj a prodlužovací kabel se musí objednat zvlášť.



SHAS0011

SHAC0011

SHMU0011

F5ST2024	2030056543	31 400
-----------------	------------	---------------

Nezbytné příslušenství (volitelně)

AQUAJET-Slimline Sprchová hlavice pro sprchové panely F5

SHAS0011	2030054255	2 652
-----------------	------------	--------------

AQUAJET-Comfort Sprchová hlavice pro sprchové panely F5

SHAC0011	2030054254	4 623
-----------------	------------	--------------

MÜNCHEN Sprchová hlavice pro sprchové panely F5

SHMU0011	2030054793	3 382
-----------------	------------	--------------

Přihrádka na baterii včetně baterie 6 V

ACEX9023	3600002063	839
-----------------	------------	------------

Síťový zdroj

ACEX9001	2030039477	3 593
-----------------	------------	--------------

Prodlužovací kabel 5 m (na armaturu)

ACEX9010	2030043814	733
-----------------	------------	------------

Volitelné příslušenství

Regulátor průtoku 6 l/min

ESHHE0004	2030027586	309
------------------	------------	------------

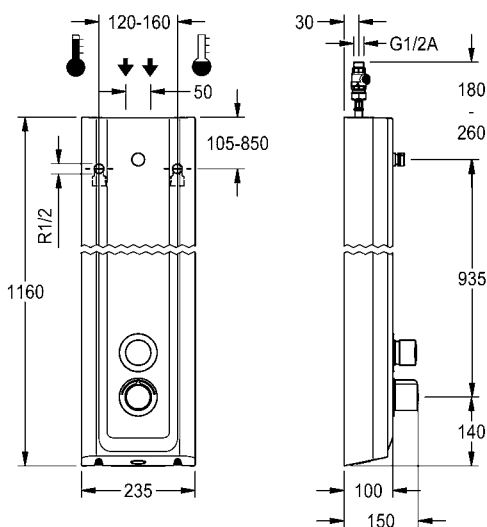
Regulátor průtoku 12,0 l/min

ESHHE0002	2000104783	281
------------------	------------	------------

Sada pro termickou dezinfekci

ACXT2001	2030057940	2 837
-----------------	------------	--------------

Prodloužení pláště, obousměrné dálkové ovládání, dvoutlačítkové dálkové ovládání viz od strany 201



KWC F5 Panely se samouzavírací termostatickou baterií

Typ Číslo položky Cena v CZK bez DPH



F5S-Therm Sprchový panel z materiálu MIRANIT

F5S-Therm - sprchový panel z minerálního materiálu k montáži na omítku se samouzavírací termostatickou baterií DN 15 a přípojovacím hrdlem pro sprchovou hlavici. S hydraulickým řízením, k připojení na teplou a studenou vodu. Funkční blok s integrovanou samouzavírací kartuší FRAMIC, termostatem a zařízením pro volitelnou hygienickou jednotku k provádění automatického hygienického proplachování, termické dezinfekce řízené programem (nutná přídatná sada pro termickou dezinfekci) a ukládání statistických údajů. Samouzavírací kartuše FRAMIC, nenáročná na údržbu a eliminující stagnaci vody, s keramickými destičkami, se samočinným zavíráním, nezávislá na dynamickém tlaku díky konstrukci oddělující média. Plynule nastavitelná doba průtoku. Termostat s kovovou rukojetí s nastavitelným teplotním dorazem a pojistkou proti přetočení, s možností ručně prováděné termické dezinfekce. Celokovové provedení, viditelné části leštěné chromované. Přípojovací hrdlo pro samostatně opatřenou sprchovou hlavici KWC DN 15 s předmontovaným regulátorem průtoku 9,0 l/min. Plášť s mírně vystouplou funkční plochou, z minerálního materiálu MIRANIT pojeného syntetickou pryskyřicí, s hladkým povrchem bez pórů (odolný vůči teplotám do 80 °C), barva alpská bílá. Přípojovací hadice s uzavíratelnou regulací množství vody se zábranou zpětného toku a sítkem.

Rozměry pláště 235 x 1160 x 100 mm (š x v x h)

Sprchová hlavice se musí objednat zvlášť.

F5ST2027	2030056545	26 800
-----------------	------------	---------------

Nezbytné příslušenství (volitelně)

AQUAJET-Slimline Sprchová hlavice pro sprchové panely F5

SHAS0011	2030054255	2 652
-----------------	------------	--------------

AQUAJET-Comfort Sprchová hlavice pro sprchové panely F5

SHAC0011	2030054254	4 623
-----------------	------------	--------------

MÜNCHEN Sprchová hlavice pro sprchové panely F5

SHMU0011	2030054793	3 382
-----------------	------------	--------------

Volitelné příslušenství

Regulátor průtoku 6 l/min

ESHHE0004	2030027586	309
------------------	------------	------------

Regulátor průtoku 12,0 l/min

ESHHE0002	2000104783	281
------------------	------------	------------

Hygienická jednotka pro sprchový panel F5S-Therm

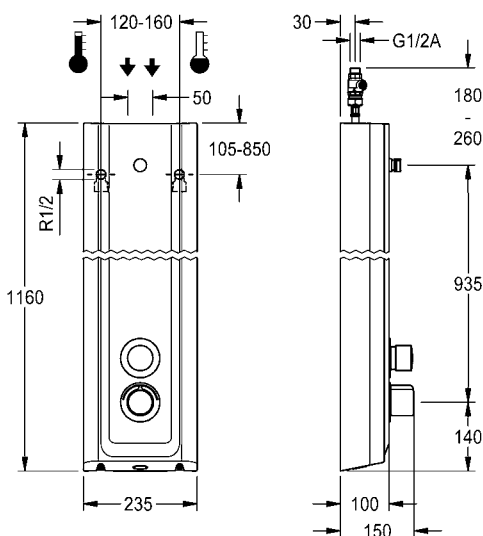
ACST2004	2030057064	4 288
-----------------	------------	--------------

Sada pro termickou dezinfekci

ACXT2001	2030057940	2 837
-----------------	------------	--------------

Prodloužení pláště viz od strany 199

Upozornění: Při použití hygienické jednotky ACST2004 se musí samostatně objednat přihrádka na baterii včetně baterie (ACEX9023) nebo síťový zdroj (ACEX9001) a prodlužovací kabel (ACEX9010).



KWC F5 Panely se samouzavírací termostatickou baterií

Typ Číslo položky Cena v CZK bez DPH



F5S-Therm Sprchový panel z materiálu MIRANIT

F5S-Therm - sprchový panel z minerálního materiálu k montáži na omítku se samouzavírací termostatickou baterií DN 15 a přípojovacím hrdlem pro sprchovou hlavici. S hydraulickým řízením, k připojení na teplou a studenou vodu. Funkční blok s integrovanou samouzavírací kartuší FRAMIC, termostatem a předmontovanou hygienickou jednotkou včetně senzoru s řídicí elektronikou k provádění automatického hygienického proplachování, programem řízené termické dezinfekce (je nutná kartuše s dodatečným obtokovým elektromagnetickým ventilem) a ukládání statistických údajů. Samouzavírací kartuše FRAMIC, bezúdržbová a bez stagnace, s keramickou diskovou technikou, se samočinným zavíráním, nezávislá na hydraulickém tlaku díky konstrukci pro oddělování kapalin. Plynule nastavitelná doba průtoku. Termostat s kovovou rukojetí s nastavitelným teplotním dorazem s pojistkou proti přetočení a možností provádění ruční termické dezinfekce. Celokovové provedení, viditelné části leštěné chromované. Přípojovací hrdlo pro samostatně opatřenou sprchovou hlavici KWC DN 15 s předmontovaným regulátorem průtoku 9,0 l/min. Plášť s mírně vystouplou funkční plochou a beze spár vytvarovanou odkládací poličkou na sprchový gel, z minerálního materiálu MIRANIT pojeného syntetickou pryskyřicí, s hladkým povrchem bez pórů (odolný vůči teplotám do 80 °C), barva alpská bílá. Přípojovací hadice s uzavíratelnou regulací množství vody se zábranou zpětného toku a sítkem. Aktivované hygienické proplachování, pevný časový interval 24 hodin. S možností nastavení funkčních parametrů a komunikace pomocí volitelného obousměrného dálkové ovládní. Hygienická jednotka volitelně pro bateriový provoz s lithiovou baterií 6 V (CR-P2) na jednu armaturu nebo samostatně elektrické napájení pomocí síťového zdroje 6,75 V / 12 V DC.



Rozměry pláště 235 x 1160 x 100 mm (š x v x h)

Sprchová hadice a přihrádka na baterii včetně baterie nebo síťový zdroj a prodlužovací kabel se musí objednat zvlášť.



SHAS0011

SHAC0011

SHMU0011

F5ST2026 2030054253 **33 500**

Nezbytné příslušenství (volitelně)

AQUAJET-Slimline Sprchová hlavice pro sprchové panely F5
SHAS0011 2030054255 **2 652**

AQUAJET-Comfort Sprchová hlavice pro sprchové panely F5
SHAC0011 2030054254 **4 623**

MÜNCHEN Sprchová hlavice pro sprchové panely F5
SHMU0011 2030054793 **3 382**

Přihrádka na baterii včetně baterie 6 V
ACEX9023 3600002063 **839**

Síťový zdroj
ACEX9001 2030039477 **3 593**

Prodlužovací kabel 5 m (na armaturu)
ACEX9010 2030043814 **733**

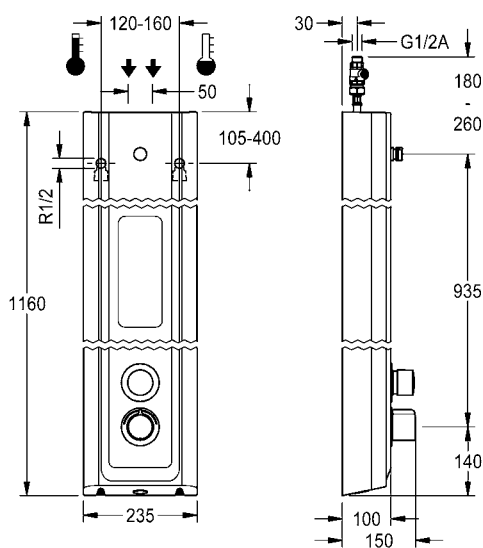
Volitelné příslušenství

Regulátor průtoku 6 l/min
ESHHE0004 2030027586 **309**

Regulátor průtoku 12,0 l/min
ESHHE0002 2000104783 **281**

Sada pro termickou dezinfekci
ACXT2001 2030057940 **2 837**

Prodloužení pláště, obousměrné dálkové ovládní, dvoutlačítkové dálkové ovládní viz od strany 199



KWC F5 Panely se samouzavírací termostatickou baterií

Typ Číslo položky Cena v CZK bez DPH



F5S-Therm Sprchový panel z materiálu MIRANIT

F5S-Therm - sprchový panel z minerálního materiálu k montáži na omítku se samouzavírací termostatickou baterií DN 15 a přípojovacím hrdlem pro sprchovou hlavici. S hydraulickým řízením, k připojení na teplou a studenou vodu. Funkční blok s integrovanou samouzavírací kartuší FRAMIC, termostatem a zařízením pro volitelnou hygienickou jednotku k provádění automatického hygienického proplachování, termické dezinfekce řízené programem (nutná přídatná sada pro termickou dezinfekci) a ukládání statistických údajů. Samouzavírací kartuše FRAMIC, nenáročná na údržbu a eliminující stagnaci vody, s keramickými destičkami, se samočinným zavíráním, nezávislá na dynamickém tlaku díky konstrukci oddělující média. Plynule nastavitelná doba průtoku. Termostat s kovovou rukojetí s nastavitelným teplotním dorazem a pojistkou proti přetočení, s možností ručně prováděné termické dezinfekce. Celokovové provedení, viditelné části leštěné chromované. Přípojovací hrdlo pro samostatně opatřenou sprchovou hlavici KWC DN 15 s předmontovaným regulátorem průtoku 9,0 l/min. Plášť s mírně vystouplou funkční plochou a beze spár vytvarovanou odkládací poličkou na sprchový gel, z minerálního materiálu MIRANIT pojeného syntetickou pryskyřicí, s hladkým povrchem bez pórů (odolný vůči teplotám do 80 °C), barva alpská bílá. Přípojovací hadice s uzavíratelnou regulací množství vody se zábranou zpětného toku a sítkem.



Rozměry pláště 235 x 1160 x 100 mm (š x v x h)

Sprchová hlavice se musí objednat zvlášť.

F5ST2029	2030056547	29 000
-----------------	------------	---------------

Nezbytné příslušenství (volitelně)

AQUAJET-Slimline Sprchová hlavice pro sprchové panely F5

SHAS0011	2030054255	2 652
-----------------	------------	--------------

AQUAJET-Comfort Sprchová hlavice pro sprchové panely F5

SHAC0011	2030054254	4 623
-----------------	------------	--------------

MÜNCHEN Sprchová hlavice pro sprchové panely F5

SHMU0011	2030054793	3 382
-----------------	------------	--------------

Volitelné příslušenství

Regulátor průtoku 6 l/min

ESHHE0004	2030027586	309
------------------	------------	------------

Regulátor průtoku 12,0 l/min

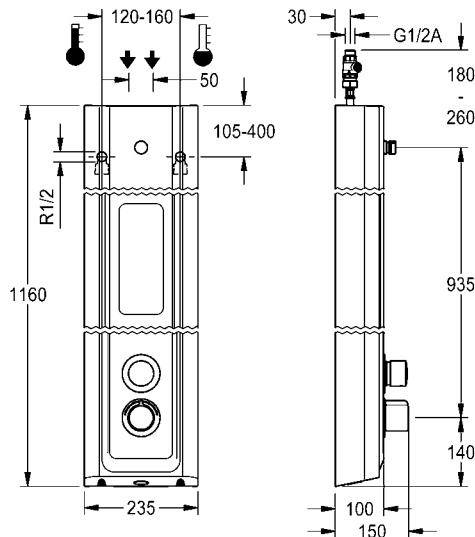
ESHHE0002	2000104783	281
------------------	------------	------------

Hygienická jednotka pro sprchový panel F5S-Therm

ACST2004	2030057064	4 288
-----------------	------------	--------------

Prodloužení pláště viz od strany 199

Upozornění: Při použití hygienické jednotky ACST2004 se musí samostatně objednat přihrádka na baterii včetně baterie (ACEX9023) nebo síťový zdroj (ACEX9001) a prodlužovací kabel (ACEX9010).



KWC F5 Panely se samouzavírací termostatickou baterií

Typ Číslo položky Cena v CZK bez DPH

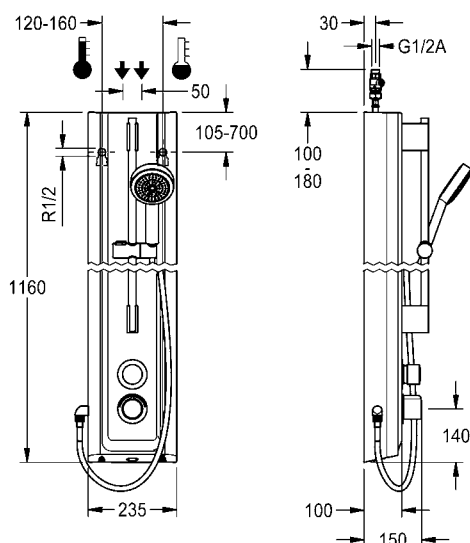


F5S-Therm Sprchový panel z materiálu MIRANIT se sadou ruční sprchy

F5S-Therm - sprchový panel z minerálního materiálu k montáži na omítku se samouzavírací termostatickou baterií DN 15 a sadou ruční sprchy. Hydraulicky řízená, k připojení na teplou a studenou vodu. Funkční blok s integrovanou samouzavírací kartuší FRAMIC, termostatem a předmontovanou hygienickou jednotkou včetně senzoru s řídicí elektronikou k provádění automatického hygienického proplachování, termické dezinfekce řízené programem (nutná přídatná sada pro termickou dezinfekci) a ukládání statistických údajů. Samouzavírací kartuše FRAMIC, nenáročná na údržbu a eliminující stagnaci vody, s keramickými destičkami, se samočinným zavíráním, nezávislá na dynamickém tlaku díky konstrukci oddělovací média. Plynule nastavitelná doba průtoku. Termostat s kovovou rukojetí s nastavitelným teplotním dorazem a pojistkou proti přetočení, s možností ručně prováděné termické dezinfekce. Celokovové provedení, viditelné části leštěné chromované. Předmontovaná tyč sprchy, chromovaná mosaz, s výškově nastavitelným držákem ruční sprchy a ruční sprchou z pochromovaného plastu, růžice sprchy s dešťovým efektem, průměr 110 mm, hadice sprchy 900 mm. Plášť s mírně vystouplou funkční plochou z minerálního materiálu MIRANIT pojeného syntetickou pryskyřicí, s hladkým povrchem bez pórů (odolný vůči teplotám do 80 °C), barva alpská bílá. Připojovací hadice s uzavíratelnou regulací množství vody se zábranou zpětného toku a sítkem. Aktivované hygienické proplachování, pevný časový interval 24 hodin. S možností nastavení funkčních parametrů a komunikace pomocí volitelného obousměrného dálkového ovládání. Hygienická jednotka volitelně pro bateriový provoz s lithiovou baterií 6 V (CR-P2) na jednu armaturu nebo samostatné elektrické napájení pomocí síťového zdroje 6,75 V / 12 V DC.

Rozměry pláště 235 x 1160 x 100 mm (š x v x h)

Přihrádka na baterii včetně baterie nebo síťový zdroj a prodlužovací kabel se musí objednat zvlášť.



F5ST2025 2030056544 39 100

Nezbytné příslušenství (volitelně)

Přihrádka na baterii včetně baterie 6 V
ACEX9023 3600002063 839

Síťový zdroj
ACEX9001 2030039477 3 593

Prodlužovací kabel 5 m (na armaturu)
ACEX9010 2030043814 733

Volitelné příslušenství

Sada pro termickou dezinfekci
ACXT2001 2030057940 2 837

Prodloužení pláště, obousměrné dálkové ovládání, dvoutlačítkové dálkové ovládání viz od strany 201

Sprchové armatury

KWC F5 Panely se samouzavírací termostatickou baterií

Typ Číslo položky Cena v CZK bez DPH



F5S-Therm Sprchový panel z materiálu MIRANIT se sadou ruční sprchy

F5S-Therm - sprchový panel z minerálního materiálu k montáži na omítku se samouzavírací termostatickou baterií DN 15 a sadou ruční sprchy. S hydraulickým řízením, k připojení na teplou a studenou vodu. Funkční blok s integrovanou samouzavírací kartuší FRAMIC, termostatem a zařízením pro volitelnou hygienickou jednotku k provádění automatického hygienického proplachování, termické dezinfekce řízené programem (nutná přídatná sada pro termickou dezinfekci) a ukládání statistických údajů. Samouzavírací kartuše FRAMIC, nenáročná na údržbu a eliminující stagnaci vody, s keramickými destičkami, se samočinným zavíráním, nezávislá na dynamickém tlaku díky konstrukci oddělující média. Plynule nastavitelná doba průtoku. Termostat s kovovou rukojetí s nastavitelným teplotním dorazem a pojistkou proti přetočení, s možností ručně prováděné termické dezinfekce. Celokovové provedení, viditelné části leštěné chromované. Předmontovaná tyč sprchy, chromovaná mosaz, s výškově nastavitelným držákem ruční sprchy a ruční sprchou z pochromovaného plastu, růžice sprchy s dešťovým efektem, průměr 110 mm, hadice sprchy 900 mm. Plášť z ušlechtilé oceli s mírně vystouplou funkční plochou z minerálního materiálu MIRANIT pojeného syntetickou pryskyřicí, s hladkým povrchem bez pórů (odolný vůči teplotám do 80 °C), barva alpská bílá. Připojovací hadice s uzavírací regulací množství vody se zpětným ventilem a sítkem.



Rozměry pláště 235 x 1160 x 100 mm (š x v x h)

F5ST208	2030056546	34 500
----------------	------------	---------------

Volitelné příslušenství

Hygienická jednotka pro sprchový panel F5S-Therm

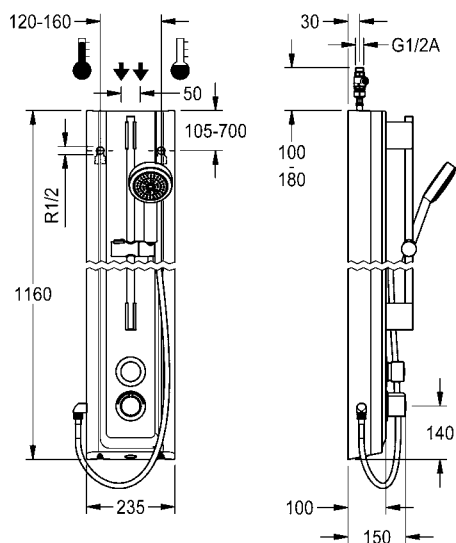
ACST2004	2030057064	4 288
-----------------	------------	--------------

Sada pro termickou dezinfekci

ACXT2001	2030057940	2 837
-----------------	------------	--------------

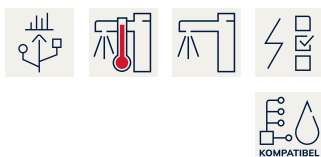
Prodloužení pláště viz od strany 199

Upozornění: Při použití hygienické jednotky ACST2004 se musí samostatně objednat přihrádka na baterii včetně baterie (ACEX9023) nebo síťový zdroj (ACEX9001) a prodlužovací kabel (ACEX9010).



KWC F5 Panely s elektronickou baterií

Typ Číslo položky Cena v CZK bez DPH

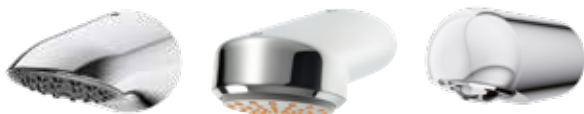


F5E-Therm Sprchový panel z ušlechtilé oceli

F5E-Therm - sprchový panel z ušlechtilé oceli k montáži na omítku s termostatickou baterií a přípojovacím hrdlem pro sprchovou hlavici. S elektronickým řízením, k připojení na teplou a studenou vodu. Funkční blok s integrovanou kartuší a elektromagnetickým ventilem, termostatem a zařízením pro volitelný obtokový magnetický ventil a kartuši k provádění termické dezinfekce řízené programem. Termostat s kovovou rukojetí s nastavitelným teplotním dorazem s pojistkou proti přetočení a možností ručně prováděné termické dezinfekce. Celokovové provedení, viditelné části leštěné chromované. Přípojovací hrdlo pro samostatně opatřenou sprchovou hadici KWC DN 15 s předmontovaným regulátorem průtoku 9,0 l/min. Plášť z ušlechtilé oceli s mírně vystouplou funkční plochou a umělohmotnými kryty. Dotykový senzor včetně řídicí elektroniky s funkcí start/stop a vypnutí kvůli čištění. Přípojovací hadice s uzavíratelnou regulací množství vody se zábranou zpětného toku a sítkem. Aktivované hygienické proplachování 24 hodin po posledním použití a ukládání statistických údajů. S možností nastavení funkčních parametrů a komunikace pomocí volitelného obousměrného dálkového ovládní. Volitelně pro bateriový provoz s lithiovou baterií 6 V (CR-P2) na jednu armaturu nebo samostatně elektrické napájení pomocí síťového zdroje 6,75 V / 12 V DC nebo systémového příslušenství AQUA 3000 open.

Rozměry pláště 235 x 1160 x 90 mm (š x v x h)

Sprchová hadice a přihrádka na baterii včetně baterie nebo síťový zdroj a prodlužovací kabel se musí objednat zvlášť.



SHAS0011

SHAC0011

SHMU0011

F5ET2020 2030054250 **23 798**

Nezbytné příslušenství (volitelně)

AQUAJET-Slimline Sprchová hlavice pro sprchové panely F5

SHAS0011 2030054255 **2 652**

AQUAJET-Comfort Sprchová hlavice pro sprchové panely F5

SHAC0011 2030054254 **4 623**

MÜNCHEN Sprchová hlavice pro sprchové panely F5

SHMU0011 2030054793 **3 382**

Přihrádka na baterii včetně baterie 6 V

ACEX9023 3600002063 **839**

Síťový zdroj

ACEX9001 2030039477 **3 593**

Prodlužovací kabel 5 m (na armaturu)

ACEX9010 2030043814 **733**

Volitelné příslušenství

Regulátor průtoku 6 l/min

ESHHE0004 2030027586 **309**

Regulátor průtoku 12,0 l/min

ESHHE0002 2000104783 **281**

Sada pro termickou dezinfekci

ACXT2001 2030057940 **2 837**

Miska na sprchový gel pro sprchové panely F5

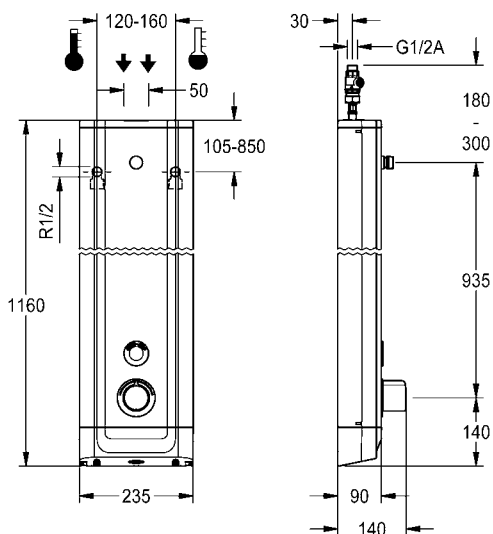
ACXX2021 2030057077 **1 189**

Elektronický modul EM5 s ID 07040

ACET2001 2030041918 **5 775**

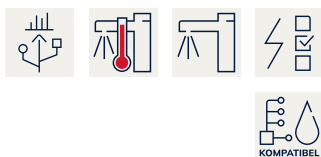
Prodloužení pláště, obousměrné dálkové ovládní, dvoutlačítkové dálkové ovládní viz od strany 199

Systémové příslušenství AQUA 3000 open viz kapitola „AQUA 3000 open“



KWC F5 Panely s elektronickou baterií

Typ Číslo položky Cena v CZK bez DPH



F5E-Therm Sprchový panel z ušlechtilé oceli se sadou ruční sprchy

F5E-Therm - sprchový panel z ušlechtilé oceli k montáži na omítku s termostatickou baterií a sadou ruční sprchy. S elektronickým řízením, k připojení na teplou a studenou vodu. Funkční blok s integrovanou kartuší a elektromagnetickým ventilem, termostatem a zařízením pro volitelnou kartuši s obtokovým magnetickým ventilem k provádění termické dezinfekce řízené programem. Termostat s kovovou rukojetí s nastavitelným teplotním dorazem a pojistkou proti přetočení a možností ručně prováděné termické dezinfekce. Celokovové provedení, viditelné části leštěné chromované. Předmontovaná tyč sprchy, chromovaná mosaz, s výškově nastavitelným držákem ruční sprchy a ruční sprchou z pochromovaného plastu, růžice sprchy s dešťovým efektem, průměr 110 mm, hadice sprchy 900 mm. Plášť z ušlechtilé oceli s mírně vystouplou funkční plochou a umělohmotnými kryty. Dotykový senzor včetně řídicí elektroniky s funkcí start/stop a vypnutí kvůli čištění. Připojovací hadice s uzavíratelnou regulací množství vody se zábranou zpětného toku a sítkem. Aktivované hygienické proplachování 24 hodin po posledním použití a ukládání statistických údajů. S možností nastavení funkčních parametrů a komunikace pomocí volitelného obousměrného dálkového ovládní. Volitelně pro bateriový provoz s lithiovou baterií 6 V (CR-P2) na jednu armaturu nebo samostatně elektrické napájení pomocí síťového zdroje 6,75 V / 12 V DC nebo systémového příslušenství AQUA 3000 open.

Rozměry pláště 235 x 1160 x 90 mm (š x v x h)

Příhrádka na baterii včetně baterie nebo síťový zdroj a prodlužovací kabel se musí objednat zvlášť.

F5ET2021	2030056562	32 128
-----------------	------------	---------------

Nezbytné příslušenství (volitelně)

Příhrádka na baterii včetně baterie 6 V

ACEX9023	3600002063	839
-----------------	------------	------------

Síťový zdroj

ACEX9001	2030039477	3 593
-----------------	------------	--------------

Prodlužovací kabel 5 m (na armaturu)

ACEX9010	2030043814	733
-----------------	------------	------------

Volitelné příslušenství

Sada pro termickou dezinfekci

ACXT2001	2030057940	2 837
-----------------	------------	--------------

Miska na sprchový gel pro sprchové panely F5

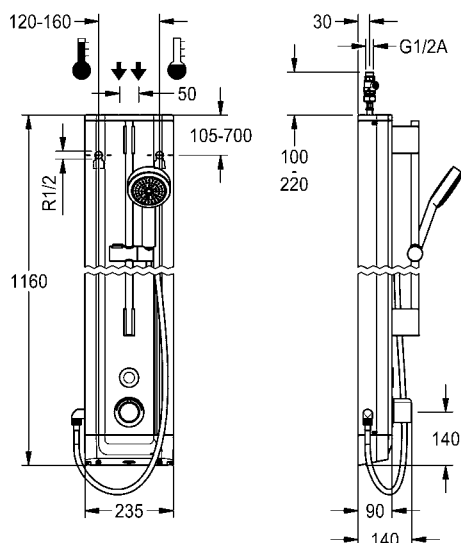
ACXX2021	2030057077	1 189
-----------------	------------	--------------

Elektronický modul EM5 s ID 07040

ACET2001	2030041918	5 775
-----------------	------------	--------------

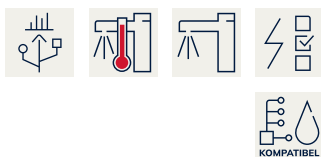
Prodloužení pláště, obousměrné dálkové ovládní, dvoutlačítkové dálkové ovládní viz od strany 199

Systémové příslušenství AQUA 3000 open viz kapitola „AQUA 3000 open“



KWC F5 Panely s elektronickou baterií

Typ Číslo položky Cena v CZK bez DPH

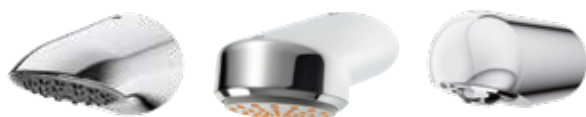


F5E-Therm Sprchový panel z materiálu MIRANIT

F5E-Therm - sprchový panel z minerálního materiálu k montáži na omítku s termostatickou baterií a připojovacím hrdlem pro sprchovou hlavici. S elektronickým řízením, k připojení na teplou a studenou vodu. Funkční blok s integrovanou kartuší a elektromagnetickým ventilem, termostatem a zařízením pro volitelnou kartuši s obtokovým elektromagnetickým ventilem k provádění termické dezinfekce řízené programem. Termostat s kovovou rukojetí s nastavitelným teplotním dorazem a pojistkou proti přetočení, s možností ručně prováděné termické dezinfekce. Celokovové provedení, viditelné části leštěné chromované. Připojovací hrdlo pro samostatně opatřenou sprchovou hlavici KWC DN 15 s předmontovaným regulátorem průtoku 9,0 l/min. Plášt s mírně vystouplou funkční plochou, z minerálního materiálu MIRANIT pojeného syntetickou pryskyřicí, s hladkým povrchem bez pórů (odolný vůči teplotám do 80 °C), barva alpská bílá. Dotykový senzor včetně řídicí elektroniky s funkcí start/stop a vypnutí kvůli čištění. Připojovací hadice s uzavíratelnou regulací množství vody se zábranou zpětného toku a sítkem. Aktivované hygienické proplachování 24 hodin po posledním použití a ukládání statistických údajů. S možností nastavení funkčních parametrů a komunikace pomocí volitelného obousměrného dálkového ovládání. Volitelně pro bateriový provoz s lithiovou baterií 6 V (CR-P2) na jednu armaturu nebo samostatné elektrické napájení pomocí síťového zdroje 6,75 V / 12 V DC nebo systémového příslušenství AQUA 3000 open.

Rozměry pláště 235 x 1160 x 100 mm (š x v x h)

Sprchová hadice a přihrádka na baterii včetně baterie nebo síťový zdroj a prodlužovací kabel se musí objednat zvlášť.



SHAS0011

SHAC0011

SHMU0011

F5ET2024	2030056563	28 560
-----------------	------------	---------------

Nezbytné příslušenství (volitelně)

AQUAJET-Slimline Sprchová hlavice pro sprchové panely F5

SHAS0011	2030054255	2 652
-----------------	------------	--------------

AQUAJET-Comfort Sprchová hlavice pro sprchové panely F5

SHAC0011	2030054254	4 623
-----------------	------------	--------------

MÜNCHEN Sprchová hlavice pro sprchové panely F5

SHMU0011	2030054793	3 382
-----------------	------------	--------------

Přihrádka na baterii včetně baterie 6 V

ACEX9023	3600002063	839
-----------------	------------	------------

Síťový zdroj

ACEX9001	2030039477	3 593
-----------------	------------	--------------

Prodlužovací kabel 5 m (na armaturu)

ACEX9010	2030043814	733
-----------------	------------	------------

Volitelné příslušenství

Regulátor průtoku 6 l/min

ESHHE0004	2030027586	309
------------------	------------	------------

Regulátor průtoku 12,0 l/min

ESHHE0002	2000104783	281
------------------	------------	------------

Sada pro termickou dezinfekci

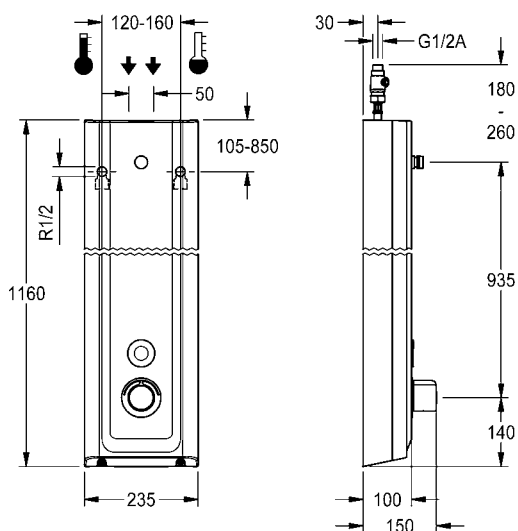
ACXT2001	2030057940	2 837
-----------------	------------	--------------

Elektronický modul EM5 s ID 07040

ACET2001	2030041918	5 775
-----------------	------------	--------------

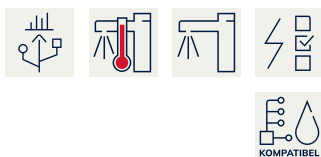
Prodloužení pláště, obousměrné dálkové ovládání, dvoutlačítkové dálkové ovládání viz od strany 199

Systémové příslušenství AQUA 3000 open viz kapitola „AQUA 3000 open“



KWC F5 Panely s elektronickou baterií

Typ Číslo položky Cena v CZK bez DPH



F5E-Therm Sprchový panel z materiálu MIRANIT s odkládací poličkou na sprchový gel

F5E-Therm - sprchový panel z minerálního materiálu k montáži na omítku s termostatickou baterií a přípojovacím hrdlem pro sprchovou hlavici. S elektronickým řízením, k připojení na teplou a studenou vodu. Funkční blok s integrovanou kartuší a elektromagnetickým ventilem, termostatem a zařízením pro volitelnou kartuši s obtokovým elektromagnetickým ventilem k provádění termické dezinfekce řízené programem. Termostat s kovovou rukojetí s nastavitelným teplotním dorazem a pojistkou proti přetočení, s možností ručně prováděné termické dezinfekce. Celokovově provedení, viditelné části leštěné chromované. Přípojovací hrdlo pro samostatně opatřenou sprchovou hlavici KWC DN 15 s předmontovaným regulátorem průtoku 9,0 l/min. Plášt s mírně vystouplou funkční plochou a beze spár vytvarovanou odkládací poličkou na sprchový gel, z minerálního materiálu MIRANIT pojeného syntetickou pryskyřicí, s hladkým povrchem bez pórů (odolný vůči teplotám do 80 °C), barva alpská bílá. Dotykový senzor včetně řídicí elektroniky s funkcí start/stop a vypnutí kvůli čištění. Přípojovací hadice s uzavíratelnou regulací množství vody se zábranou zpětného toku a sítkem. Aktivované hygienické proplachování 24 hodin po posledním použití a ukládání statistických údajů. S možností nastavení funkčních parametrů a komunikace pomocí volitelného obousměrného dálkového ovládání. Volitelně pro bateriový provoz s lithiovou baterií 6 V (CR-P2) na jednu armaturu nebo samostatně elektrické napájení pomocí síťového zdroje 6,75 V / 12 V DC nebo systémového příslušenství AQUA 3000 open.

Rozměry pláště 235 x 1160 x 100 mm (š x v x h)

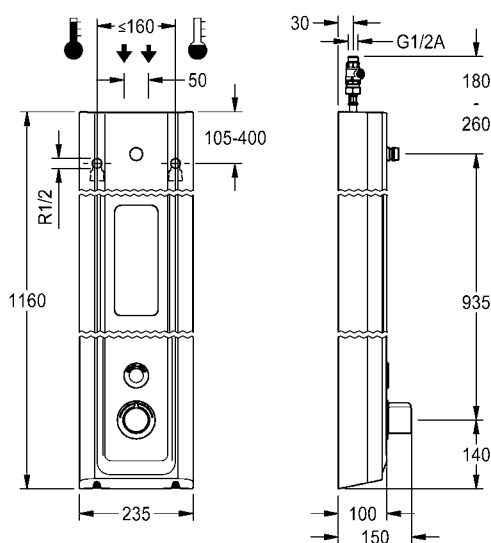
Sprchová hadice a přihrádka na baterii včetně baterie nebo síťový zdroj a prodlužovací kabel se musí objednat zvlášť.



SHAS0011

SHAC0011

SHMU0011



F5ET2026 2030056574 31 412

Nezbytné příslušenství (volitelně)

AQUAJET-Slimline Sprchová hlavice pro sprchové panely F5

SHAS0011 2030054255 2 652

AQUAJET-Comfort Sprchová hlavice pro sprchové panely F5

SHAC0011 2030054254 4 623

MÜNCHEN Sprchová hlavice pro sprchové panely F5

SHMU0011 2030054793 3 382

Přihrádka na baterii včetně baterie 6 V

ACEX9023 3600002063 839

Síťový zdroj

ACEX9001 2030039477 3 593

Prodlužovací kabel 5 m (na armaturu)

ACEX9010 2030043814 733

Volitelné příslušenství

Regulátor průtoku 6 l/min

ESHHE0004 2030027586 309

Regulátor průtoku 12,0 l/min

ESHHE0002 2000104783 281

Sada pro termickou dezinfekci

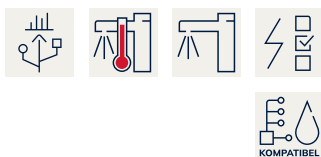
ACXT2001 2030057940 2 837

Elektronický modul EM5 s ID 07040

ACET2001 2030041918 5 775

Prodloužení pláště, obousměrné dálkové ovládání, dvoutlačítkové dálkové ovládání viz od strany 199

Systémové příslušenství AQUA 3000 open viz kapitola „AQUA 3000 open“

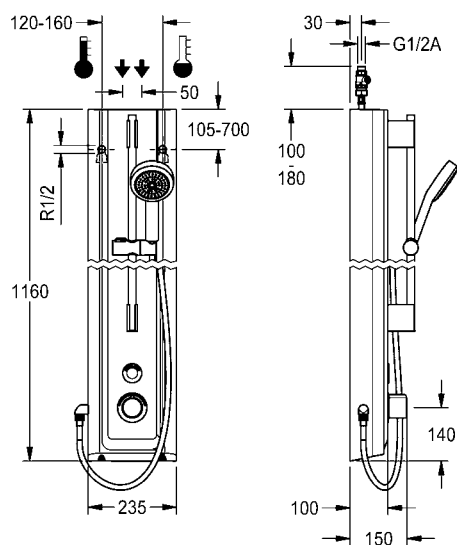


F5E-Therm Sprchový panel z materiálu MIRANIT se sadou ruční sprchy

F5E-Therm - sprchový panel z minerálního materiálu k montáži na omítku s termostatickou baterií a sadou ruční sprchy. S elektronickým řízením, k připojení na teplou a studenou vodu. Funkční blok s integrovanou kartuší a elektromagnetickým ventilem, termostatem a zařízením pro volitelnou kartuši s obtokovým elektromagnetickým ventilem k provádění termické dezinfekce řízené programem. Termostat s kovovou rukojetí s nastavitelným teplotním dorazem a pojistkou proti přetočení, s možností ručně prováděné termické dezinfekce. Celokovové provedení, viditelné části leštěné chromované. Předmontovaná tyč sprchy, chromovaná mosaz, s výškově nastavitelným držákem ruční sprchy a ruční sprchou z pochromovaného plastu, růžice sprchy s dešťovým efektem, průměr 110 mm, hadice sprchy 900 mm. Plášť s mírně vystouplou funkční plochou, z minerálního materiálu MIRANIT pojeného syntetickou pryskyřicí, s hladkým povrchem bez pórů (odolný vůči teplotám do 80 °C), barva alpská bílá. Dotykový senzor včetně řídicí elektroniky s funkcí start/stop a vypnutí kvůli čištění. Připojovací hadice s uzavíratelnou regulací množství vody se zábranou zpětného toku a sítkem. Aktivované hygienické proplachování 24 hodin po posledním použití a ukládání statistických údajů. S možností nastavení funkčních parametrů a komunikace pomocí volitelného obousměrného dálkového ovládání. Volitelně pro bateriový provoz s lithiovou baterií 6 V (CR-P2) na jednu armaturu nebo samostatné elektrické napájení pomocí síťového zdroje 6,75 V / 12 V DC nebo systémového příslušenství AQUA 3000 open.

Rozměry pláště 235 x 1160 x 100 mm (š x v x h)

Příhrádka na baterii včetně baterie nebo síťový zdroj a prodlužovací kabel se musí objednat zvlášť.



F5ET2025	2030056573	38 553
-----------------	------------	---------------

Nezbytné příslušenství (volitelně)

Příhrádka na baterii včetně baterie 6 V		
ACEX9023	3600002063	839
Síťový zdroj		
ACEX9001	2030039477	3 593
Prodlužovací kabel 5 m (na armaturu)		
ACEX9010	2030043814	733

Volitelné příslušenství

Sada pro termickou dezinfekci		
ACXT2001	2030057940	2 837
Elektronický modul EM5 s ID 07040		
ACET2001	2030041918	5 775

Prodloužení pláště, obousměrné dálkové ovládání, dvoutlačítkové dálkové ovládání viz od strany 199

Systémové příslušenství AQUA 3000 open viz kapitola „AQUA 3000 open“

KWC F5 Panely s termostatickým pákovým směšovačem

Typ Číslo položky Cena v CZK bez DPH



F5L-Therm Sprchový panel z ušlechtilé oceli

F5L-Therm Sprchový panel z chromikové oceli k montáži na omítku s pákovým termostatem DN 15 a přípojovacím hrdlem pro sprchovou hlavici. K připojení na teplou a studenou vodu. Funkční blok s integrovanou směšovací kartuší a předmontovanou hygienickou jednotkou včetně senzoru s řídicí elektronikou k provádění automatického hygienického proplachování a programem řízení termické dezinfekce (nutná přídatná kartuše s obtokovým elektromagnetickým ventilem) a ukládání statistických údajů. Termostaticky řízená směšovací kartuše s roztažným prvkem a aktivní ochranou proti opaření, jakož i nastavitelným teplotním dorazem s pojistkou proti přetočení a keramickými destičkami. Celokovové provedení, viditelné díly leštěné chromované. Přípojovací hrdlo pro samostatně opatřenou sprchovou hlavici KWC DN 15 s předmontovaným regulátorem průtoku 9,0 l/min. Plášť z ušlechtilé oceli s mírně vystouplou funkční plochou a umělohmotnými kryty. Přípojovací hadice s uzavírací regulací množství vody se zábranou zpětného toku a sítkem. Aktivované hygienické proplachování, pevný časový interval 24 hodin. S možností nastavení funkčních parametrů a komunikace pomocí volitelného obousměrného dálkového ovládní. Hygienická jednotka volitelně pro bateriový provoz s lithiovou baterií 6 V (CR-P2) na jednu armaturu nebo samostatně elektrické napájení pomocí síťového zdroje 6,75 V / 12 V DC.

Rozměry pláště 235 x 1160 x 90 mm (š x v x h)

Sprchová hlavice a přihrádka na baterii včetně baterie nebo síťový zdroj a prodlužovací kabel se musí objednat zvlášť.



SHAS0011

SHAC0011

SHMU0011

F5LT2020	2030066509	23 461
-----------------	------------	---------------

Nezbytné příslušenství (volitelně)

AQUAJET-Slimline Sprchová hlavice pro sprchové panely F5		
SHAS0011	2030054255	2 652

AQUAJET-Comfort Sprchová hlavice pro sprchové panely F5		
SHAC0011	2030054254	4 623

MÜNCHEN Sprchová hlavice pro sprchové panely F5		
SHMU0011	2030054793	3 382

Přihrádka na baterii včetně baterie 6 V		
ACEX9023	3600002063	839

Síťový zdroj		
ACEX9001	2030039477	3 593

Prodlužovací kabel 5 m (na armaturu)		
ACEX9010	2030043814	733

Volitelné příslušenství

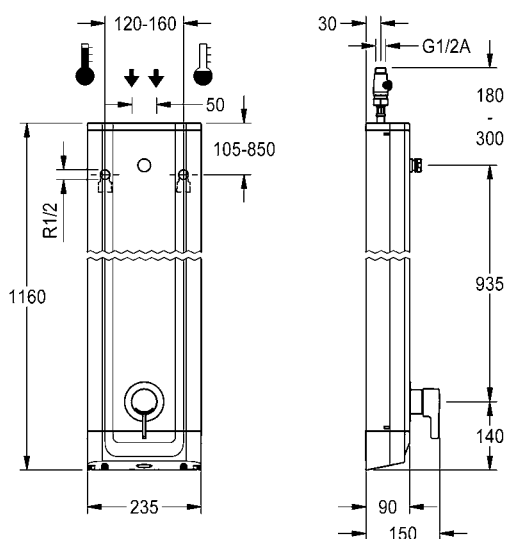
Regulátor průtoku 6 l/min		
ESHHE0004	2030027586	309

Regulátor průtoku 12,0 l/min		
ESHHE0002	2000104783	281

Kartuše s obtokovým elektromagnetickým ventilem, 6 V DC		
EAQFU0001	2030003033	2 599

Miska na sprchový gel pro sprchové panely F5		
ACXX2021	2030057077	1 189

Prodloužení pláště, obousměrné dálkové ovládní, dvoutlačítkové dálkové ovládní viz od strany 199



KWC F5 Panely s termostatickým pákovým směšovačem

Typ Číslo položky Cena v CZK bez DPH



F5L-Therm Sprchový panel z ušlechtilé oceli

F5L-Therm Sprchový panel z ušlechtilé oceli k montáži na omítku s pákovým termostatem DN 15 a přípojovacím hrdlem pro sprchovou hlavici. K při pojení na teplou a studenou vodu. Funkční blok s integrovanou směšovací kartuší a zařízením pro volitelnou hygienickou jednotku k provádění automatického hygienického proplachování, termické dezinfekce řízené programem (nutná předávná kartuše s obtokovým elektromagnetickým ventilem) a ukládání statistických údajů. Termostaticky řízená směšovací kartuše s roztažným prvkem a aktivní ochranou proti opaření, jakož i nastavitelným teplotním dorazem s pojistkou proti přetočení a keramickými destičkami. Celokovově provede ní, viditelné díly leštěné chromované. Přípojovací hrdlo pro samostatně opatřenou sprchovou hlavici KWC DN 15 s předmontovaným regulátorem průtoku 9,0 l/min. Plášť z ušlechtilé oceli s mírně vystouplou funkční plochou a umělohmotnými kryty. Přípojovací hadice s uzavírací regulací množství vody se zábranou zpětného toku a sítkem.

Rozměry pláště 235 x 1160 x 90 mm (š x v x h)

F5LT2022 2030066541 **18 982**

Nezbytné příslušenství (volitelně)

AQUAJET-Slimline Sprchová hlavice pro sprchové panely F5

SHAS0011 2030054255 **2 652**

AQUAJET-Comfort Sprchová hlavice pro sprchové panely F5

SHAC0011 2030054254 **4 623**

MÜNCHEN Sprchová hlavice pro sprchové panely F5

SHMU0011 2030054793 **3 382**

Volitelné příslušenství

Regulátor průtoku 6 l/min

ESHHE0004 2030027586 **309**

Regulátor průtoku 12,0 l/min

ESHHE0002 2000104783 **281**

Hygienická jednotka pro sprchový panel F5L

ACLM2003 2030057065 **4 300**

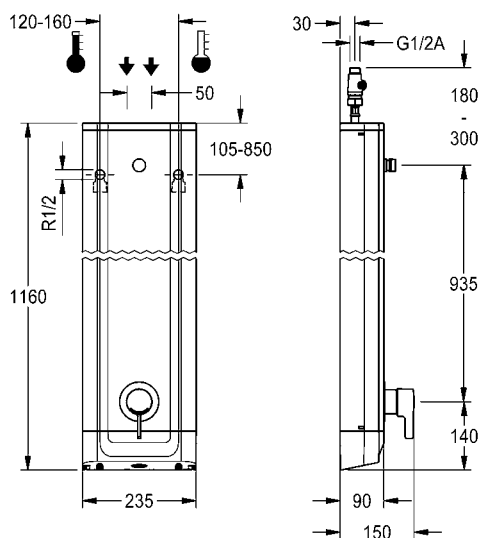
Miska na sprchový gel pro sprchové panely F5

ACXX2021 2030057077 **1 189**

Prodloužení pláště viz od strany 199

Upozornění:

Při použití hygienické jednotky ACLM2003 se musí samostatně objednat přihrádka na baterii včetně baterie (ACEX9023) nebo síťový zdroj (ACEX9001) a prodlužovací kabel (ACEX9010).



KWC F5 Panely s termostatickým pákovým směšovačem

Typ Číslo položky Cena v CZK bez DPH



F5L-Therm Sprchový panel z ušlechtilé oceli se sadou ruční sprchy

F5L-Therm Sprchový panel z ušlechtilé oceli k montáži na omítku s pákovým termostatem DN 15 a sadou ruční sprchy. K připojení na teplou a studenou vodu. Funkční blok s integrovanou směšovací kartuší a předmontovanou hygienickou jednotkou včetně senzoru s řídicí elektronikou k provádění automatického hygienického proplachování a programem řízené termické dezinfekce (nutná přídatná kartuše s obtokovým elektromagnetickým ventilem) a ukládání statistických údajů. Termostaticky řízená směšovací kartuše s roztažným prvkem a aktivní ochranou proti opaření, jakož i nastavitelným teplotním dorazem s pojistkou proti přetočení a keramickými destičkami. Celokovové provedení, viditelné díly leštěné chromované. Předmontovaná tyč sprchy, chromovaná mosaz, s výškově nastavitelným držákem ruční sprchy a ruční sprchou z pochromovaného plastu, růžice sprchy s dešťovým efektem, průměr 110 mm, hadice sprchy 900 mm. Plášť z ušlechtilé oceli s mírně vystouplou funkční plochou a umělohmotnými kryty. Připojovací hadice s uzavírací regulací množství vody se zábranou zpětného toku a sítkem. Aktivované hygienické proplachování, pevný časový interval 24 hodin. S možností nastavení funkčních parametrů a komunikace pomocí volitelného obousměrného dálkového ovládní. Hygienická jednotka volitelně pro bateriový provoz s lithiovou baterií 6 V (CR-P2) na jednu armaturu nebo samostatné elektrické napájení pomocí síťového zdroje 6,75 V / 12 V DC.

Rozměry pláště 235 x 1160 x 90 mm (š x v x h)

Příhrádka na baterii včetně baterie nebo síťový zdroj a prodlužovací kabel se musí objednat zvlášť.

F5LT2021 2030066510 30 304

Nezbytné příslušenství (volitelně)

Příhrádka na baterii včetně baterie 6 V

ACEX9023 3600002063 839

Síťový zdroj

ACEX9001 2030039477 3 593

Prodlužovací kabel 5 m (na armaturu)

ACEX9010 2030043814 733

Volitelné příslušenství

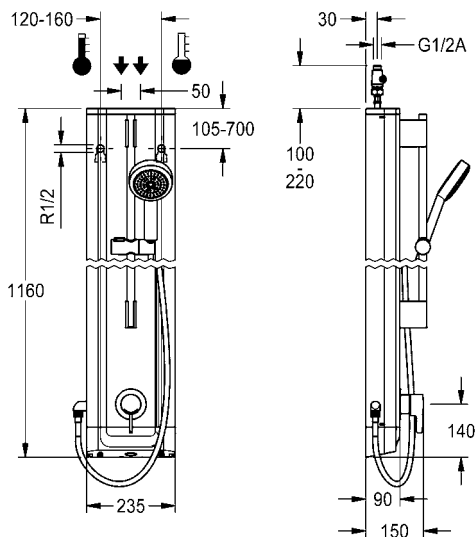
Kartuše s obtokovým elektromagnetickým ventilem, 6 V DC

EAQFU0001 2030003033 2 599

Miska na sprchový gel pro sprchové panely F5

ACXX2021 2030057077 1 189

Prodloužení pláště, obousměrné dálkové ovládní, dvoutlačítkové dálkové ovládní viz od strany 199



KWC F5 Panely s termostatickým pákovým směšovačem

Typ Číslo položky Cena v CZK bez DPH



F5L-Therm Sprchový panel z ušlechtilé oceli se sadou ruční sprchy

F5L-Therm Sprchový panel z ušlechtilé oceli k montáži na omítku s pákovým termostatem DN 15 a sadou ruční sprchy. K připojení na teplou a studenou vodu. Funkční blok s integrovanou směšovací kartuší a zařízením pro volitelnou hygienickou jednotku k provádění autom atického hygienického proplachování, termické dezinfekce řízené programem (nutná přídatná kartuše s obtokovým elektromagnetickým ventilem) a ukládání statistických údajů. Termostaticky řízená směšovací kartuše s roztažným prvkem a aktivní ochranou proti opaření, jakož i nastavitelným teplotním dorazem s pojistkou proti přetočení a keramickými destičkami. Celokovové provedení, viditelné díly leštěné chromované. Předmontovaná tyč sprchy, chromovaná mosaz, s výškově nastavitelným držákem ruční sprchy a ruční sprchou z pochromovaného plastu, růžice sprchy s dešťovým efektem, průměr 110 mm, hadice sprchy 900 mm. Plášť z ušlechtilé oceli s mírně vystouplou funkční plochou a umělohmotnými kryty. Připojovací hadice s uzavírací regulací množství vody se zábranou zpětného toku a sítkem.



Rozměry pláště 235 x 1160 x 90 mm (š x v x h)

F5LT2023	2030066542	26 394
-----------------	------------	---------------

Volitelné příslušenství

Hygienická jednotka pro sprchový panel F5L

ACLM2003	2030057065	4 300
-----------------	------------	--------------

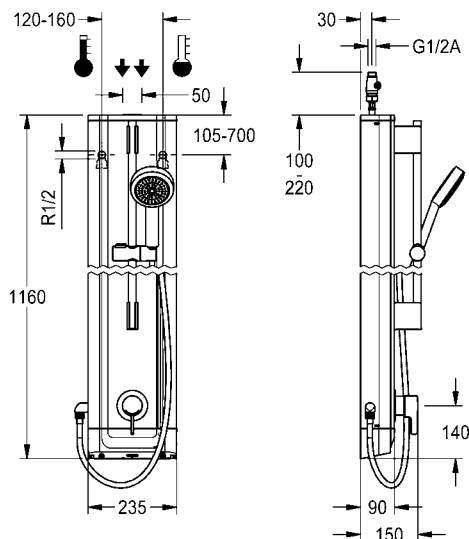
Miska na sprchový gel pro sprchové panely F5

ACXX2021	2030057077	1 189
-----------------	------------	--------------

Prodloužení pláště viz od strany 199

Upozornění:

Při použití hygienické jednotky ACLM2003 se musí samostatně objednat přihrádka na baterii včetně baterie (ACEX9023) nebo síťový zdroj (ACEX9001) a prodlužovací kabel (ACEX9010).



Sprchové armatury

KWC F5 Panely s termostatickým pákovým směšovačem

Typ Číslo položky Cena v CZK bez DPH



F5L-Therm Sprchový panel z materiálu MIRANIT

F5L-Therm Sprchový panel z minerálního materiálu k montáži na omítku s pákovým termostatem DN 15 a přípojovacím hrdlem pro sprchovou hlavici. K připojení na teplou a studenou vodu. Funkční blok s integrovanou směšovací kartouš a předmontovanou hygienickou jednotkou včetně senzoru s řídicí elektronikou k provádění automatického hygienického proplachování a programem řízení termické dezinfekce (nutná přídatná kartuše s obtokovým elektromagnetickým ventilem) a ukládání statistických údajů. Termostaticky řízená směšovací kartuše s roztažným prvkem a aktivní ochranou proti opaření, jakož i nastavitelným teplotním dorazem s pojistkou proti přetočení a keramickými destičkami. Celokovové provedení, viditelné díly leštěné chromované. Přípojovací hrdlo pro samostatně opatřenou sprchovou hlavici KWC DN 15 s předmontovaným regulátorem průtoku 9,0 l/min. Plášť s mírně vystouplou funkční plochou, z minerálního materiálu MIRANIT pojeného syntetickou pryskyřicí, s hladkým povrchem bez pórů (odolný vůči teplotám do 80 °C), barva alpská bílá. Přípojovací hadice s uzavírací regulací množství vody se zábranou zpětného toku a sítkem. Aktivované hygienické proplachování, pevný časový interval 24 hodin. S možností nastavení funkčních parametrů a komunikace pomocí volitelného obousměrného dálkového ovládání. Hygienická jednotka volitelně pro bateriový provoz s lithiovou baterií 6 V (CR-P2) na jednu armaturu nebo samostatně elektrické napájení pomocí síťového zdroje 6,75 V / 12 V DC.

Rozměry pláště 235 x 1160 x 100 mm (š x v x h)

Sprchová hlavice a přihrádka na baterii včetně baterie nebo síťový zdroj

F5LT2024	2030066543	28 153
-----------------	------------	---------------

Nezbytné příslušenství (volitelně)

AQUAJET-Slimline Sprchová hlavice pro sprchové panely F5

SHAS0011	2030054255	2 652
-----------------	------------	--------------

AQUAJET-Comfort Sprchová hlavice pro sprchové panely F5

SHAC0011	2030054254	4 623
-----------------	------------	--------------

MÜNCHEN Sprchová hlavice pro sprchové panely F5

SHMU0011	2030054793	3 382
-----------------	------------	--------------

Přihrádka na baterii včetně baterie 6 V

ACEX9023	3600002063	839
-----------------	------------	------------

Síťový zdroj

ACEX9001	2030039477	3 593
-----------------	------------	--------------

Prodlužovací kabel 5 m (na armaturu)

ACEX9010	2030043814	733
-----------------	------------	------------

Volitelné příslušenství

Regulátor průtoku 6 l/min

ESHHE0004	2030027586	309
------------------	------------	------------

Regulátor průtoku 12,0 l/min

ESHHE0002	2000104783	281
------------------	------------	------------

Kartuše s obtokovým elektromagnetickým ventilem, 6 V DC

EAQFU0001	2030003033	2 599
------------------	------------	--------------

Prodloužení pláště, obousměrné dálkové ovládání, dvoutlačítkové dálkové ovládání viz od strany 199



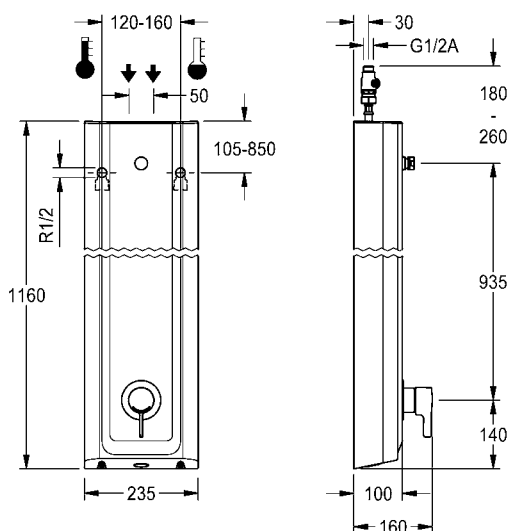
SHAS0011



SHAC0011



SHMU0011



KWC F5 Panely s termostatickým pákovým směšovačem

Typ Číslo položky Cena v CZK bez DPH



F5L-Therm Sprchový panel z materiálu MIRANIT

F5L-Therm Sprchový panel z minerálního materiálu k montáži na omítku s pákovým termostatem DN 15 a přípojovacím hrdlem pro sprchovou hlavici. K připojení na teplou a studenou vodu. Funkční blok s integrovanou směšovací kartouš a zařízením pro volitelnou hygienickou jednotku k provádění automatického hygienického proplachování, termické dezinfekce řízené programem (nutná předávná kartuše s obtokovým elektromagnetickým ventilem) a ukládání statistických údajů. Termostaticky řízená směšovací kartuše s roztažným prvkem a aktivní ochranou proti opaření, jakož i nastavitelným teplotním dorazem s pojistkou proti přetočení a keramickými destičkami. Celokovové provedení, viditelné díly leštěné chromované. Přípojovací hrdlo pro samostatně opatřenou sprchovou hlavici KWC DN 15 s předmontovaným regulátorem průtoku 9,0 l/min. Plášť s mírně vystouplou funkční plochou, z minerálního materiálu MIRANIT pojeného syntetickou pryskyřicí, s hladkým povrchem bez pórů (odolný vůči teplotám do 80 °C), barva alpská bílá. Přípojovací hadice s uzavírací regulací množství vody se zábranou zpětného toku a sítkem.

Rozměry pláště 235 x 1160 x 100 mm (š x v x h)

Sprchová hlavice se musí objednat zvlášť.

F5LT2027	2030066547	23 461
-----------------	------------	---------------

Nezbytné příslušenství (volitelně)

AQUAJET-Slimline Sprchová hlavice pro sprchové panely F5

SHAS0011	2030054255	2 652
-----------------	------------	--------------

AQUAJET-Comfort Sprchová hlavice pro sprchové panely F5

SHAC0011	2030054254	4 623
-----------------	------------	--------------

MÜNCHEN Sprchová hlavice pro sprchové panely F5

SHMU0011	2030054793	3 382
-----------------	------------	--------------

Volitelné příslušenství

Regulátor průtoku 6 l/min

ESHHE0004	2030027586	309
------------------	------------	------------

Regulátor průtoku 12,0 l/min

ESHHE0002	2000104783	281
------------------	------------	------------

Hygienická jednotka pro sprchový panel F5L

ACLM2003	2030057065	4 300
-----------------	------------	--------------

Prodloužení pláště viz od strany 199

Upozornění:

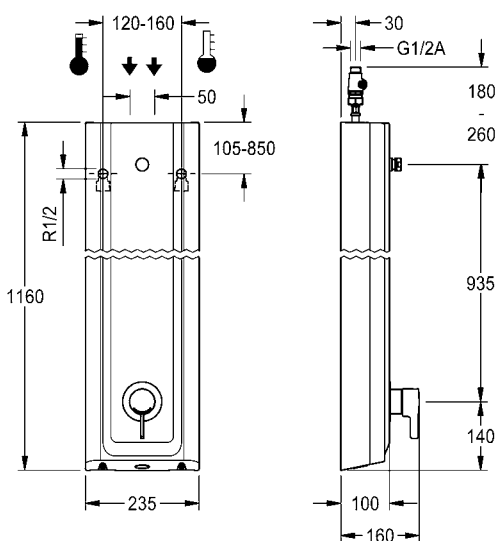
Při použití hygienické jednotky ACLM2003 se musí samostatně objednat přihrádka na baterii včetně baterie (ACEX9023) nebo síťový zdroj (ACEX9001) a prodlužovací kabel (ACEX9010).



SHAS0011

SHAC0011

SHMU0011



Sprchové armatury

KWC F5 Panely s termostatickým pákovým směšovačem

Typ Číslo položky Cena v CZK bez DPH



F5L-Therm Sprchový panel z minerálního materiálu

F5L-Therm Sprchový panel z minerálního materiálu k montáži na omítku s pákovým termostatem DN 15 a přípojovacím hrdlem pro sprchovou hlavici. K připojení na teplou a studenou vodu. Funkční blok s integrovanou směšovací kartuší a předmontovanou hygienickou jednotkou včetně senzoru s řídicí elektronikou k provádění automatického hygienického proplachování a programem řízení termické dezinfekce (nutná přídatná kartuše s obtokovým elektromagnetickým ventilem) a ukládání statistických údajů. Termostaticky řízená směšovací kartuše s roztažným prvkem a aktivní ochranou proti opaření, jakož i nastavitelným teplotním dorazem s pojistkou proti přetočení a keramickými destičkami. Celokovové provedení, viditelné díly leštěné chromované. Přípojovací hrdlo pro samostatně opatřenou sprchovou hlavici KWC DN 15 s předmontovaným regulátorem průtoku 9,0 l/min. Plášť s mírně vystouplou funkční plochou a beze spár vytvarovanou odkládací poličkou na sprchový gel, z minerálního materiálu MIRANIT pojeného syntetickou pryskyřicí, s hladkým povrchem bez pórů (odolný vůči teplotám do 80 °C), barva alpská bílá. Přípojovací hadice s uzavírací regulací množství vody se zábranou zpětného toku a sítkem. Aktivované hygienické proplachování, pevný časový interval 24 hodin. S možností nastavení funkčních parametrů a komunikace pomocí volitelného obousměrného dálkového ovládní. Hygienická jednotka volitelně pro bateriový provoz s lithiovou baterií 6 V (CR-P2) na jednu armaturu nebo samostatně elektrické napájení pomocí síťového zdroje 6,75 V / 12 V DC.



Rozměry pláště 235 x 1160 x 100 mm (š x v x h)

Sprchová hlavice a přihrádka na baterii včetně baterie nebo síťový zdroj a prodlužovací kabel se musí objednat zvlášť.



SHAS0011

SHAC0011

SHMU0011

F5LT2026	2030066546	30 499
-----------------	------------	---------------

Nezbytné příslušenství (volitelně)

AQUAJET-Slimline Sprchová hlavice pro sprchové panely F5

SHAS0011	2030054255	2 652
-----------------	------------	--------------

AQUAJET-Comfort Sprchová hlavice pro sprchové panely F5

SHAC0011	2030054254	4 623
-----------------	------------	--------------

MÜNCHEN Sprchová hlavice pro sprchové panely F5

SHMU0011	2030054793	3 382
-----------------	------------	--------------

Přihrádka na baterii včetně baterie 6 V

ACEX9023	3600002063	839
-----------------	------------	------------

Síťový zdroj

ACEX9001	2030039477	3 593
-----------------	------------	--------------

Prodlužovací kabel 5 m (na armaturu)

ACEX9010	2030043814	733
-----------------	------------	------------

Volitelné příslušenství

Regulátor průtoku 6 l/min

ESHHE0004	2030027586	309
------------------	------------	------------

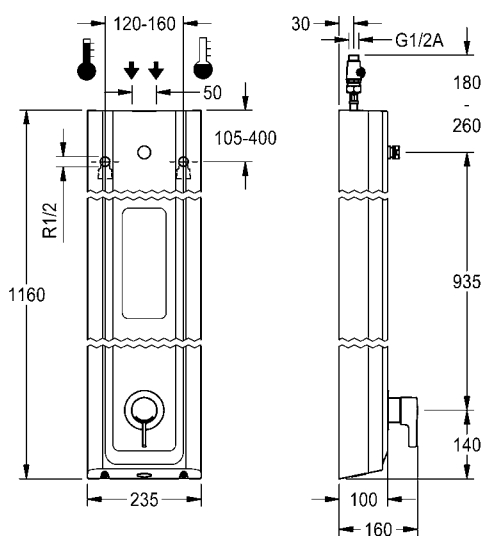
Regulátor průtoku 12,0 l/min

ESHHE0002	2000104783	281
------------------	------------	------------

Kartuše s obtokovým elektromagnetickým ventilem, 6 V DC

EAQFU0001	2030003033	2 599
------------------	------------	--------------

Prodloužení pláště, obousměrné dálkové ovládní, dvoutlačítkové dálkové ovládní viz od strany 199



KWC F5 Panely s termostatickým pákovým směšovačem

Typ Číslo položky Cena v CZK bez DPH



F5L-Therm Sprchový panel z materiálu MIRANIT s odkládací poličkou na sprchový gel

F5L-Therm Sprchový panel z minerálního materiálu k montáži na omítku s pákovým termostatem DN 15 a přípojovacím hrdlem pro sprchovou hlavici. K připojení na teplou a studenou vodu. Funkční blok s integrovanou směšovací kartuší a zařízením pro volitelnou hygienickou jednotku k provádění automatického hygienického proplachování, termické dezinfekce řízené programem (nutná přídatná kartuše s obtokovým elektromagnetickým ventilem) a ukládání statistických údajů. Termostaticky řízená směšovací kartuše s roztažným prvkem a aktivní ochranou proti opaření, jakož i nastavitelným teplotním dorazem s pojistkou proti přetočení a keramickými destičkami. Celokovové provedení, viditelné díly leštěné chromované. Přípojovací hrdlo pro samostatně opatřenou sprchovou hlavici KWC DN 15 s předmontovaným regulátorem průtoku 9,0 l/min. Plášť s mírně vystouplou funkční plochou a beze spár vytvarovanou odkládací poličkou na sprchový gel, z minerálního materiálu MIRANIT pojeného syntetickou pryskyřicí, s hladkým povrchem bez pórů (odolný vůči teplotám do 80 °C), barva alpská bílá. Připojovací hadice s uzavírací regulací množství vody se zábranou zpětného toku a sítkem.

Rozměry pláště 235 x 1160 x 100 mm (š x v x h)

Sprchová hlavice se musí objednat zvlášť.

F5LT2029	2030066549	25 808
-----------------	------------	---------------

Nezbytné příslušenství (volitelně)

AQUAJET-Slimline Sprchová hlavice pro sprchové panely F5

SHAS0011	2030054255	2 652
-----------------	------------	--------------

AQUAJET-Comfort Sprchová hlavice pro sprchové panely F5

SHAC0011	2030054254	4 623
-----------------	------------	--------------

MÜNCHEN Sprchová hlavice pro sprchové panely F5

SHMU0011	2030054793	3 382
-----------------	------------	--------------

Volitelné příslušenství

Regulátor průtoku 6 l/min

ESHHE0004	2030027586	309
------------------	------------	------------

Regulátor průtoku 12,0 l/min

ESHHE0002	2000104783	281
------------------	------------	------------

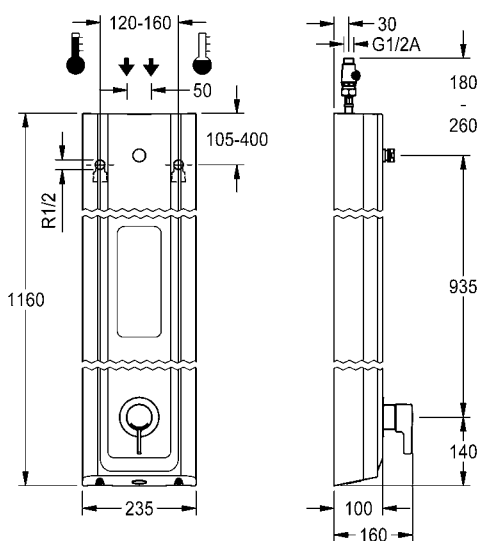
Hygienická jednotka pro sprchový panel F5L

ACLM2003	2030057065	4 300
-----------------	------------	--------------

Prodloužení pláště viz od strany 199

Upozornění:

Při použití hygienické jednotky ACLM2003 se musí samostatně objednat přihrádka na baterii včetně baterie (ACEX9023) nebo síťový zdroj (ACEX9001) a prodlužovací kabel (ACEX9010).



KWC F5 Panely s termostatickým pákovým směšovačem

Typ Číslo položky Cena v CZK bez DPH



F5L-Therm Sprchový panel z materiálu MIRANIT se sadou ruční sprchy

F5L-Therm Sprchový panel z minerálního materiálu k montáži na omítku s pákovým termostatem DN 15 a sadou ruční sprchy. K připojení na teplou a studenou vodu. Funkční blok s integrovanou směšovací kartuší a předmontovanou hygienickou jednotkou včetně senzoru s řídicí elektronikou k provádění automatického hygienického proplachování a programem řízené termické dezinfekce (nutná přídatná kartuše s obtokovým elektromagnetickým ventilem) a ukládání statistických údajů. Termostaticky řízená směšovací kartuše s roztažným prvkem a aktivní ochranou proti opaření, jakož i nastavitelným teplotním dorazem s pojistkou proti přetočení a keramickými destičkami. Celokovové provedení, viditelné díly leštěné chromované. Předmontovaná tyč sprchy, chromovaná mosaz, s výškově nastavitelným držákem ruční sprchy a ruční sprchou z pochromovaného plastu, růžice sprchy s dešťovým efektem, průměr 110 mm, hadice sprchy 900 mm. Plášť s mírně vystouplou funkční plochou z minerálního materiálu MIRANIT pojeného syntetickou pryskyřicí, s hladkým povrchem bez pórů (odolný vůči teplotám do 80 °C), barva alpská bílá. Připojovací hadice s uzavírací regulací množství vody se zábranou zpětného toku a sítkem. Aktivované hygienické proplachování, pevný časový interval 24 hodin. S možností nastavení funkčních parametrů a komunikace pomocí volitelného obousměrného dálkového ovládní. Hygienická jednotka volitelně pro bateriový provoz s lithiovou baterií 6 V (CR-P2) na jednu armaturu nebo samostatné elektrické napájení pomocí síťového zdroje 6,75 V / 12 V DC.



Rozměry pláště 235 x 1160 x 100 mm (š x v x h)

Příhrádka na baterii včetně baterie nebo síťový zdroj a prodlužovací kabel se musí objednat zvlášť.

F5LT2025	2030066544	36 365
-----------------	------------	---------------

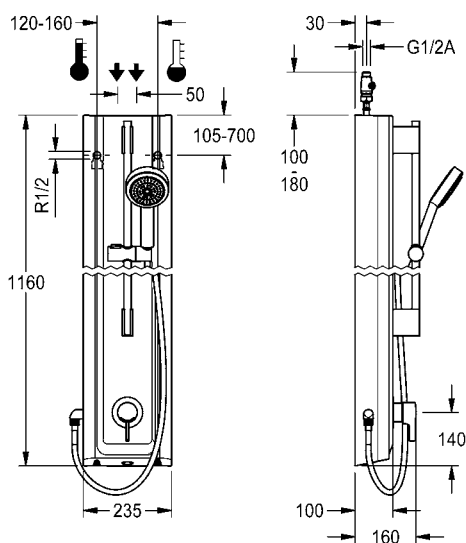
Nezbytné příslušenství

Příhrádka na baterii včetně baterie 6 V		
ACEX9023	3600002063	839
Síťový zdroj		
ACEX9001	2030039477	3 593
Prodlužovací kabel 5 m (na armaturu)		
ACEX9010	2030043814	733

Volitelné příslušenství

Kartuše s obtokovým elektromagnetickým ventilem, 6 V DC		
EAQFU0001	2030003033	2 599

Prodloužení pláště, obousměrné dálkové ovládní, dvoutlačítkové dálkové ovládní viz od strany 199



KWC F5 Panely s termostatickým pákovým směšovačem

Typ Číslo položky Cena v CZK bez DPH



F5L-Therm Sprchový panel z materiálu MIRANIT se sadou ruční sprchy

F5L-Therm Sprchový panel z minerálního materiálu k montáži na omítku s pákovým termostatem DN 15 a sadou ruční sprchy. K připojení na teplou a studenou vodu. Funkční blok s integrovanou směšovací kartuší a zařízením pro volitelnou hygienickou jednotku k provádění automatického hygienického proplachování, termické dezinfekce řízené programem (nutná přídatná kartuše s obtokovým elektromagnetickým ventilem) a ukládání statistických údajů. Termostaticky řízená směšovací kartuše s roztažným prvkem a aktivní ochranou proti opažení, jakož i nastavitelným teplotním dorazem s pojistkou proti přetočení a keramickými destičkami. Celokovové provedení, viditelné díly leštěné chromované. Předmontovaná tyč sprchy, chromovaná mosaz, s výškově nastavitelným držákem ruční sprchy a ruční sprchou z pochromovaného plastu, růžice sprchy s dešťovým efektem, průměr 110 mm, hadice sprchy 900 mm. Plášť s mírně vystouplou funkční plochou z minerálního materiálu MIRANIT pojeného syntetickou pryskyřicí, s hladkým povrchem bez pórů (odolný vůči teplotám do 80 °C), barva alpská bílá. Připojovací hadice s uzavírací regulací množství vody se zábranou zpětného toku a sítkem.

Rozměry pláště 235 x 1160 x 100 mm (š x v x h)

F5LT2028	2030066548	31 673
-----------------	------------	---------------

Volitelné příslušenství

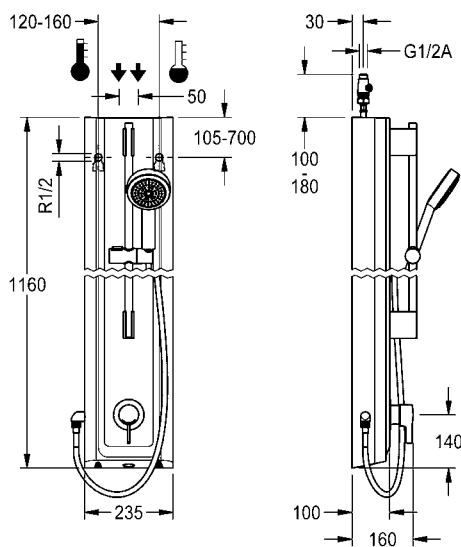
Hygienická jednotka pro sprchový panel F5L

ACLM2003	2030057065	4 300
-----------------	------------	--------------

Prodloužení pláště viz od strany 199

Upozornění:

Při použití hygienické jednotky ACLM2003 se musí samostatně objednat přihrádka na baterii včetně baterie (ACEX9023) nebo síťový zdroj (ACEX9001) a prodlužovací kabel (ACEX9010).





KWC AQUAPAY Mincovní kontaktní snímače, sprchová vana

Typ Číslo položky Cena v CZK bez DPH



AQUAPAY Mincovní kontaktní snímač

AQUAPAY mincovní kontaktní snímač pro placený výdej vody k ovládní jedné sprchové armatury A3000 open. Doba sprchování na jednu minci nastavitelná v krocích po sekundách až do 8 minut, přednastaveno na 3 minuty. Automatické přerušení doby sprchování, není-li odběr vody. Možnost přepnutí do neplaceného režimu. Odolná skříň z ušlechtilé oceli k montáži na stěnu, s bezpečnostním zámekem. 24 V DC.

Rozměry 240 x 220 x 130 mm (š x v x h)

AQUA800	2000100340	29 835
na 0,50 €		

AQUA801	2000100342	29 835
----------------	------------	---------------

Nezbytné příslušenství

Žeton pro AQUAPAY Mincovní kontaktní snímač, balení 50 kusů

ZAQRP001	2000100751	1 864
-----------------	------------	--------------

Upozornění:

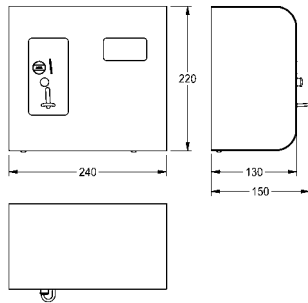
Při kombinaci s armaturami F5 se místo elektronického modulu EM5 (ACET2001 a ACEV2004) používá následující elektronický modul:

Elektronický modul EM1 s ID 07080 a elektronický T-rozdělovač. K připojení na systém řízení spotřeby vody AQUA 3000 open ve spojení s mincovním kontaktním snímačem pro jednu sprchovou armaturu k připojení na teplou a studenou vodu, 24 V DC

ACET2006	2030052502	7 150
-----------------	------------	--------------

Elektronický modul EM1 s ID 07110 a elektronický T-rozdělovač. K připojení na systém řízení spotřeby vody AQUA 3000 open ve spojení s mincovním kontaktním snímačem pro jednu sprchovou armaturu k připojení na předmíchanou teplou nebo na studenou vodu, 24 V DC.

ACEV2005	2030058735	7 150
-----------------	------------	--------------



AQUAPAY Mincovní kontaktní snímač

AQUAPAY mincovní kontaktní snímač pro placený výdej vody k ovládní 2 - 31 sprchových armatur A3000 open. Displej pro vedení uživatele a zobrazení volných sprch, volba pomocí tlačítka. Doba sprchování na jednu minci nastavitelná v krocích po sekundách až do 8 minut, přednastaveno na 3 minuty. Automatické přerušení doby sprchování, není-li odběr vody. Možnost přepnutí do neplaceného režimu. Odolná skříň z ušlechtilé oceli k montáži na stěnu, s bezpečnostním zámekem. 24 V DC.

Rozměry 240 x 220 x 130 mm (š x v x h)

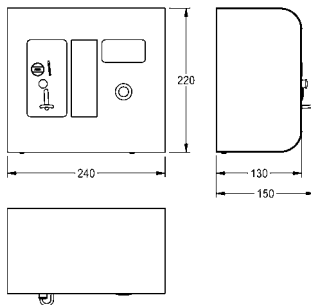
AQUA802	2000100418	43 253
na 0,50 €		

AQUA803	2000100419	43 253
----------------	------------	---------------

Nezbytné příslušenství

Žeton pro AQUAPAY Mincovní kontaktní snímač, balení 50 kusů

ZAQRP001	2000100751	1 864
-----------------	------------	--------------



CAMPUS Sprchová vana

CAMPUS Sprchová vana, k zápusné montáži, chromniklová ocel, povrch hedvábně matný, tloušťka materiálu 1,2 mm, svařené rohy, s protiskluzovým podlahovým profilem a spádem k odtoku, otvor pro ventil 90 mm (p), na dně přivařené uzemnění.

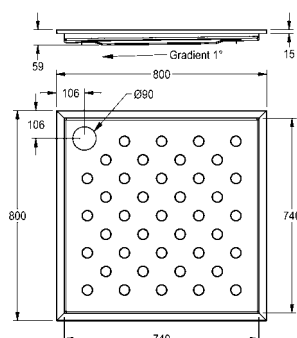
Rozměry 800 x 59 x 800 mm (š x v x h)

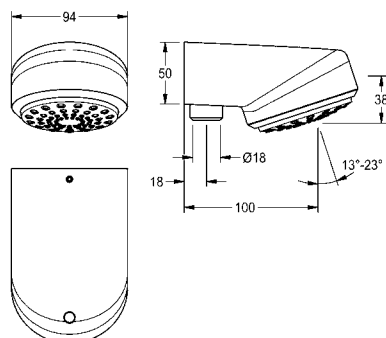
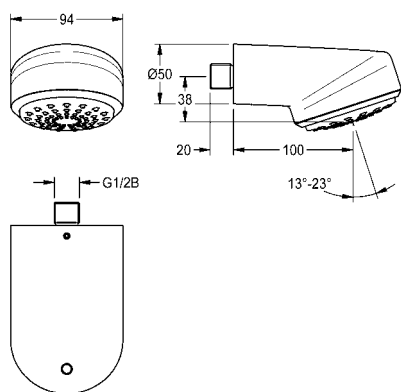
Odtok se musí objednat zvlášť.

CMPX401N	2030068013	11 554
-----------------	------------	---------------

Rozměry 900 x 59 x 900 mm (š x v x h)

CMPX404N	2030068014	14 039
-----------------	------------	---------------





Typ	Číslo položky	Cena v CZK bez DPH
-----	---------------	--------------------

AQUAJET-Comfort Sprchová hlavice

Sprchová hlavice AQUAJET-Comfort DN 15 s plastovým podkladem trysek s plynule nastavitelným úhlem 13° – 23°, systémem proti usazování vodního kamene a nízkou tvorbou aerosolu. K montáži na stěnu se zástrčným připojovacím hrdlem, průměr 26 mm, těleso leštěná chromovaná mosaz, s integrovaným regulátorem průtoku 9,0 l/min, připravená pro montáž pojistky proti přetočení.

Vhodná i pro sprchové vany, 800 x 800 mm.

SHAC0013	2030055724	5 012
-----------------	------------	--------------

Volitelné příslušenství

Regulátor průtoku 6 l/min

ESHHE0004	2030027586	309
------------------	------------	------------

Regulátor průtoku 12,0 l/min

ESHHE0002	2000104783	281
------------------	------------	------------

Sada pojistek proti přetočení

ZAQUA004	2000101108	144
-----------------	------------	------------

Lepicí příruba pro sprchové hlavice DN 15 k montáži pod omítku.

ZAQUA701	2000101467	4 134
-----------------	------------	--------------

Upevňovací traverza k montáži sprchové hlavice do stěn s odlehčenou konstrukcí

ZCMPX005	2000104310	2 283
-----------------	------------	--------------

AQUAJET-Comfort Sprchová hlavice, provedení k připojení na nadomítkovou trubku

AQUAJET-Comfort sprchová hlavice DN 15 s plastovým podkladem trysek s možností plynulého nastavení úhlu od 13° do 23°, se systémem proti usazování vodního kamene a nízkou tvorbou aerosolu. Provedení k připojení na nadomítkovou trubku 18 mm a přiloženými regulátory průtoku 6,0 l/min, 9,0 l/min a 12,0 l/min. Těleso leštěná chromovaná mosaz.

Vhodná též pro sprchové vany, 800 x 800 mm.

SHAC0008	2030021283	6 956
-----------------	------------	--------------

Volitelné příslušenství

Sprchová trubka, délka 1200 mm, zalomení 75 mm

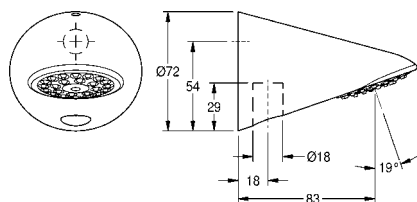
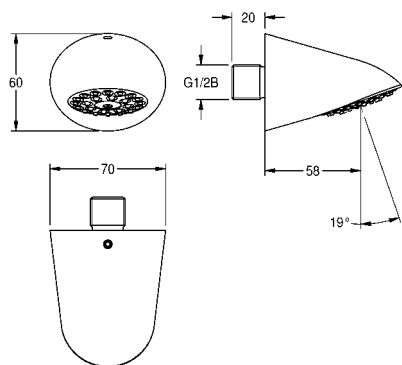
ACSX2002	2030041522	2 332
-----------------	------------	--------------

Sprchová trubka, délka 1200 mm, vychýlení 39 mm

ACSX2001	2030039555	2 226
-----------------	------------	--------------

Sprchová trubka k montáži na omítku, délka 1200 mm, vychýlení 96 mm

ACXX2003	2030041525	2 479
-----------------	------------	--------------



Typ	Číslo položky	Cena v CZK bez DPH
-----	---------------	--------------------

AQUAJET-Slimline Sprchová hlavice k připojení na stěnu

AQUAJET-Slimline sprchová hlavice DN 15 s plastovým podkladem trysek se systémem proti usazování vodního kamene a nízkou tvorbou aerosolu, k připojení na stěnu, leštěná chromovaná mosaz. S regulátorem průtoku 9,0 l/min.

AQUA751	2000065932	2 467
----------------	------------	--------------

Volitelné příslušenství

Regulátor průtoku 6 l/min

ESHHE0004	2030027586	309
------------------	------------	------------

Regulátor průtoku 12,0 l/min

ESHHE0002	2000104783	281
------------------	------------	------------

Sada pojistek proti přetočení

ZAQUA004	2000101108	144
-----------------	------------	------------

Lepicí příruba pro sprchové hlavice DN 15 k montáži pod omítku.

ZAQUA701	2000101467	4 134
-----------------	------------	--------------

Upevňovací traverza k montáži sprchové hlavice do stěn s odlehčenou konstrukcí

ZCMPX005	2000104310	2 283
-----------------	------------	--------------

AQUAJET-Slimline Sprchová hlavice k montáži na sprchovou trubku

AQUAJET-Slimline sprchová hlavice DN 15 s plastovým podkladem trysek se systémem proti usazování vodního kamene a nízkou tvorbou aerosolu, k připojení na nadomítkovou trubku, leštěná chromovaná mosaz. S regulátory průtoku 12,0 l/min a 9,0 l/min.

AQUA757	2000103757	3 348
----------------	------------	--------------

Volitelné příslušenství

Sprchová trubka, délka 1200 mm, zalomení 75 mm

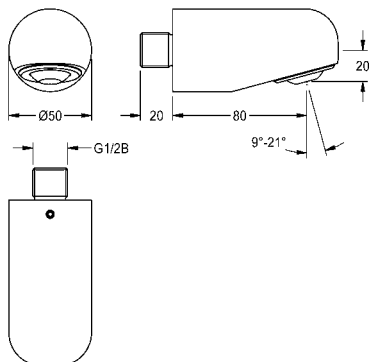
ACSX2002	2030041522	2 332
-----------------	------------	--------------

Sprchová trubka, délka 1200 mm, vychýlení 39 mm

ACSX2001	2030039555	2 226
-----------------	------------	--------------

Sprchová trubka k montáži na omítku, délka 1200 mm, vychýlení 96 mm

ACXX2003	2030041525	2 479
-----------------	------------	--------------



Typ	Číslo položky	Cena v CZK bez DPH
-----	---------------	--------------------

MÜNCHEN Sprchová hlavice k montáži na stěnu

Sprchová hlavice MÜNCHEN DN 15 s tryskami s plynule nastavitelným úhlem 9° – 21°, k montáži na stěnu se zástrčným připojovacím hrdlem, průměr 26 mm. Tělo leštěná chromovaná mosaz, s integrovaným regulátorem průtoku 9,0 l/min.

SHMU0012	2030055723	3 874
-----------------	------------	--------------

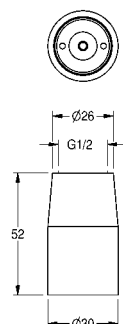
Volitelné příslušenství

Regulátor průtoku 6 l/min		
ESHHE0004	2030027586	309

Regulátor průtoku 12,0 l/min		
ESHHE0002	2000104783	281

Lepicí příruba pro sprchové hlavice DN 15 k montáži pod omítku.		
ZAQUA701	2000101467	4 134

Upevňovací traverza k montáži sprchové hlavice do stěn s odlehčenou konstrukcí		
ZCMPX005	2000104310	2 283



Sprchová hlavice

Sprchová hlavice DN 15, leštěná chromovaná mosaz, připojen G 1/2. S regulátorem průtoku 9,0 l/min.

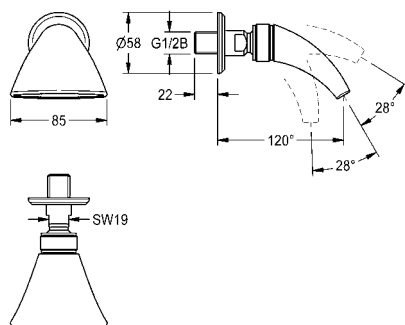
AQRM706	2000100899	922
----------------	------------	------------

s regulátorem průtoku 12,0 l/min		
AQRM707	2000100900	922

Volitelné příslušenství

Vhodné rameno k upevnění na stěnu s pevnou nástěnnou přírubou, leštěná chromovaná mosaz

ZAQUA033	2000100914	3 424
-----------------	------------	--------------



Příválová sprcha k montáži na stěnu

Příválová sprcha DN 15 s kulovým kloubem k montáži na stěnu. Se sprchovou hlavicí, s rozpětím 120 mm a nástěnnou rozetou. Nastavitelný úhel sklonu 28°. Leštěná chromovaná mosaz. Průtočný objem 61,8 l/min při průtočném tlaku 3 bar.

SHHE0004	2030034417	7 220
-----------------	------------	--------------

KWC Sprchové hlavice



Typ	Číslo položky	Cena v CZK bez DPH
-----	---------------	--------------------

Ruční sprcha

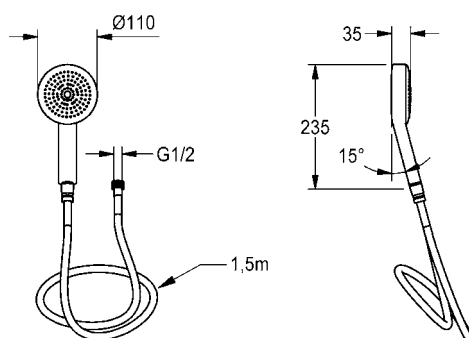
Ruční sprcha z pochromovaného plastu, s dešťovým proudem, jeden druh proudů, průměr 110 mm, se systémem proti usazování vodního kamene a nízkou tvorbou aerosolu. Včetně sprchové hadice zesílené nylonem v barvě chromu. S otočnou přípojkou ve tvaru kužele G 1/2 a vroubkovanou přípojkou armatury G 1/2, délka 1500 mm.

ACXX2007	2030051216	1 402
-----------------	------------	--------------

Volitelné příslušenství

Sprchová tyč, délka 900 mm

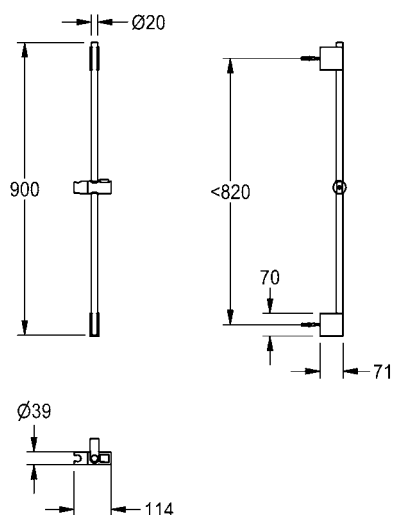
ACXX2008	2030051217	1 506
-----------------	------------	--------------



Sprchová tyč

Sprchová tyč, chromovaná mosaz, s dvěma držáky na stěnu, horní výškově nastavitelný. Držák ruční sprchy s tlačítkem pro výškové nastavení z pochromovaného plastu. Délka 900 mm, průměr 20 mm, včetně upevňovacího materiálu.

ACXX2008	2030051217	1 506
-----------------	------------	--------------



KWC Sprchové hlavice a příslušenství pro sprchové panely F5

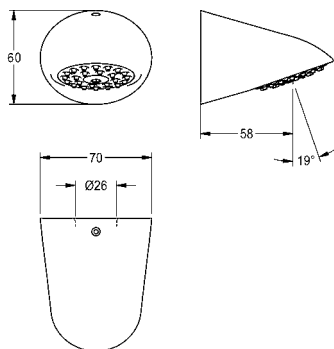
Typ Číslo položky Cena v CZK bez DPH



AQUAJET-Slimline Sprchová hlavice pro sprchové panely F5

AQUAJET-Slimline Sprchová hlavice s plastovým podkladem trysek se systémem proti usazování vodního kamene a nízkou tvorbou aerosolu, k montáži na sprchové panely a sprchy KWC s předmontovaným přípojovacím hrdlem DN 15, průměr 26 mm, leštěná chromovaná mosaz.

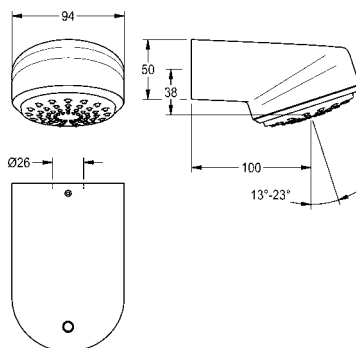
SHAS0011 2030054255 **2 652**



AQUAJET-Comfort Sprchová hlavice pro sprchové panely F5

AQUAJET-Comfort Sprchová hlavice s plastovým podkladem trysek s plynule nastavitelným úhlem 13°-23°, systémem proti usazování vodního kamene a nízkou tvorbou aerosolu. K montáži na sprchové panely a sprchy KWC s předmontovaným přípojovacím hrdlem DN 15, průměr 26 mm. Těleso leštěná chromovaná mosaz.

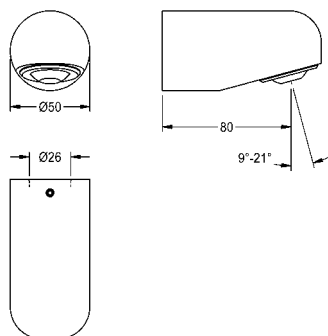
SHAC0011 2030054254 **4 623**



MÜNCHEN Sprchová hlavice pro sprchové panely F5

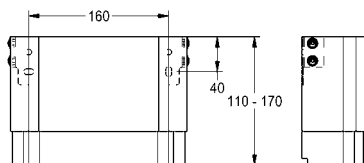
MÜNCHEN Sprchová hlavice s tryskami s plynule nastavitelným úhlem 9°-21°, k montáži na sprchové panely a sprchy KWC s předmontovaným přípojovacím hrdlem DN 15, průměr 26 mm. Těleso leštěná chromovaná mosaz.

SHMU0011 2030054793 **3 382**



KWC Sprchové hlavice a příslušenství pro sprchové panely F5

Typ Číslo položky Cena v CZK bez DPH



Prodloužení pláště pro sprchové panely F5 z ušlechtilé oceli

Prodloužení pláště z ušlechtilé oceli, výškově nastavitelné, pro sprchové panely F5 z ušlechtilé oceli, k zakrytí nadomítkových instalačních trubek, kompletní s upevňovacím materiálem.

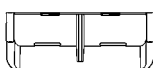
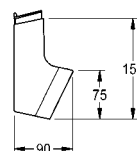
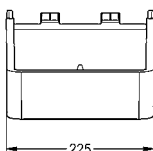
Rozměry pláště cca 200 x 110 až 170 mm (š x v)

ACXX2011	2030057066	2 814
Rozměry pláště cca 200 x 160 až 250 mm (š x v)		
ACXX2012	2030057067	2 814
Rozměry pláště cca 200 x 240 až 410 mm (š x v)		
ACXX2013	2030057068	2 814
Rozměry pláště cca 200 x 400 až 660 mm (š x v)		
ACXX2014	2030057069	3 120
Rozměry pláště cca 200 x 650 až 960 mm (š x v)		
ACXX2015	2030057070	5 770

Miska na sprchový gel pro sprchové panely F5

Miska na sprchový gel, z umělé hmoty, k zásuvné montáži na sprchové panely F5 z ušlechtilé oceli.

Rozměry 225 x 153 x 89 mm (š x v x h)

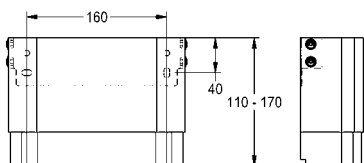


ACXX2021	2030057077	1 189
-----------------	------------	--------------

Prodloužení pláště pro sprchové panely F5 z materiálu MIRANIT

Prodloužení pláště z ušlechtilé oceli, s práškovým nástřikem v barvě alpská bílá, výškově nastavitelné, pro sprchové panely F5 z minerálního materiálu MIRANIT, k zakrytí nadomítkových instalačních trubek, kompletní s upevňovacím materiálem.

Rozměry pláště cca 200 x 110 až 170 mm (š x v)



ACXX2016	2030057071	2 950
Rozměry pláště cca 200 x 160 až 250 mm (š x v)		
ACXX2017	2030057072	2 950
Rozměry pláště cca 200 x 240 až 410 mm (š x v)		
ACXX2018	2030057073	2 950
Rozměry pláště cca 200 x 400 až 660 mm (š x v)		
ACXX2019	2030057075	4 582
Rozměry pláště cca 200 x 650 až 960 mm (š x v)		
ACXX2020	2030057076	5 593

Typ	Číslo položky	Cena v CZK bez DPH
-----	---------------	--------------------

Odtokový oblouk

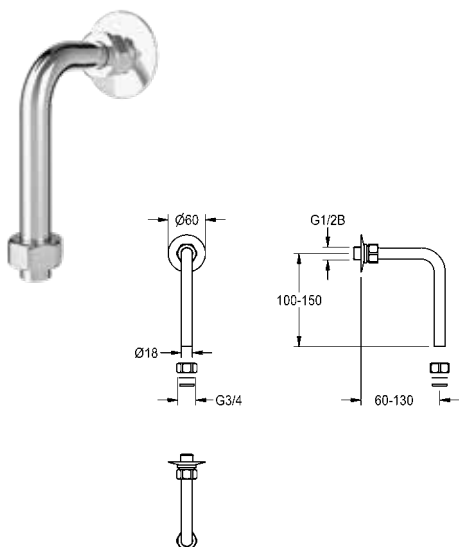
Odtokový oblouk 120 x 150 mm, s redukčním šroubením G 1/2 B a 2 převlečnými maticemi G 3/4 x 18 mm. Leštěná chromovaná mosaz.

Montážní rozměr max. 130 x 134 mm

ACXX2005	2030050434	1 180
-----------------	------------	--------------

Odtokový oblouk 120 x 500 mm, montážní rozměr max. 130 x 484 mm

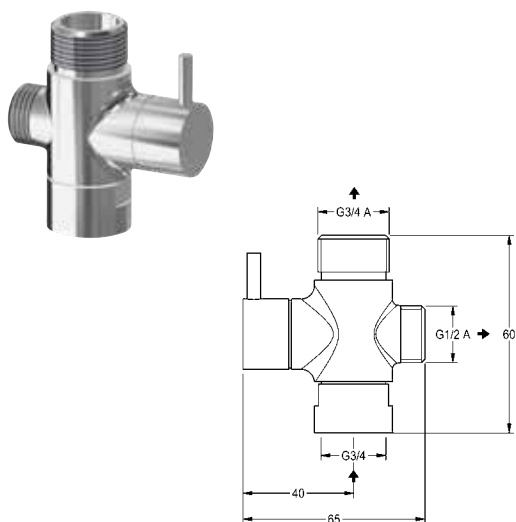
ACXX2006	2030050435	1 680
-----------------	------------	--------------



Přepínač pro ruční sprchu

Přepínač pro ruční sprchu, pro nadomítkovou trubku, k přepínání mezi hlavovou a ruční sprchou. Leštěná chromovaná mosaz.

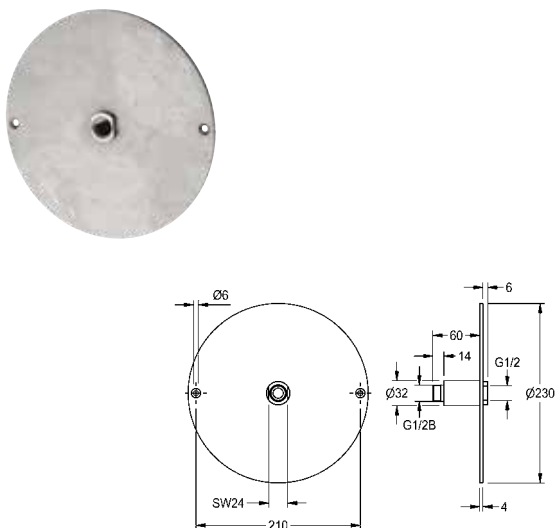
ACXX2004	2030041561	820
-----------------	------------	------------

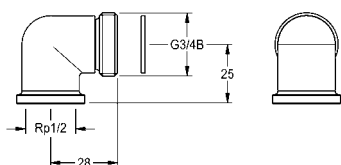


Lepicí příruba

Lepicí příruba z ušlechtilé oceli k montáži sprchové hlavice.

ZAQUA701	2000101467	4 134
-----------------	------------	--------------



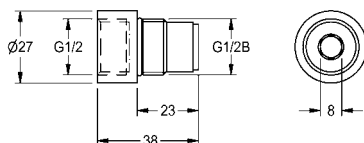


Typ	Číslo položky	Cena v CZK bez DPH
-----	---------------	--------------------

Připojovací sada

Připojovací sada pro sprchový panel u stávající sady pro hrubou stavbu 195 x 215 mm, skládá se z kolena 90°, G 1/2 x G 3/4 B a těsnění, 2 kusy v balení.

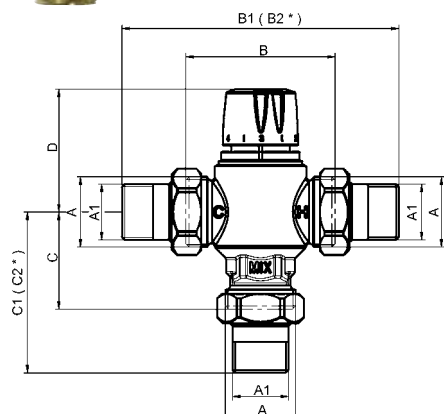
ZSHOW0006	2000104916	2 381
------------------	------------	--------------



Připojovací adaptér

Připojovací adaptér k připojení hadice pro sprchové kombinace oceli u existujícího podomítkového ventilu DN 15.

AQRM928	2000101441	957
----------------	------------	------------



PURETHERM - Termostatické směšovací zařízení DN 15

PURETHERM - termostatické směšovací zařízení k přípravě předem smíchané teplé pitné vody s konstantní teplotou, s připojovacími šroubovými spoji včetně zábrany zpětného toku a sítkových těsnění, s ovladačem teploty, nastavitelné od 30 do 65°C. Těleso ze surové mosazi. DN 15, průtočný objem 38 l/min při průtočném tlaku 3 bar (volný vývod).

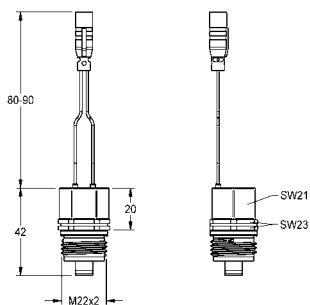
PURE0025	2000111051	3 323
DN 20 , průtok 49 l/min při průtočném tlaku 3 bar (volný výtok)		
PURE0026	2000111052	3 920
DN 25 , průtok 84 l/min při průtočném tlaku 3 bar (volný výtok)		
PURE0027	2000111053	10 812

DN	A	A1	B	B1	B2*	C	C1	C2*	D
15	G¾	G½	58	104	108	42	65	67	52
20	G1	G¾	66	126	125	45,5	75,5	75	54
25	G1 1/4	G1	89	165	165	58	96	96	73

Typ	Číslo položky	Cena v CZK bez DPH
-----	---------------	--------------------

Kartuše s obtokovým elektromagnetickým ventilem

Kartuše s obtokovým elektromagnetickým ventilem s vodotěsným konektorem a integrovaným sítkem jako sada pro dodatečnou montáž pro provádění termické dezinfekce, 24 V DC.

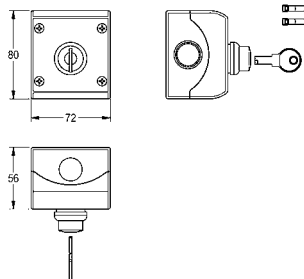


ZCTRL001	2000111145	2 690
-----------------	------------	--------------

Spínač s klíčem

Spínač / tlačítko s klíčem k montáži na omítku, zamykatelné v obou polohách spínače, klíč lze vytáhnout.

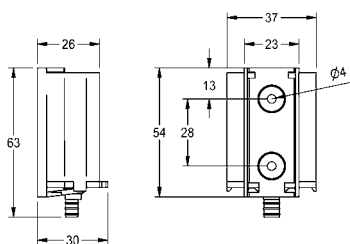
Maximální spínací napětí 230 V AC.



ZAQUA022	2000102675	6 129
-----------------	------------	--------------

NEW Příhrádka na baterii

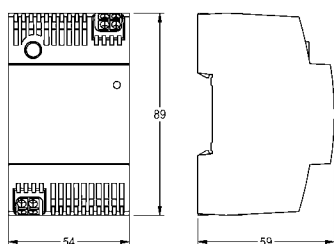
Příhrádka na baterii s držákem a lithiovou baterií 6 V (CR-P2).



ACEX9023	3600002063	839
-----------------	------------	------------

Síťový zdroj

Síťový zdroj pro montáž rozváděcích zařízení (TS35) pro elektrické napájení armatur AQUA 3000 open s délkou kabelu maximálně 100 m, 100 V AC-240 V AC/24 V DC, 60 W.



ASEX1031	2030068573	6 368
-----------------	------------	--------------

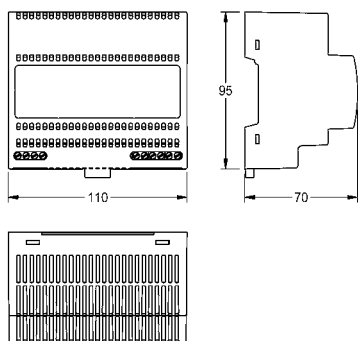
Typ	Číslo položky	Cena v CZK bez DPH
-----	---------------	--------------------



Síťový zdroj

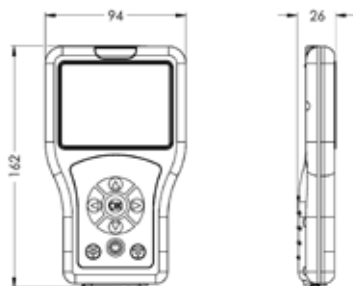
Síťový zdroj pro centrální napájecí systém, provozní napětí 100-240 V AC, výstupní napětí nastavitelné na 7 V DC, 31,5 W nebo 12 V DC, 50 W.

ACEX9001	2030039477	3 593
-----------------	------------	--------------



Obousměrné dálkové ovládání pro armatury F3 a F5

Obousměrné dálkové ovládání k nastavení funkčních parametrů, ukládání nastavení armatur a statistických údajů u elektronických armatur F3 a F5, jakož i hygienických jednotek. Zobrazení parametrů na barevném displeji obsluhovaném pomocí menu. S interní dobíjecí baterií, rozhraním USB k přenosu statistických dat armatur jako souboru CSV do pc. S možností načtení souborů firmwaru. Včetně ochranného pouzdra a připojovacího kabelu USB.

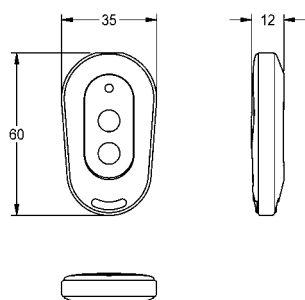


ACEX9005	2030036654	6 168
-----------------	------------	--------------



Dvoutlačítkové dálkové ovládání pro armatury f3 a f5

Dvoutlačítkové dálkové ovládání pro armatury F3 a F5 k aktivaci vypnutí kvůli čištění na 1 minutu a deaktivaci/aktivaci hygienického proplachování.



ACEX9004	2030036849	1 963
-----------------	------------	--------------



AQUA 3000 open

System řízení spotřeby vody

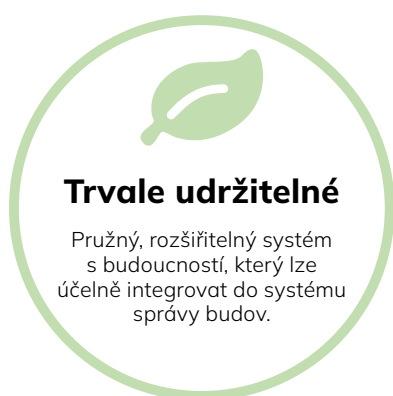
Nároky na sanitární zařízení na velmi frekventovaných místech a se zvýšenými požadavky na bezpečnost neustále rostou. Moderním měřítkem ohledně bezpečnosti systému, hospodárnosti, uživatelské přívětivosti a hygieny v sanitárních prostorách je systém řízení spotřeby vody AQUA 3000 open, který se skládá z armatur a příslušenství. Při mytí, sprchování nebo splachování je možné nastavit různé řídicí funkce, jako je statistika, jednoduché parametry, časově řízené hygienické proplachování a automatická termická dezinfekce.

AQUA 3000 open	
System řízení spotřeby vody	206
AQUA 3000 open Přehled armatur	208
AQUA 3000 open Systémové příslušenství	210

KWC Systém řízení spotřeby vody

Prostřednictvím systému AQUA 3000 open je možné napojení každé sanitární místnosti do sítě budovy a připojení ke stávajícímu systému řízení budovy pomocí různých datových protokolů. Funkční řídicí jednotka ECC2 tvoří rozhraní se sítí budovy. S příslušnou armaturou komunikuje pomocí elektronického modulu. Inteligentní elektronický modul je srdcem příslušné armatury. Pro všechny umyvadlové a sprchové armatury F5 kompatibilní s A3000 open je k dispozici odpovídající elektronický modul z programu příslušenství. U sprchových panelů a armatur k instalaci za stěnou s možností připojení do systému a také u splachovacích armatur pro WC a pisoáry je elektronický modul součástí dodávky.

Díky elektronickým modulům naprogramovaným z výroby lze armatury snadno uvést do provozu pomocí »plug and play«. Každá armatura je v elektronickém modulu vybavena programem funkce specifickým pro dané využití pro všechny důležité funkce výdeje vody nezávisle na nadřazené regulační jednotce. Unikátní sériové číslo je navíc základem pro další řídicí funkce.

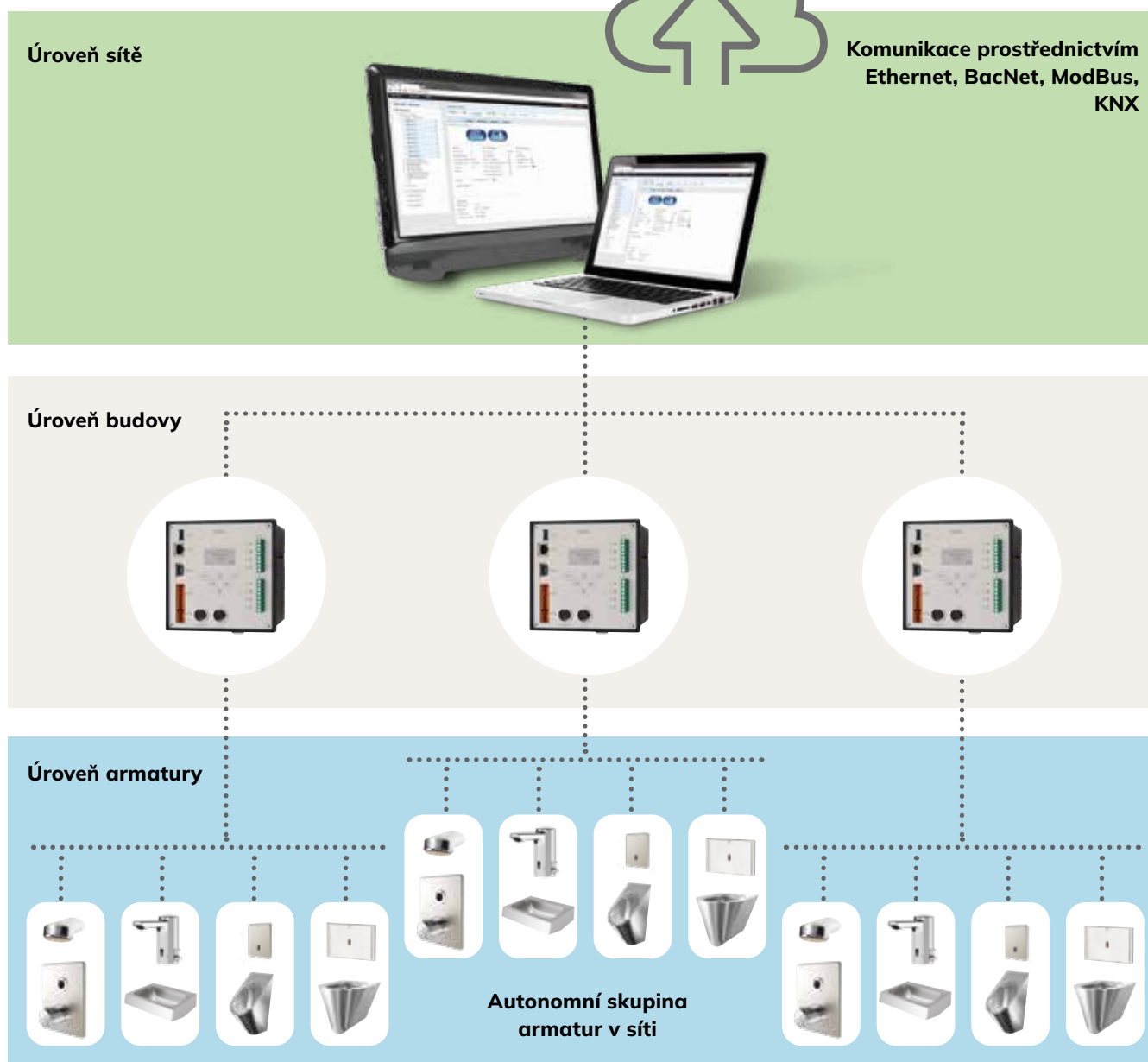


Inteligentní armatury jsou vybaveny následujícími programy funkcí:

- Snadné nastavení parametrů
- Funkce výdeje vody s optimalizovanou spotřebou
- Přepínání režimů programů
- Optimalizace ve špičkách
- Potlačení současného spuštění
- Placený výdej vody s AQUAPAY
- Bezpečnostní vypnutí
- Vypnutí za účelem čištění
- Statistické funkce a protokoly o teplotách
- Automatické hygienické proplachování
- Programy termické dezinfekce

System řízení spotřeby vody AQUA 3000 open se člení na úroveň armatur a na úroveň sítě. Na úrovni armatur je funkční řídicí jednotce ECC2 přiřazena autonomní síť CAN čítající až 32 armatur. Funkční řídicí jednotka ECC2 zároveň tvoří rozhraní s úrovní sítě. U větších objektů se doporučuje instalace několika funkčních řídicích jednotek ECC2. Pomocí rozhraní RJ45*) jednotlivých jednotek ECC je možné všechny armatury instalované v budově připojit k jednomu počítači nebo ke stávajícímu řízení budovy (GLT) a spravovat je nebo řídit společně.

*) např. přes KNX-IP | Členství v asociaci KNX jako certifikovaný výrobce existuje od roku 2016.



KWC AQUA 3000 open Přehled armatur

Umyvadlové armatury | kuchyňská armatura

					
	<p>F5EM1004 F5EV1004</p>	<p>F5ET1004 F5ET1005 F5ET1006 F5ET1019 F5ET1020 F5ET1021</p>	<p>F5ET1013 F5ET1014 F5ET1015</p>	<p>F5EV1013</p>	<p>F5LME001 F5LME002</p>

Sprchové panely | Sprchové armatury | Mincovní kontaktní snímače

					
	<p>F5ET2020</p>	<p>F5ET2021</p>	<p>F5ET2024</p>	<p>F5ET2026</p>	<p>F5ET2025</p>

				
	<p>F5ET2005 F5ET2009</p>	<p>F5ET2006 F5ET2010</p>	<p>F5EV2005</p>	<p>F5ET2031</p>

			
	<p>F5ET2040</p>	<p>AQUA800 AQUA801</p>	<p>AQUA802 AQUA803</p>

Podrobný popis armatur naleznete v příslušných kapitolách. Pomůcka při vyhledávání: Seznam typů

Splachovací armatury Pisoár | WC


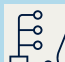

						
	F5EF3002	F5EF3010	F5EF4002		EXOS0027	AT300051

Armatury a kombinace pro zařízení ohrožená vandalizmem

					
	F5EV1017 F5EV1016	F5EV2007 F5EV2006	F5EF4005	F5EF4004 F5EF4003	F5EF4006

				
	F5EV2008	F5ET2041	HDTX806L HDTX806M HDTX806R	HDTX816L HDTX816M HDTX816R

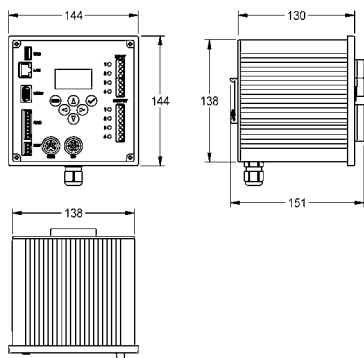
Kompletní systémové příslušenství AQUA 3000 open naleznete na následujících stránkách.

	<p>AQUA 3000 open Všechny armatury s tímto symbolem jsou již připraveny k zapojení do sítě, protože potřebný elektronický modul je součástí dodávky.</p>		<p>AQUA 3000 open kompatibel Všechny armatury s tímto symbolem je možné integrovat společně s vhodným elektronickým modulem z programu příslušenství do systému řízení spotřeby vody AQUA 3000 open. Nabízejí již i jako samostatné armatury mnoho hygienických a statistických funkcí.</p>	
---	---	---	--	---

Podrobný popis armatur naleznete v příslušných kapitolách. Pomůcka při vyhledávání: Seznam typů

KWC AQUA 3000 open Systémové příslušenství

Typ Číslo položky Cena v CZK bez DPH



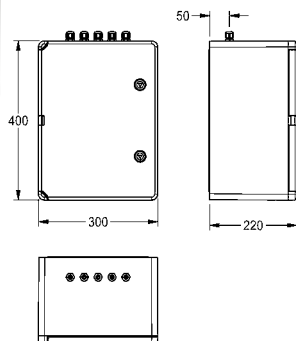
Funkční řídicí jednotka ECC2

Funkční řídicí jednotka ECC2 - A3000 open s ethernetovým portem a připojením sběrnice CAN pro úroveň armatur a s integrovaným síťovým zdrojem, hodinami reálného času s funkcí kalendáře a webovým serverem. Pro připojení 32 armatur/systémových elektronických modulů AQUA 3000 open nebo až 200 m kabelu pro napájení a externí řízení jako nastavování armatur a komunikaci. 230 V AC / 24 V DC

ZA3OP0011 2000108123 22 842

Provedení včetně datových protokolů BMS (Building Management System) BacNet - IP, KNX - IP a ModBus - TCP

ZA3OP0022 2030016282 27 581



Řídicí skříňka s funkční řídicí jednotkou ECC2

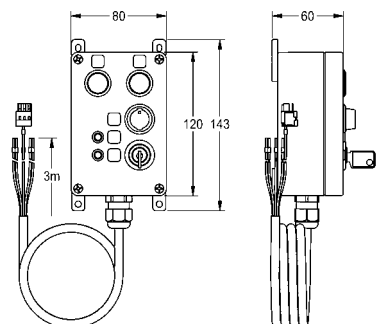
Řídicí skříňka s funkční řídicí jednotkou ECC2 – A3000 open, k montáži na omítku, z umělé hmoty (ABS), barva světle šedá, otevírání dvířek doleva, uzamykatelná trojhranným klíčem, kompletně zapojená, včetně hlavního vypínače. S ethernetovým portem a připojením sběrnice CAN pro úroveň armatur a s integrovaným síťovým zdrojem, hodinami reálného času s funkcí kalendáře a webovým serverem. S možností připojení digitálních vstupů a výstupů. Pro připojení 32 armatur/systémových elektronických modulů AQUA 3000 open, resp. až 200 m kabelu za účelem elektrického napájení a externího řízení jako nastavování armatury a komunikace, 230 V AC / 24 V DC.

Rozměry 300 x 400 x 220 mm (š x v x h)

ZA3OP0035 2030069338 56 000

Provedení včetně datových protokolů GLT pro BacNet – TCP/IP, KNX – TCP/IP a ModBus – TCP/IP

ZA3OP0036 2030072185 69 000



Ovládací box pro funkční kontrolní jednotku ECC2

Ovládací box pro digitální vstupy a výstupy funkční kontrolní jednotky ECC2. Aktivace a zobrazení pomocí tlačítek, spínačů a LED. Plášť z umělé hmoty k montáži na omítku, s připojovacím kabelem a klíči, 24 V DC.

Rozměry pláště 80 x 120 x 55 mm (š x v x h)

ZA3OP0034 2030068513 15 587

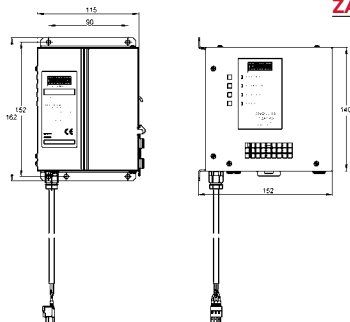
KWC AQUA 3000 open Systémové příslušenství

Typ Číslo položky Cena v CZK bez DPH



Nepřerušitelný napájecí zdroj

Nepřerušitelný napájecí zdroj A3000 open pro připojení k funkční řídicí jednotce ECC 24 V DC/3,2 Ah.

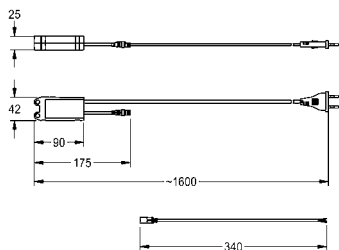


ZAQUA006 2000100977 24 137



Kompaktní systémový síťový zdroj

Síťový zdroj - A3000 open ve vodotěsném pouzdře k montáži na stěnu k napájení armatur AQUA 3000 open až do délky kabelu 100 m, 230 V AC / 24 V DC, 12 W.



ZAQUA007 2000100375 5 008

Volitelné příslušenství

Připojovací kabel ve tvaru Y pro napájení dvou komponentů armatur A3000 open ve spojení s kompaktním systémovým síťovým zdrojem, 24 V DC

ZA3OP0027 2030030081 3 023

Prodlužovací kabel A3000 open pro elektronické moduly při montáži elektronického T-rozdělovače mimo krabici k montáži pod omítku, délka 5 m

ZAQUA073 2000101055 1 094



Systémový kabel

Systémový kabel A3000 open pro spojení armatur/systémových elektronických modulů AQUA 3000 open. Pro napětové napájení a komunikaci, 24 V DC. Délka 100 m, pouze pro ukládání v instalační trubce.

Upozornění:

Na jednu funkční řídicí jednotku ECC lze připojit max. 200 m kabelu nebo 32 armatur/systémových elektronických modulů.

ZAQUA077 2000100801 5 687

Systémový kabel, 25 m/kruh

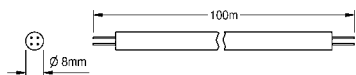
ZAQUA078 2000100852 1 922

Zero halogen version, length 25 m/ring

ZAQUA012 2000104274 4 071

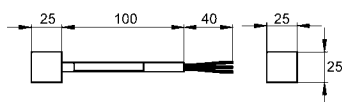
Zero halogen version, length 100 m/ring

ZAQUA011 2000104272 13 380



Zakončovací odpor

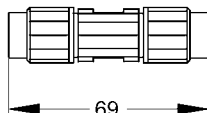
Zakončovací odpor A3000 open k oboustrannému koncovému připojení k systémovému kabelu pro zajištění datové komunikace.



ZAQUA014 2000100847 1 202

KWC AQUA 3000 open Systémové příslušenství

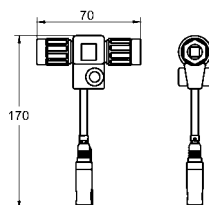
Typ	Číslo položky	Cena v CZK bez DPH
-----	---------------	--------------------



Spojka

Spojka pro systémový kabel A3000 open, 5 kusů v balení.

ZAQUA013	2000100857	2 630
-----------------	------------	--------------



Elektronický T-rozdělovač

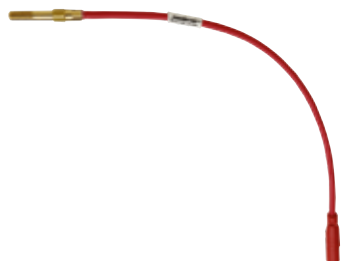
Elektronický T-rozdělovač s ochrannou krytkou, pro spojení elektronického modulu a systémového kabelu A3000 open.

ZAQUA075	2000100853	1 041
-----------------	------------	--------------

Volitelné příslušenství

Prodlužovací kabel A3000 open pro elektronické moduly při montáži elektronického T-rozdělovače mimo krabici k montáži pod omítku, délka 5 m

ZAQUA073	2000101055	1 094
-----------------	------------	--------------



Šroubovací teplotní čidlo pro funkční blok

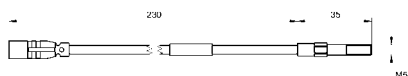
Šroubovací teplotní čidlo k použití u termostatických baterií A3000 open k registraci teplot pomocí měřicího prvku PT1000. Provedení pro funkční blok, ke kontrolované termické dezinfekci na odběrné armatuře.

ZAQUA017	2000100972	1 268
-----------------	------------	--------------

Volitelné příslušenství

Šroubovací spojka ze surové mosazi, pro šroubovací teplotní čidlo

ZA3OP0021	2030002428	2 124
------------------	------------	--------------



Příkládací teplotní čidlo

Příkládací teplotní čidlo k použití u armatur A3000 open k registraci teplot pomocí měřicího prvku PT1000.

Provedení pro teplou vodu

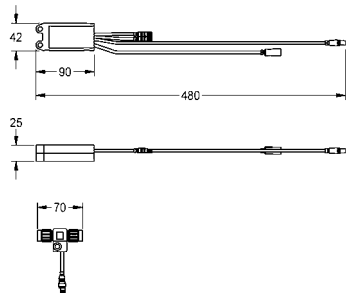
ZAQUA020	2000100975	1 403
-----------------	------------	--------------

provedení pro studenou vodu

ZAQUA021	2000100976	1 403
-----------------	------------	--------------



KWC AQUA 3000 open Systémové příslušenství



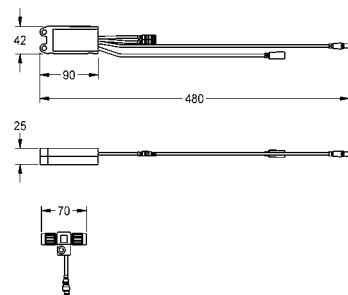
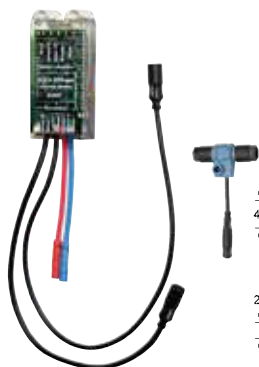
Elektronický modul EM5 pro armatury F5

Elektronický modul EM5 s ID 02010 a elektronickým T-rozdělovačem. K propojení se systémem řízení spotřeby vody AQUA 3000 open, 24 V DC.

Typ	Číslo položky	Cena v CZK bez DPH
ACEX1002	2030041520	5 775
Elektronický modul EM5 s ID 02010, s pouzdem k montáži pod omítku, pro F5EV1004/1008 a F5EM1004/1010		
ACEX1004	2030059118	7 450
Elektronický modul EM5 s ID 02050 pro F5ET1004/1005/1006 a F5ET1019/1020/1021		
ACET1001	2030041914	5 775
Elektronický modul EM5 s ID 02020 pro F5ET1013		
ACET1002	2030041915	5 775
Elektronický modul EM5 s ID 02030 pro F5ET1014		
ACET1003	2030041916	5 775
Elektronický modul EM5 s ID 02040 pro F5ET1015		
ACET1004	2030041917	5 775
Elektronický modul EM5 s ID 02090		
ACEV1002	2030065092	5 775

Volitelné příslušenství

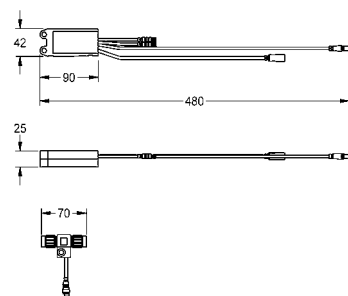
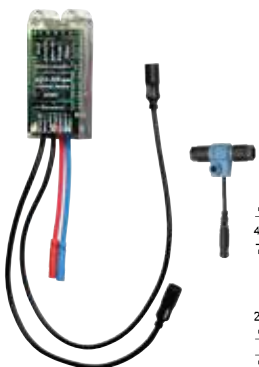
Prodlužovací kabel senzoru, 1 m		
ACEX9006	2030041919	678
Prodlužovací kabel senzoru, 2 m		
ACEX9007	2030041920	678
Prodlužovací kabel senzoru, 3 m		
ACEX9013	2030056669	756
Prodlužovací kabel A3000 open pro elektronické moduly při montáži elektronického T-rozdělovače mimo krabici k montáži pod omítku, délka 5 m		
ZAQUA073	2000101055	1 094



Elektronický modul EM5 pro sprchové armatury F5

Elektronický modul EM5 s ID 07040 a elektronickým T-rozdělovačem k připojení do systému řízení spotřeby vody AQUA 3000 open, 24 V DC.

ACET2001	2030041918	5 775
Volitelné příslušenství		
Prodlužovací kabel senzoru, 1 m		
ACEX9006	2030041919	678
Prodlužovací kabel senzoru, 2 m		
ACEX9007	2030041920	678
Prodlužovací kabel senzoru, 3 m		
ACEX9013	2030056669	756
Prodlužovací kabel A3000 open pro elektronické moduly při montáži elektronického T-rozdělovače mimo krabici k montáži pod omítku, délka 5 m		
ZAQUA073	2000101055	1 094



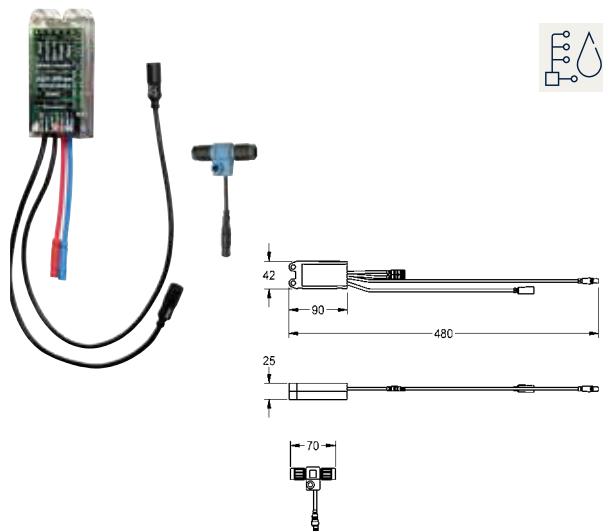
Elektronický modul EM5

Elektronický modul EM5 s ID 09010 a elektronickým T-rozdělovačem. K propojení se systémem řízení spotřeby vody AQUA 3000 open, 24 V DC.

ACEF3001	2030056786	5 775
Volitelné příslušenství		
Prodlužovací kabel senzoru, 1 m		
ACEX9006	2030041919	678
Prodlužovací kabel senzoru, 2 m		
ACEX9007	2030041920	678
Prodlužovací kabel senzoru, 3 m		
ACEX9013	2030056669	756
Prodlužovací kabel A3000 open pro elektronické moduly při montáži elektronického T-rozdělovače mimo krabici k montáži pod omítku, délka 5 m		
ZAQUA073	2000101055	1 094

KWC AQUA 3000 open Systémové příslušenství

Typ Číslo položky Cena v CZK bez DPH



Elektronický modul pro splachovací WC armaturu F5

Elektronický modul EM5 s ID 13020 a elektronickým T-rozdělovačem. K propojení se systémem řízení spotřeby vody AQUA 3000 open, 24 V DC.

ACEF4003 2030067649 **5 775**

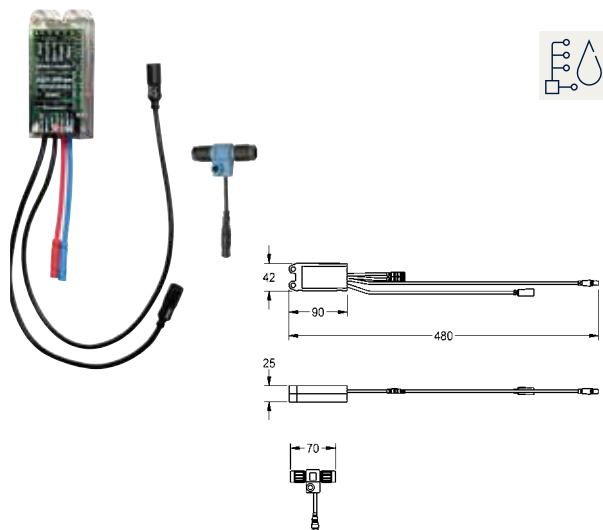
Volitelné příslušenství

Prodlužovací kabel senzoru, 1 m
ACEX9006 2030041919 **678**

Prodlužovací kabel senzoru, 2 m
ACEX9007 2030041920 **678**

Prodlužovací kabel senzoru, 3 m
ACEX9013 2030056669 **756**

Prodlužovací kabel A3000 open pro elektronické moduly při montáži elektronického T-rozdělovače mimo krabici k montáži pod omítku, délka 5 m
ZAQUA073 2000101055 **1 094**



Elektronický modul pro hybridní kuchyňskou armaturu F5

Elektronický modul EM5 s ID 02160 a elektronickým T-rozdělovačem. K propojení se systémem řízení spotřeby vody AQUA 3000 open, 24 V DC.

ACEM1001 3600000504 **5 775**

Elektronický modul EM5 s ID 02160 s pouzdem k montáži pod omítku
ACEM1002 3600000505 **7 450**

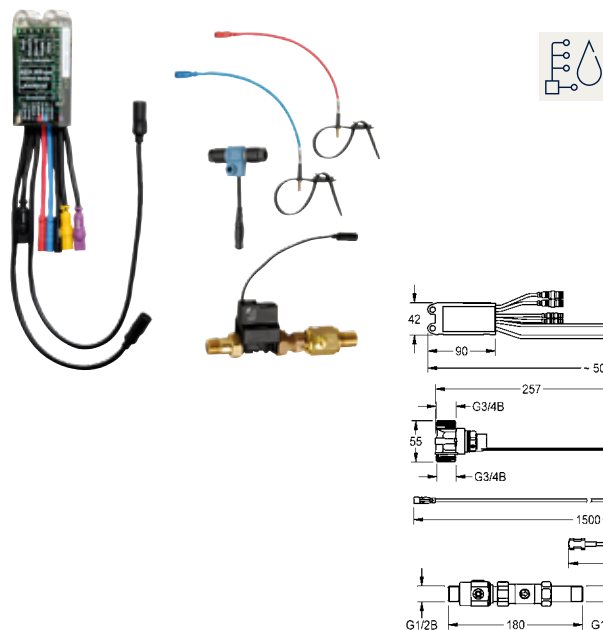
Volitelné příslušenství

Prodlužovací kabel senzoru, 1 m
ACEX9006 2030041919 **678**

Prodlužovací kabel senzoru, 2 m
ACEX9007 2030041920 **678**

Prodlužovací kabel senzoru, 3 m
ACEX9013 2030056669 **756**

Prodlužovací kabel A3000 open pro elektronické moduly při montáži elektronického T-rozdělovače mimo krabici k montáži pod omítku, délka 5 m
ZAQUA073 2000101055 **1 094**



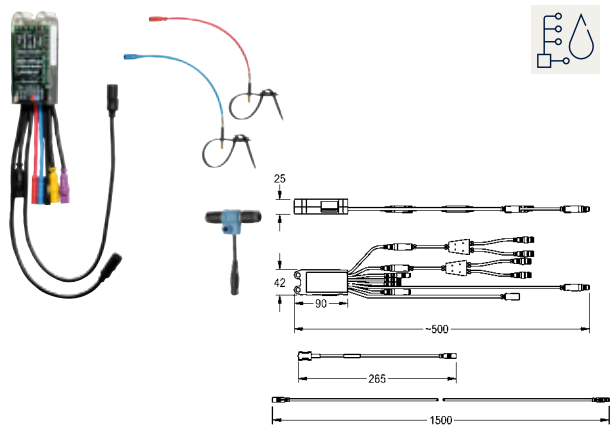
Elektronický modul pro systémové proplachování

Elektronický modul A3000 open k proplachování systému studenou vodou (hygienické proplachování) a teplou vodou (termická dezinfekce) pomocí funkční řídicí jednotky ECC. S vodotěsným elektronickým T-rozdělovačem, 2 příkladacími teplotními čidly s prodlužovacím kabelem 1,5 m a 2 skupinami armatur s elektromagnetickým ventilem DN 15. 24 V DC.

ZAQUA029 2000101182 **17 420**

KWC AQUA 3000 open Systémové příslušenství

Typ Číslo položky Cena v CZK bez DPH



Elektronický modul pro cirkulační potrubí

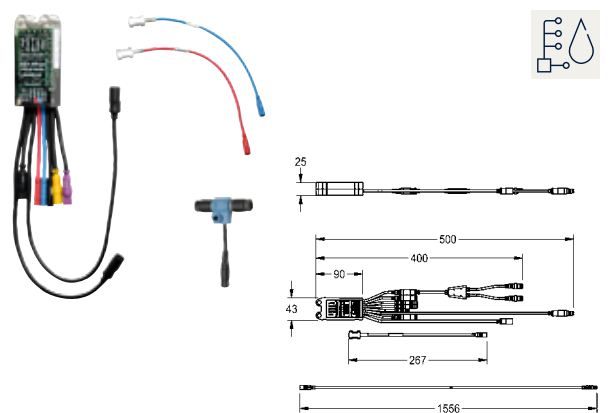
Elektronický modul A 3000 pro cirkulační potrubí. K zajištění termického ošetření cirkulačního potrubí. Pro objekt specifické časové a teplotní hodnoty nastavitelné pomocí servisního softwaru. Včetně elektronického T-rozdělovače a dvěma příkládacími teplotními čidly s prodlužovacím kabelem 1,5 m, 24 V DC.

ZAQUA030 2000101183 **10 270**

Volitelné příslušenství

Elektromagnetický průtokový ventil – A3000 open ke kombinaci s elektronickým modulem pro cirkulační potrubí

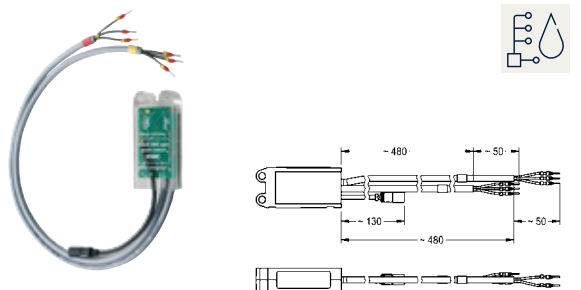
ZAQUA032 2000101328 **3 351**



Elektronický modul pro ohřivač pitné vody

Elektronický modul A 3000 open pro ohřivač pitné vody. K zajištění termického ošetření systému potrubí a armatur. Ovládní ohřivače pitné vody ke zvýšení teploty vody v zásobníku během termického ošetření. Včetně elektronického T-rozdělovače a příkládacího teplotního čidla s prodlužovacím kabelem 1,5 m, 24 V DC.

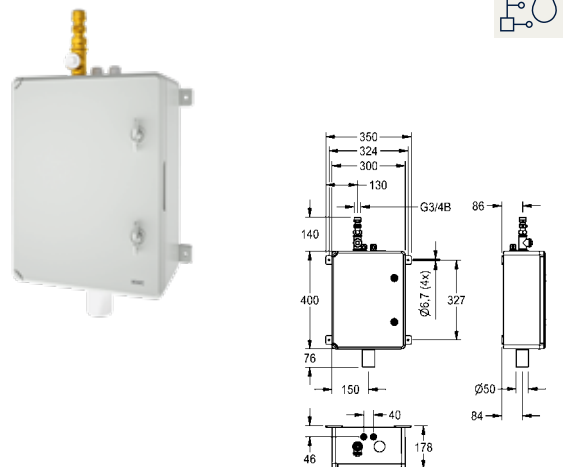
ZAQUA031 2000101509 **7 893**



Výkonový spínač

Výkonový spínač A3000 open pro elektronické moduly. Umožňuje zapnout externí zařízení, např. ventilátory. Se 2 výstupy k řízení 2 samostatných přístrojů, s max. zatížením od 10 A - 230 V AC.

ZAQUA026 2000101173 **3 698**



Proplachovací modul rozvodu vody

Proplachovací modul rozvodu vody pro časově řízené nebo ruční systémové proplachování jednoho vedení vody, k montáži na stěnu. Skupina armatur s uzavíratelnou regulací množství vody, T-kus pro montáž ventilu k odběru vzorků (zajišťuje zákazník), elektromagnetický ventil DN 15, sítko a regulátor laminárního proudění 10,0 l/min. S vodotěsným elektronickým modulem a elektronickým T-rozdělovačem. Sada pro odpadní vodu s přívodní nálevkou, nastavitelným senzorem hladiny na ochranu proti přetečení a odtokem DN 50 směrem dolů pro sifon (zajišťuje zákazník). Namontovaný v plášti z umělé hmoty (ABS), barva světlá šedá, otevírání dvířek doleva, uzamykatelný trojhranným klíčem. Připojení vody a elektřiny shora, mimo těleso. Přednastavené proplachování, pevný interval každých 24 hodin po dobu 3 minut, maximální teplota vody 70 °C. S možností zapojení do systému řízení spotřeby vody AQUA 3000 open, jakož i nastavení funkčních parametrů, statistických záznamů a komunikace pomocí funkční řídicí jednotky ECC, 24 V DC.

Rozměry pláště 300 x 400 x 170 mm (š x v x h)

A3OP003 2030061587 **39 241**

pro dvě vedení vody

A3OP004 2030061589 **48 225**



Splachovací armatury pro pisoáry a WC

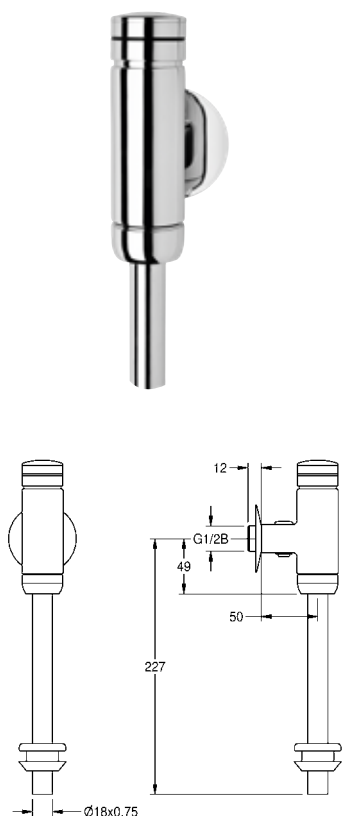
Nejvyšším požadavkům musejí odolávat sanitární výrobky ve veřejně přístupných toaletách. Extrémně vysoká frekventovanost spojená s neustále se měnícím okruhem uživatelů klade mimořádně náročné podmínky.

Pro tuto, většinou problematickou, oblast využití by měly být použity absolutně spolehlivě fungující splachovací armatury, jako tlačné splachovače nebo nejmodernější splachovací systémy či automaticky řízené elektronické armatury.

Splachovací armatury

Tlačné splachovače pro pisoáry, elektronické armatury	218
Elektronické řízení pisoáru	220
Elektronické řízení pisoáru, tlačné splachovače pro WC, elektronické armatury	222
Ovládací desky	224
Příslušenství	226

KWC Tlačné splachovače pro pisoáry, elektronické armatury



Typ	Číslo položky	Cena v CZK bez DPH
-----	---------------	--------------------

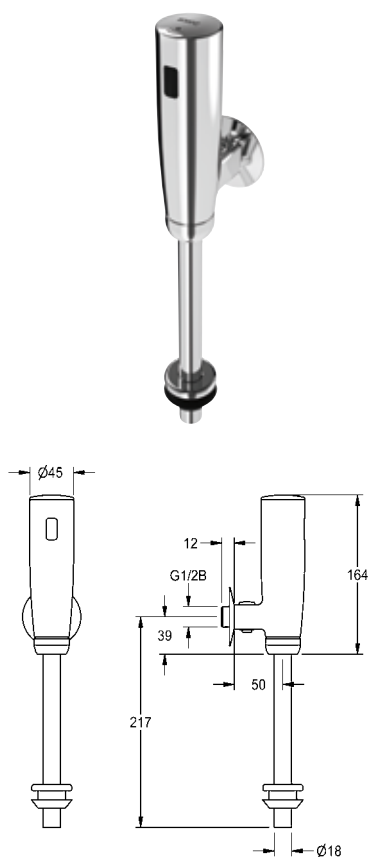
AQUALINE Pisoárový tlačný splachovač

AQUALINE – pisoárový tlačný splachovač DN 15 k montáži na omítku, nastavitelný splachovací objem a objemový průtok, s uzavíratelným regulátorem množství vody, přítoková trubka a spojka pro připojení pisoáru, leštěná chromovaná mosaz, tlačná krytka a šroubový spoj z chromované umělé hmoty.

AQRM460	2000065995	3 095
celokovové provedení		
AQRM464	2000100071	3 777

Volitelné příslušenství

Splachovací trubka, vychýlení 35 mm		
AQRM913	2000101435	957
Prodloužení splachovací trubky, délka 350 mm, přímé		
AQRM914	2000101436	1 000
Prodloužení splachovací trubky, délka 350 mm, vychýlení 25 mm		
AQRM916	2000101438	1 333
Prodloužení splachovací trubky, délka 350 mm, vychýlení 30 mm		
AQRM917	2000101439	2 396
Prodloužení splachovací trubky, délka 350 mm, vychýlení 35 mm		
AQRM918	2000101440	1 866



F3E Elektronická pisoárová splachovací armatura k montáži na omítku

F3E Pisoárová splachovací armatura DN 15 k montáži na omítku, optoelektronicky řízená. Řídící elektronika, kartuše s elektromagnetickým ventilem, lithiová baterie 6 V (CR-P2) a senzor v celokovovém tělese, leštěná chromovaná mosaz. S uzavíratelným regulátorem množství vody, spojkou pro připojení pisoáru, splachovací trubkou a rozetou. Aktivované hygienické proplachování 24 hodin po posledním použití, bezpečnostní vypnutí při trvalé reflexi a ukládání statistických údajů. S možností nastavení funkčních parametrů a komunikace pomocí volitelného obousměrného dálkového ovládní.

F3EF3001	2030072417	7 593
-----------------	------------	--------------

Volitelné příslušenství

Splachovací trubka, vychýlení 35 mm		
AQRM913	2000101435	957
Prodloužení splachovací trubky, délka 350 mm, přímé		
AQRM914	2000101436	1 000
Prodloužení splachovací trubky, délka 350 mm, vychýlení 25 mm		
AQRM916	2000101438	1 333
Prodloužení splachovací trubky, délka 350 mm, vychýlení 30 mm		
AQRM917	2000101439	2 396
Prodloužení splachovací trubky, délka 350 mm, vychýlení 35 mm		
AQRM918	2000101440	1 866

Obousměrné dálkové ovládní, dvoutlačítkové dálkové ovládní viz strana 226



F5E Elektronická pisoárová splachovací armatura k montáži pod omítku

F5E pisoárová splachovací armatura DN 15 jako dokončovací sada k podomítkové montáži do sady pro hrubou stavbu, optoelektronicky řízená. Se samouzavírací kartuší s elektromagnetickým ventilem, upevňovacím rámem, krycí deskou z ušlechtilé oceli 120 x 150 mm se skrytým šroubovým připevněním včetně senzoru s řídicí elektronikou a sítkem. Aktivované hygienické proplachování 24 hodin po posledním použití a ukládání statistických údajů. S možností nastavení funkčních parametrů a komunikace pomocí volitelného obousměrného dálkového ovládní. Volitelně pro bateriový provoz s lithiovou baterií 6 V (CR-P2) na jednu armaturu nebo samostatné elektrické napájení pomocí síťového zdroje 6,75 V / 12 V DC nebo systémového příslušenství AQUA 3000 open.

Příhrádka na baterii včetně baterie nebo síťový zdroj a prodlužovací kabel se musí objednat zvlášť.

F5EF3010	2030067743	8 104
-----------------	------------	--------------

Nezbytné příslušenství (volitelně)

Sada pro hrubou stavbu

AQLN0006	2000107414	2 340
-----------------	------------	--------------

Instalační prvek pro pisoáry z ušlechtilé oceli se splachovací armaturou k montáži pod omítku

AQFX0002	2000110549	8 403
-----------------	------------	--------------

Instalační prvek pro keramické pisoáry se splachovacími armaturami k montáži pod omítku

AQFX0001	2030020123	6 621
-----------------	------------	--------------

Příhrádka na baterii včetně baterie 6 V

ACEX9023	3600002063	839
-----------------	------------	------------

Síťový zdroj

ACEX9001	2030039477	3 593
-----------------	------------	--------------

Prodlužovací kabel 5 m

ACEX9010	2030043814	733
-----------------	------------	------------

Podomítkový síťový zdroj s připojovacím kabelem o délce 1 m

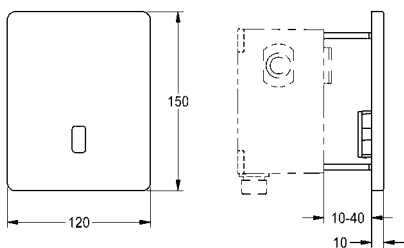
ACEX9003	2030039825	3 732
-----------------	------------	--------------

Volitelné příslušenství

Elektronický modul EM5 s ID 09010

ACEF3001	2030056786	5 775
-----------------	------------	--------------

Obousměrné dálkové ovládní, dvoutlačítkové dálkové ovládní viz strana 226
Systémové příslušenství AQUA 3000 open viz kapitola „AQUA 3000 open“



F5E Pisoárová splachovací armatura k instalaci za stěnu

F5E - pisoárová splachovací armatura DN15 s kombinovaným způsobem montáže k instalaci za stěnu, optoelektronicky řízená. S kulatým senzorem (průměr 55 mm), s integrovanou řídicí elektronikou a vypnutím kvůli čištění, leštěná chromovaná mosaz, k přišroubování zezadu, s pojistkou proti přetočení, elektromagnetický ventil se šroubením G 1/2 B, prodlužovací kabel pro elektromagnetický ventil, délka 5 m. Aktivované hygienické proplachování 24 hodin po posledním použití a ukládání statistických údajů. S možností nastavení funkčních parametrů a komunikace pomocí volitelného obousměrného dálkového ovládní. Volitelně pro bateriový provoz s lithiovou baterií 6 V (CR-P2) na jednu armaturu nebo samostatné elektrické napájení pomocí síťového zdroje 6,75 V / 12 V DC nebo systémového příslušenství AQUA 3000 open.

Příhrádka na baterii včetně baterie nebo síťový zdroj a prodlužovací kabel se musí objednat zvlášť.

F5EF3002	2030062317	9 701
-----------------	------------	--------------

Nezbytné příslušenství (volitelně)

Příhrádka na baterii včetně baterie 6 V

ACEX9023	3600002063	839
-----------------	------------	------------

Síťový zdroj

ACEX9001	2030039477	3 593
-----------------	------------	--------------

Prodlužovací kabel 5 m

ACEX9010	2030043814	733
-----------------	------------	------------

Volitelné příslušenství

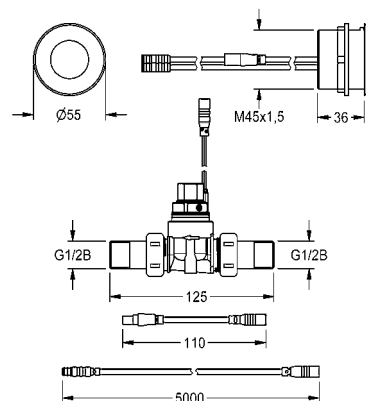
Elektronický modul EM5 s ID 09010

ACEF3001	2030056786	5 775
-----------------	------------	--------------

Kulatá krycí deska z ušlechtilé oceli, Ø 136 mm, k uchycení senzoru

ZAQUA084	2000101054	1 883
-----------------	------------	--------------

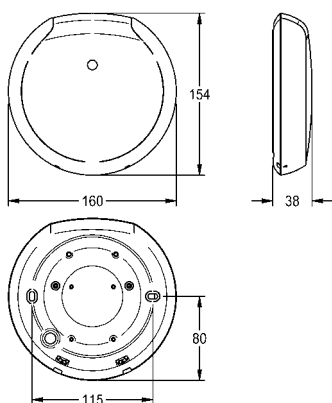
Obousměrné dálkové ovládní, dvoutlačítkové dálkové ovládní viz strana 226
Systémové příslušenství AQUA 3000 open viz kapitola „AQUA 3000 open“





F5 Smart Pisoárový senzor

F5 Smart Pisoárový senzor k montáži na strop pro centrální splachování pisoárů v jedné místnosti. Řídicí modul v kulatém bílém krytu z umělé hmoty, pro opakovanou současnou detekci uživatelů a bezdotykovou aktivaci splachovacích programů u propojených pisoárových jednotek F5 Smart prostřednictvím bezdrátové komunikace. Možnost připojení až 20 pisoárových jednotek F5 Smart. Plošný dosah senzoru je závislý na výšce místnosti. Aktivované hygienické proplachování v závislosti na splachovacím místě 24 hodin po posledním použití a ukládání statistických údajů. Uvedení do provozu jakož i výběr splachovacího programu a nastavení parametrů pro jednotlivé pisoárové jednotky F5 Smart pomocí příslušné aplikace, instalované na mobilním zařízení s funkcí Bluetooth® od verze Android 7 nebo iOS 11.



Připojovací napětí 110 – 240 V AC, 50/60 Hz
 Krytí IP20
 Plošné pokrytí 5 x 2,5 m při výšce místnosti 3 m
 Rozměry krytu 160 x 35 mm (p x v)

F5EF3008	2030067530	12 200
-----------------	------------	---------------

Umělohmotný kryt černý

F5EF3009	2030067531	12 200
-----------------	------------	---------------

Nezbytné příslušenství (volitelně)

F5 Smart Pisoárová jednotka pro jednotlivé keramické pisoáry

ACEF3002	2030067532	8 148
-----------------	------------	--------------

F5 Smart Pisoárová jednotka pro pisoáry z ušlechtilé oceli

ACEF3003	2030070859	10 266
-----------------	------------	---------------

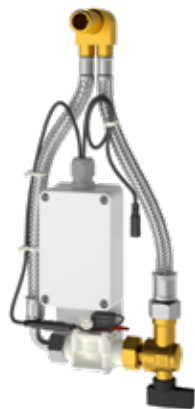
F5 Smart Pisoárová jednotka pro pisoárové žlaby z ušlechtilé oceli

ACEF3004	2030072412	9 354
-----------------	------------	--------------



F5 Smart Pisoárová jednotka pro jednotlivé keramické pisoáry

F5 Smart Pisoárová jednotka k montáži za jednotlivými keramickými pisoáry. Vedení vody předmontované se vstupní přípojkou, hadicemi, uzavíráním a elektromagnetickým ventilem. Řídicí jednotka v uzavřeném boxu z umělé hmoty pro bezdrátovou komunikaci s pisoárovým senzorem F5 Smart. Volitelně pro bateriový provoz s lithiovou baterií 6 V (CR-P2) na jednu řídicí jednotku nebo samostatné elektrické napájení pomocí síťového zdroje 6,75 V / 12 V DC.



Přihrádka na baterii včetně baterie nebo síťový zdroj a prodlužovací kabel se musí objednat zvlášť.

Přehled vhodných keramických pisoárů najdete v informacích o produktech na naší webové stránce.

ACEF3002	2030067532	8 148
-----------------	------------	--------------

Nezbytné příslušenství (volitelně)

Přihrádka na baterii včetně baterie 6 V

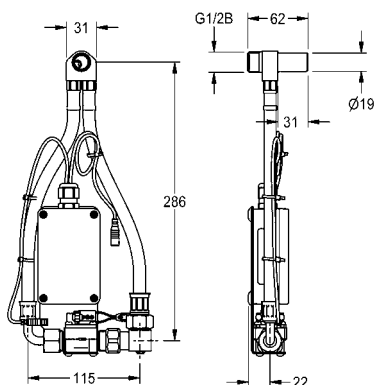
ACEX9023	3600002063	839
-----------------	------------	------------

Síťový zdroj

ACEX9001	2030039477	3 593
-----------------	------------	--------------

Prodlužovací kabel 5 m

ACEX9010	2030043814	733
-----------------	------------	------------



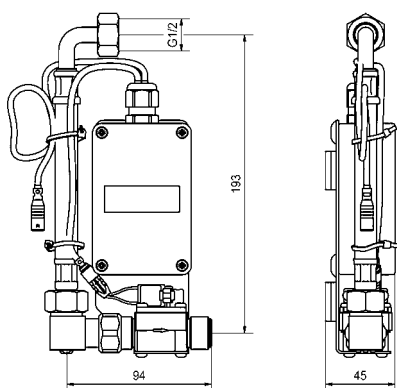
Typ Číslo položky Cena v CZK bez DPH



F5 Smart Pisoárová jednotka pro pisoáry z chromikové oceli

F5 Smart Pisoárová jednotka k montáži za jednotlivými pisoáry z chromikové oceli CMPX539. Vedení vody předmontované s hadicí pro připojení vody, s uzavíráním a elektromagnetickým ventilem. Řídicí jednotka v uzavřeném boxu z plastu pro bezdrátovou komunikaci s pisoárovým senzorem F5 Smart. Volitelně pro bateriový provoz s lithiovou baterií 6 V (CR-P2) na jednu řídicí jednotku nebo samostatné elektrické napájení pomocí síťového zdroje 6,75 V / 12 V DC.

Příhrádka na baterii včetně baterie nebo síťový zdroj a prodlužovací kabel se musí objednat zvlášť.



ACEF3003	2030070859	10 266
-----------------	------------	---------------

Nezbytné příslušenství (volitelně)

Příhrádka na baterii včetně baterie 6 V

ACEX9023	3600002063	839
-----------------	------------	------------

Síťový zdroj

ACEX9001	2030039477	3 593
-----------------	------------	--------------

Prodlužovací kabel 5 m

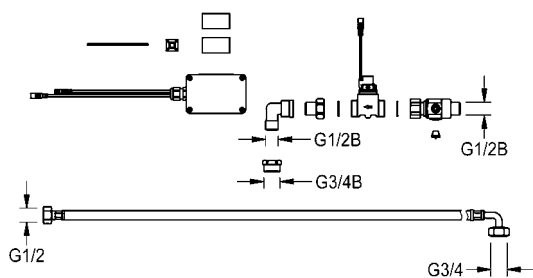
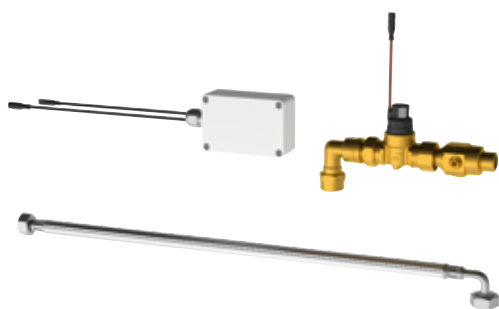
ACEX9010	2030043814	733
-----------------	------------	------------



F5 Smart Pisoárová jednotka pisoárové žlaby z chromikové oceli

F5 Smart Pisoárová jednotka k montáži v prostoru přívodu vody pisoárových žlabů CAMPUS. Vedení vody předmontované s koleny pro připojení vody DN 15 a splachovací trubky, armaturový modul s regulací množství vody včetně sítka, elektromagnetického ventilu a hadice. Řídicí jednotka v uzavřeném boxu z plastu pro bezdrátovou komunikaci s pisoárovým senzorem F5 Smart. Volitelně pro bateriový provoz s lithiovou baterií 6 V (CR-P2) na jednu řídicí jednotku nebo samostatné elektrické napájení pomocí síťového zdroje 6,75 V / 12 V DC.

Příhrádka na baterii včetně baterie nebo síťový zdroj a prodlužovací kabel se musí objednat zvlášť.



ACEF3004	2030072412	9 354
-----------------	------------	--------------

Nezbytné příslušenství (volitelně)

Příhrádka na baterii včetně baterie 6 V

ACEX9023	3600002063	839
-----------------	------------	------------

Síťový zdroj

ACEX9001	2030039477	3 593
-----------------	------------	--------------

Prodlužovací kabel 5 m

ACEX9010	2030043814	733
-----------------	------------	------------

KWC Elektronické řízení pisoáru, tlačné splachovače pro WC



NEW

Elektronické řízení sifonu

Elektronické řízení sifonu pro skrytou instalaci, pro bezdotykové splachování pisoárových žlabů KWC z ušlechtilé oceli. S přípojovacími hadicemi, elektromagnetickým ventilem, sifonem se zevně namontovaným senzorem bez kontaktu s vodou a elektronickým boxem včetně síťového zdroje a řízení s prodlouženou dobou blokování, 230 V AC.

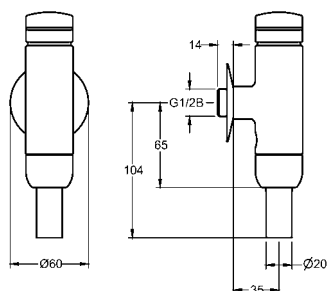
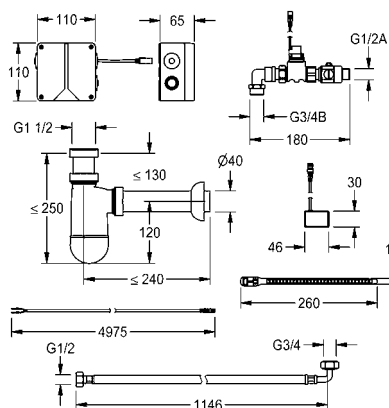
Kryt sifonu se musí objednat zvlášť.

AQUA422N 3600002630 **19 280**

Nezbytné příslušenství

Kryt sifonu pro pisoárové žlaby

ZCMPX0010 2000102739 **4 107**



AQUALINE Tlačný WC splachovač

AQUALINE – tlačný WC splachovač DN 15 k montáži na omítku, nastavitelný splachovací objem a objemový průtok, leštěná chromovaná mosaz, tlačná krytka a šroubové spoje z chromované umělé hmoty.

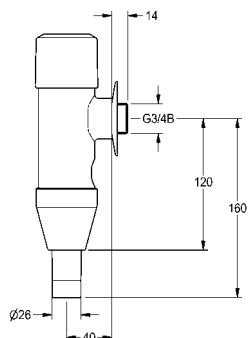
AQRM551 2000100082 **3 052**

AQUALINE Tlačný WC splachovač DN 20

AQRM552 2000100083 **3 052**

AQUALINE Tlačný WC splachovač DN 20, celokovové provedení

AQRM559 2000066508 **3 734**

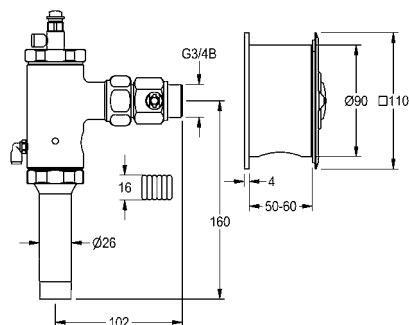


AQUAREX Tlačný WC splachovač

AQUAREX – tlačný WC splachovač DN 20 k montáži na omítku, armaturová skupina, s automatickou regulací průtoku a nastavitelným množstvím splachovací vody, leštěná chromovaná mosaz, tlačná krytka a šroubové spoje z kovu.

AQRM550 2000100076 **5 327**

KWC Tlačné splachovače pro WC, elektronické armatury



Typ	Číslo položky	Cena v CZK bez DPH
-----	---------------	--------------------

AQUALINE Tlačný WC splachovač

AQUALINE - tlačný WC splachovač DN 20, skupina armatur I, se vzdáleným ovládním, zvláště vhodný pro zařízení ohrožená vandalizmem, montáž splachovače mimo prostor uživatele WC, vzdálené ovládní v krabici k montáži pod omítku s krycí deskou z ušlechtilé oceli a ovládacím tlačítkem z kovu.

AQRM554C	2000103712	12 153
Provedení bez armaturové skupiny I		
AQRM553C	2000101061	12 081



F5E Splachovací WC armatura k instalaci za stěnou

F5E Splachovací WC armatura DN 20 s kombinovaným způsobem montáže k instalaci za stěnou, optoelektronicky řízená. S kulatým senzorem (průměr 55 mm), s integrovanou řídicí elektronikou a vypínáním při čištění, mosaz leštěná chromovaná, k sešroubování zezadu, s pojistkou proti přetočení, elektromagnetický tlačný splachovač s prodlužovacím kabelem pro elektromagnetický ventil, délka 5 m. Aktivované hygienické proplachování 24 hodin po posledním použití a ukládání statistických údajů. S možností nastavení funkčních parametrů a komunikace pomocí volitelného obousměrného dálkového ovládní. Volitelně pro bateriový provoz s lithiovou baterií 6 V (CR-P2) na jednu armaturu nebo samostatné elektrické napájení pomocí síťového zdroje 6,75 V / 12 V DC nebo systémového příslušenství AQUA 3000 open.

Příhrádka na baterii včetně baterie nebo síťový zdroj a prodlužovací kabel se musí objednat zvlášť.

F5EF4002	2030062326	12 152
-----------------	------------	---------------

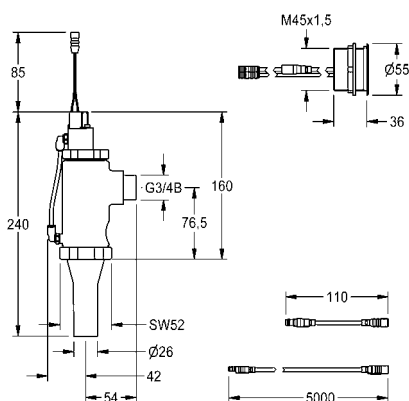
Nezbytné příslušenství (volitelně)

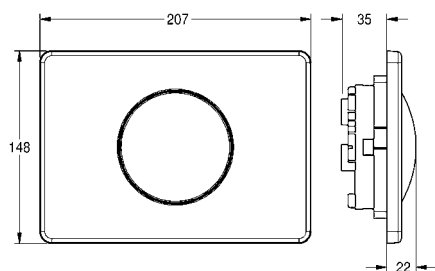
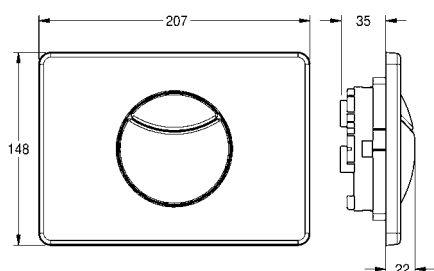
Příhrádka na baterii včetně baterie 6 V		
ACEX9023	3600002063	839
Síťový zdroj		
ACEX9001	2030039477	3 593
Prodlužovací kabel 5 m		
ACEX9010	2030043814	733

Volitelné příslušenství

Elektronický modul EM5 s ID 13020		
ACEF4003	2030067649	5 775
Kulatá krycí deska z ušlechtilé oceli, Ø 136 mm, k uchycení senzoru		
ZAQA084	2000101054	1 883

Obousměrné dálkové ovládní, dvoutlačítkové dálkové ovládní viz strana 226
Systémové příslušenství AQUA 3000 open viz kapitola „AQUA 3000 open“





Typ	Číslo položky	Cena v CZK bez DPH
-----	---------------	--------------------

Ovládací deska se 2 tlačítky pro splachovací nádrž pod omítku

Ovládací deska z ušlechtilé oceli pro splachovací nádrž k montáži pod omítku v instalačním prvku AQUAFIX, dvoudílné tlačítko na 2 splachovací množství nebo splachování start/stop, tlačítkový a závěsný rám, upevňovací kolíky a pojistný šroub.

Rozměry 207 x 148 mm (š x v)

AQUA555	2000067493	3 199
----------------	------------	--------------

Upozornění:
Instalační prvek se splachovací nádrží viz kapitola „Instalační prvky pro splachovací zařízení“

Ovládací deska s 1 tlačítkem pro splachovací nádrž pod omítku

Ovládací deska z ušlechtilé oceli pro splachovací nádrž k montáži pod omítku v instalačním prvku AQUAFIX, s 1 ovládacím tlačítkem, tlačítkový a závěsný rám, upevňovací kolíky a pojistný šroub.

Rozměry 207 x 148 mm (š x v)

AQUA557	2000067429	3 199
----------------	------------	--------------

Upozornění:
Instalační prvek se splachovací nádrží viz kapitola „Instalační prvky pro splachovací zařízení“



AQUATIMER – A3000 open elektronické řízení wc pro splachovací nádrž

AQUATIMER – A3000 open elektronické, časové řízení WC pro splachovací nádrž k montáži pod omítku, s možností externího řízení, jako nastavení armatury a komunikace, pomocí funkční řídicí jednotky ECC. Skládá se z vodotěsného elektronického modulu s přídatným vstupem pro senzory (tlačítko; zajišťuje zákazník), maximální vzdálenost elektronického modulu 5 m, jednotka servomotoru, 2 vodotěsné elektronické T-rozdělovače k připojení na systémový kabel, montážní rám a krycí deska z ušlechtilé oceli s integrovaným piezoelektrickým tlačítkem a skrytým šroubovým upevněním, 24 V DC.

AT300051	2030021142	18 457
-----------------	------------	---------------

Nezbytné příslušenství (volitelně)

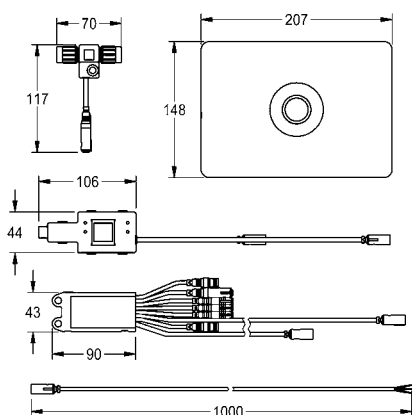
Instalační prvek pro nástěnné WC mísy, rozměry 450 × 1120 mm (š × v)

AQFX0006	2030020126	6 928
-----------------	------------	--------------

Instalační prvek pro bezbariérové nástěnné WC mísy, rozměry 450 × 1120 mm (š × v)

AQFX0007	2030020128	7 410
-----------------	------------	--------------

Systémové příslušenství AQUA 3000 open viz kapitola „AQUA 3000 open“



EXOS - A3000 open elektronické řízení wc pro splachovací nádrž

EXOS - A3000 open - bezdotykové, optoelektronické řízení WC pro splachovací nádrž k montáži pod omítku, s možností externího řízení, jako nastavení armatury a komunikace pomocí funkční řídicí jednotky ECC nebo volitelného obousměrného dálkového ovládání. S vodotěsným elektronickým modulem s přídatným vstupem pro senzory (zajišťuje zákazník; např. tlačítka na madlech), maximální vzdálenost elektronického modulu 5 m, jednotka servomotoru, 2 vodotěsné elektronické T-rozdělovače k připojení na systémový kabel, montážní rám a krycí deska z ušlechtilé oceli s integrovaným senzorem a skrytým šroubovým upevněním. Aktivované hygienické proplachování 24 hodin po posledním použití a ukládání statistických údajů. Samostatné elektrické napájení 24 V DC pomocí systémového příslušenství AQUA 3000 open.

EXOS0027	2030036621	28 633
-----------------	------------	---------------

Nezbytné příslušenství (volitelně)

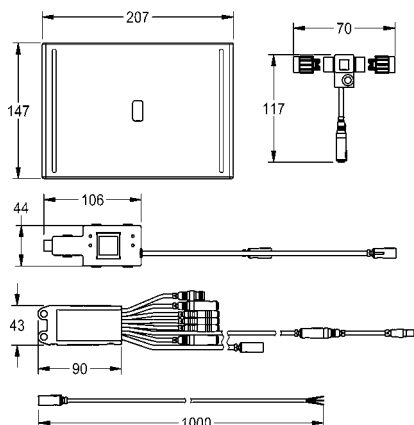
Instalační prvek pro nástěnné WC mísy, rozměry 450 × 1120 mm (š × v)

AQFX0006	2030020126	6 928
-----------------	------------	--------------

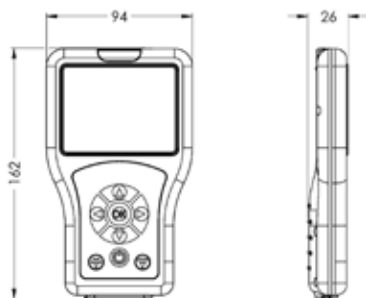
Instalační prvek pro bezbariérové nástěnné WC mísy, rozměry 450 × 1120 mm (š × v)

AQFX0007	2030020128	7 410
-----------------	------------	--------------

Systémové příslušenství AQUA 3000 open viz kapitola „AQUA 3000 open“



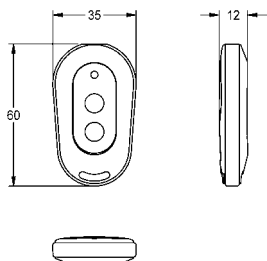
Typ	Číslo položky	Cena v CZK bez DPH
-----	---------------	--------------------



Obousměrné dálkové ovládání pro armatury F3 a F5

Obousměrné dálkové ovládání k nastavení funkčních parametrů, ukládání nastavení armatur a statistických údajů u elektronických armatur F3 a F5, jakož i hygienických jednotek. Zobrazení parametrů na barevném displeji obsluhovaném pomocí menu. S interní dobíjecí baterií, rozhraním USB k přenosu statistických dat armatur jako souboru CSV do pc. S možností načtení souborů firmwaru. Včetně ochranného pouzdra a připojovacího kabelu USB.

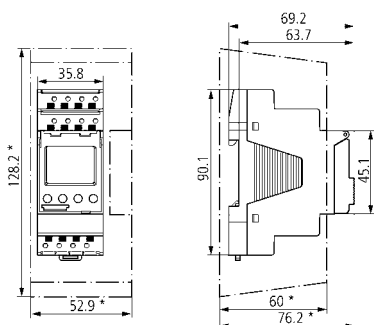
ACEX9005	2030036654	6 168
-----------------	------------	--------------



Dvoutlačítkové dálkové ovládání pro armatury f3 a f5

Dvoutlačítkové dálkové ovládání pro armatury F3 a F5 k aktivaci vypnutí kvůli čištění na 1 minutu a deaktivaci/aktivaci hygienického proplachování.

ACEX9004	2030036849	1 963
-----------------	------------	--------------



Spínací hodiny kontaktního snímače

Elektronické spínací hodiny kontaktního snímače s dvěma kanály, s textovým displejem, 84 paměťovými místy pro doby zapnutí a vypnutí v denním a týdenním programu. Možnost přepnutí na letní a zimní čas. S 10 lety rezervního chodu při výpadku napětí. Jednoduchá obsluha pomocí 4 tlačítek v jedné řadě s datem řízeným prázdninovým, impulzovým a cyklickým programem a navíc se 2 externími řídicími vstupy (tlačítko, spínač, inaktivní). Integrovaný počítač provozních hodin s možností vymazání a servisní funkce pro kontrolu údržbového intervalu, 230 V AC.

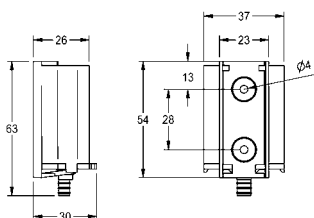
ZAQUA082	2000100820	7 166
-----------------	------------	--------------



NEW

Příhrádka na baterii

Příhrádka na baterii s držákem a lithiovou baterií 6 V (CR-P2).

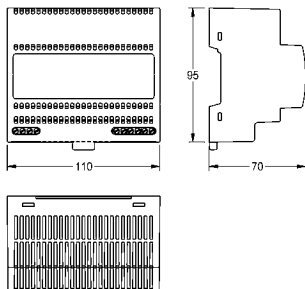


ACEX9023	3600002063	839
-----------------	------------	------------



Síťový zdroj

Síťový zdroj pro centrální napájecí systém, provozní napětí 100-240 V AC, výstupní napětí nastavitelné na 7 V DC, 31,5 W nebo 12 V DC, 50 W.

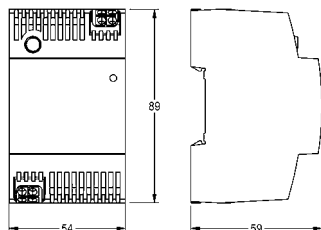


ACEX9001	2030039477	3 593
-----------------	------------	--------------

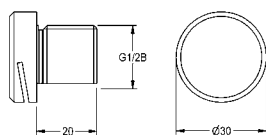


Síťový zdroj

Síťový zdroj pro montáž rozváděcích zařízení (TS35) pro elektrické napájení armatur AQUA 3000 open s délkou kabelu maximálně 100 m, 100 V AC-240 V AC/24 V DC, 60 W.



ASEX1031	2030068573	6 368
-----------------	------------	--------------



Pisoárová splachovací hlavice

Pisoárová splachovací hlavice DN 15, s úzkým splachovacím otvorem, celokovové provedení z ušlechtilé oceli. Se závitovým hrdlem 20 mm.

ACXF3001	2030071742	2 119
-----------------	------------	--------------

Se závitovým hrdlem 60 mm

ACXF3002	2030071743	3 203
-----------------	------------	--------------

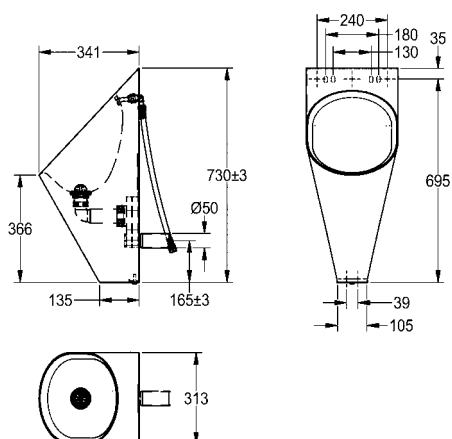
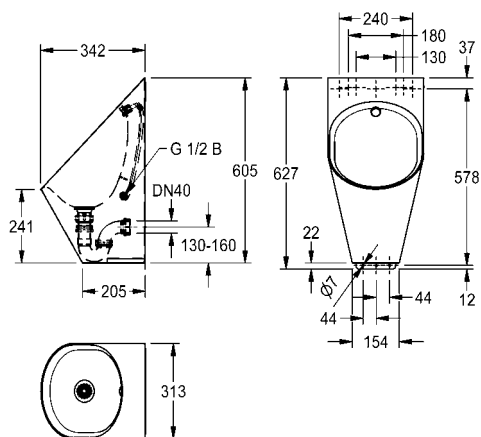


Pisoáry a WC

Světlý a přívětivý interiér v kombinaci s povrchy s dlouhou životností a snadným čištěním podporují čistý vzhled toaletních zařízení. U sanitárních objektů se doporučují pisoáry a WC mísy z robustní ušlechtilé oceli, která se snadno čistí.

Pisoáry a WC

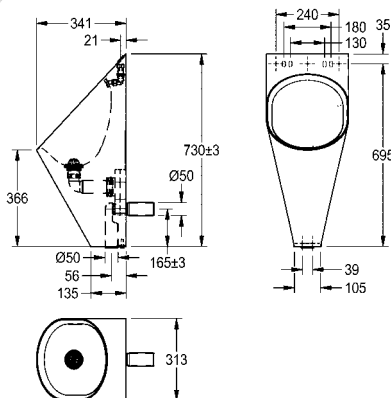
CAMPUS Pisoáry, pisoárová mezistěna	230
CAMPUS Pisoárový žlab, pisoárové stání	232
CAMPUS WC	233
CAMPUS Nášlapné WC	235



Typ	Číslo položky	Cena v CZK bez DPH
CAMPUS Nástěnný pisoár		
CAMPUS Nástěnný pisoár z chromikové oceli, povrch hedvábně matný, tloušťka materiálu mísa 1,2 mm, lem 0,9 mm, oválný tvar mísy, splachovací hlavice z ušlechtilé oceli s přípojovací hadicí G 1/2, ražený sítkový odtok, včetně sifonu DN 40, montážní lišty a upevňovacího materiálu.		
Rozměry 313 x 627 x 342 mm (š x v x h)		
CMPX539	2030066247	16 300

CAMPUS Nástěnný pisoár		
Nástěnný pisoár z chromikové oceli, povrch hedvábně matný, tloušťka materiálu 1,2 mm, oválný tvar mísy, se splachovací hlavice G 1/2 B z ušlechtilé oceli, odtok vodorovný dozadu, montáž a upevnění podle EN 80, skryté upevnění, včetně sifonu DN 50, montážní lišty a sítkového ventilu.		
Rozměry 313 x 733 x 341 mm (š x v x h)		
CMPX538	2000071872	22 728
Provedení jako suchý nástěnný pisoár se zahnutým vývodem DN 50, montážní lištou a ventilem z ušlechtilé oceli s pryžovou membránou jako sifon.		
CMPX538WF	205.0000.057	23 805
Provedení k montáži zepředu, s montážní lištou a skrytým upevněním		
CMPX538RS	2000103380	39 869

KWC CAMPUS Pisoáry, pisoárová mezistěna



Typ	Číslo položky	Cena v CZK bez DPH
-----	---------------	--------------------

CAMPUS Nástěnný pisoár pro nadomítkový pisoárový splachovač

Nástěnný pisoár z chromikové oceli, povrch hedvábně matný, tloušťka materiálu 1,2 mm, oválný tvar mísy, splachovací hlavice G 1/2 B z chromikové oceli, odtok vodorovný dozadu, montáž a upevnění podle EN 80, skryté upevnění, včetně sifonu DN 50, montážní lišty a sítkového ventilu. Se splachovací hlavici G 1/2 B z ušlechtilé oceli, k montáži na omítku, pro splachovací nádrže a odtokové trubky k montáži na omítku.

Rozměry 313 x 733 x 341 mm (š x v x h)

CMPX538E	2000100769	23 805
-----------------	------------	---------------

Nezbytné příslušenství

Pisoárový tlačný splachovač a samostatná splachovací trubka

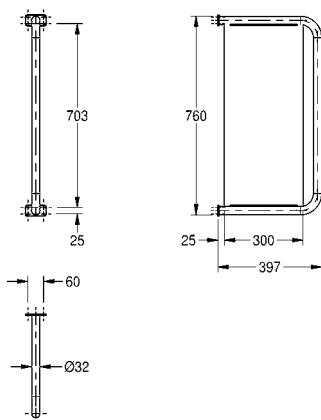
AQRM460	2000065995	3 095
----------------	------------	--------------

celokovové provedení

AQRM464	2000100071	3 777
----------------	------------	--------------

Splachovací trubka, vychýlení 35 mm

AQRM913	2000101435	957
----------------	------------	------------

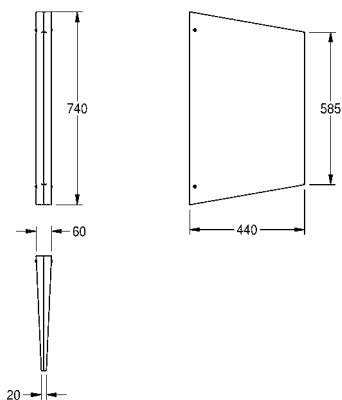


CAMPUS Pisoárová mezistěna

Pisoárová mezistěna, k montáži na omítku, z chromikové oceli, povrch hedvábně matný, tloušťka materiálu 1,5 mm, průměr trubky 32 mm, se dvěma rozetami z ušlechtilé oceli ke skryté montáži, včetně upevňovacího materiálu.

Rozměry 60 x 760 x 397 mm (š x v x h)

CMPX560	2000056972	9 606
----------------	------------	--------------



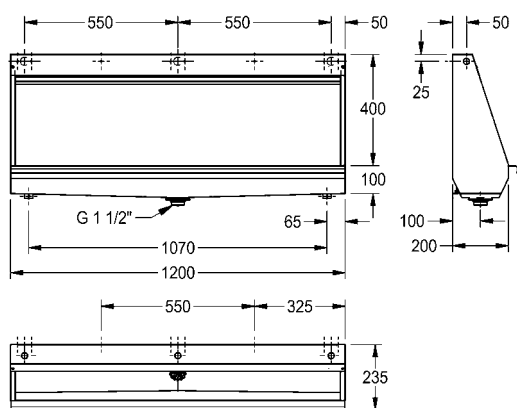
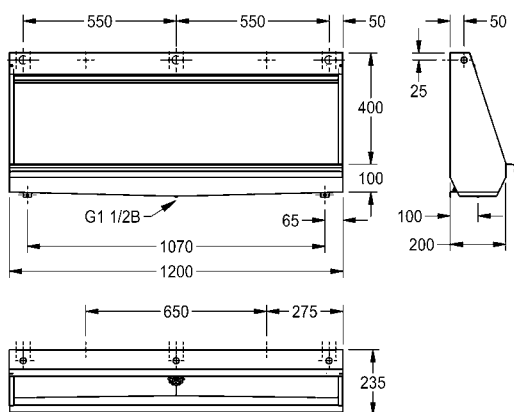
CAMPUS Pisoárová mezistěna

Pisoárová mezistěna k montáži na omítku, z chromikové oceli, povrch hedvábně matný, tloušťka materiálu 2,0 mm, se strukturou WL5 1,0 mm, skrytá montáž na stěnu, včetně upevňovacího materiálu.

Rozměry 60 x 740 x 440 mm (š x v x h)

CMPX700	2000056977	13 670
----------------	------------	---------------

KWC CAMPUS Pisoárový žlab



Typ	Číslo položky	Cena v CZK bez DPH
-----	---------------	--------------------

CAMPUS Pisoárový žlab

Pisoárový žlab k montáži na stěnu, z chromniklové oceli V4A, uvnitř a vně povrch hedvábně matný, tloušťka materiálu 1 mm, spotřeba vody 0,15 l/spláchnutí, se skrytou splachovací trubkou, žlab s oboustranným sklonem k sítkovému odtoku G 1 1/2 B vyraženému na středu k připojení na sifon (zajišťuje zákazník), včetně upevňovací sady a připojení na vodu.

Rozměry 1200 x 515 x 235 mm (š x v x h)

CMPX551GE	2030020113	43 100
Rozměry 1400 x 515 x 235 mm (š x v x h)		
CMPX552GE	2030020114	46 200
Rozměry 1800 x 515 x 235 mm (š x v x h)		
CMPX553GE	2030020115	50 400
Rozměry 2100 x 515 x 235 mm (š x v x h)		
CMPX554GE	2030020116	55 000
Rozměry 2400 x 515 x 235 mm (š x v x h)		
CMPX555GE	2030020117	59 500

Volitelné příslušenství

Spojovací prvek pro pisoárový žlab

ZCMPX0002	2030020577	3 940
------------------	------------	--------------

Kryt sifonu pro pisoárové žlaby

ZCMPX0010	2000102739	4 107
------------------	------------	--------------

CAMPUS Pisoárový žlab

Pisoárový žlab k montáži na stěnu, z chromniklové oceli V2A, uvnitř a vně povrch hedvábně matný, tloušťka materiálu 1 mm, spotřeba vody 0,15 l/spláchnutí, se skrytou splachovací trubkou, žlab s oboustranným sklonem k sítkovému odtoku G 1 1/2 B vyraženému na středu k připojení k sifonu (zajišťuje zákazník), včetně závěsné lišty, upevňovací sady a připojovací hadice.

Rozměry 1200 x 515 x 235 mm (š x v x h)

CMPX551	2000056957	28 000
šířka 1400 mm		
CMPX552	2000056967	30 800
šířka 1800 mm		
CMPX553	2000056969	34 500
šířka 2400 mm		
CMPX555	2000056971	39 000
CMPX551G	2000101112	

Volitelné příslušenství

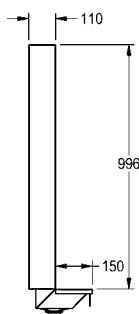
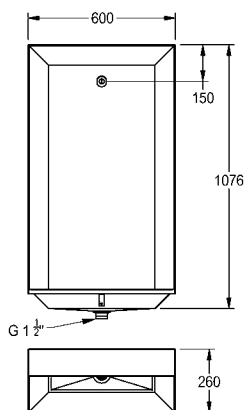
Spojovací prvek pro pisoárový žlab

ZCMPX0008	2000101123	521
------------------	------------	------------

Kryt sifonu pro pisoárové žlaby

ZCMPX0010	2000102739	4 107
------------------	------------	--------------

KWC CAMPUS Pisoárové stání, WC



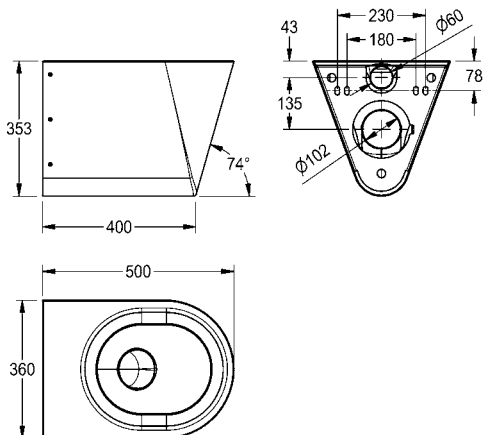
Typ	Číslo položky	Cena v CZK bez DPH
-----	---------------	--------------------

CAMPUS Pisoárové stání

Pisoárové stání, z chromniklové oceli, povrch hedvábně matný, tloušťka materiálu 1,5 mm, sítkový ventil G 1 1/2 B, s jednou splachovací hlavici G 1/2 B na každých 600 mm délky, odtok uprostřed.

Rozměry 600 x 1076 x 260 mm (š x v x h)

BS550	2000100030	27 249
Rozměry 1200 x 1076 x 260 mm (š x v x h)		
BS551	2000100031	38 420
Rozměry 1800 x 1076 x 260 mm (š x v x h)		
BS552	2000100032	51 912

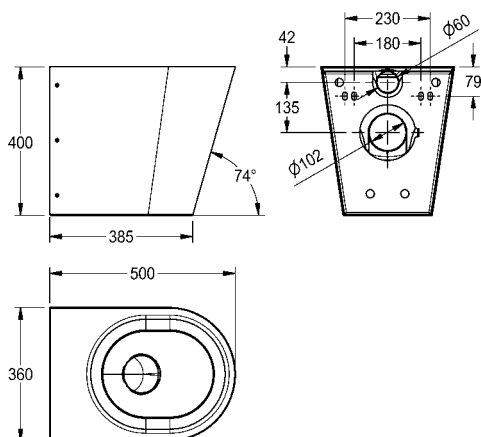
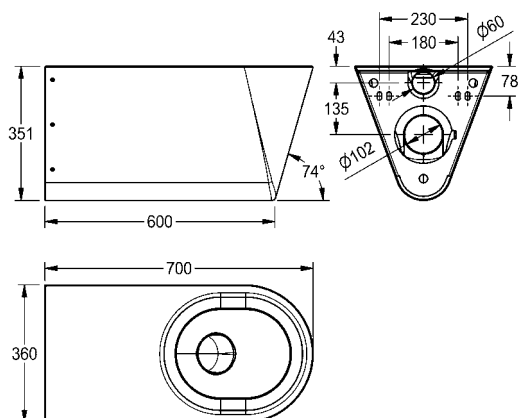


CAMPUS WC mísa

Závěsné WC s hlubokým splachováním, z chromniklové oceli, povrch hedvábně matný, tloušťka materiálu 1,5 mm, splachovací vlastnosti s certifikací podle EN 997, množství splachovací vody min. 4 l, odtok vzadu vodorovný se zápachovou uzávěrou DN 100 z ušlechtilé oceli, zapuštěná sedací plocha se sklonem dovnitř, všude zaoblená, s montážní deskou podle EN 33, se šroubovými spoji proti odcizení.

Rozměry 360 x 353 x 500 mm (š x v x h)

CMPX592	2000100133	25 670
s dvoudílným WC sedátkem		
CMPX592S	2000100134	28 599
With black toilet seat		
CMPX592BN	3600000629	31 229
s šedým WC sedátkem		
CMPX592GN	3600000650	31 229
s bílým WC sedátkem		
CMPX592WN	3600000651	31 229



Typ	Číslo položky	Cena v CZK bez DPH
-----	---------------	--------------------

CAMPUS WC mísa, bezbariérová

Bezbariérové závěsné WC s hlubokým splachováním, z chromiklové oceli, tloušťka materiálu 1,5 mm, viditelné plochy hedvábně matné, splachovací vlastnosti s certifikací podle EN 997, množství splachovací vody min. 4 l, odtok vzadu vodorovný se zápachovou uzávěrou DN 100 z ušlechtilé oceli, zapuštěná sedací plocha se sklonem dovnitř, všude zaoblená, s montážní deskou podle EN 33, se šroubovými spoji proti odcizení.

Rozměry 360 x 351 x 700 mm (š x v x h)

CMPX594	2000100147	35 042
s dvoudílným WC sedátkem		
CMPX594S	2000100148	37 731
With black toilet seat		
CMPX594BN	3600000652	40 885
s šedým WC sedátkem		
CMPX594GN	3600000653	40 885
s bílým WC sedátkem		
CMPX594WN	3600000654	40 885

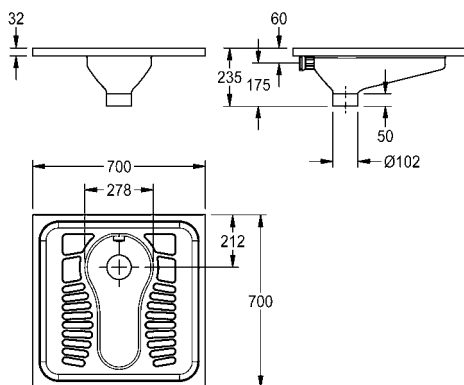
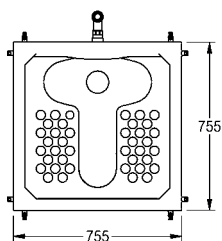
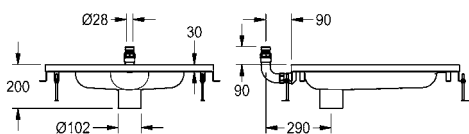
CAMPUS WC mísa

Závěsné WC s hlubokým splachováním a s opláštěním až na zem, z chromiklové oceli, povrch hedvábně matný, tloušťka materiálu 1,5 mm, splachovací vlastnosti s certifikací podle EN 997, množství splachovací vody min. 4 l, odtok vzadu vodorovný se sifonem DN 100 z ušlechtilé oceli, zapuštěná sedací plocha se sklonem dovnitř, všude zaoblená, bez sedátka, s montážní deskou podle EN 33, se šroubovými spoji proti odcizení.

Rozměry 360 x 400 x 500 mm (š x v x h)

CMPX597	2000100153	27 300
s dvoudílným WC sedátkem		
CMPX597S	2000100154	31 800
s černým WC sedátkem		
CMPX597BN	3600000655	33 695
s šedým WC sedátkem		
CMPX597GN	3600000656	33 695
s bílým WC sedátkem		
CMPX597WN	3600000657	33 695

KWC CAMPUS Nášlapné WC



Typ	Číslo položky	Cena v CZK bez DPH
-----	---------------	--------------------

CAMPUS Nášlapné WC

Nášlapné WC z chromniklové oceli, povrch hedvábně matný, tloušťka materiálu 1 mm, vhodné pro tlačný splachovač DN 20 k montáži pod omítku, množství splachovací vody 9 l, s obvodovým ohraněním (22 mm) a obvodovým splachovacím kanálem. Připojení vzadu svislé se šroubením o průměru 28 mm, odtok vnitřní svislý DN 100. Včetně upevňovacího materiálu a výškového vyrovnání.

Rozměry 755 x 200 x 755 mm (š x v x h)

CMPX504	2000102732	59 867
----------------	------------	---------------

Volitelné příslušenství

Montážní deska z polystyrenu s prvky pro připojení na stěnu a plastovými upevňovacími kolíky, rozměry 730 x 150 x 730 mm (š x v x h)

ZCMPX004	2000102731	8 700
-----------------	------------	--------------

Sifon, vývod svislý DN 100

ZCMPX002	2000102733	6 599
-----------------	------------	--------------

Sifon, vývod vodorovný DN 100

ZCMPX003	2000102734	6 194
-----------------	------------	--------------

Upozornění:

Vhodné tlačné WC splachovače viz kapitola „Splachovací armatury“

CAMPUS Nášlapné WC

Nášlapné WC k montáži do roviny s podlahou nebo na podlahu, z chromniklové oceli, povrch hedvábně matný, tloušťka materiálu 1,2 mm, odtok DN 100, odpad dolů, plocha k stání s protiskluzovým profilem.

Se splachovací hlavicí pro připojení s průměrem 40 mm

Rozměry 700 x 235 x 700 mm (š x v x h)

CMPX502N	2030018490	14 281
-----------------	------------	---------------

Provedení bez splachovací hlavičky

CMPX503N	2030023692	11 716
-----------------	------------	---------------

Nezbytné příslušenství

Připojovací sada pro nášlapné WC, skládá se ze šroubovací spojky a adaptéru, pro tlačný splachovač

ZCMPX0007	2030027502	2 375
------------------	------------	--------------

Připojovací sada pro nášlapné WC, skládá se ze šroubovací spojky a adaptéru, pro splachovací nádrž

ZCMPX0012	2030030368	3 380
------------------	------------	--------------

Volitelné příslušenství

Montážní deska z polystyrenu, rozměry 680 x 200 x 680 mm (š x v x h)

ZCMPX0011	2030027861	8 870
------------------	------------	--------------

Sifon, vývod vodorovný DN 100

ZCMPX003	2000102734	6 194
-----------------	------------	--------------

Sifon, vývod svislý DN 100

ZCMPX002	2000102733	6 599
-----------------	------------	--------------

Upozornění:

Vhodné tlačné WC splachovače viz kapitola „Splachovací armatury“



Instalační prvky pro splachovací zařízení

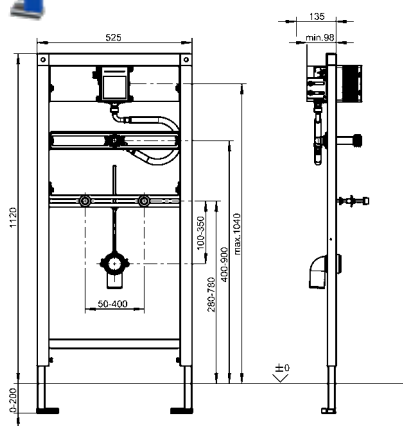
AQUAFIX: Součástí sortimentu jsou instalační prvky s certifikátem TÜV propisoáry z keramiky nebo ušlechtilé oceli s předmontovanou sadou pro hrubou stavbu jakož i provedení pro řízení sifonu nebo suché pisoáry.

Pro závěsné WC mísy jsou navíc jako montážní pomůcka k dispozici instalační prvky se sadou pro hrubou stavbu nebo se splachovací nádrží, doplněné o varianty pro bezbariérová WC.

Instalační prvky pro splachovací zařízení

AQUAFIX Instalační prvky pro pisoáry	238
AQUAFIX Instalační prvky pro WC	240
AQUAFIX Upevňovací prvek	241

KWC AQUAFIX Instalační prvky pro pisoáry



Typ	Číslo položky	Cena v CZK bez DPH
-----	---------------	--------------------

AQUAFIX Instalační prvek s podomítkovou splachovací armaturou pro keramické pisoáry

AQUAFIX Instalační prvek pro keramické pisoáry, s předmontovanou armaturou sadou pro hrubou stavbu pro podomítkové pisoárové splachovací armatury, ručně nebo bezdotykově ovládané, optoelektronicky řízené. Samonosná rámová konstrukce z oceli s práškovým nástřikem, s certifikátem TUV, k samostatné montáži pro obklady zasucha, výškově nastavitelné upevnění pisoáru i připojení armatury a odtoku, zvukově izolovaná stěnová průchodka se spojkou pro splachovací trubku, univerzální odpadní koleno DN 50, závitové tyče k upevnění pisoáru, ochrana během stavebních prací a upevňovací materiál.

Rozměry 525 x 1120 mm (š x v)

AQFX001	2030020123	6 621
----------------	------------	--------------

Nezbytné příslušenství

F5E Elektronická pisoárová splachovací armatura k montáži pod omítku

F5EF3010	2030067743	8 104
-----------------	------------	--------------

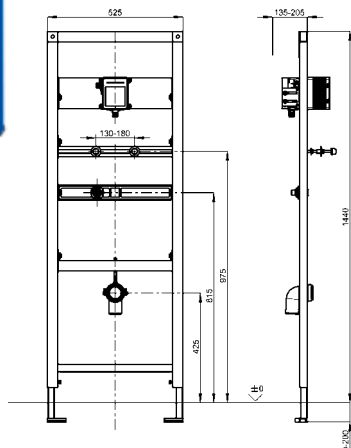
Volitelné příslušenství

AQUAFIX Sada nástěnných úhelníků, 2 ks/balení

ZCMPX140	2000100867	205
-----------------	------------	------------

Upozornění:

Popisy armatur viz kapitola „Splachovací armatury“.



AQUAFIX Instalační prvek s podomítkovou splachovací armaturou pro pisoáry z ušlechtilé oceli

AQUAFIX Instalační prvek pro pisoáry z ušlechtilé oceli, s předmontovanou armaturou sadou pro hrubou stavbu pro podomítkové pisoárové splachovací armatury, ručně nebo bezdotykově ovládané, optoelektronicky řízené. Samonosná rámová konstrukce z oceli s práškovým nástřikem, s certifikátem TUV, k samostatné montáži pro obklady zasucha, výškově nastavitelné upevnění pisoáru i připojení armatury a odtoku, zvukově izolovaná stěnová průchodka G 1/2, univerzální odpadní koleno DN 50, závitové tyče k upevnění pisoáru, ochrana během stavebních prací a upevňovací materiál.

Rozměry 525 x 1440 mm (š x v)

AQFX002	2000110549	8 403
----------------	------------	--------------

Nezbytné příslušenství

F5E Elektronická pisoárová splachovací armatura k montáži pod omítku

F5EF3010	2030067743	8 104
-----------------	------------	--------------

Volitelné příslušenství

AQUAFIX Sada nástěnných úhelníků, 2 ks/balení

ZCMPX140	2000100867	205
-----------------	------------	------------

Upozornění:

Popisy armatur viz kapitola „Splachovací armatury“.

KWC AQUAFIX Instalační prvky pro pisoáry

Typ	Číslo položky	Cena v CZK bez DPH
-----	---------------	--------------------



AQUAFIX Instalační prvek pro pisoáry z ušlechtilé oceli s řízením sifonu

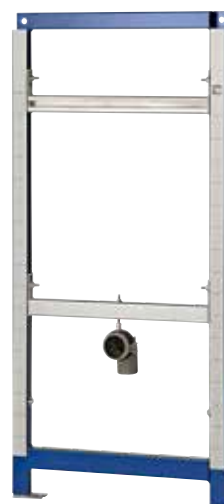
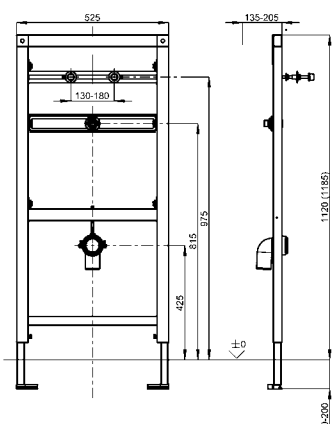
AQUAFIX instalační prvek pro pisoáry z ušlechtilé oceli s řízením sifonu, samonosná rámová konstrukce z oceli s práškovým nástřikem, testováno u TUV, k samostatné montáži pro obklady zasucha, výškově nastavitelné upevnění pisoáru i připojení armatury a odtoku, předmontováno pro pisoár KWC CMPX538, zvukově izolovaná stěnová průchodka G 1/2, univerzální odpadní koleno DN 50, závitové tyče k upevnění pisoáru, ochrana během stavebních prací a upevňovací materiál.

Rozměry 525 x 1120 mm (š x v)

CMPX136	2030020069	3 290
----------------	------------	--------------

Volitelné příslušenství

AQUAFIX Sada nástěnných úhelníků, 2 ks/balení		
ZCMPX140	2000100867	205



AQUAFIX Instalační prvek pro suché pisoáry

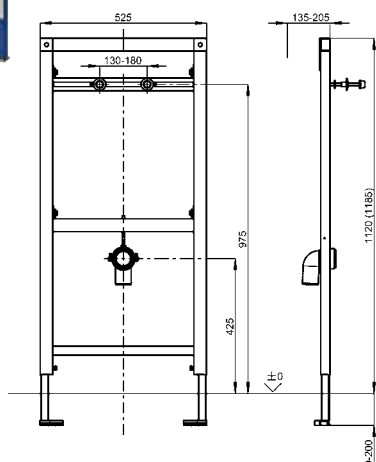
AQUAFIX instalační prvek pro suché pisoáry, samonosná rámová konstrukce z oceli s práškovým nástřikem, testováno u TUV, k samostatné montáži pro obklady zasucha, výškově nastavitelné upevnění pisoáru a odtoku, předmontováno pro pisoár KWC CMPX538WF, univerzální odpadní koleno DN 50, závitové tyče k upevnění pisoáru, ochrana během stavebních prací a upevňovací materiál.

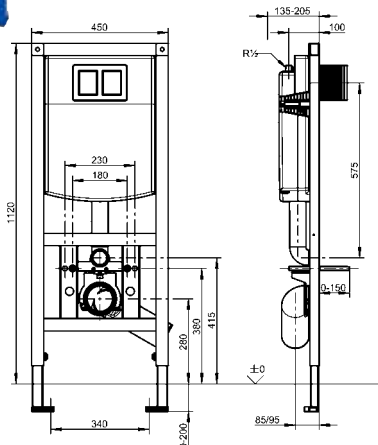
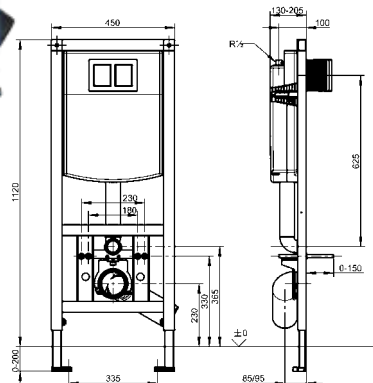
Rozměry 525 x 1120 mm (š x v)

CMPX137	2030020070	2 699
----------------	------------	--------------

Volitelné příslušenství

AQUAFIX Sada nástěnných úhelníků, 2 ks/balení		
ZCMPX140	2000100867	205





Typ	Číslo položky	Cena v CZK bez DPH
-----	---------------	--------------------

AQUAFIX Instalační prvek se splachovací nádrží pro WC

AQUAFIX instalační prvek pro závěsné WC mísy, s podomítkovou splachovací nádrží. Samonosná rámová konstrukce z oceli s práškovým nástřikem, testováno u TUV, k samostatné montáži pro obklady zasucha. Podomítková splachovací nádrž s izolací proti opocení, s 2 splachovacími množstvími (7,5 - 4,5 l nebo 4 - 2 l) nebo se splachováním start/stop, přenos aktivací funkce pomocí pružných tlačných spirál, plnicí ventil armaturové skupiny I, upevňovací spona pro připojovací WC koleno DN 90 / DN 100 se 4 možnostmi nastavení, komplet s ohebnou připojovací hadicí, připojovacím WC kolenem, závitovými tyčemi k připevnění WC, ochranou během stavebních prací a upevňovacím materiálem.

Rozměry 450 x 1120 mm (š x v)

AQFX0006	2030020126	6 928
-----------------	------------	--------------

Nezbytné příslušenství

Ovládací deska z ušlechtilé oceli s 1 tlačítkem

AQUA557	2000067429	3 199
----------------	------------	--------------

Ovládací deska z ušlechtilé oceli se 2 tlačítky pro 2 splachovací množství nebo splachování start/stop

AQUA555	2000067493	3 199
----------------	------------	--------------

EXOS - A3000 open elektronické řízení wc pro splachovací nádrž

EXOS0027	2030036621	28 633
-----------------	------------	---------------

AQUATIMER - A3000 open Řízení WC s piezoelektrickým tlačítkem

AT300051	2030021142	18 457
-----------------	------------	---------------

Volitelné příslušenství

AQUAFIX Sada nástěnných úhelníků, 2 ks/balení

ZCMPX140	2000100867	205
-----------------	------------	------------

Upozornění: Popisy armatur viz kapitola „Splachovací armatury“.

AQUAFIX Instalační prvek se splachovací nádrží pro bezbariérová WC

AQUAFIX instalační prvek pro bezbariérové závěsné WC mísy, s podomítkovou splachovací nádrží. Samonosná rámová konstrukce z oceli s práškovým nástřikem, testováno u TUV, k samostatné montáži pro obklady zasucha. Podomítková splachovací nádrž s izolací proti opocení, s 2 splachovacími množstvími (7,5 - 4,5 l nebo 4 - 2 l) nebo se splachováním start/stop, přenos aktivací funkce pomocí pružných tlačných spirál, plnicí ventil armaturové skupiny I, upevňovací spona pro připojovací WC koleno DN 90 / DN 100 se 4 možnostmi nastavení, komplet s ohebnou připojovací hadicí, připojovacím WC kolenem, závitovými tyčemi k připevnění WC, ochranou během stavebních prací a upevňovacím materiálem.

Rozměry 450 x 1120 mm (š x v)

AQFX0007	2030020128	7 410
-----------------	------------	--------------

Nezbytné příslušenství

Ovládací deska z ušlechtilé oceli s 1 tlačítkem

AQUA557	2000067429	3 199
----------------	------------	--------------

Ovládací deska z ušlechtilé oceli se 2 tlačítky pro 2 splachovací množství nebo splachování start/stop

AQUA555	2000067493	3 199
----------------	------------	--------------

EXOS - A3000 open elektronické řízení wc pro splachovací nádrž

EXOS0027	2030036621	28 633
-----------------	------------	---------------

AQUATIMER - A3000 open Řízení WC s piezoelektrickým tlačítkem

AT300051	2030021142	18 457
-----------------	------------	---------------

Volitelné příslušenství

AQUAFIX Sada nástěnných úhelníků, 2 ks/balení

ZCMPX140	2000100867	205
-----------------	------------	------------

Upevňovací prvek pro montáž vpravo

AQFX0003	2030019966	2 980
-----------------	------------	--------------

Upevňovací prvek pro montáž vlevo

AQFX0004	2030019974	2 980
-----------------	------------	--------------

ovládání splachování vpravo

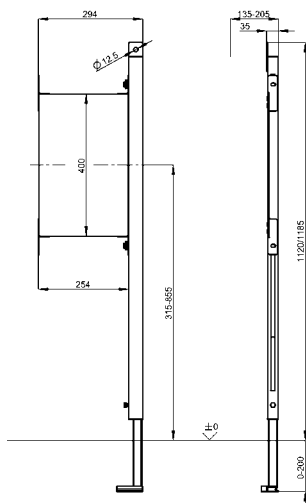
CNTX72F-R	2000103283	34 776
------------------	------------	---------------

ovládání splachování vlevo

CNTX72F-L	2000103284	35 239
------------------	------------	---------------

Upozornění: Popisy armatur viz kapitola „Splachovací armatury“, popis sklopných nástěnných model viz kapitola „Bezbariérové zařizovací prvky“.

KWC AQUAFIX Upevňovací prvek



Typ	Číslo položky	Cena v CZK bez DPH
-----	---------------	--------------------

AQUAFIX Upevňovací prvek

AQUAFIX upevňovací prvek pro systémy madel a držadel k pravostranné nebo levostranné montáži na instalační prvek, samonosná rámová konstrukce z oceli s práškovým nástřikem, testováno u TUV, k samostatné montáži pro obklady zasucha, 2 upevňovací body, kompletně smontovaný, s voděodolnou, několikrát klíženou deskou z vrstveného dřeva, univerzálně výškově nastavitelný, včetně upevňovacího materiálu.

Rozměry 300 x 1120 mm (š x v)

pro montáž **vpravo**

AQFX0003	2030019966	2 980
-----------------	------------	--------------

Upevňovací prvek pro montáž **vlevo**

AQFX0004	2030019974	2 980
-----------------	------------	--------------

Volitelné příslušenství

AQUAFIX Sada nástěnných úhelníků, 2 ks/balení

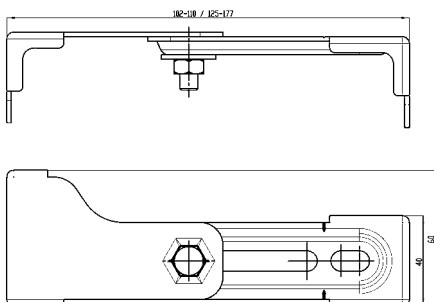
ZCMPX140	2000100867	205
-----------------	------------	------------



AQUAFIX Sada nástěnných úhelníků

AQUAFIX - sada úhelníků k montáži před stěnu, k upevnění instalačních prvků AQUAFIX na zdivu nebo na předstěnové instalaci, plynule hloubkově nastavitelné, k samostatné montáži, pozinkovaná ocel, včetně upevňovacího materiálu, 2 ks v balení.

ZCMPX140	2000100867	205
-----------------	------------	------------





Doplňky EXOS. I

STRATOS I RODAN

Moderní, funkční a hygienické doplňky nabízejí profesionálům vhodná řešení pro zařízení umýváren a toalet.

Řady EXOS., STRATOS a RODAN zajišťují sanitární vybavení, které se snadno čistí.

Doplňky EXOS. přinášejí nové akcenty: jasná řeč tvarů, modulární systémy a kombinace vysoce kvalitních materiálů, jako je sklo a ušlechtilá ocel, v provedení na a pod omítku, které se tvarově dokonale zakomponuje do jakéhokoliv architektonického prostředí.

Doplňky	
EXOS. Dávkovač mýdla	244
EXOS. Dávkovače dezinfekčních prostředků	247
EXOS. Osoušeč rukou, zásobníky papírových ručníků	248
EXOS. Odpadkový koš	250
EXOS. Kombinace, držák toaletního papíru	252
EXOS. Držák toaletního papíru, držák na WC štětku	253
STRATOS Doplňky	254
RODAN Doplňky	270
Doplňkové sanitární vybavení	286

KWC EXOS. Dávkovač mýdla



INOX PLUS

EXOS. Elektronický dávkovač mýdla k montáži na omítku

EXOS Elektronický dávkovač mýdla k montáži na omítku, chromniklová ocel, povrch hedvábně matný, čelní panel a plášť s povrchovou úpravou InoxPlus k redukci otisků prstů a lepšími čistícími vlastnostmi (easy to clean), tloušťka materiálu 1,2 mm, postranní průzory, infračervený senzor pro bezdotykový provoz, LED ukazatel nízkého stavu baterií, na 4 ks baterií typu AA 1,5 V, vhodný na tekutá mýdla a lotion, doplnitelná nádrž na 800 ml, dávkuje 0,6 až 1,1 ml podle typu mýdla, montážní výška minimálně 300 mm nad umyvadlem nebo stolní deskou, včetně upevňovacího materiálu.

Rozměry 120 x 325 x 120 mm (š x v x h)

EXOS625X 2030022942 **8 359**

Plášť s povrchovou úpravou InoxPlus, čelní panel z černého tvrzeného bezpečnostního skla

EXOS625B 2030022943 **9 686**

Plášť s povrchovou úpravou InoxPlus, čelní panel z bílého tvrzeného bezpečnostního skla

EXOS625W 2030025231 **9 686**

Volitelné příslušenství

Stojan Premium, k bezdotykových dávkovačů KWC na dezinfekci a mýdlo

GLX2020 2030062801 **12 246**

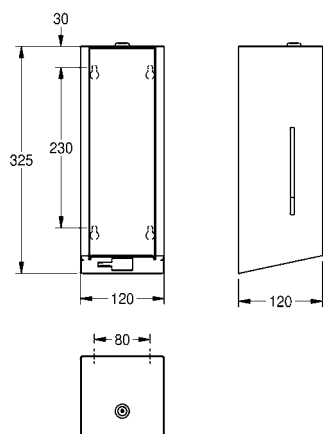
Spotřební materiál

Tekuté mýdlo, láhev 1 l, 6 lahví v balení.

SO1LP 2030058103 **1 727**

Tekuté mýdlo, 10 litrů (v kanystru)

SO10L 2000057168 **1 224**



INOX PLUS

EXOS. Elektronický dávkovač mýdla k montáži pod omítku

Elektronický dávkovač mýdla k montáži pod omítku, chromniklová ocel, povrch hedvábně matný, čelní panel a plášť s povrchovou úpravou InoxPlus k redukci otisků prstů a lepšími čistícími vlastnostmi (easy to clean), tloušťka materiálu 1,2 mm, infračervený senzor pro bezdotykový provoz, LED ukazatel nízkého stavu baterií, na 4 ks baterií typu AA 1,5 V, vhodný na tekutá mýdla a lotion, doplnitelná nádrž na 800 ml, dávkuje 0,6 až 1,1 ml podle typu mýdla, včetně upevňovacího materiálu.

Rozměry 124 x 500 x 120 mm (š x v x h)

EXOS625EX 2030034639 **8 784**

Plášť s povrchovou úpravou InoxPlus, čelní panel z černého tvrzeného bezpečnostního skla

EXOS625EB 2030034641 **10 190**

Plášť s povrchovou úpravou InoxPlus, čelní panel z bílého tvrzeného bezpečnostního skla

EXOS625EW 2030034668 **10 190**

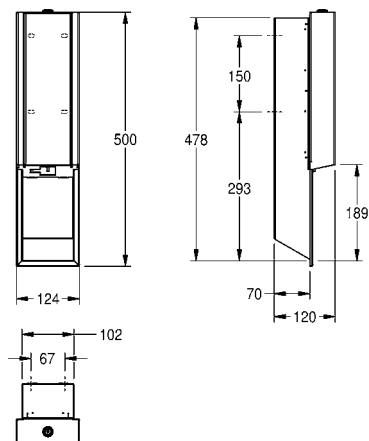
Spotřební materiál

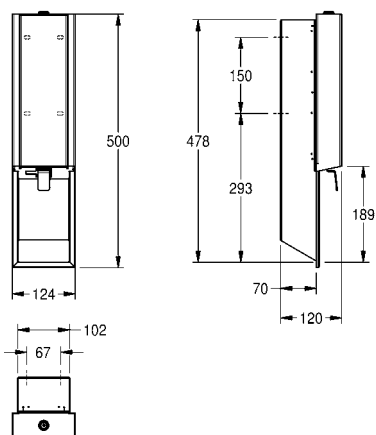
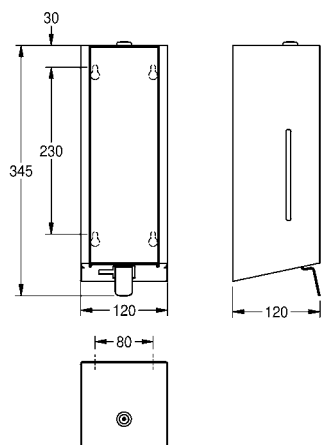
Tekuté mýdlo, láhev 1 l, 6 lahví v balení.

SO1LP 2030058103 **1 727**

Tekuté mýdlo, 10 litrů (v kanystru)

SO10L 2000057168 **1 224**




INOX PLUS

EXOS. Dávkovač mýdla k montáži na omítku

Dávkovač mýdla k montáži na omítku, chromniklová ocel, povrch hedvábně matný, čelní panel a plášť s povrchovou úpravou InoxPlus k redukci otisků prstů a lepšími čistícími vlastnostmi (easy to clean), tloušťka materiálu 1,2 mm, postranní průzory, vhodný na tekutá mýdla a lotion, doplňková nádrž na 800 ml, s tlačnou páčkou z ušlechtilé oceli, upevnění dávkovacího mechanismu na čelním panelu pro snadné doplnění, včetně upevňovacího materiálu. Čelní panely dostupné v různém provedení.

Rozměry 120 x 345 x 120 mm (š x v x h)

EXOS618X	2030022939	6 555
-----------------	------------	--------------

Plášť s povrchovou úpravou InoxPlus, čelní panel z černého tvrzeného bezpečnostního skla

EXOS618B	2030022940	8 200
-----------------	------------	--------------

Plášť s povrchovou úpravou InoxPlus, čelní panel z bílého tvrzeného bezpečnostního skla

EXOS618W	2030025230	8 200
-----------------	------------	--------------

Spotřební materiál

Tekuté mýdlo, láhev 1 l, 6 lahví v balení.

SO1LP	2030058103	1 727
--------------	------------	--------------

Tekuté mýdlo, 10 litrů (v kanystru)

SO10L	2000057168	1 224
--------------	------------	--------------

INOX PLUS

EXOS. Dávkovač mýdla k montáži pod omítku

Dávkovač mýdla k montáži pod omítku, chromniklová ocel, povrch hedvábně matný, čelní panel a plášť s povrchovou úpravou InoxPlus k redukci otisků prstů a lepšími čistícími vlastnostmi (easy to clean), tloušťka materiálu 1,2 mm, vhodný na tekutá mýdla a lotion, doplňková nádrž na 800 ml, s tlačnou páčkou z ušlechtilé oceli, upevnění dávkovacího mechanismu na čelním panelu pro snadné doplnění, včetně upevňovacího materiálu.

Rozměry 124 x 500 x 120 mm (š x v x h)

EXOS618EX	2030034637	6 900
------------------	------------	--------------

Plášť s povrchovou úpravou InoxPlus, čelní panel z černého tvrzeného bezpečnostního skla

EXOS618EB	2030034638	8 598
------------------	------------	--------------

Plášť s povrchovou úpravou InoxPlus, čelní panel z bílého tvrzeného bezpečnostního skla

EXOS618EW	2030034667	8 598
------------------	------------	--------------

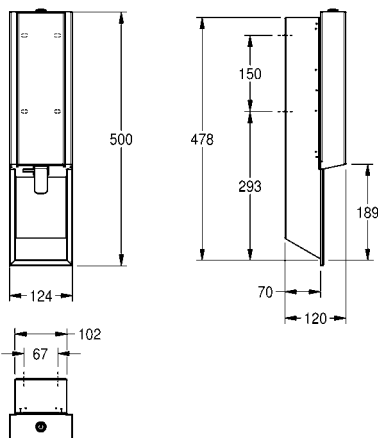
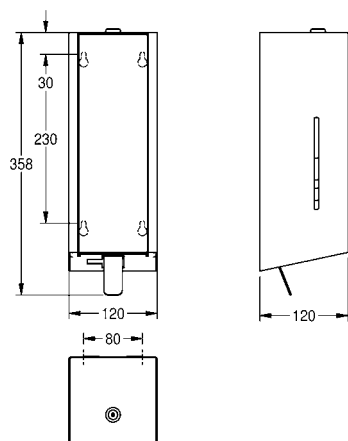
Spotřební materiál

Tekuté mýdlo, láhev 1 l, 6 lahví v balení.

SO1LP	2030058103	1 727
--------------	------------	--------------

Tekuté mýdlo, 10 litrů (v kanystru)

SO10L	2000057168	1 224
--------------	------------	--------------



Typ	Číslo položky	Cena v CZK bez DPH
-----	---------------	--------------------

INOX PLUS

EXOS. Dávkovač pěnového mýdla k montáži na omítku

Dávkovač pěnového mýdla k montáži na omítku, chromniklová ocel, povrch hedvábně matný, čelní panel a plášť s povrchovou úpravou InoxPlus k redukci otisků prstů a lepšími čistícími vlastnostmi (easy to clean), tloušťka materiálu 1,2 mm, postranní průzory, s tlačnou páčkou z ušlechtilé oceli, vhodný na pěnové mýdlo KWC, včetně upevňovacího materiálu a 650 ml pěnového mýdla KWC.

Rozměry 120 x 357 x 120 mm (š x v x h)

EXOS616X	2030022945	7 590
-----------------	------------	--------------

Plášť s povrchovou úpravou InoxPlus, čelní panel z černého tvrzeného bezpečnostního skla

EXOS616B	2030022946	8 969
-----------------	------------	--------------

Plášť s povrchovou úpravou InoxPlus, čelní panel z bílého tvrzeného bezpečnostního skla

EXOS616W	2030025232	8 969
-----------------	------------	--------------

Spotřební materiál

Kartuše s pěnovým mýdlem, 650 ml, 9 kartuší v balení.

EXINX616FP	2030058766	2 808
-------------------	------------	--------------

INOX PLUS

EXOS. Dávkovač pěnového mýdla k montáži pod omítku

Dávkovač pěnového mýdla k montáži pod omítku, chromniklová ocel, povrch hedvábně matný, čelní panel a plášť k redukci otisků prstů a lepšími čistícími vlastnostmi (easy to clean) s povrchovou úpravou InoxPlus, tloušťka materiálu 1,2 mm, s tlačnou páčkou z ušlechtilé oceli, vhodný na pěnové mýdlo KWC, včetně upevňovacího materiálu a 650 ml pěnového mýdla KWC.

Rozměry 124 x 500 x 120 mm (š x v x h)

EXOS616EX	2030034634	7 988
------------------	------------	--------------

Plášť s povrchovou úpravou InoxPlus, čelní panel z černého tvrzeného bezpečnostního skla

EXOS616EB	2030034636	9 421
------------------	------------	--------------

Plášť s povrchovou úpravou InoxPlus, čelní panel z bílého tvrzeného bezpečnostního skla

EXOS616EW	2030034666	9 421
------------------	------------	--------------

Spotřební materiál

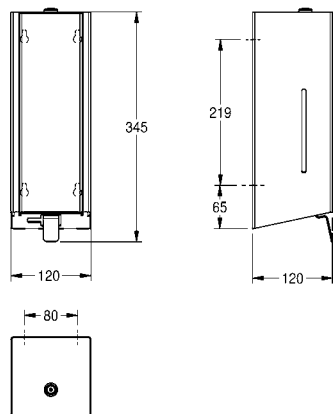
Kartuše s pěnovým mýdlem, 650 ml, 9 kartuší v balení.

EXINX616FP	2030058766	2 808
-------------------	------------	--------------

Typ	Číslo položky	Cena v CZK bez DPH
-----	---------------	--------------------


INOX PLUS
EXOS. Dávkoavač dezinfekčního prostředku k montáži na omítku

EXOS, dávkoavač dezinfekčního prostředku, k montáži na omítku, chromniklová ocel, povrch hedvábně matný, čelní panel s povrchovou úpravou InoxPlus k redukci otisků prstů a lepšími čistícími vlastnostmi (easy to clean), tloušťka materiálu 1,2 mm, postranní průzor, čelní panel s návodem k obsluze, vhodný pro tekuté dezinfekční prostředky na ruce a lotion, obsahuje nádrž doplnitelnou na 800 ml, s páčkou z ušlechtilé oceli, upevnění dávkoavačového mechanismu na čelním panelu pro snadné doplnění, včetně upevňovacího materiálu.

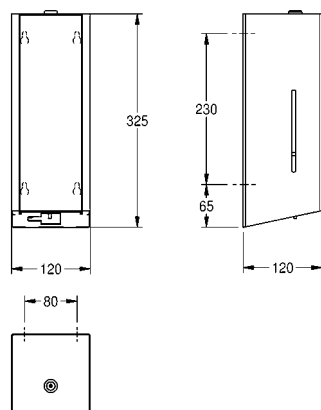


Rozměry 120 x 345 x 120 mm (š x v x h)

EXOS629X	2030062588	6 555
-----------------	------------	--------------


INOX PLUS
EXOS. Elektronický dávkoavač dezinfekčního prostředku k montáži na omítku

EXOS., dávkoavač dezinfekčního prostředku, elektronický, k montáži na omítku, chromniklová ocel, povrch hedvábně matný, čelní panel a plášť s povrchovou úpravou InoxPlus k redukci otisků prstů a lepšími čistícími vlastnostmi (easy to clean), tloušťka materiálu 1,2 mm, postranní průzory, čelní panel s návodem k obsluze, bezdotykový optoelektronicky řízený přibližovací senzor, LED ukazatel nízkého stavu baterií, na čtyři baterie 1,5 V typu AA, vhodný pro tekuté dezinfekční prostředky na ruce a lotion, obsahuje nádrž doplnitelnou na 800 ml, dávkuje 0,6 až 1,1 ml podle použitého prostředku, montážní výška minimálně 300 mm nad umyvadlem nebo stolní deskou, včetně upevňovacího materiálu.



Rozměry 120 x 325 x 120 mm (š x v x h)

EXOS627X	2030062512	8 359
-----------------	------------	--------------

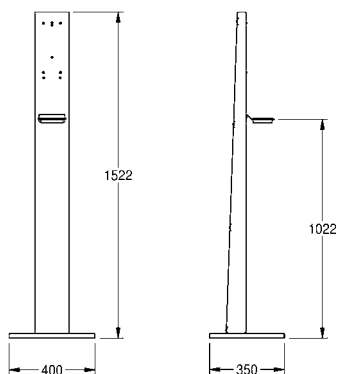
Volitelné příslušenství

Stojan Premium, k bezdotykových dávkoavačů KWC na dezinfekci a mýdlo

GLX2020	2030062801	12 246
----------------	------------	---------------


Stojan Premium

Stojan Premium, volně stojící, chromniklová ocel, povrch hedvábně matný, tloušťka materiálu 1,5 mm, s černou plastovou odkapávací miskou, se závitovými otvory a upevňovacími šrouby k montáži bezdotykových dávkoavačů KWC na dezinfekční prostředky a mýdlo, včetně upevňovacího materiálu.



Rozměry 400 x 1522 x 350 mm (š x v x h)

Rozměry podlahové desky 400 x 22 x 350 mm (š x v x h)

Dávkoavač není součástí dodávky.

GLX2020	2030062801	12 246
----------------	------------	---------------

Volitelné příslušenství

Stojan Premium, k bezdotykových dávkoavačů KWC na dezinfekci a mýdlo

GLX2020	2030062801	12 246
----------------	------------	---------------

KWC EXOS. Osoušeč rukou, zásobníky papírových ručníků

Typ Číslo položky Cena v CZK bez DPH

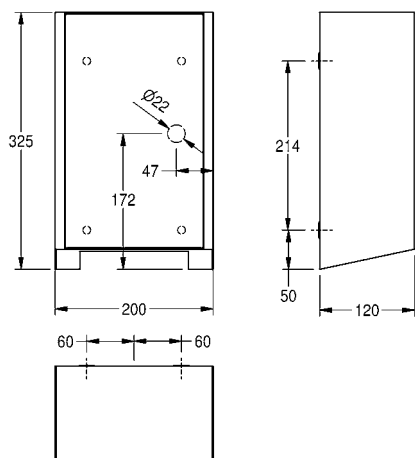
INOX PLUS

EXOS. Osoušeč rukou



Osoušeč rukou k montáži na omítku, chromniklová ocel, povrch hedvábně matný s povrchovou úpravou InoxPlus k redukci otisků prstů a lepšími čistícími vlastnostmi (easy to clean), tloušťka materiálu 1,2 mm, s bezdotykovým optoelektronicky řízeným senzorem, nastavitelná teplota teplého vzduchu, dosah senzoru nastavitelný od 10 - 25 cm, ochrana proti trvalému chodu s automatickým vypínáním po 60 sekundách, nastavitelná rychlost vzduchu, kabel a zástrčka nejsou součástí dodávky.

Napájecí napětí 230 V, 50-60 Hz
 Celkový výkon 1000 W
 Ohřev 500 W
 Motor 500 W
 Množství vzduchu 80 m³/h
 Rychlost vzduchu 95-115 m/s
 Rozměry 200 x 325 x 120 mm (š x v x h)



EXOS220X	2030027981	21 168
Plášť s povrchovou úpravou InoxPlus, čelní panel z černého tvrzeného bezpečnostního skla		
EXOS220B	2030034622	24 218
Plášť s povrchovou úpravou InoxPlus, čelní panel z bílého tvrzeného bezpečnostního skla		
EXOS220W	2030034660	24 218

INOX PLUS

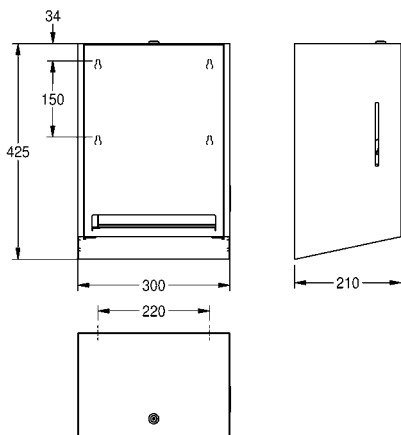
EXOS. Zásobník na papírové role



Mechanický zásobník na papírové role k montáži na omítku, chromniklová ocel, čelní panel a plášť povrch hedvábně matný s povrchovou úpravou InoxPlus k redukci otisků prstů a lepšími čistícími vlastnostmi (easy to clean), tloušťka materiálu 1,2 mm, max. šířka role 205 mm, max. průměr 200 mm, délka útržku 260 mm, nastavitelný držák role pro optimální výdej papíru, včetně upevňovacího materiálu.

Rozměry 300 x 425 x 210 mm (š x v x h)

EXOS637X	2030022950	14 118
Plášť s povrchovou úpravou InoxPlus, čelní panel z černého tvrzeného bezpečnostního skla		
EXOS637B	2030022951	16 878
Plášť s povrchovou úpravou InoxPlus, čelní panel z bílého tvrzeného bezpečnostního skla		
EXOS637W	2030025233	16 878

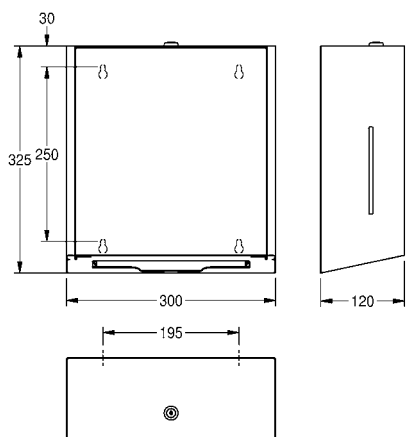


Typ	Číslo položky	Cena v CZK bez DPH
-----	---------------	--------------------

INOX PLUS
EXOS. Zásobník na papírové ručníky k montáži na omítku

Zásobník na papírové ručníky k montáži na omítku, chromniklová ocel, povrch hedvábně matný, čelní panel a plášť s povrchovou úpravou InoxPlus k redukci otisků prstů a lepšími čistícími vlastnostmi (easy to clean), tloušťka materiálu 1,2 mm, postranní průřezory, kapacita 300–400 kusů papírových ručníků se skladem do Z, včetně upevňovacího materiálu.

Rozměry 300 x 325 x 120 mm (š x v x h)



EXOS600X	2030022933	5 865
-----------------	------------	--------------

Plášť s povrchovou úpravou InoxPlus, čelní panel z bílého tvrzeného bezpečnostního skla

EXOS600W	2030025229	8 147
-----------------	------------	--------------

Plášť s povrchovou úpravou InoxPlus, čelní panel z černého tvrzeného bezpečnostního skla

EXOS600B	2030022934	8 147
-----------------	------------	--------------

Spotřební materiál

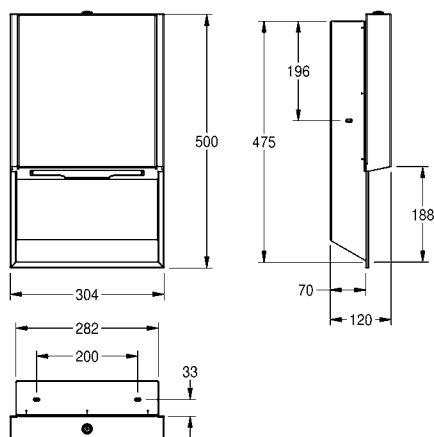
Skládané papírové ručníky, 225 kusů v balení, 20 balení v krabici.

FH70P	2030072378	2 450
--------------	------------	--------------

INOX PLUS
EXOS. Zásobník na papírové ručníky k montáži pod omítku

Zásobník na papírové ručníky k montáži pod omítku, chromniklová ocel, povrch hedvábně matný, čelní panel a plášť s povrchovou úpravou InoxPlus k redukci otisků prstů a lepšími čistícími vlastnostmi (easy to clean), tloušťka materiálu 1,2 mm, kapacita 300–400 kusů papírových ručníků se skladem do Z, včetně upevňovacího materiálu.

Rozměry 304 x 500 x 120 mm (š x v x h)



EXOS600EX	2030034624	7 032
------------------	------------	--------------

Plášť s povrchovou úpravou InoxPlus, čelní panel z černého tvrzeného bezpečnostního skla

EXOS600EB	2030034625	9 792
------------------	------------	--------------

Plášť s povrchovou úpravou InoxPlus, čelní panel z bílého tvrzeného bezpečnostního skla

EXOS600EW	2030034662	9 792
------------------	------------	--------------

Spotřební materiál

Skládané papírové ručníky, 225 kusů v balení, 20 balení v krabici.

FH70P	2030072378	2 450
--------------	------------	--------------

KWC EXOS. Odpadkový koš

Typ	Číslo položky	Cena v CZK bez DPH
-----	---------------	--------------------

INOX PLUS

EXOS. Odpadkový koš k montáži na omítku

Odpadkový koš k montáži na omítku, chromniklová ocel, povrch hedvábně matný, čelní panel a plášť s povrchovou úpravou InoxPlus k redukci otisků prstů a lepšími čistícími vlastnostmi (easy to clean), tloušťka materiálu 1,2 mm, objem cca 30 litrů, integrovaný držák pytle, včetně nástěnné montážní lišty a upevňovacího materiálu.



Rozměry 300 x 572 x 250 mm (š x v x h)

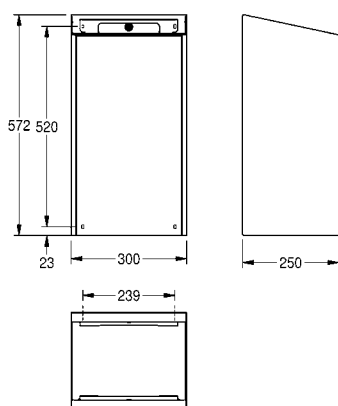
EXOS605X	2030022928	9 500
-----------------	------------	--------------

Plášť s povrchovou úpravou InoxPlus, čelní panel z černého tvrzeného bezpečnostního skla

EXOS605B	2030022929	10 933
-----------------	------------	---------------

Plášť s povrchovou úpravou InoxPlus, čelní panel z bílého tvrzeného bezpečnostního skla

EXOS605W	2030025228	10 933
-----------------	------------	---------------



INOX PLUS

EXOS. Odpadkový koš k montáži pod omítku

Odpadkový koš k montáži pod omítku, chromniklová ocel, povrch hedvábně matný, čelní panel a plášť s povrchovou úpravou InoxPlus k redukci otisků prstů a lepšími čistícími vlastnostmi (easy to clean), tloušťka materiálu 1,2 mm, objem cca 30 litrů, integrovaný držák pytle, včetně montážní lišty a upevňovacího materiálu.



Rozměry 304 x 790 x 251 mm (š x v x h)

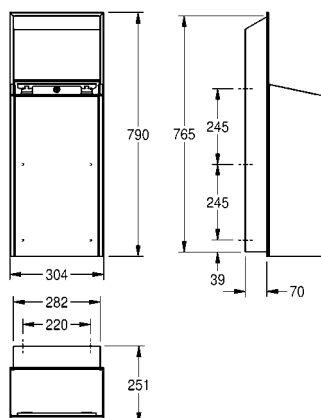
EXOS605EX	2030034628	11 400
------------------	------------	---------------

Plášť s povrchovou úpravou InoxPlus, čelní panel z černého tvrzeného bezpečnostního skla

EXOS605EB	2030034629	13 120
------------------	------------	---------------

Plášť s povrchovou úpravou InoxPlus, čelní panel z bílého tvrzeného bezpečnostního skla

EXOS605EW	2030034664	13 120
------------------	------------	---------------



Typ	Číslo položky	Cena v CZK bez DPH
-----	---------------	--------------------

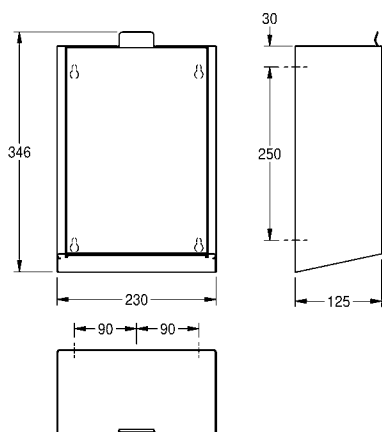
INOX PLUS
EXOS. Koš na hygienické potřeby k montáži na omítku

Koš na hygienické potřeby k montáži na omítku, chromniklová ocel, povrch hedvábně matný, čelní panel a plášť s povrchovou úpravou InoxPlus k redukci otisků prstů a lepšími čisticími vlastnostmi (easy to clean), tloušťka materiálu 1,2 mm, objem cca 3,7 litru, vyklápecí samozavírací víko, integrovaná plastová nádoba k odebírání odpadu, včetně upevňovacího materiálu.



Rozměry 230 x 346 x 125 mm (š x v x h)

EXOS611X	2030028001	5 334
Čelní panel z černého tvrzeného bezpečnostního skla		
EXOS611B	2030030108	6 130
Čelní panel z bílého tvrzeného bezpečnostního skla		
EXOS611W	2030030111	6 130

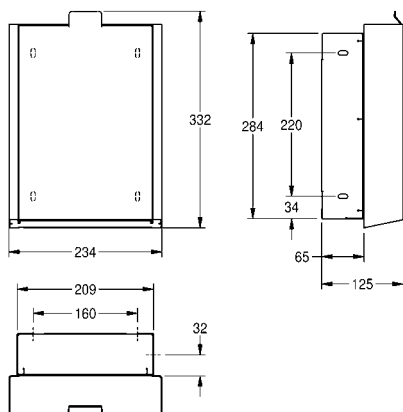

INOX PLUS
EXOS. Koš na hygienické potřeby k montáži pod omítku

Koš na hygienické potřeby k montáži pod omítku, chromniklová ocel, povrch hedvábně matný, čelní panel a plášť s povrchovou úpravou InoxPlus k redukci otisků prstů a lepšími čisticími vlastnostmi (easy to clean), tloušťka materiálu 1,2 mm, objem cca 3,7 litru, vyklápecí samozavírací víko, integrovaná plastová nádoba k odebírání odpadu, včetně upevňovacího materiálu. Čelní panely dostupné v různých provedeních.



Rozměry 234 x 332 x 125 mm (š x v x h)

EXOS611EX	2030034630	6 130
Plášť s povrchovou úpravou InoxPlus, čelní panel z černého tvrzeného bezpečnostního skla		
EXOS611EB	2030034631	7 032
Plášť s povrchovou úpravou InoxPlus, čelní panel z bílého tvrzeného bezpečnostního skla		
EXOS611EW	2030034665	7 032



KWC EXOS. Kombinace, držák toaletního papíru



INOX PLUS

Typ Číslo položky Cena v CZK bez DPH

EXOS. Kombinace zásobníku na papírové ručníky a odpadkového koše k montáži pod omítku

Kombinace zásobníku na papírové ručníky a odpadkového koše k montáži pod omítku, chromniklová ocel, povrch hedvábně matný, čelní panel s povrchovou úpravou InoxPlus k redukci otisků prstů a lepšími čistícími vlastnostmi (easy to clean), tloušťka materiálu 1,2 mm, kapacita zásobníku papírových ručníků cca 300-400 kusů ručníků skládaných Z, objem odpadkového koše cca 30 litrů, integrovaný držák pytle, včetně montážní lišty a upevňovacího materiálu.

Rozměry 304 x 1166 x 251 mm (š x v x h)

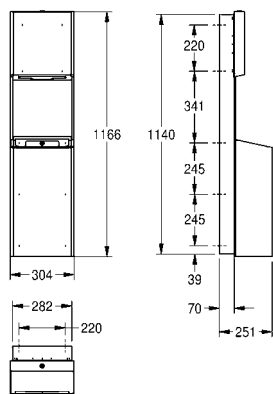
EXOS602EX 2030034626 **18 985**

Plášť s povrchovou úpravou InoxPlus, čelní panel z černého tvrzeného bezpečnostního skla

EXOS602EB 2030034627 **23 599**

Plášť s povrchovou úpravou InoxPlus, čelní panel z bílého tvrzeného bezpečnostního skla

EXOS602EW 2030034663 **23 599**



INOX PLUS

EXOS. Držák na dvě role toaletního papíru k montáži na omítku

Držák na dvě role toaletního papíru s vřetenovým systémem k montáži na omítku, chromniklová ocel, povrch hedvábně matný s povrchovou úpravou InoxPlus k redukci otisků prstů a lepšími čistícími vlastnostmi (easy to clean), tloušťka materiálu 1,2 mm, uzavřený plášť, na dvě role o průměru max. 120 mm, skrytá rezervní role se uvolní po spotřebování první role, včetně upevňovacího materiálu.

Rozměry 280 x 193 x 147 mm (š x v x h)

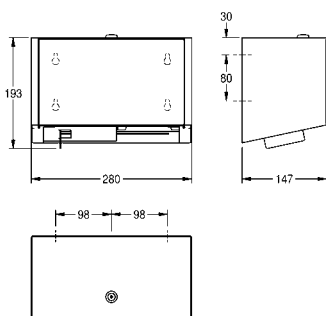
EXOS676X 2030033180 **5 679**

Čelní panel z černého tvrzeného bezpečnostního skla

EXOS676B 2030034645 **7 563**

Čelní panel z bílého tvrzeného bezpečnostního skla

EXOS676W 2030034670 **7 563**



INOX PLUS

EXOS. Držák na dvě role toaletního papíru k montáži pod omítku

Držák na dvě role toaletního papíru s vřetenovým systémem k montáži pod omítku, chromniklová ocel, povrch hedvábně matný s povrchovou úpravou InoxPlus k redukci otisků prstů a lepšími čistícími vlastnostmi (easy to clean), tloušťka materiálu 1,2 mm, uzavřený plášť, na dvě role o průměru max. 120 mm, skrytá rezervní role se uvolní po spotřebování první role, včetně upevňovacího materiálu.

Rozměry 284 x 350 x 147 mm (š x v x h)

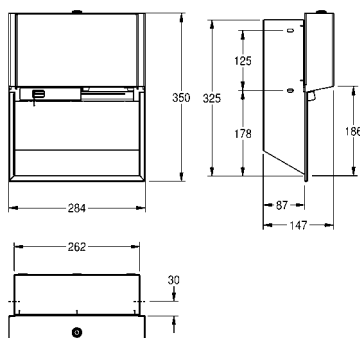
EXOS676EX 2030034642 **5 963**

Plášť s povrchovou úpravou InoxPlus, čelní panel z černého tvrzeného bezpečnostního skla

EXOS676EB 2030034644 **7 941**

Plášť s povrchovou úpravou InoxPlus, čelní panel z bílého tvrzeného bezpečnostního skla

EXOS676EW 2030034669 **7 941**



Typ	Číslo položky	Cena v CZK bez DPH
-----	---------------	--------------------

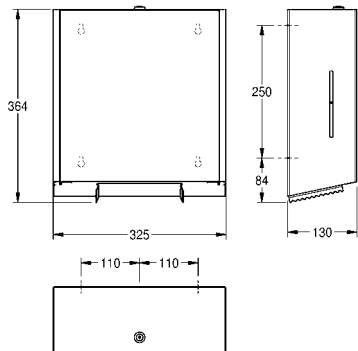

INOX PLUS

EXOS. Držák na velkou roli toaletního papíru

Držák na velkou roli toaletního papíru k montáži na omítku, chromniklová ocel, povrch hedvábně matný s povrchovou úpravou InoxPlus k redukci otisků prstů a lepšími čistícími vlastnostmi (easy to clean), tloušťka materiálu 1,2 mm, uzavřený plášť s postranními průřazy, výdej papíru odtrháváním pomocí dvou ozubených hran, zámková vložka s univerzálním klíčem KWC, na jednu velkou roli o průměru max. 280 mm a s jádrem 40 mm, včetně upevňovacího materiálu.

Rozměry 325 x 352 x 130 mm (š x v x h)

EXOS670X	2030028245	6 900
-----------------	------------	--------------

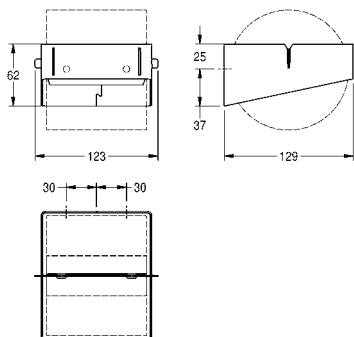

INOX PLUS

EXOS. Držák toaletního papíru

Držák toaletního papíru k montáži na omítku, chromniklová ocel, povrch hedvábně matný s povrchovou úpravou InoxPlus, tloušťka materiálu 1,5 mm, na role o průměru max. 120 mm, včetně z ušlechtilé oceli s integrovanou funkcí zastavení role, včetně upevňovacího materiálu.

Rozměry 123 x 62 x 129 mm (š x v x h)

EXOS675X	2030031170	1 186
-----------------	------------	--------------

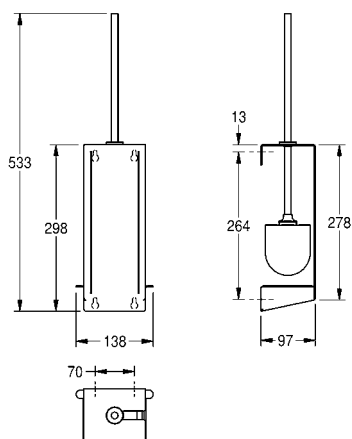

INOX PLUS

EXOS. Držák na WC štětku

Držák na WC štětku k montáži na omítku, chromniklová ocel, povrch hedvábně matný s povrchovou úpravou InoxPlus k redukci otisků prstů a lepšími čistícími vlastnostmi (easy to clean), tloušťka materiálu 1,5 mm, zepředu uzavřený kryt, vyjmutí štětky zprava, rukojeť z ušlechtilé oceli s černou nylonovou štětkou, vyjímatelná plastová odkapávací miska, včetně upevňovacího materiálu.

Rozměry 110 x 298 x 97 mm (š x v x h)

EXOS687X	2030027995	2 102
-----------------	------------	--------------





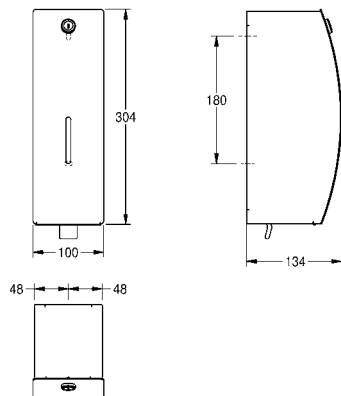
STRATOS Doplňky

Díky příslušenství STRATOS zůstane sanitární prostor déle čistý, protože čelní strana těchto výrobků je zušlechtěna osvědčenou technologií InoxPlus. Při této úpravě se nanočástice spojí s molekulami povrchu kovu a vyplní mikroskopicky drobné nerovnosti. Na vzniklé jemné struktuře jsou otisky prstů téměř neviditelné. Řada zahrnuje výrobky k montáži na omítku a pod omítku.

STRATOS Doplňky

STRATOS Dávkovač mýdla	256
STRATOS Dávkovače dezinfekčních prostředků	258
STRATOS Osoušeč rukou	259
STRATOS Zásobníky papírových ručníků	259
STRATOS Odpadkové koše, kombinace	262
STRATOS Držák toaletního papíru	265
STRATOS Zásobníky, držák na WC štětku	267
STRATOS Věšák na oděvy, polička	269

KWC STRATOS Dávko vač mýdla



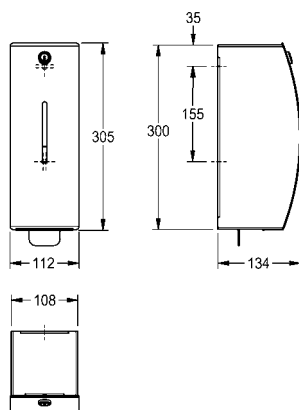
INOX PLUS

STRATOS Dávko vač mýdla k montáži na omítku

Dávko vač mýdla k montáži na omítku, chromniklová ocel, povrch hedvábně matný, tloušťka materiálu 1,5 mm, zaoblená čelní strana s povrchovou úpravou InoxPlus k redukci otisků prstů a lepšími čistícími vlastnostmi (easy to clean), s průřezem, zámková vložka s univerzálním klíčem KWC, vhodný na tekuté mýdlo a lotion, doplnitelná nádrž na 0,8 l, s plastovou páčkou, včetně vrutů z ušlechtilé oceli a hmoždinek.

Rozměry 100 x 304 x 134 mm (š x v x h)

STRX618	2000057379	5 900
Spotřební materiál		
Tekuté mýdlo, láhev 1 l, 6 lahví v balení.		
SO1LP	2030058103	1 727
Tekuté mýdlo, 10 litrů (v kanystru)		
SO10L	2000057168	1 224



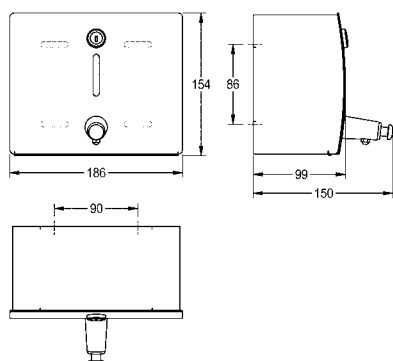
INOX PLUS

STRATOS Dávko vač pěnového mýdla k montáži na omítku

Dávko vač pěnového mýdla k montáži na omítku, chromniklová ocel, povrch hedvábně matný, tloušťka materiálu 1,5 mm, zaoblená čelní strana s povrchovou úpravou InoxPlus k redukci otisků prstů a lepšími čistícími vlastnostmi (easy to clean), s průřezem, zámková vložka s univerzálním klíčem KWC, vhodný na pěnová mýdla KWC, včetně 650 ml pěnového mýdla, s páčkou z ušlechtilé oceli, včetně vrutů z ušlechtilé oceli a hmoždinek.

Rozměry 112 x 305 x 134 mm (š x v x h)

STRX616	2000100001	6 831
Spotřební materiál		
Kartuše s pěnovým mýdlem, 650 ml, 9 kartuší v balení.		
EXINX616FP	2030058766	2 808



INOX PLUS

STRATOS Dávko vač mýdla k montáži na omítku

Dávko vač mýdla k montáži na omítku chromniklová ocel, povrch hedvábně matný, tloušťka materiálu 1,5 mm, zaoblená čelní strana s povrchovou úpravou InoxPlus k redukci otisků prstů a lepšími čistícími vlastnostmi (easy to clean), s průřezem a tlačítkem k aktivaci zepředu, zámková vložka s univerzálním klíčem KWC, vhodný na tekuté mýdlo a lotion, doplnitelná nádrž na 1 l, včetně vrutů z ušlechtilé oceli a hmoždinek.

Rozměry 186 x 154 x 150 mm (š x v x h)

STRX619	2000057382	5 900
Spotřební materiál		
Tekuté mýdlo, láhev 1 l, 6 lahví v balení.		
SO1LP	2030058103	1 727
Tekuté mýdlo, 10 litrů (v kanystru)		
SO10L	2000057168	1 224


INOX PLUS
STRATOS Dávko vač mýdla k montáži pod omítku

Dávko vač mýdla k montáži pod omítku, chromniklová ocel, povrch hedvábně matný, tloušťka materiálu 1,5 mm, zaoblená čelní strana s povrchovou úpravou InoxPlus k redukci otisků prstů a lepšími čistícími vlastnostmi (easy to clean), s průřezem a tlačítkem k aktivaci zepředu, zámková vložka s univerzálním klíčem KWC, vhodný na tekuté mýdlo a lotion, doplnitelná nádrž na 1 l, včetně vrutů z ušlechtilé oceli a hmoždinek.

Rozměry 211 x 181 x 159 mm (š x v x h)

STRX619E	2000057385	6 490
-----------------	------------	--------------

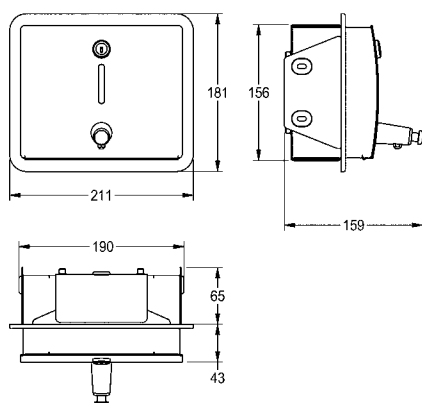
Spotřební materiál

Tekuté mýdlo, láhev 1 l, 6 lahví v balení.

SO1LP	2030058103	1 727
--------------	------------	--------------

Tekuté mýdlo, 10 litrů (v kanystru)

SO10L	2000057168	1 224
--------------	------------	--------------


INOX PLUS
STRATOS Elektronický dávko vač mýdla k montáži na omítku

STRATOS Elektronický dávko vač mýdla k montáži na omítku chromniklová ocel, povrch hedvábně matný, tloušťka materiálu 1,5 mm, zaoblená čelní strana s povrchovou úpravou InoxPlus k redukci otisků prstů a lepšími čistícími vlastnostmi (easy to clean), s průřezem, zámková vložka s univerzálním klíčem KWC, s bezdotykovým infračerveným senzorem, integrované vypnutí při otevření krytu, LED ukazatel nízkého stavu baterií, včetně 6 ks baterií typu AA 1,5 V, vhodný na tekuté mýdlo a lotion, doplnitelná nádrž na 0,8 l, dávkuje 0,6 až 1,1 ml podle použitého mýdla, montážní výška > 300 mm nad umyvadlem, včetně vrutů z ušlechtilé oceli a hmoždinek.

Rozměry 120 x 303 x 126 mm (š x v x h)

STRX625	2000057388	7 523
----------------	------------	--------------

Volitelné příslušenství

Hadice s vypouštěcím ventilem pro dezinfekční prostředek

EACCS057	2000103334	387
-----------------	------------	------------

Stojan Premium, k bezdotykových dávko vačů KWC na dezinfekci a mýdlo

GLX2020	2030062801	12 246
----------------	------------	---------------

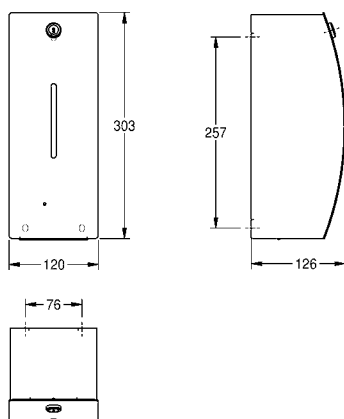
Spotřební materiál

Tekuté mýdlo, láhev 1 l, 6 lahví v balení.

SO1LP	2030058103	1 727
--------------	------------	--------------

Tekuté mýdlo, 10 litrů (v kanystru)

SO10L	2000057168	1 224
--------------	------------	--------------



KWC STRATOS Dávkače dezinfekčních prostředků

Typ Číslo položky Cena v CZK bez DPH



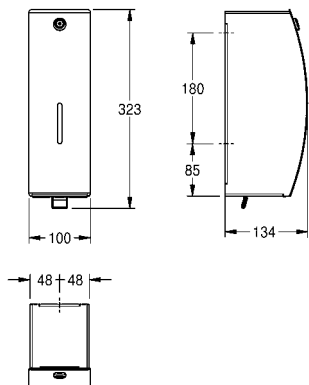
INOX PLUS

STRATOS Dávkač dezinfekčního prostředku k montáži na omítku

STRATOS, dávkač dezinfekčního prostředku, k montáži na omítku, chromniklová ocel, povrch hedvábně matný, zaoblená čelní strana s povrchovou úpravou InoxPlus k redukci otisků prstů a lepšími čistícími vlastnostmi (easy to clean), tloušťka materiálu 1,5 mm, zámková vložka s univerzálním klíčem KWC, čelní strana s průzorem, s návodem k obsluze, vhodný pro tekuté dezinfekční prostředky na ruce a lotion, obsahuje nádrž doplnitelnou na 800 ml, s plastovou páčkou, včetně upevňovacího materiálu.

Rozměry 100 x 304 x 134 mm (š x v x h)

STRX629 2030062581 **5 900**



INOX PLUS

STRATOS Elektronický dávkač dezinfekčního prostředku k montáži na omítku

STRATOS, dávkač dezinfekčního prostředku, elektronický, k montáži na omítku, chromniklová ocel, povrch hedvábně matný, zaoblená čelní strana s povrchovou úpravou InoxPlus k redukci otisků prstů a lepšími čistícími vlastnostmi (easy to clean), tloušťka materiálu 1,5 mm, zámková vložka s univerzálním klíčem KWC, čelní strana s průzorem, s návodem k obsluze, bezdotykový optoelektronicky řízený přibližovací senzor, LED ukazatel nízkého stavu baterií, na šest baterií 1,5 V typu AA, vhodný pro tekuté dezinfekční prostředky na ruce a lotion, obsahuje nádrž doplnitelnou na 800 ml, podle použitého prostředku dávkuje 0,6 až 1,1 ml, montážní výška minimálně 300 mm nad umyvadlem nebo stolní deskou, včetně upevňovacího materiálu.

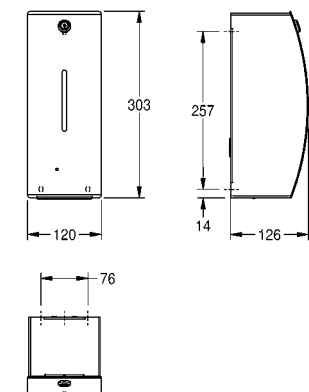
Rozměry 120 x 303 x 126 mm (š x v x h)

STRX627 2030062519 **7 523**

Volitelné příslušenství

Stojan Premium, k bezdotykových dávkačů KWC na dezinfekci a mýdlo

GLX2020 2030062801 **12 246**



Stojan Premium

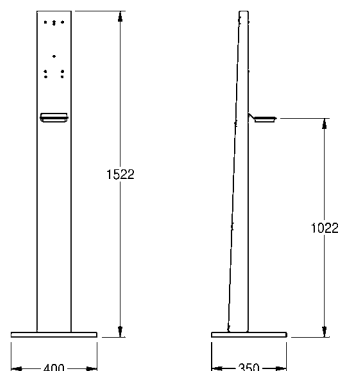
Stojan Premium, volně stojící, chromniklová ocel, povrch hedvábně matný, tloušťka materiálu 1,5 mm, s černou plastovou odkapávací miskou, se závitovými otvory a upevňovacími šrouby k montáži bezdotykových dávkačů KWC na dezinfekční prostředky a mýdlo, včetně upevňovacího materiálu.

Rozměry 400 x 1522 x 350 mm (š x v x h)

Rozměry podlahové desky 400 x 22 x 350 mm (š x v x h)

Dávkač není součástí dodávky.

GLX2020 2030062801 **12 246**



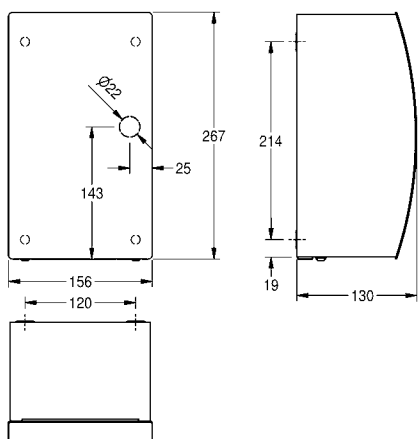
Typ	Číslo položky	Cena v CZK bez DPH
-----	---------------	--------------------


INOX PLUS
STRATOS Elektronický osoušeč rukou

Bezdotykový teplovzdušný osoušeč rukou k montáži na omítku, chromniklová ocel, povrch hedvábně matný, zaoblená čelní strana s povrchovou úpravou InoxPlus k redukci otisků prstů a lepšími čistícími vlastnostmi (easy to clean), tloušťka materiálu 1,5 mm, infračervený senzor pro bezdotykový provoz, měnitelná teplota vzduchu, dosah senzoru nastavitelný od 10 - 25 cm, ochrana proti trvalému chodu s automatickým vypínáním po 60 sekundách, výrazně zkrácená doba osoušení díky nastavitelné rychlosti proudění vzduchu, kabel a zástrčka nejsou součástí dodávky.

Napájecí napětí 230-240 V, 50-60 Hz
 Celkový výkon 1000 W
 Ohřev 500 W
 Motor 500 W
 Objem vzduchu 80 m³/h
 Rychlost vzduchu 95-115 m/s
 Rozměry 156 x 267 x 130 mm (š x v x h)

STRX220	2030027296	18 518
----------------	------------	---------------


INOX PLUS
STRATOS Zásobník na papírové ručníky k montáži na omítku

Zásobník na papírové ručníky k montáži na omítku, chromniklová ocel, povrch hedvábně matný, tloušťka materiálu 1,5 mm, zaoblená čelní strana s povrchovou úpravou InoxPlus k redukci otisků prstů a lepšími čistícími vlastnostmi (easy to clean), s průzorem, zámková vložka s univerzálním klíčem KWC, zásobní kapacita 300 - 400 kusů papíru se skladem do Z, včetně vrutů z ušlechtilé oceli a hmoždinek.

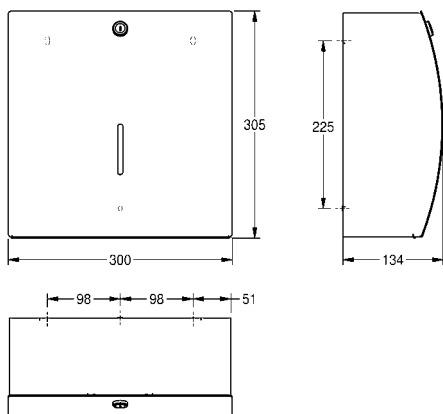
Rozměry 300 x 305 x 134 mm (š x v x h)

STRX600	2000057205	5 279
----------------	------------	--------------

Spotřební materiál

Skládané papírové ručníky, 225 kusů v balení, 20 balení v krabici.

FH70P	2030072378	2 450
--------------	------------	--------------



KWC STRATOS Zásobníky papírových ručníků

Typ Číslo položky Cena v CZK bez DPH



INOX PLUS

STRATOS Zásobník na papírové ručníky k montáži na omítku

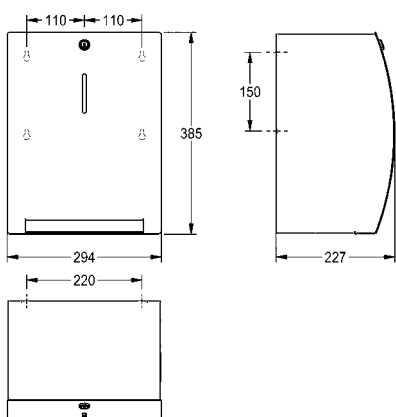
Zásobník na papírové ručníky k montáži na omítku, chromniklová ocel, povrch hedvábně matný, čelní strana s povrchovou úpravou InoxPlus k redukci otisků prstů a lepšími čistícími vlastnostmi (easy to clean), tloušťka materiálu 1,5 mm, zaoblená čelní strana s průzorem, zámková vložka se standardním klíčem KWC, na 1 roli papíru, pro výdej papíru je třeba zatáhnout rukama, bezúdržbová mechanika, jednoduchý výměnný mechanismus, pro role o šířce max. 205 mm a průměru max. 200 mm, délka papíru nastavena na cca 260 mm, včetně vrutů z ušlechtilé oceli a hmoždinek.

Rozměry 294 x 385 x 227 mm (š x v x h)

STRX637

2000110533

12 706



INOX PLUS

STRATOS Zásobník na role papíru k montáži na omítku

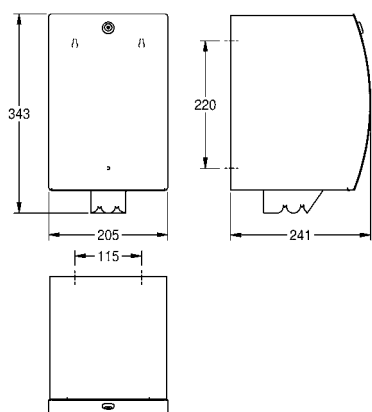
Zásobník na role papíru k montáži na omítku, chromniklová ocel, povrch hedvábně matný, tloušťka materiálu 1,5 mm, zaoblená čelní strana s povrchovou úpravou InoxPlus k redukci otisků prstů a lepšími čistícími vlastnostmi (easy to clean), zámková vložka s univerzálním klíčem KWC, vhodný jen na papírové role s odvíjením ze středu o průměru max. 190 mm a s výškou max. 250 mm, integrovaná perforace a odlehčený tah zamezující přetřetí papíru v zásobníku, včetně vrutů z ušlechtilé oceli a hmoždinek.

Rozměry 205 x 343 x 241 mm (š x v x h)

STRX635B

2030025051

7 138



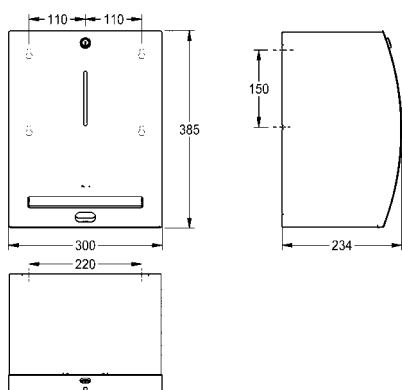

INOX PLUS
STRATOS Elektronický zásobník na papírové ručníky k montáži na omítku

Elektronický zásobník na papírové ručníky k montáži na omítku, chromniklová ocel, povrch hedvábně matný, tloušťka materiálu 1,5 mm, zaoblená čelní strana s povrchovou úpravou InoxPlus k redukci otisků prstů a lepšími čistícími vlastnostmi (easy to clean), s průzorem, zámková vložka s univerzálním klíčem KWC, s infračerveným senzorem pro bezdotykový výdej papíru, integrovaná perforace, včetně 4 ks baterií typu D 1,5 V, bezúdržbová mechanika a snadná výměna rolí, pro role o šířce max. 205 mm a průměru max. 220 mm, délka papíru nastavitelná na 200, 250 a 300 mm, včetně vrutů z ušlechtilé oceli a hmoždinek.

Rozměry 300 x 385 x 234 mm (š x v x h)

STRX630

2000057390

15 429

INOX PLUS
STRATOS Kombinace zásobníku na papírové ručníky a dávkovače mýdla k montáži na omítku

Zásobník na papírové ručníky s dávkovačem tekutého mýdla k montáži na omítku, chromniklová ocel, povrch hedvábně matný, tloušťka materiálu 1,5 mm, zaoblená čelní strana s povrchovou úpravou InoxPlus k redukci otisků prstů a lepšími čistícími vlastnostmi (easy to clean), se dvěma průzory, zámková vložka s univerzálním klíčem KWC, zásobní kapacita 300 - 400 kusů papíru se skladem do Z, zásobník na mýdlo vhodný na tekuté mýdlo a lotion, jakož i na antiseptická mýdla, doplňitelná nádrž na 0,8 l, s plastovou páčkou, včetně vrutů z ušlechtilé oceli a hmoždinek.

Rozměry 396 x 305 x 134 mm (š x v x h)

STRX601

2000057209

10 061

Volitelné příslušenství

Hadice s vypouštěcím ventilem pro dezinfekční prostředek

EACCS057

2000103334

387

Spotřební materiál

Tekuté mýdlo, láhev 1 l, 6 lahví v balení.

SO1LP

2030058103

1 727

Tekuté mýdlo, 10 litrů (v kanystru)

SO10L

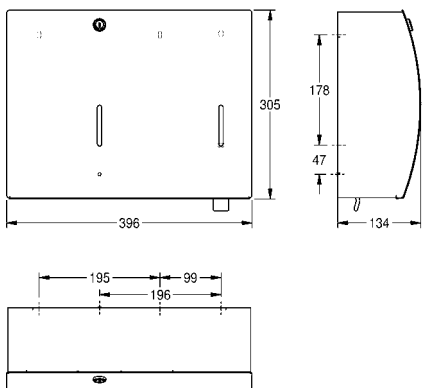
2000057168

1 224

Skládané papírové ručníky, 225 kusů v balení, 20 balení v krabici.

FH70P

2030072378

2 450


KWC STRATOS Odpadkový koš

Typ Číslo položky Cena v CZK bez DPH



INOX PLUS

STRATOS Odpadkový koš k montáži na omítku

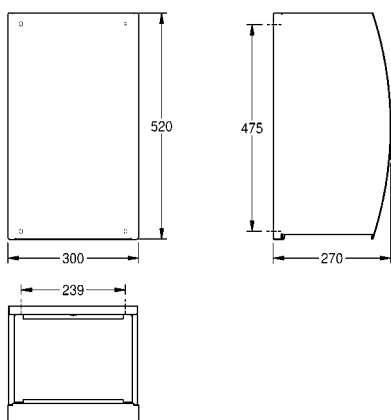
Odpadkový koš k montáži na omítku, chromniklová ocel, povrch hedvábně matný, tloušťka materiálu 1,5 mm, zaoblená čelní strana s povrchovou úpravou InoxPlus k redukcí otisků prstů a lepšími čistícími vlastnostmi (easy to clean), zámková vložka s univerzálním klíčem KWC, objem cca 34 litrů, integrovaný držák pytle, včetně vrutů z ušlechtilé oceli a hmoždinek.

Rozměry 300 x 520 x 270 mm (š x v x h)

STRX605

2000057228

8 550



INOX PLUS

STRATOS Odpadkový koš k montáži na omítku

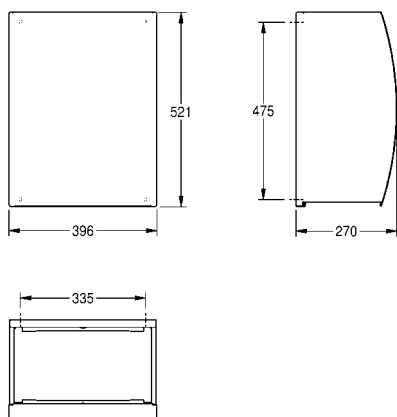
Odpadkový koš k montáži na omítku, chromniklová ocel, povrch hedvábně matný, tloušťka materiálu 1,5 mm, zaoblená čelní strana s povrchovou úpravou InoxPlus k redukcí otisků prstů a lepšími čistícími vlastnostmi (easy to clean), zámková vložka s univerzálním klíčem KWC, objem cca 45 litrů, integrovaný držák pytle, včetně vrutů z ušlechtilé oceli a hmoždinek.

Rozměry 396 x 521 x 270 mm (š x v x h)

STRX607

2000057230

9 063




INOX PLUS

STRATOS Nasazovací sklopné víko

Nasazovací sklopné víko na odpadkový koš STRX607, chromniklová ocel, povrch hedvábně matný, tloušťka materiálu 1,5 mm, zkosená čelní strana se samozavíracím sklopným víkem, s povrchovou úpravou InoxPlus k redukci otisků prstů a lepšími čisticími vlastnostmi (easy to clean), zámková vložka s univerzálním klíčem KWC, včetně vrtů z ušlechtilé oceli a hmoždinek, bez nádoby na odpad.

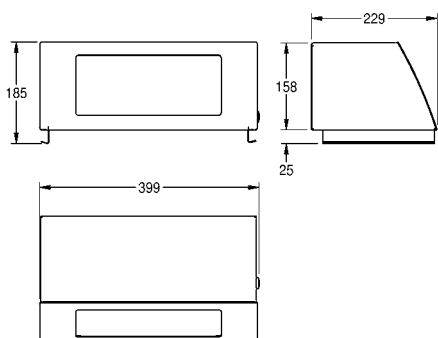
Rozměry 396 x 183 x 229 mm (š x v x h)

STRX608	2000057231	6 900
----------------	------------	--------------

Nezbytné příslušenství

Odpadkový koš, rozměry 396 x 521 x 270 mm (š x v x h)

STRX607	2000057230	9 063
----------------	------------	--------------

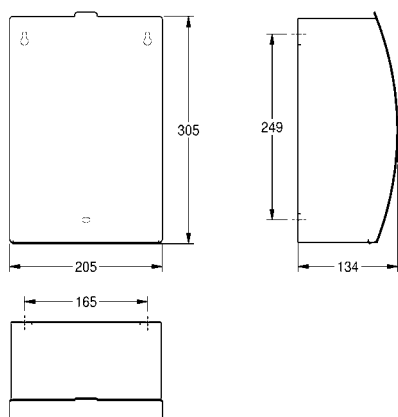

INOX PLUS

STRATOS Odpadkový koš na hygienické potřeby k montáži na omítku

Koš na hygienické potřeby k montáži na omítku, chromniklová ocel, povrch hedvábně matný, tloušťka materiálu 1,5 mm, zaoblená čelní strana s povrchovou úpravou InoxPlus k redukci otisků prstů a lepšími čisticími vlastnostmi (easy to clean), kapacita cca 3,8 litru, vyklápěcí samozavírací víko s klavírovým pantem z chromniklové oceli, integrovaná plastová nádoba k odebírání odpadu, včetně vrtů z ušlechtilé oceli a hmoždinek.

Rozměry 205 x 305 x 134 mm (š x v x h)

STRX611	2000057375	5 067
----------------	------------	--------------



KWC STRATOS Odpadkové koše, kombinace

Typ Číslo položky Cena v CZK bez DPH



INOX PLUS

STRATOS Odpadkový koš na hygienické potřeby k montáži pod omítku

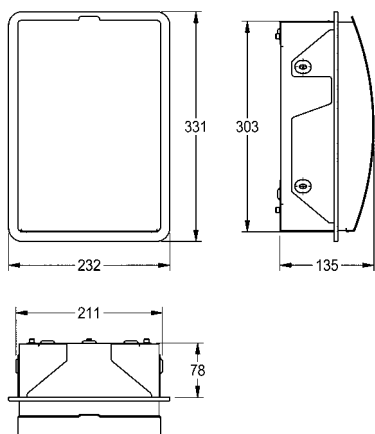
Koš na hygienické potřeby k montáži pod omítku, chromniklová ocel, povrch hedvábně matný, tloušťka materiálu 1,5 mm, zaoblená čelní strana s povrchovou úpravou InoxPlus k redukci otisků prstů a lepšími čistícími vlastnostmi (easy to clean), objem cca 3,8 litru, vyklápěcí samozavírací víko s klavírovým pantem z chromniklové oceli, integrovaná plastová nádoba k odebírání odpadu, včetně vrutů z ušlechtilé oceli a hmoždinek.

Rozměry 232 x 331 x 134 mm (š x v x h)

STRX611E

2000057376

5 824



INOX PLUS

STRATOS Kombinace zásobníku na papírové ručníky a odpadkového koše k montáži pod omítku

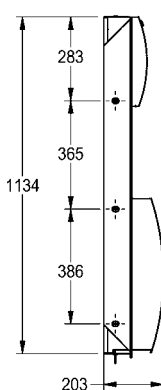
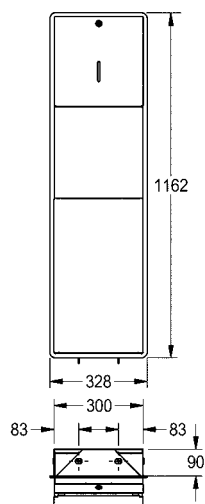
Zásobník na papírové ručníky s odpadkovým košem k montáži pod omítku, chromniklová ocel, povrch hedvábně matný, tloušťka materiálu 1,5 mm, zaoblená čelní strana s povrchovou úpravou InoxPlus k redukci otisků prstů a lepšími čistícími vlastnostmi (easy to clean), s průzorem, oba díly se zámkovou vložkou a univerzálním klíčem KWC, zásobník na papírové ručníky s kapacitou 300 - 400 kusů papíru se skladem do Z, odpadkový koš s objemem cca 22 l, integrovaný držák na pytle, včetně vrutů z ušlechtilé oceli a hmoždinek.

Rozměry 328 x 1162 x 203 mm (š x v x h)

STRX602E

2000057227

18 036



Typ	Číslo položky	Cena v CZK bez DPH
-----	---------------	--------------------

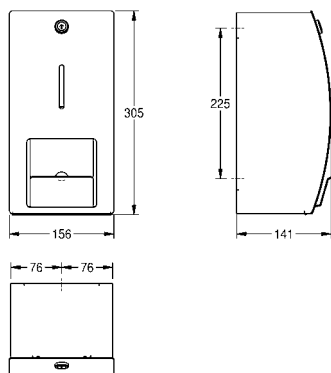

INOX PLUS
STRATOS Zásobník na dvě role toaletního papíru k montáži na omítku

Zásobník na dvě role toaletního papíru k montáži na omítku, chromniklová ocel, povrch hedvábně matný, tloušťka materiálu 1,5 mm, zaoblená čelní strana s povrchovou úpravou InoxPlus k redukci otisků prstů a lepšími čistícími vlastnostmi (easy to clean), uzavřený kryt s průzorem, zámková vložka s univerzálním klíčem KWC, na dvě role o průměru max. 120 mm, druhá role se uvolní při odklopení lamely, bez vřetenového systému, včetně vrutů z ušlechtilé oceli a hmoždinek.

Rozměry 156 x 305 x 141 mm (š x v x h)

STRX671

2000057395

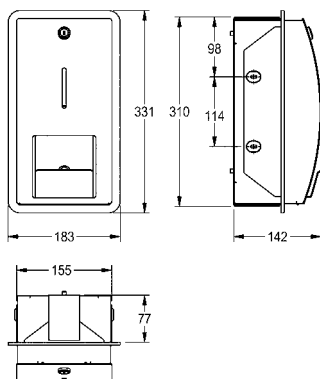
4 909

INOX PLUS
STRATOS Zásobník na dvě role toaletního papíru k montáži pod omítku

Zásobník na dvě role toaletního papíru k montáži pod omítku, chromniklová ocel, povrch hedvábně matný, tloušťka materiálu 1,5 mm, zaoblená čelní strana s povrchovou úpravou InoxPlus k redukci otisků prstů a lepšími čistícími vlastnostmi (easy to clean), s průzorem, zámková vložka s univerzálním klíčem KWC, na dvě role o průměru max. 120 mm, druhá role se uvolní při odklopení lamely, bez vřetenového systému, včetně vrutů z ušlechtilé oceli a hmoždinek.

Rozměry 183 x 331 x 142 mm (š x v x h)

STRX671E

2000057396

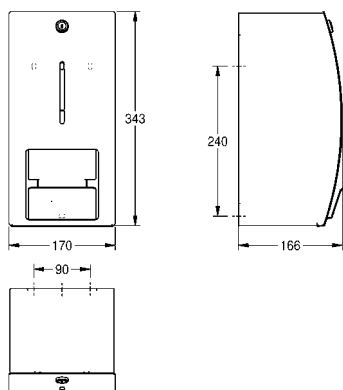
5 652

INOX PLUS
STRATOS Zásobník na dvě role toaletního papíru k montáži na omítku

Zásobník na dvě role toaletního papíru k montáži na omítku, chromniklová ocel, povrch hedvábně matný, tloušťka materiálu 1,5 mm, zaoblená čelní strana s povrchovou úpravou InoxPlus k redukci otisků prstů a lepšími čistícími vlastnostmi (easy to clean), uzavřený kryt s průzorem, zámková vložka s univerzálním klíčem KWC, na dvě role papíru o průměru max. 140 mm, druhá role se uvolní při odklopení lamely bez vřetenového systému, včetně vrutů z ušlechtilé oceli a hmoždinek.

Rozměry 170 x 343 x 166 mm (š x v x h)

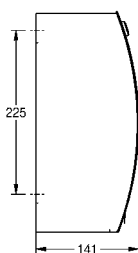
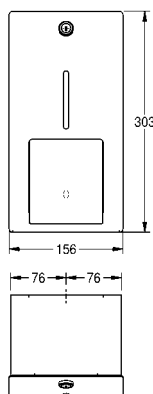
STRX671L

2000057397

5 254


KWC STRATOS Držák toaletního papíru

Typ Číslo položky Cena v CZK bez DPH



INOX PLUS

STRATOS Zásobník toaletního papíru, s vřetenovým systémem, k montáži na omítku

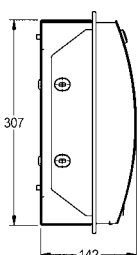
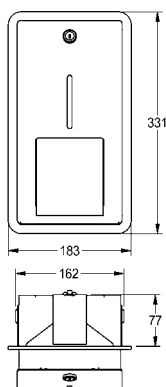
Zásobník toaletního papíru, s vřetenovým systémem, k montáži na omítku, chromniklová ocel, povrch hedvábně matný, tloušťka materiálu 1,5 mm, zaoblená čelní strana s povrchovou úpravou InoxPlus k redukci otisků prstů a lepšími čistícími vlastnostmi (easy to clean), zámková vložka s univerzálním klíčem KWC, na dvě role papíru o průměru max. 120 mm, skrytá rezervní role se automaticky uvolní po spotřebování první role, včetně vrtů z ušlechtilé oceli a hmoždinek.

Rozměry 156 x 303 x 141 mm (š x v x h)

STRX672

2000057399

4 909



INOX PLUS

STRATOS Zásobník toaletního papíru, s vřetenovým systémem, k montáži pod omítku

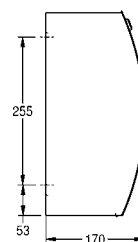
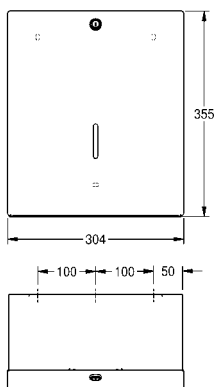
Zásobník toaletního papíru, s vřetenovým systémem, k montáži pod omítku, chromniklová ocel, povrch hedvábně matný, tloušťka materiálu 1,5 mm, zaoblená čelní strana s povrchovou úpravou InoxPlus k redukci otisků prstů a lepšími čistícími vlastnostmi (easy to clean), zámková vložka s univerzálním klíčem KWC, na dvě role papíru o průměru max. 120 mm, skrytá rezervní role se automaticky uvolní po spotřebování první role, včetně vrtů z ušlechtilé oceli a hmoždinek.

Rozměry 183 x 331 x 142 mm (š x v x h)

STRX672E

2000057400

5 652



INOX PLUS

STRATOS Zásobník na velkou roli toaletního papíru k montáži na omítku

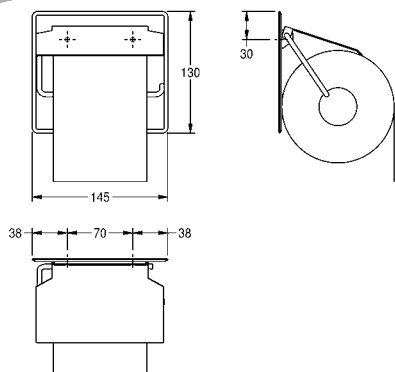
Zásobník na velkou roli toaletního papíru k montáži na omítku, chromniklová ocel, povrch hedvábně matný, tloušťka materiálu 1,5 mm, zaoblená čelní strana s povrchovou úpravou InoxPlus k redukci otisků prstů a lepšími čistícími vlastnostmi (easy to clean), uzavřený kryt s průzorem, dvě ozubené hrany k odtrhávání papíru, zámková vložka s univerzálním klíčem KWC, na velkou roli o průměru max. 295 mm, včetně vrtů z ušlechtilé oceli a hmoždinek.

Rozměry 304 x 355 x 170 mm (š x v x h)

STRX670

2000057394

6 555



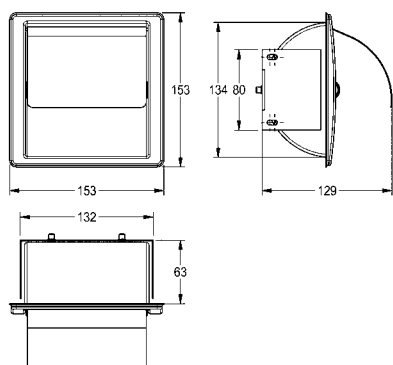
Typ	Číslo položky	Cena v CZK bez DPH
-----	---------------	--------------------

Držák toaletního papíru k montáži na omítku

Držák toaletního papíru k montáži na omítku, chromiklová ocel, povrch hedvábně matný, tloušťka materiálu 0,8 mm, se sklopným víkem, na jednu roli o průměru max. 130 mm, včetně vrutů z ušlechtilé oceli a hmoždinek.

Rozměry 45 x 130 x 25 mm (š x v x h)

BS677	2000057045	637
--------------	------------	------------

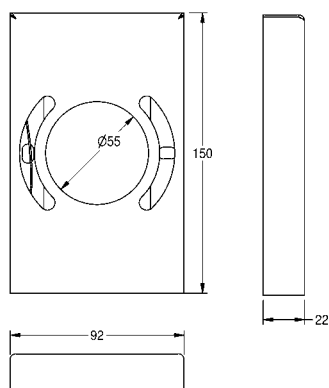


STRATOS Držák toaletního papíru k montáži pod omítku

Držák toaletního papíru k montáži pod omítku, chromiklová ocel, hedvábně matný povrch, tloušťka materiálu 0,8 mm, zahnuté sklopné víko, na jednu roli o průměru max. 130 mm, včetně vrutů z ušlechtilé oceli a hmoždinek.

Rozměry 153 x 153 x 129 mm (š x v x h)

STRX673E	2000057422	1 136
-----------------	------------	--------------



INOX PLUS

Zásobník na hygienické sáčky

Zásobník na hygienické sáčky k montáži na omítku, chromiklová ocel, povrch hedvábně matný, tloušťka materiálu 1,2 mm, čelní strana s povrchovou úpravou InoxPlus k redukci otisků prstů a lepšími čistícími vlastnostmi (easy to clean), nesvařené rohy, svorka vně zásobníku k přidržení sáčků, otvor k odebírání zepředu, montáž pomocí přípevněné lepicí pásky nebo přibalených vrutů z ušlechtilé oceli a hmoždinek, včetně acetonového ubrousku k očištění plochy na přilepení.

Rozměry 95 x 150 x 24 mm (š x v x h)

HBD191	2000057080	1 867
---------------	------------	--------------

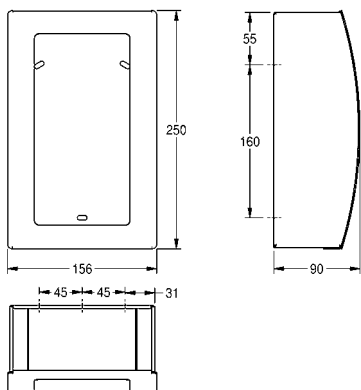
Spotřební materiál

Hygienické sáčky do zásobníku hygienických sáčků HBD191/RODX191, 30 kusů v krabici, 50 krabic v balení.

HBD191BP	2030058764	2 999
-----------------	------------	--------------

KWC STRATOS Zásobníky, držák na WC štětku

Typ Číslo položky Cena v CZK bez DPH



INOX PLUS

STRATOS Zásobník na hygienické sáčky

Zásobník na hygienické sáčky k montáži na omítku, chromniklová ocel, povrch hedvábně matný, tloušťka materiálu 1,2/1,5 mm, zaoblená čelní strana s povrchovou úpravou InoxPlus k redukci otisků prstů a lepšími čistícími vlastnostmi (easy to clean), s průřezem, včetně vrutů z ušlechtilé oceli a hmoždinek.

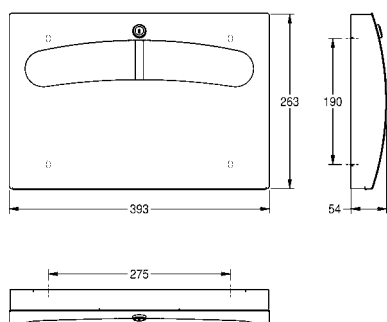
Rozměry 156 x 250 x 90 mm (š x v x h)

STRX615 2000100014 **2 123**

Spotřební materiál

Hygienické sáčky z papíru, 100 kusů v balení, 10 balení v krabici

HB140P 2030058765 **2 759**



INOX PLUS

STRATOS Zásobník papíru na WC sedátko

Zásobník papíru na WC sedátko k montáži na omítku, chromniklová ocel, povrch hedvábně matný, tloušťka materiálu 1,5 mm, zaoblená čelní strana s povrchovou úpravou InoxPlus k redukci otisků prstů a lepšími čistícími vlastnostmi (easy to clean), s oválným otvorem k odebírání papíru, zámková vložka s univerzálním klíčem KWC, včetně vrutů z ušlechtilé oceli a hmoždinek.

Rozměry 393 x 263 x 54 mm (š x v x h)

STRX680 2000057401 **4 697**

Spotřební materiál

Papír na WC sedátko (250 ks/balení)

E-STRX680 2000100018 **517**

INOX PLUS

STRATOS Držák na WC štětku

Držák WC štětky k montáži na omítku, chromniklová ocel, povrch hedvábně matný, tloušťka materiálu 1,5 mm, zaoblená čelní strana s povrchovou úpravou InoxPlus k redukci otisků prstů a lepšími čistícími vlastnostmi (easy to clean), zepředu uzavřený kryt, bílá nylonová štětka s čističem okrajů, vyjímatelná plastová odkapávací miska, včetně vrutů z ušlechtilé oceli a hmoždinek.

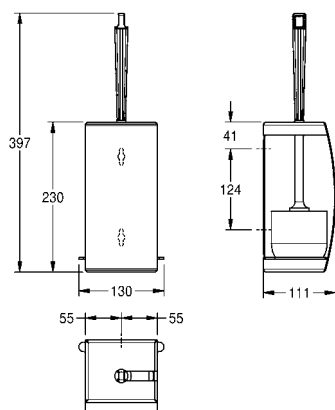
Rozměry 110 x 230 x 111 mm (š x v x h)

STRX687 2000057403 **1 892**

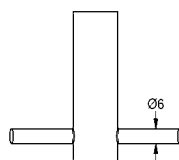
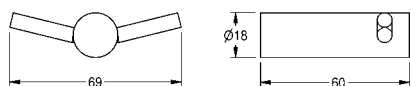
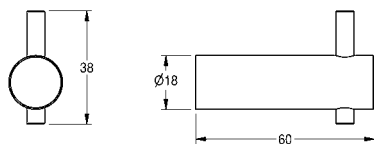
Volitelné příslušenství

WC štětka pro sadu BS686, RODX687 a STRX687, černý nylon, rukojeť z ušlechtilé oceli

E-STRX687 2000100020 **801**



KWC STRATOS Věšák na oděvy, polička



Typ	Číslo položky	Cena v CZK bez DPH
-----	---------------	--------------------

STRATOS Věšák na oděvy

Věšák k montáži na omítku, chromniklová ocel, povrch hedvábně matný, průměr trubky 18 mm, otvor pro přišroubování, včetně vrutů a hmoždinek.

Rozměry 18 x 38 x 60 mm (š x v x h)

STRX692	2000057979	559
----------------	------------	------------

STRATOS Věšák na oděvy

Dvojitý věšák k montáži na omítku, chromniklová ocel, povrch hedvábně matný, průměr trubky 18 mm, otvor pro přišroubování, včetně vrutů a hmoždinek.

Rozměry 69 x 18 x 60 mm (š x v x h)

STRX694	2000057985	621
----------------	------------	------------

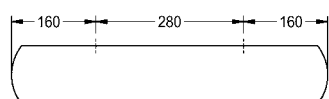
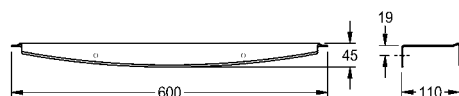
INOX PLUS

STRATOS Polička

Polička k montáži na omítku, chromniklová ocel, povrch hedvábně matný s povrchovou úpravou InoxPlus k redukci otisků prstů a lepšími čistícími vlastnostmi (easy to clean), tloušťka materiálu 2 mm, zaoblené hrany, přední ochranná lišta, včetně vrutů z ušlechtilé oceli a hmoždinek.

Rozměry 600 x 45 x 110 mm (š x v x h)

STRX624	2000102701	2 142
----------------	------------	--------------





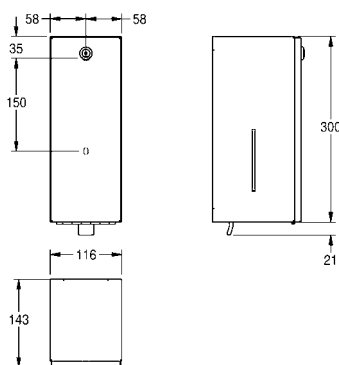
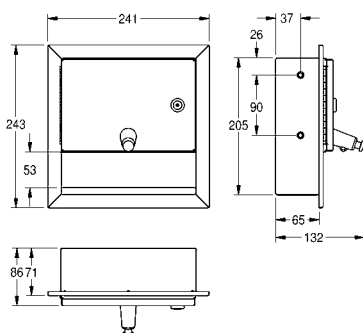
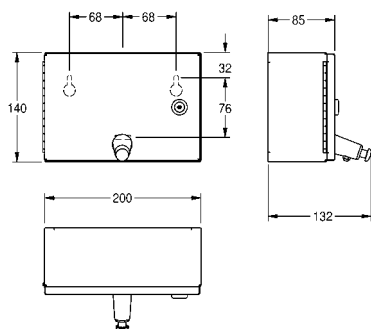
RODAN Doplňky

Nadčasový design doplňků RODAN z ušlechtilé oceli s hranatými bočními profily se hodí pro decentní vybavení silně frekventovaných umýváren a toalet. Projektantům a provozovatelům poskytují tyto produkty k montáži na omítku nebo pod omítku možnost cenově výhodného a flexibilního utváření sanitárních prostor.

RODAN Doplňky

RODAN Dávkovač mýdla	272
RODAN Dávkovače dezinfekčních prostředků	274
RODAN Osoušeč rukou, zásobníky papírových ručníků	275
RODAN Zásobníky papírových ručníků	276
RODAN Zásobníky papírových ručníků, odpadkové koše	277
RODAN Odpadkové koše, klapka, hrdlo na vhazování odpadků	279
RODAN Odpadkové koše	279
RODAN Kombinace	282
RODAN Držák toaletního papíru	284
RODAN Dávkovač, držáky na WC štětku	285

KWC RODAN Dávkořač mýdla



Typ	Číslo položky	Cena v CZK bez DPH
-----	---------------	--------------------

RODAN Dávkořač mýdla k montáži na omítku

Dávkořač mýdla k montáži na omítku, chromniklová ocel, povrch hedvábne matný, tloušťka materiálu 0,8 mm, řelní strana se zaoblenými hranami a tlačítkem, zámková vložka s univerzálním klíčem KWC, vhodný na tekuté mýdlo a lotion, doplňitelná nádrž na 1 l, včetně vrutů z ušlechtilé oceli a hmoždinek.

Rozměry 200 x 140 x 132 mm (š x v x h)

RODX619	2000090068	3 700
----------------	------------	--------------

Spotřební materiál

Tekuté mýdlo, láhev 1 l, 6 lahví v balení.

SO1LP	2030058103	1 727
--------------	------------	--------------

Tekuté mýdlo, 10 litrů (v kanystru)

SO10L	2000057168	1 224
--------------	------------	--------------

RODAN Dávkořač mýdla k montáži pod omítku

Dávkořač mýdla k montáži pod omítku, chromniklová ocel, povrch hedvábne matný, tloušťka materiálu 0,8 mm, řelní strana se zaoblenými hranami a tlačítkem, zámková vložka s univerzálním klíčem KWC, vhodný na tekuté mýdlo a lotion, doplňitelná nádrž na 1 l, včetně vrutů z ušlechtilé oceli a hmoždinek.

Rozměry 241 x 243 x 132 mm (š x v x h)

RODX619E	2000090069	6 100
-----------------	------------	--------------

Spotřební materiál

Tekuté mýdlo, láhev 1 l, 6 lahví v balení.

SO1LP	2030058103	1 727
--------------	------------	--------------

Tekuté mýdlo, 10 litrů (v kanystru)

SO10L	2000057168	1 224
--------------	------------	--------------

RODAN Dávkořač mýdla k montáži na omítku

Dávkořač mýdla k montáži na omítku, chromniklová ocel, povrch hedvábne matný, tloušťka materiálu 0,8 mm, řelní strana se zaoblenými hranami, zámková vložka s univerzálním klíčem KWC, vhodný na tekuté mýdlo a lotion, doplňitelná nádrž na 0,8 l, s plastovou páčkou, včetně vrutů z ušlechtilé oceli a hmoždinek.

Rozměry 116 x 321 x 143 mm (š x v x h)

RODX618	2000090067	4 100
----------------	------------	--------------

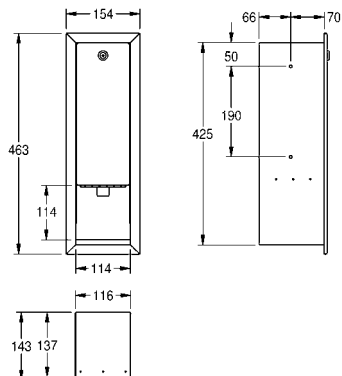
Spotřební materiál

Tekuté mýdlo, láhev 1 l, 6 lahví v balení.

SO1LP	2030058103	1 727
--------------	------------	--------------

Tekuté mýdlo, 10 litrů (v kanystru)

SO10L	2000057168	1 224
--------------	------------	--------------



Typ	Číslo položky	Cena v CZK bez DPH
-----	---------------	--------------------

RODAN Dávko vač mýdla k montáži pod omítku

Dávko vač mýdla k montáži pod omítku, chromniklová ocel, povrch hedvábně matný, tloušťka materiálu 0,8 mm, čelní strana se zaoblenými hranami, zámková vložka s univerzálním klíčem KWC, vhodný na tekuté mýdlo a lotion, doplňková nádrž na 0,8 l, s plastovou páčkou, včetně vrutů z ušlechtilé oceli a hmoždinek.

Rozměry 154 x 463 x 143 mm (š x v x h)

RODX618E	2000090066	6 500
-----------------	------------	--------------

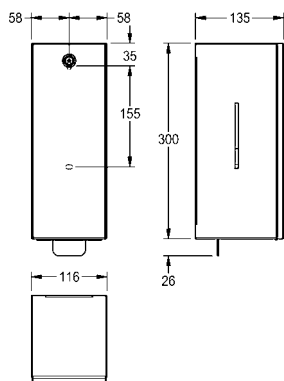
Spotřební materiál

Tekuté mýdlo, láhev 1 l, 6 lahví v balení.

SO1LP	2030058103	1 727
--------------	------------	--------------

Tekuté mýdlo, 10 litrů (v kanystru)

SO10L	2000057168	1 224
--------------	------------	--------------



RODAN Dávko vač pěnového mýdla k montáži na omítku

Dávko vač pěnového mýdla k montáži na omítku, chromniklová ocel, povrch hedvábně matný, tloušťka materiálu 0,8 mm, s postranními průřazy, zámková vložka s univerzálním klíčem KWC, vhodný na pěnové mýdlo KWC, s páčkou z ušlechtilé oceli, včetně vrutů z ušlechtilé oceli a hmoždinek.

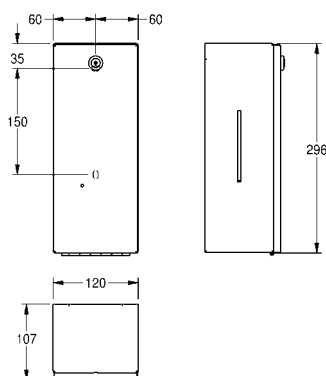
Rozměry 116 x 326 x 135 mm (š x v x h)

RODX616	2000101222	4 900
----------------	------------	--------------

Spotřební materiál

Kartuše s pěnovým mýdlem, 650 ml, 9 kartuší v balení.

EXINX616FP	2030058766	2 808
-------------------	------------	--------------



RODAN Elektronický dávko vač mýdla k montáži na omítku

RODAN Elektronický dávko vač mýdla k montáži na omítku, chromniklová ocel, povrch hedvábně matný, tloušťka materiálu 0,8 mm, čelní strana se zaoblenými hranami, zámková vložka s univerzálním klíčem KWC, infračervený senzor k bezdotykovému ovládní, LED ukazatel nízkého stavu baterií, na 4 ks baterií typu AA 1,5 V, vhodný na tekuté mýdlo, lotion a antiseptické mýdlo, doplňková nádrž na 0,8 l, dávkuje 0,6 až 1,1 ml podle použitého mýdla, montážní výška minimálně 300 mm nad umyvadlem nebo deskou, včetně vrutů z ušlechtilé oceli a hmoždinek.

Rozměry 120 x 296 x 107 mm (š x v x h)

RODX625	2000090070	5 800
----------------	------------	--------------

Volitelné příslušenství

Hadice s vypouštěcím ventilem pro dezinfekční prostředek

EACCS055	2000103333	548
-----------------	------------	------------

Stojan Premium, k bezdotykových dávko vačů KWC na dezinfekci a mýdlo

GLX2020	2030062801	12 246
----------------	------------	---------------

Spotřební materiál

Tekuté mýdlo, láhev 1 l, 6 lahví v balení.

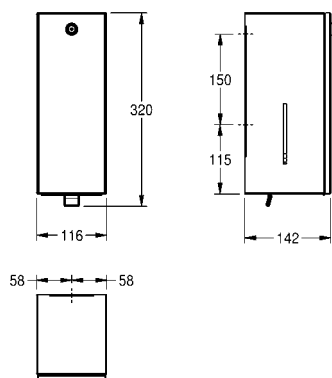
SO1LP	2030058103	1 727
--------------	------------	--------------

Tekuté mýdlo, 10 litrů (v kanystru)

SO10L	2000057168	1 224
--------------	------------	--------------

KWC RODAN Dávkače dezinfekčních prostředků

Typ Číslo položky Cena v CZK bez DPH

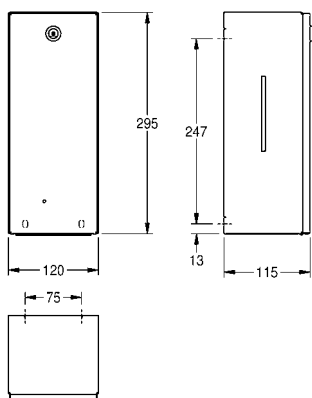


RODAN Dávkač dezinfekčního prostředku k montáži na omítku

RODAN, dávkač dezinfekčního prostředku, k montáži na omítku, chromniklová ocel, povrch hedvábně matný, tloušťka materiálu 0,8 mm, čelní strana se zaoblenými hranami, zámková vložka s univerzálním klíčem KWC, postranní průzory, návod k obsluze na čelní straně, vhodný pro tekuté dezinfekční prostředky na ruce a lotion, obsahuje nádrž doplnitelnou na 800 ml, s plastovou páčkou, včetně upevňovacího materiálu.

Rozměry 116 x 321 x 143 mm (š x v x h)

RODX629 2030062579 **4 635**



RODAN Elektronický dávkač dezinfekčního prostředku k montáži na omítku

RODAN, dávkač dezinfekčního prostředku, elektronický, k montáži na omítku, chromniklová ocel, povrch hedvábně matný, tloušťka materiálu 0,8 mm, čelní strana se zaoblenými hranami, zámková vložka s univerzálním klíčem KWC, postranní průzory, návod k obsluze na čelní straně, bezdotykový optoelektronicky řízený přibližovací senzor, LED ukazatel nízkého stavu baterií, na šest baterií 1,5 V typu AA, vhodný pro tekuté dezinfekční prostředky na ruce a lotion, obsahuje nádrž doplnitelnou na 800 ml, podle použitého prostředku dávkuje 0,6 až 1,1 ml, montážní výška minimálně 300 mm nad umyvadlem nebo stolní deskou, včetně upevňovacího materiálu.

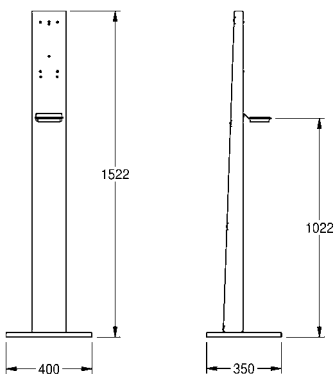
Rozměry 120 x 295 x 115 mm (š x v x h)

RODX627H 2030062868 **5 853**

Volitelné příslušenství

Stojan Premium, k bezdotykových dávkačů KWC na dezinfekci a mýdlo

GLX2020 2030062801 **12 246**



Stojan Premium

Stojan Premium, volně stojící, chromniklová ocel, povrch hedvábně matný, tloušťka materiálu 1,5 mm, s černou plastovou odkapávací miskou, se závitovými otvory a upevňovacími šrouby k montáži bezdotykových dávkačů KWC na dezinfekční prostředky a mýdlo, včetně upevňovacího materiálu.

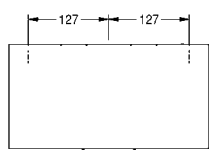
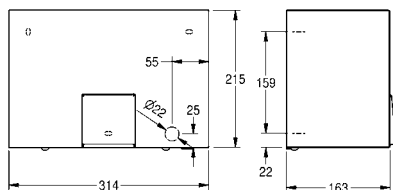
Rozměry 400 x 1522 x 350 mm (š x v x h)

Rozměry podlahové desky 400 x 22 x 350 mm (š x v x h)

Dávkač není součástí dodávky.

GLX2020 2030062801 **12 246**

Typ	Číslo položky	Cena v CZK bez DPH
-----	---------------	--------------------

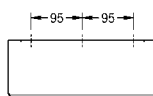
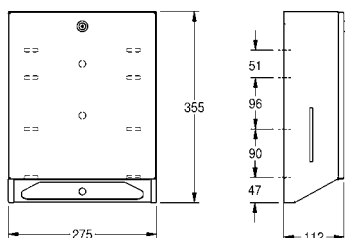


RODAN Osoušeč rukou

Elektronický teplovzdušný osoušeč rukou k montáži na omítku, chromniklová ocel, povrch hedvábně matný, tloušťka materiálu 1,2 mm, s bezdotykovým infračerveným senzorem, dosah senzoru nastavitelný od 10 – 30 cm, kabel a zástrčka nejsou součástí dodávky.

Napájecí napětí 230 V, 50 Hz
 Celkový výkon 2200 W
 Ohřev 2100 W
 Motor 100 W s 2850 ot/min
 Objem vzduchu 274 m³/h
 Rychlost vzduchu 15,5 m/s
 Rozměry 314 x 215 x 163 mm (š x v x h)

RODX310	2000090055	9 753
----------------	------------	--------------



RODAN Zásobník na papírové ručníky k montáži na omítku

Zásobník na papírové ručníky k montáži na omítku, chromniklová ocel, povrch hedvábně matný, tloušťka materiálu 0,8 mm, čelní strana se zaoblenými hranami, s postranními průzory, zámková vložka s univerzálním klíčem KWC, kapacita 500 - 800 kusů papíru podle typu skladu, včetně vrtů z ušlechtilé oceli a hmoždinek.

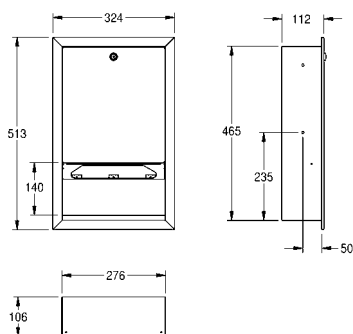
Rozměry 275 x 355 x 112 mm (š x v x h)

RODX600	2000090056	2 638
----------------	------------	--------------

Spotřební materiál

Skládané papírové ručníky, 225 kusů v balení, 20 balení v krabici.

FH70P	2030072378	2 450
--------------	------------	--------------



RODAN Zásobník na papírové ručníky k montáži pod omítku

Zásobník na papírové ručníky k montáži pod omítku, chromniklová ocel, povrch hedvábně matný, tloušťka materiálu 0,8 mm, čelní strana se zaoblenými hranami, s postranními průzory, zámková vložka s univerzálním klíčem KWC, kapacita 500 - 800 kusů papíru podle typu skladu, včetně vrtů z ušlechtilé oceli a hmoždinek.

Rozměry 324 x 513 x 112 mm (š x v x h)

RODX600E	2000090057	4 773
-----------------	------------	--------------

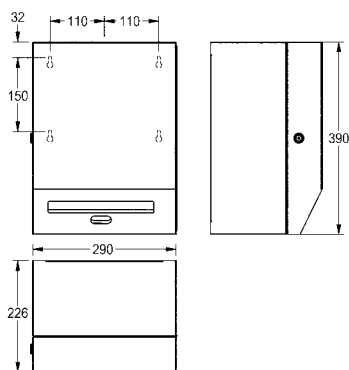
Spotřební materiál

Skládané papírové ručníky, 225 kusů v balení, 20 balení v krabici.

FH70P	2030072378	2 450
--------------	------------	--------------

KWC RODAN Zásobníky papírových ručníků

Typ Číslo položky Cena v CZK bez DPH

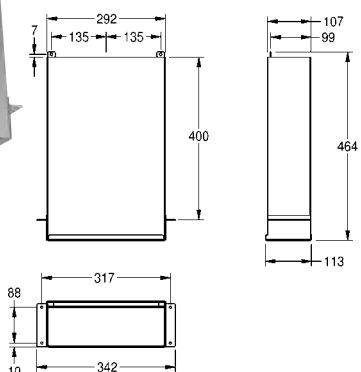


RODAN Elektronický zásobník papírových ručníků k montáži na omítku

Elektronický zásobník na papírové ručníky k montáži na omítku, chromniklová ocel, povrch hedvábně matný, tloušťka materiálu 0,8 mm, čelní strana se zaoblenými hranami, zámková vložka s univerzálním klíčem KWC, infračervený senzor k bezdotykovému ovládní, integrovaná odtrhávací hrana, na 4 ks baterií typu D 1,5 V, bezúdržbová mechanika a snadná výměna rolí papíru, na role s šířkou max. 205 mm a průměrem max. 200 mm, délka ručníku nastavitelná na 200, 250 a 300 mm, včetně vrtů z ušlechtilé oceli a hmoždinek.

Rozměry 290 x 390 x 226 mm (š x v x h)

RODX630 2000090071 **12 798**

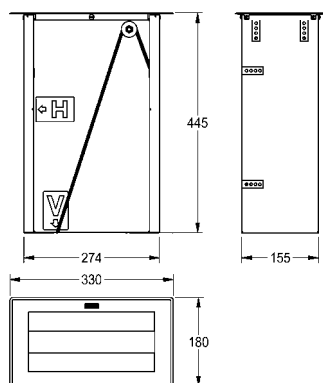


RODAN Zásobník na papírové ručníky

Zásobník na papírové ručníky ke skryté montáži za stěnu a zrcadlo, chromniklová ocel, povrch hedvábně matný, tloušťka materiálu 0,8 mm, kapacita 600 - 800 kusů papíru podle typu skladu, plnění zesponu, včetně vrtů z ušlechtilé oceli a hmoždinek.

Rozměry 342 x 464 x 113 mm (š x v x h)

RODX600ME 2000090058 **8 449**



RODAN Zásobník na papírové ručníky

Zásobník na papírové ručníky k montáži shora, chromniklová ocel, povrch hedvábně matný, tloušťka materiálu 0,8 mm, kapacita 600 jednovrstvých papírových ručníků se skladem do Z, plnění shora.

Rozměry 330 x 445 x 180 mm (š x v x h)

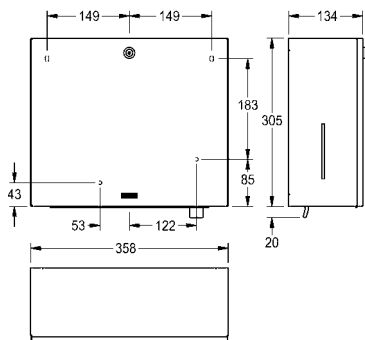
RODX600TT 2000102672 **11 305**

Spotřební materiál

Skládané papírové ručníky, 225 kusů v balení, 20 balení v krabici.

FH70P 2030072378 **2 450**

KWC RODAN Zásobníky papírových ručníků, odpadkové koše



Typ	Číslo položky	Cena v CZK bez DPH
-----	---------------	--------------------

RODAN Kombinace zásobníku na papírové ručníky a dávkovače mýdla k montáži na omítku

Zásobník na papírové ručníky s dávkovačem mýdla k montáži na omítku, chromniklová ocel, povrch hedvábně matný, tloušťka materiálu 0,8 mm, s postranními průzory, zámková vložka s univerzálním klíčem KWC, kapacita zásobníku 300 - 400 kusů papíru podle typu skladu, dávkovač vhodný na tekuté mýdlo a lotion, jakož i na antiseptická mýdla, doplňitelná nádrž na 0,8 l, s plastovou páčkou, včetně vrutů z ušlechtilé oceli a hmoždinek.

Rozměry 358 x 325 x 134 mm (š x v x h)

RODX601	2000101221	7 290
----------------	------------	--------------

Spotřební materiál

Tekuté mýdlo, láhev 1 l, 6 lahví v balení.

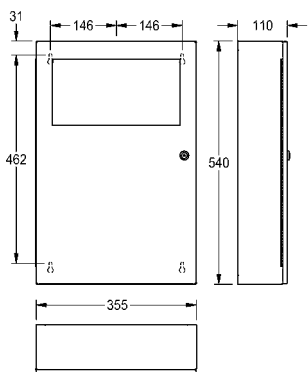
SO1LP	2030058103	1 727
--------------	------------	--------------

Tekuté mýdlo, 10 litrů (v kanystru)

SO10L	2000057168	1 224
--------------	------------	--------------

Skládané papírové ručníky, 225 kusů v balení, 20 balení v krabici.

FH70P	2030072378	2 450
--------------	------------	--------------



RODAN Odpadkový koš k montáži na omítku

Odpadkový koš k montáži na omítku, chromniklová ocel, povrch hedvábně matný, tloušťka materiálu 0,8 mm, sklopné samozavírací víko, integrovaný držák pytle na odpady, zámková vložka s univerzálním klíčem KWC, včetně vrutů z ušlechtilé oceli a hmoždinek.

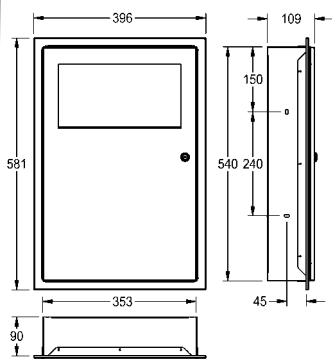
Objem cca 13 litrů

Rozměry 355 x 540 x 110 mm (š x v x h)

RODX604	2000101345	7 800
----------------	------------	--------------

Objem cca 45 litrů,
rozměry 495 x 710 x 153 mm (š x v x h)

RODX606	2000101346	11 200
----------------	------------	---------------



RODAN Odpadkový koš k montáži pod omítku

Odpadkový koš k montáži pod omítku, chromniklová ocel, povrch hedvábně matný, tloušťka materiálu 0,8 mm, sklopné samozavírací víko, integrovaný držák pytle na odpady, zámková vložka s univerzálním klíčem KWC, včetně vrutů z ušlechtilé oceli a hmoždinek.

Objem cca 16 litrů

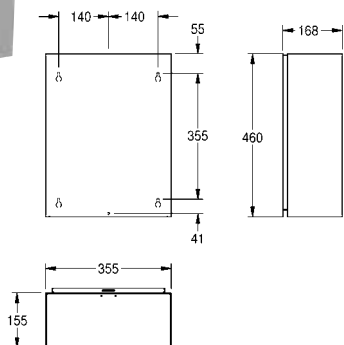
Rozměry 395 x 580 x 110 mm (š x v x h)

RODX604E	2000101347	9 100
-----------------	------------	--------------

Objem cca 45 litrů,
rozměry 535 x 750 x 153 mm (š x v x h)

RODX606E	2000101348	13 500
-----------------	------------	---------------

KWC RODAN Odpadkové koše



Typ	Číslo položky	Cena v CZK bez DPH
-----	---------------	--------------------

RODAN Odpadkový koš k montáži na omítku

Odpadkový koš k montáži na omítku, chromniklová ocel, povrch hedvábně matný, tloušťka materiálu 0,8 mm, zaoblené horní hrany, objem cca 23 litrů, montáž pomocí lišty nebo přímo na stěnu, včetně vrtů z ušlechtilé oceli a hmoždinek.

Rozměry 355 x 460 x 168 mm (š x v x h)

RODX605	2000090061	4 416
----------------	------------	--------------

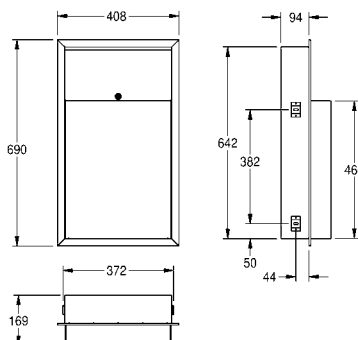
Objem cca 18 litrů,
rozměry 275 x 460 x 177 mm (š x v x h)

RODX605S	2000101236	3 550
-----------------	------------	--------------

Volitelné příslušenství

Držák pytle do odpadkových košů RODX605 a RODX605E, k přišroubování

E-RODX605N	2030022424	1 682
-------------------	------------	--------------



RODAN Odpadkový koš k montáži pod omítku

Odpadkový koš k montáži pod omítku, chromniklová ocel, povrch hedvábně matný, tloušťka materiálu 0,8 mm, zaoblené horní hrany, zámková vložka s univerzálním klíčem KWC, objem cca 23 litrů, objem cca 23 litrů, montáž pomocí rámu pod omítku, včetně vrtů z ušlechtilé oceli a hmoždinek.

Rozměry 408 x 690 x 169 mm (š x v x h)

RODX605E	2000090062	8 816
-----------------	------------	--------------

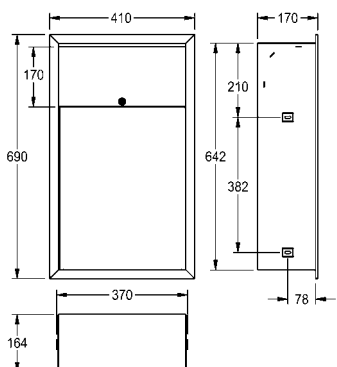
Objem cca 23 litrů,
rozměry 410 x 690 x 170 mm (š x v x h)

RODX605EE	2000101344	9 700
------------------	------------	--------------

Volitelné příslušenství

Držák pytle do odpadkových košů RODX605 a RODX605E, k přišroubování

E-RODX605N	2030022424	1 682
-------------------	------------	--------------



RODAN Odpadkový koš k montáži pod omítku

Odpadkový koš k montáži pod omítku, chromniklová ocel, povrch hedvábně matný, tloušťka materiálu 0,8 mm, zaoblené horní hrany, zámková vložka s univerzálním klíčem KWC, objem cca 23 litrů, objem cca 23 litrů, montáž pomocí rámu pod omítku, včetně vrtů z ušlechtilé oceli a hmoždinek.

Objem cca 23 litrů

Rozměry 410 x 690 x 170 mm (š x v x h)

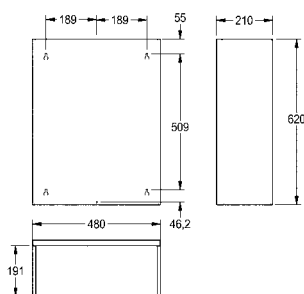
RODX605EE	2000101344	9 700
------------------	------------	--------------

Volitelné příslušenství

Držák pytle do odpadkových košů RODX605 a RODX605E, k přišroubování

E-RODX605N	2030022424	1 682
-------------------	------------	--------------

KWC RODAN Odpadkové koše, klapka, hrdlo na vhazování odpadků



Typ	Číslo položky	Cena v CZK bez DPH
-----	---------------	--------------------

RODAN Odpadkový koš

Odpadkový koš k montáži na omítku, chromniklová ocel, povrch hedvábně matný, tloušťka materiálu 0,8 mm, zaoblené horní hrany, objem cca 60 litrů, montáž pomocí lišty nebo přímo na stěnu, včetně vrutů z ušlechtilé oceli a hmoždinek.

Rozměry 480 x 620 x 210 mm (š x v x h)

RODX607	2000101351	6 400
----------------	------------	--------------

Volitelné příslušenství

Držák k přišroubování do odpadkového koše RODX607

E-RODX607	2000101350	1 788
------------------	------------	--------------

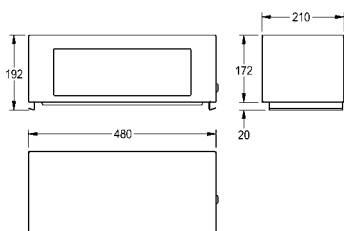
Nástavec se sklápěcím víkem, rozměry 480 x 186 x 210 mm (š x v x h)

RODX608	2000101357	7 981
----------------	------------	--------------

RODAN Nástavec se sklápěcím víkem

Nástavec se sklápěcím samozavíracím víkem na odpadkový koš RODX607, chromniklová ocel, povrch hedvábně matný, tloušťka materiálu 0,8 mm, zámková vložka s univerzálním klíčem KWC, bez odpadkového koše.

RODX608	2000101357	7 981
----------------	------------	--------------

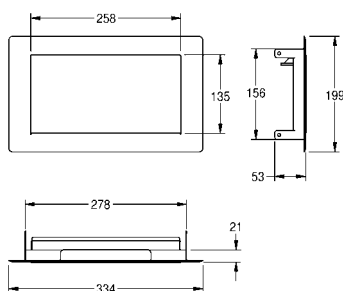


RODAN Klapka na vhazování odpadků

Klapka na vhazování odpadků k montáži na pracovní plochu, pro vodorovnou montáž, chromniklová ocel, povrch viditelných ploch hedvábně matný, tloušťka materiálu 0,8 mm, samouzavírací odpadková klapka bez pružiny, bez odpadkového koše.

Rozměry 330 x 53 x 195 mm (š x v x h)

RODX605TTH	2030064649	3 453
-------------------	------------	--------------

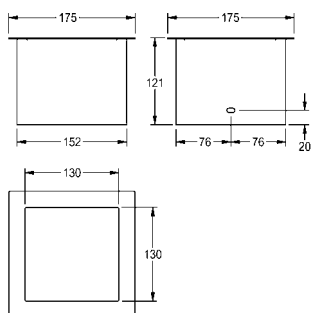


RODAN Hrdlo na vhazování odpadků

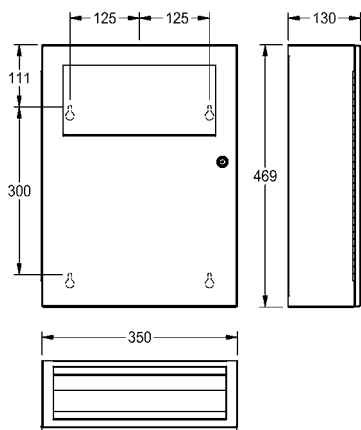
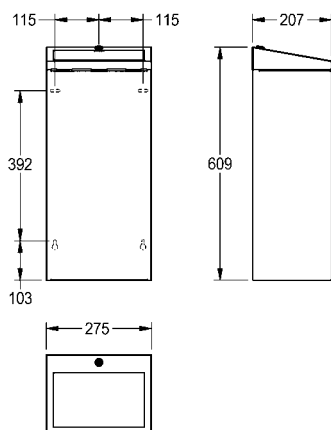
Hrdlo na vhazování odpadků k instalaci do desky, chromniklová ocel, povrch viditelných částí hedvábně matný, tloušťka materiálu 0,8 mm, bez nádoby na odpad.

Rozměry 175 x 121 x 175 mm (š x v x h)

RODX607TT	2000101212	2 584
------------------	------------	--------------



KWC RODAN Odpadkové koše



Typ	Číslo položky	Cena v CZK bez DPH
-----	---------------	--------------------

RODAN Odpadkový koš k montáži na omítku

Odpadkový koš k montáži na omítku, chromniklová ocel, povrch hedvábně matný, tloušťka materiálu 0,8 mm, zkosené samozavírací víko, výklopný držák pytle na odpady, zámková vložka s univerzálním klíčem KWC, objem cca 30 litrů, včetně vrutů z ušlechtilé oceli a hmoždinek.

Rozměry 275 x 609 x 207 mm (š x v x h)

RODX605SL	2000103806	5 952
------------------	------------	--------------

RODAN Odpadkový koš na hygienické potřeby k montáži na omítku

Odpadkový koš na hygienické potřeby k montáži na omítku, chromniklová ocel, povrch hedvábně matný, tloušťka materiálu 0,8 mm, objem cca 6 litrů, s integrovaným držákem pytle, samozavírací víko, s integrovanou poličkou na papírové hygienické sáčky, lze kombinovat se zásobníkem na mikrotenové hygienické sáčky RODX191, zámková vložka s univerzálním klíčem KWC, včetně vrutů z ušlechtilé oceli a hmoždinek.

Rozměry 350 x 469 x 130 mm (š x v x h)

RODX612	2000101358	9 530
----------------	------------	--------------

Volitelné příslušenství

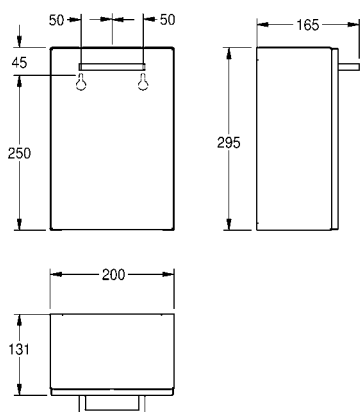
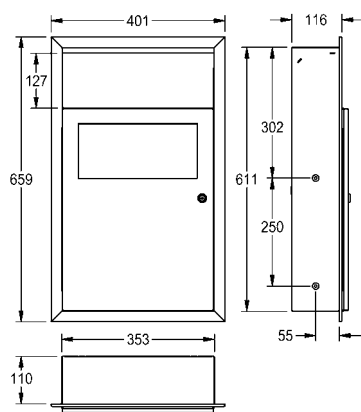
Zásobník hygienických sáčků, rozměry 91 x 150 x 21 mm (š x v x h)

RODX191	2000101218	1 523
----------------	------------	--------------

Spotřební materiál

Hygienické sáčky z papíru, 100 kusů v balení, 10 balení v krabici

HB140P	2030058765	2 759
---------------	------------	--------------



Typ	Číslo položky	Cena v CZK bez DPH
-----	---------------	--------------------

RODAN Odpadkový koš na hygienické potřeby k montáži pod omítku

Odpadkový koš na hygienické potřeby k montáži pod omítku, chromniklová ocel, povrch hedvábně matný, tloušťka materiálu 0,8 mm, objem cca 6 litrů, s integrovaným držákem pytle, samozavírací víko, s integrovanou poličkou na papírové hygienické sáčky, lze kombinovat se zásobníkem na mikrotenové hygienické sáčky RODX191, zámková vložka s univerzálním klíčem KWC, včetně vrutů z ušlechtilé oceli a hmoždinek.

Rozměry 401 x 659 x 130 mm (š x v x h)

RODX612E	2000101359	11 855
-----------------	------------	---------------

Volitelné příslušenství

Zásobník hygienických sáčků, rozměry 91 x 150 x 21 mm (š x v x h)

RODX191	2000101218	1 523
----------------	------------	--------------

Spotřební materiál

Hygienické sáčky z papíru, 100 kusů v balení, 10 balení v krabici

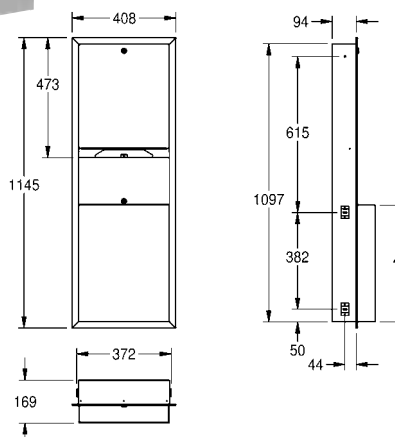
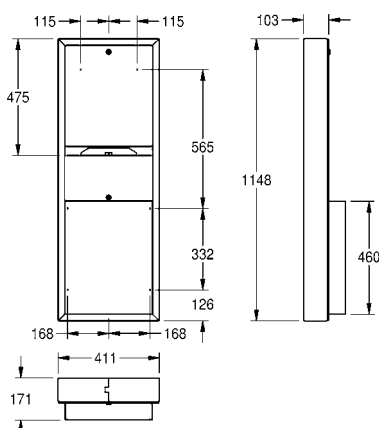
HB140P	2030058765	2 759
---------------	------------	--------------

RODAN Odpadkový koš na hygienický potřeby

Odpadkový koš na hygienické potřeby k montáži na omítku, chromniklová ocel, povrch hedvábně matný, tloušťka materiálu 0,8 mm, čelní strana se zaoblenými hranami, objem cca 3,7 litrů, s vyjímatelnou plastovou nádobou na odpadky, včetně vrutů z ušlechtilé oceli a hmoždinek.

Rozměry 200 x 295 x 165 mm (š x v x h)

RODX611	2000090063	3 341
----------------	------------	--------------



Typ	Číslo položky	Cena v CZK bez DPH
-----	---------------	--------------------

RODAN Kombinace zásobníku na papírové ručníky a odpadkového koše

Zásobník na papírové ručníky kombinovaný s odpadkovým košem, k montáži na omítku, chromniklová ocel, povrch hedvábně matný, tloušťka materiálu 0,8 mm, čelní strana se zaoblenými hranami, zámková vložka s univerzálním klíčem KWC, kapacita zásobníku 500 - 800 kusů papíru podle typu skladu, objem odpadkového koše cca 23 l, včetně vrutů z ušlechtilé oceli a hmoždinek.

Rozměry 411 x 1148 x 171 mm (š x v x h)

RODX602	2000090059	17 942
----------------	------------	---------------

Volitelné příslušenství

Držák pytle do odpadkových košů RODX605 a RODX605E, k přišroubování
E-RODX605N 2030022424 **1 682**

Spotřební materiál

Skládané papírové ručníky, 225 kusů v balení, 20 balení v krabici.

FH70P	2030072378	2 450
--------------	------------	--------------

RODAN Kombinace zásobníku na papírové ručníky a odpadkového koše k montáži pod omítku

Zásobník na papírové ručníky kombinovaný s odpadkovým košem, k montáži pod omítku chromniklová ocel, povrch hedvábně matný, tloušťka materiálu 0,8 mm, čelní strana se zaoblenými hranami, zámková vložka s univerzálním klíčem KWC, kapacita zásobníku 500 - 800 kusů papíru podle typu skladu, objem odpadkového koše cca 23 l, včetně vrutů z ušlechtilé oceli a hmoždinek.

Rozměry 408 x 1145 x 169 mm (š x v x h)

RODX602E	2000090060	14 645
-----------------	------------	---------------

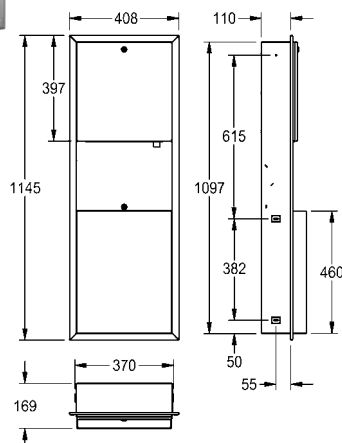
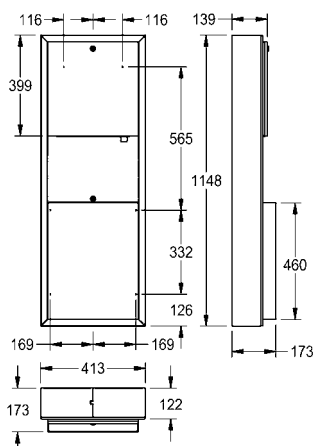
Volitelné příslušenství

Držák pytle do odpadkových košů RODX605 a RODX605E, k přišroubování
E-RODX605N 2030022424 **1 682**

Spotřební materiál

Skládané papírové ručníky, 225 kusů v balení, 20 balení v krabici.

FH70P	2030072378	2 450
--------------	------------	--------------



Typ	Číslo položky	Cena v CZK bez DPH
-----	---------------	--------------------

RODAN Kombinace zásobníku na papírové ručníky, dávkovače mýdla a odpadkového koše k montáži na omítku

Zásobník papírových ručníků kombinovaný s dávkovačem mýdla a odpadkovým košem, k montáži na omítku, chromniklová ocel, povrch hedvábně matný, tloušťka materiálu 0,8 mm, zámková vložka s univerzálním klíčem KWC, kapacita zásobníku 300 - 400 kusů papíru podle typu skladu, dávkovač vhodný na tekuté mýdlo a lotion, jakož i na antiseptická mýdla, doplnitelná nádrž na 0,8 l, s plastovou páčkou, objem odpadkového koše cca 23 l, včetně vrutů z ušlechtilé oceli a hmoždinek.

Rozměry 413 x 1148 x 173 mm (š x v x h)

RODX617	2000101219	25 722
----------------	------------	---------------

Volitelné příslušenství

Držák pytle do odpadkových košů RODX605 a RODX605E, k přišroubování		
E-RODX605N	2030022424	1 682

Spotřební materiál

Tekuté mýdlo, láhev 1 l, 6 lahví v balení.

SO1LP	2030058103	1 727
--------------	------------	--------------

Tekuté mýdlo, 10 litrů (v kanystru)

SO10L	2000057168	1 224
--------------	------------	--------------

Skládané papírové ručníky, 225 kusů v balení, 20 balení v krabici.

FH70P	2030072378	2 450
--------------	------------	--------------

RODAN Kombinace zásobníku na papírové ručníky, dávkovače mýdla a odpadkového koše k montáži pod omítku

Zásobník na papírové ručníky kombinovaný s dávkovačem mýdla a odpadkovým košem, k montáži pod omítku, chromniklová ocel, povrch hedvábně matný, tloušťka materiálu 0,8 mm, zámková vložka s univerzálním klíčem KWC, kapacita zásobníku 300 - 400 kusů papíru podle typu skladu, dávkovač vhodný na tekuté mýdlo a lotion, jakož i na antiseptická mýdla, doplnitelná nádrž na 0,8 l, s plastovou páčkou, objem odpadkového koše cca 23 l, včetně vrutů z ušlechtilé oceli a hmoždinek.

Rozměry 408 x 1145 x 169 mm (š x v x h)

RODX617E	2000101220	24 814
-----------------	------------	---------------

Volitelné příslušenství

Držák pytle do odpadkových košů RODX605 a RODX605E, k přišroubování		
E-RODX605N	2030022424	1 682

Spotřební materiál

Tekuté mýdlo, láhev 1 l, 6 lahví v balení.

SO1LP	2030058103	1 727
--------------	------------	--------------

Tekuté mýdlo, 10 litrů (v kanystru)

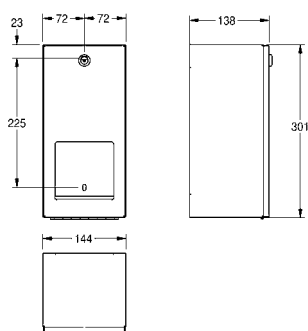
SO10L	2000057168	1 224
--------------	------------	--------------

Skládané papírové ručníky, 225 kusů v balení, 20 balení v krabici.

FH70P	2030072378	2 450
--------------	------------	--------------

KWC RODAN Držák toaletního papíru

Typ Číslo položky Cena v CZK bez DPH

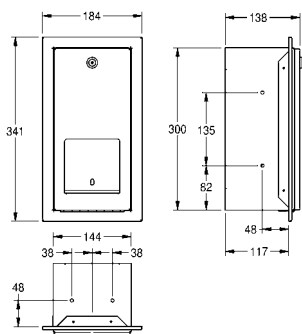


RODAN Zásobník na dvě role toaletního papíru, s vřetenovým systémem k montáži na omítku

Zásobník na dvě role toaletního papíru, s vřetenovým systémem, k montáži na omítku, chromniklová ocel, povrch hedvábně matný, tloušťka materiálu 0,8 mm, čelní strana se zaoblenými hranami, zámková vložka s univerzálním klíčem KWC, na dvě role papíru o průměru max. 120 mm, skrytá rezervní role se automaticky uvolní po spotřebování první role, včetně vrutů z ušlechtilé oceli a hmoždinek.

Rozměry 144 x 301 x 138 mm (š x v x h)

RODX672 2000090072 **3 288**

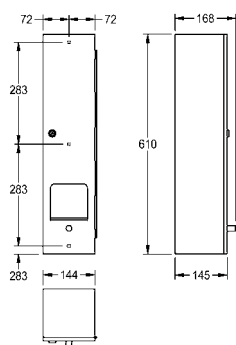


RODAN Zásobník na dvě role toaletního papíru, s vřetenovým systémem k montáži pod omítku

Zásobník na dvě role toaletního papíru, s vřetenovým systémem, k montáži pod omítku, chromniklová ocel, povrch hedvábně matný, tloušťka materiálu 0,8 mm, čelní strana se zaoblenými hranami, zámková vložka s univerzálním klíčem KWC, na dvě role papíru o průměru max. 120 mm, skrytá rezervní role se automaticky uvolní po spotřebování první role, včetně vrutů z ušlechtilé oceli a hmoždinek.

Rozměry 184 x 341 x 138 mm (š x v x h)

RODX672E 2000090073 **4 592**

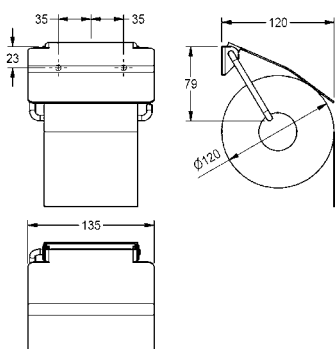


RODAN Zásobník toaletního papíru k montáži na omítku

Zásobník na 4 role toaletního papíru k montáži na omítku, chromniklová ocel, povrch hedvábně matný, tloušťka materiálu 0,8 mm, na čtyři role papíru o průměru max. 120 mm, s vřetenovým systémem, zámková vložka s univerzálním klíčem KWC, včetně vrutů z ušlechtilé oceli a hmoždinek.

Rozměry 144 x 610 x 145 mm (š x v x h)

RODX674B 2030002104 **10 904**

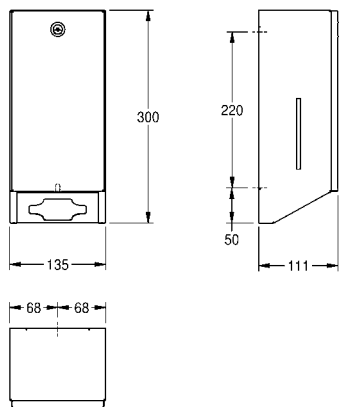


RODAN Držák toaletního papíru k montáži na omítku

Držák toaletního papíru k montáži na omítku, chromniklová ocel, povrch hedvábně matný, tloušťka materiálu 0,8 mm, se sklopným víkem, na jednu roli o průměru max. 130 mm, včetně vrutů z ušlechtilé oceli a hmoždinek.

Rozměry 135 x 130 x 25 mm (š x v x h)

RODX678 2030013026 **1 604**



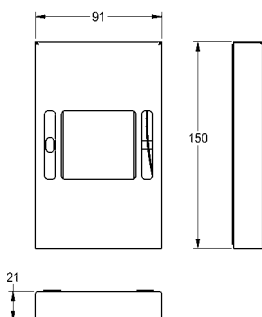
Typ	Číslo položky	Cena v CZK bez DPH
-----	---------------	--------------------

RODAN Zásobník toaletního papíru – jednotlivé listy

RODAN Zásobník toaletního papíru k montáži na omítku, chromniklová ocel, povrch hedvábně matný, tloušťka materiálu 0,8 mm, čelní strana se zaoblenými hranami, zámková vložka s univerzálním klíčem, postranní průzory, kapacita 450–500 kusů toaletního papíru podle typu skladu, včetně vrtů z ušlechtilé oceli a hmoždinek.

Rozměry 135 x 300 x 111 mm (š x v x h)

RODX677	2030066921	1 828
----------------	------------	--------------



RODAN Zásobník hygienických sáčků

Zásobník hygienických sáčků k montáži na omítku, chromniklová ocel, povrch hedvábně matný, tloušťka materiálu 0,8 mm, svorka vně zásobníku k přidržení sáčků, otvor k odebírání zepředu, montáž pomocí připevňené lepicí pásky, nebo přibalených vrtů z ušlechtilé oceli a hmoždinek, včetně ubrousku k očištění plochy na přilepení.

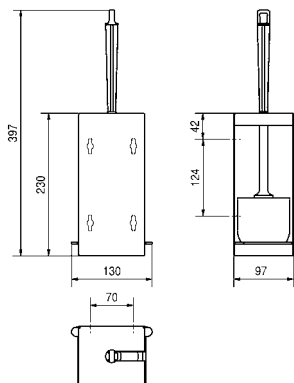
Rozměry 91 x 150 x 21 mm (š x v x h)

RODX191	2000101218	1 523
----------------	------------	--------------

Spotřební materiál

Hygienické sáčky do zásobníku hygienických sáčků HBD191/RODX191, 30 kusů v krabici, 50 krabic v balení.

HBD191BP	2030058764	2 999
-----------------	------------	--------------



RODAN Držák na WC štětku

Držák na WC štětku k montáži na omítku, chromniklová ocel, povrch hedvábně matný, tloušťka materiálu 0,8 mm, uzavřená čelní strana se zaoblenými hranami, otvor k zavěšení štětky podle montáže zleva nebo zprava, bílá nylonová štětka s čističem okrajů, vyjímatelná plastová odkapávací miska, včetně vrtů z ušlechtilé oceli a hmoždinek.

Rozměry 130 x 397 x 97 mm (š x v x h)

RODX687	2000100000	1 788
----------------	------------	--------------

Volitelné příslušenství

WC štětka pro sadu BS686, RODX687 a STRX687, černý nylon, rukojeť z ušlechtilé oceli

E-STRX687	2000100020	801
------------------	------------	------------

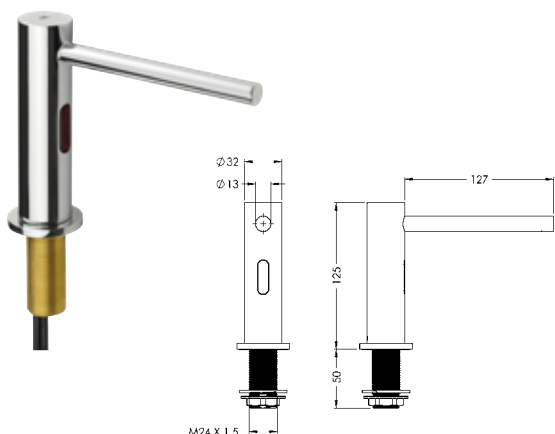


Doplňkové sanitární vybavení

Funkční, stabilní a hygienické doplňky z ušlechtilé oceli nabízejí profesionálům vhodná řešení pro utváření umývár a toalet. Se sanitárním vybavením od společnosti KWC Professional se podaří vytvořit sanitární zařízení, které se snadno čistí.

Doplňkové sanitární vybavení

Dávkovač mýdla	288
Odpadkové koše	289
Miska na mýdlo	290
Odkládací polička, věšák	291
Držáky toaletního papíru	292
WC štětka	293
Zrcadla	294
Přebalovací pulty	295



Typ	Číslo položky	Cena v CZK bez DPH
-----	---------------	--------------------

Elektronický dávkovač mýdla k montáži na umyvadlo

Elektronický dávkovač mýdla k montáži na umyvadlo, s optoelektronickým řízením, pro připojení k příslušnému zařízení s instalací před stěnu. Se zásobníkem na tekuté mýdlo, elektrickým napájením a čerpací jednotkou s možností nastavení 4 různých množství mýdla při každé aktivaci senzoru. Senzor v celokovovém tělese, leštěná chromovaná mosaz. S připojením k síti pomocí síťového zdroje 230 V AC včetně volitelné možnosti připojení záložní baterie pro případný výpadek napájení, nebo nezávisle na síti s externí baterií 6 V DC (4 x AA, není součástí dodávky).

SD99-010	2030039038	7 895
povrch kartáčovaný nikl		
SD99-013	2030054678	9 473

Zápustný dávkovač mýdla

Dávkovač mýdla k montáži na desku o max. tloušťce 45 mm, leštěná chromovaná mosaz, montážní otvor průměr 22 mm, závit G 1/2 B, výška tělesa 85 mm, pevný vývod s délkou 140 mm, vhodný na tekuté mýdlo a lotion, doplnitelná láhev na 1 l s membránou k vyrovnávání tlaku, plnění shora.

Rozměry 44 x 400 x 162 mm (š x v x h)

SD80	2000056721	2 643
-------------	------------	--------------

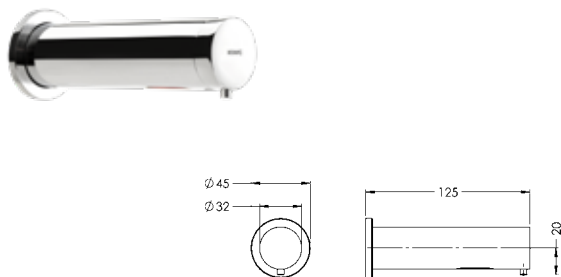
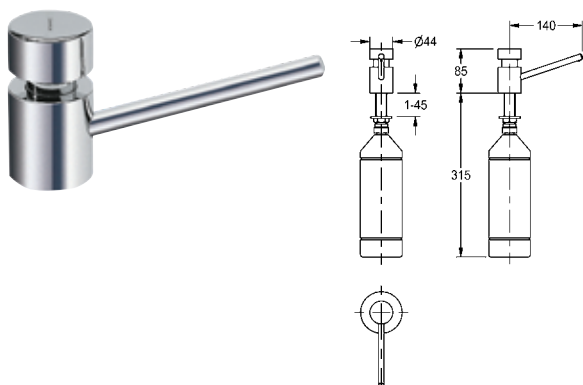
Spotřební materiál

Tekuté mýdlo, láhev 1 l, 6 lahví v balení.

SO1LP	2030058103	1 727
--------------	------------	--------------

Tekuté mýdlo, 10 litrů (v kanystru)

SO10L	2000057168	1 224
--------------	------------	--------------



Elektronický dávkovač mýdla

Elektronický dávkovač mýdla k montáži za stěnu, s optoelektronickým řízením, pro připojení k příslušnému zařízení s instalací před nebo za stěnu. Se zásobníkem na tekuté mýdlo, elektrickým napájením a čerpací jednotkou s možností nastavení 4 různých množství mýdla při každé aktivaci senzoru. Senzor v celokovovém tělese, leštěná chromovaná mosaz. S připojením k síti pomocí síťového zdroje 230 V AC včetně volitelné možnosti připojení záložní baterie pro případný výpadek napájení, nebo nezávisle na síti s externí baterií 6 V DC (4 x AA, není součástí dodávky).

SD99-009	2030039032	7 803
-----------------	------------	--------------

povrch kartáčovaný nikl

SD99-012	2030054679	9 365
-----------------	------------	--------------

Dávkovač mýdla k montáži na stěnu

Dávkovač mýdla k montáži na omítku, leštěná chromovaná mosaz, doplňování z technické místnosti za zdí, montážní otvor o průměru 18 mm, závit G 3/8 B, vhodný na tekuté mýdlo a a lotion, bez nádrže na mýdlo (lze připojit přímo na kanystr s mýdlem).

SD110	2000102699	2 000
--------------	------------	--------------

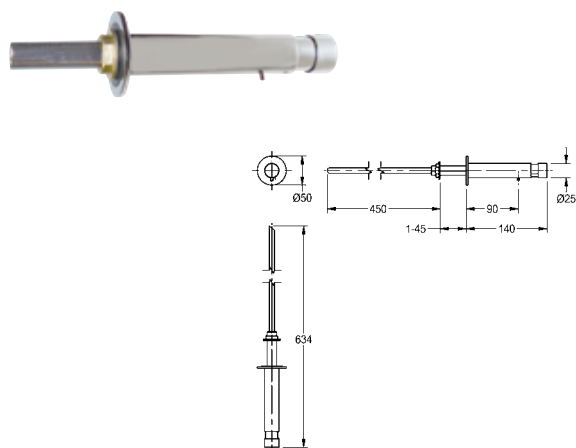
Spotřební materiál

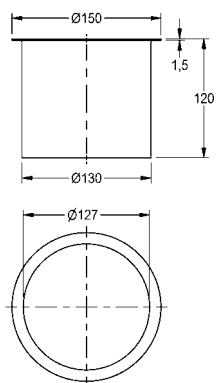
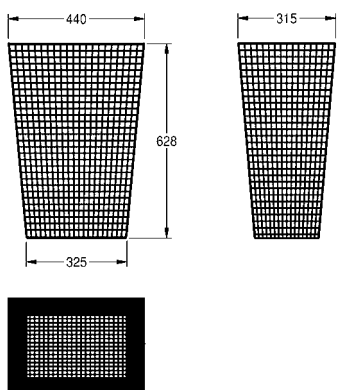
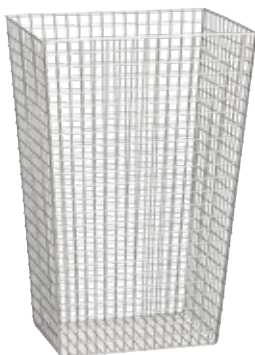
Tekuté mýdlo, láhev 1 l, 6 lahví v balení.

SO1LP	2030058103	1 727
--------------	------------	--------------

Tekuté mýdlo, 10 litrů (v kanystru)

SO10L	2000057168	1 224
--------------	------------	--------------





Typ	Číslo položky	Cena v CZK bez DPH
-----	---------------	--------------------

Koš na papír

Odpadkový koš, volně stojící nebo k montáži na stěnu, chromniklová ocel, povrch hedvábně matný, tloušťka drátu 2 mm, obdélníkový děrovaný plášť, včetně závěsných háků a upevňovacího materiálu.

Objem 61 litrů

Rozměry 440 x 628 x 315 mm (š x v x h)

CHRX607	2000057137	3 221
Objem 31 litrů, rozměry 350 x 505 x 252 mm (š x v x h)		
CHRX608	2000057138	1 945

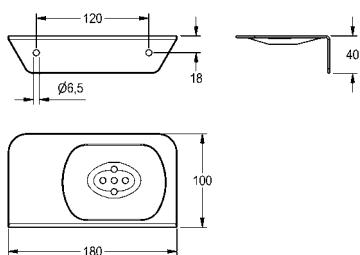
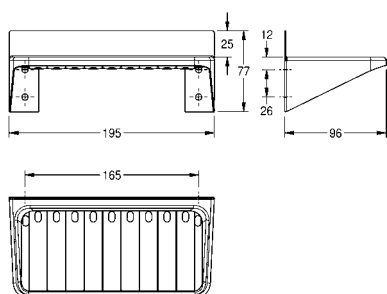
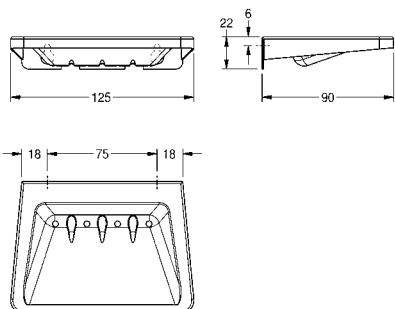
Hrdlo na vhazování odpadků

Hrdlo na vhazování odpadků k instalaci do desky, chromniklová ocel, povrch hedvábně matný, s lemovaným okrajem, vnitřní průměr otvoru 127 mm, bez nádoby na odpad.

Rozměry 150 x 120 mm (š x v)

E-BS602E	2000101106	4 293
-----------------	------------	--------------

KWC Miska na mýdlo



Typ	Číslo položky	Cena v CZK bez DPH
-----	---------------	--------------------

Miska na mýdlo

Miska na mýdlo, k montáži na omítku, chromniklová ocel, povrch hedvábně matný, tloušťka materiálu 1,0 mm, miska vyrobená hlubokým tažením, včetně vrutů z ušlechtilé oceli a hmoždinek.

Rozměry 125 x 22 x 90 mm (š x v x h)

BS646	2000056910	399
--------------	------------	------------

Odkládací miska

Odkládací miska, k montáži na omítku, chromniklová ocel, povrch hedvábně matný, tloušťka materiálu 0,8 mm, s odtokovými otvory, včetně vrutů z ušlechtilé oceli a hmoždinek.

Rozměry 195 x 77 x 96 mm (š x v x h)

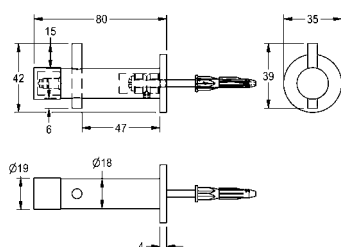
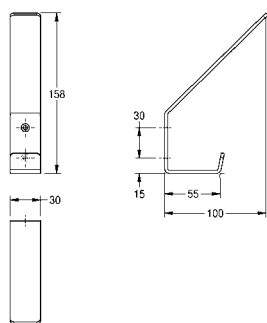
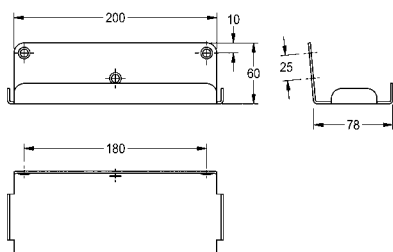
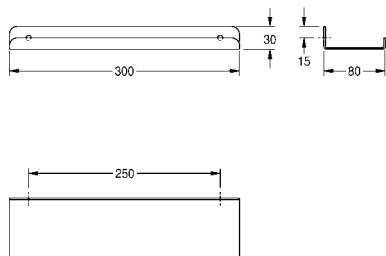
BS648	2000057041	582
--------------	------------	------------

Odkládací polička na mýdlo a sprchový gel

Odkládací polička na mýdlo a sprchový gel k montáži na omítku, chromniklová ocel, povrch hedvábně matný, tloušťka materiálu 2 mm, miska s odtokovými otvory vyrobená hlubokým tažením, boční odkládací plocha, zaoblené hrany, včetně vrutů z ušlechtilé oceli a hmoždinek.

Rozměry 180 x 40 x 100 mm (š x v x h)

CHRX644	2000100804	1 523
----------------	------------	--------------



Typ	Číslo položky	Cena v CZK bez DPH
-----	---------------	--------------------

HEAVY DUTY Polička

Polička k montáži na stěnu, chromniklová ocel, tloušťka materiálu 2 mm, povrch hedvábně matný, zaoblené hrany, se zvýšeným předním okrajem, včetně včetně upevňovacího materiálu.

Rozměry 300 x 30 x 80 mm (š x v x h)

AL300HD	2000056718	1 883
Šířka 500 mm		
TA500HD	2000102702	2 213
Délka 600 mm		
TA600HD	2000090054	2 664

Volitelné příslušenství

Upevňovací systém HD z chromniklové oceli, 2 pojistné šrouby, 2 zátěžové kotvy, 1 klíč = sada

BF22HD	2000101366	584
---------------	------------	------------

HEAVY DUTY Polička

Polička k montáži na stěnu, chromniklová ocel, tloušťka materiálu 2 mm, povrch hedvábně matný, zaoblené hrany, se zvýšeným předním okrajem, včetně upevňovacího materiálu.

Rozměry 213 x 60 x 80 mm (š x v x h)

HDTX644	2000103076	1 604
----------------	------------	--------------

Volitelné příslušenství

Upevňovací systém HD z chromniklové oceli, 2 pojistné šrouby, 2 zátěžové kotvy, 1 klíč = sada

BF22HD	2000101366	584
---------------	------------	------------

Věšák na oděvy

Věšák k montáži na omítku, chromniklová ocel, povrch hedvábně matný, dva otvory k připevnění, včetně vrtů a hmoždinek.

Rozměry 30 x 158 x 100 mm (š x v x h)

CHR690	2000057150	226
---------------	------------	------------

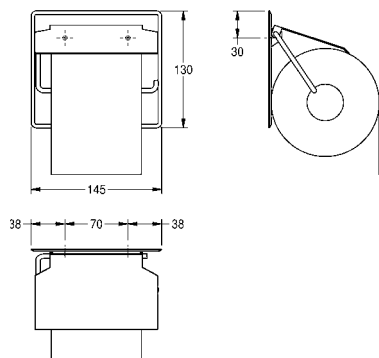
Věšák na oděvy

Věšák na oděvy s integrovanou zarážkou dveří, nástěnná montáž, chromniklová ocel, povrch hedvábně matný, zarážka z gumy, nástěnná rozeta, včetně upevňovacího materiálu.

Rozměry 80 x 42 x 39 mm (š x v x h)

FRK10233	2030016320	2 380
-----------------	------------	--------------

KWC Držáky toaletního papíru



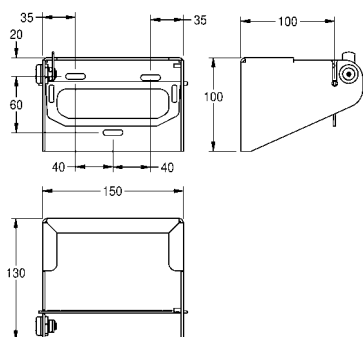
Typ	Číslo položky	Cena v CZK bez DPH
-----	---------------	--------------------

Držák toaletního papíru k montáži na omítku

Držák toaletního papíru k montáži na omítku, chromiklová ocel, povrch hedvábně matný, tloušťka materiálu 0,8 mm, se sklopným víkem, na jednu roli o průměru max. 130 mm, včetně vrtů z ušlechtilé oceli a hmoždinek.

Rozměry 45 x 130 x 25 mm (š x v x h)

BS677	2000057045	637
--------------	------------	------------

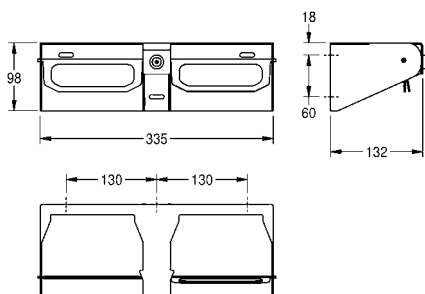


Držák toaletního papíru

Držák toaletního papíru k montáži na omítku, chromiklová ocel, povrch hedvábně matný, tloušťka materiálu 2 mm, zámková vložka s univerzálním klíčem KWC, s kovovým vřetenem chráněným proti odcizení, na jednu roli o průměru max. 140 mm, spotřeba papíru řízená zarážkou vřetena, včetně vrtů z ušlechtilé oceli a hmoždinek.

Rozměry 150 x 100 x 130 mm (š x v x h)

CHR675	2000057143	1 616
---------------	------------	--------------



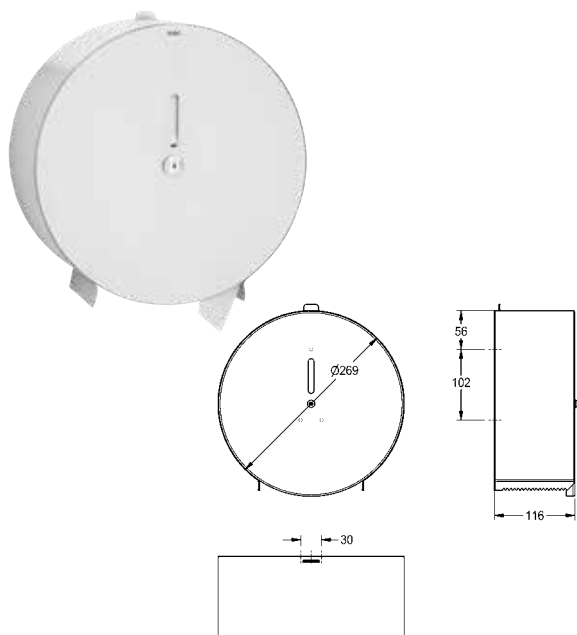
Držák na dvě role toaletního papíru

Držák na dvě role toaletního papíru k montáži na omítku, chromiklová ocel, povrch hedvábně matný, tloušťka materiálu 2 mm, zámková vložka s univerzálním klíčem KWC, kovová vřetena chráněná proti odcizení, na dvě role o průměru max. 140 mm, spotřeba papíru řízená zarážkou vřetena, včetně vrtů z ušlechtilé oceli a hmoždinek.

Rozměry 335 x 98 x 132 mm (š x v x h)

CHR676N	2030028851	3 545
----------------	------------	--------------

Typ	Číslo položky	Cena v CZK bez DPH
-----	---------------	--------------------

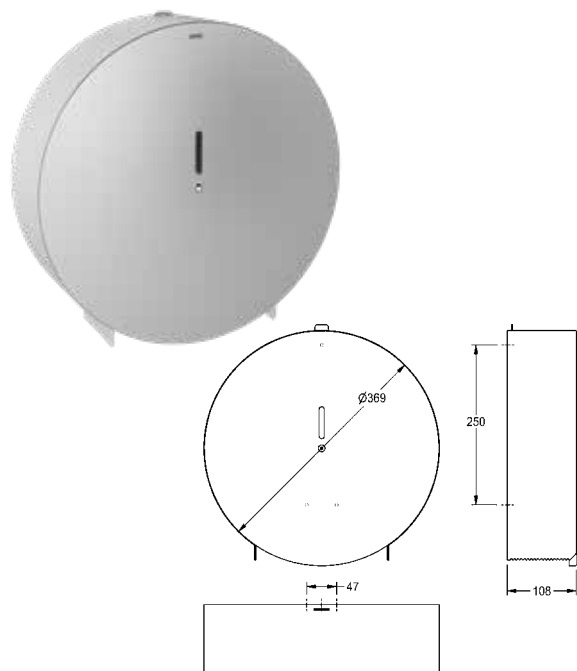


Držák na velkou roli toaletního papíru

Držák na velkou roli toaletního papíru k montáži na omítku, chromniklová ocel, povrch hedvábně matný, tloušťka materiálu 0,8 mm, zámková vložka s univerzálním klíčem KWC, uzavřený kulatý plášť s průzorem, dvě ozubené hrany na odtrhávání papíru, na jednu roli papíru o průměru max. 260 mm, včetně vrutů z ušlechtilé oceli a hmoždinek.

Rozměry 269 x 269 x 116 mm (š x v x h)

CHR669	2000060983	2 200
---------------	------------	--------------

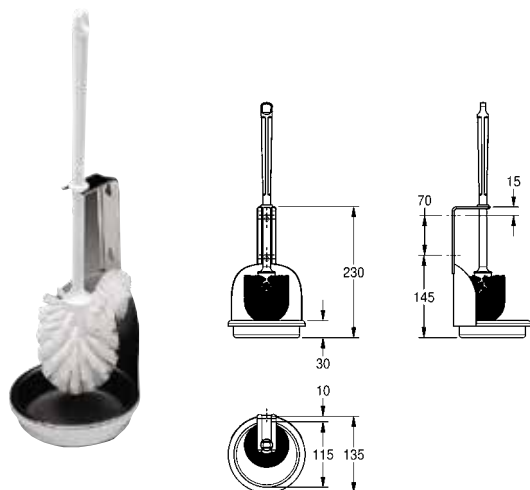


Držák na velkou roli toaletního papíru

Držák na velkou roli toaletního papíru k montáži na omítku, chromniklová ocel, povrch hedvábně matný, tloušťka materiálu 0,9 mm, uzavřený kulatý plášť s průzorem, dvě ozubené hrany na odtrhávání papíru, uzamykatelný inbusovým šroubem, na jednu roli papíru o průměru max. 350 mm, včetně vrutů z ušlechtilé oceli, hmoždinek a inbusového klíče.

Rozměry 369 x 369 x 108 mm (š x v x h)

CHR670	2000057141	2 493
---------------	------------	--------------

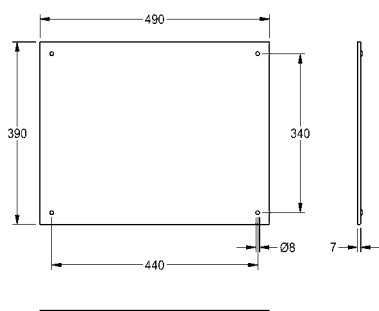
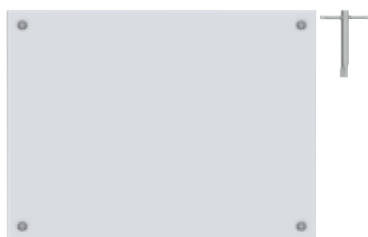
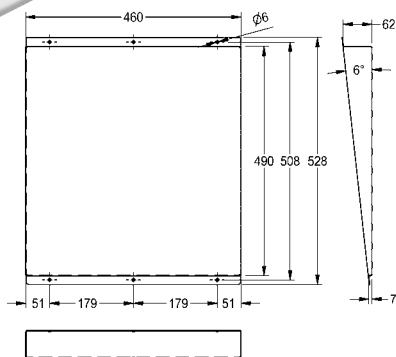
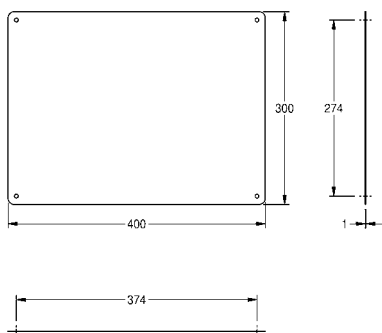


Držák na WC štětku

Držák na WC štětku k montáži na omítku, chromniklová ocel, povrch hedvábně matný, tloušťka materiálu 0,9 mm, bílá nylonová štětka s čističem okrajů zavěšená v držáku, integrovaná odkapávací miska, včetně vrutů z ušlechtilé oceli a hmoždinek.

Rozměry 135 x 235 x 135 mm (š x v x h)

BS686	2000057078	834
--------------	------------	------------



Typ	Číslo položky	Cena v CZK bez DPH
-----	---------------	--------------------

Zrcadlo

Zrcadlo k montáži na omítku, chromniklová ocel leštěná do vysokého lesku, tloušťka materiálu 1 mm, čtyři viditelné otvory k upevnění, včetně vrtů z ušlechtilé oceli a hmoždinek.

Rozměry 400 x 300 x 1 mm (š x v x h)

CHRH401	2000056953	1 780
----------------	------------	--------------

Rozměry 500 x 400 x 1 mm (š x v x h)

CHRH501	2000056955	2 381
----------------	------------	--------------

Rozměry 600 x 500 x 1 mm (š x v x h)

CHRH601	2000056956	3 251
----------------	------------	--------------

HEAVY-DUTY Zrcadlo

Zrcadlo k nástěnné montáži, chromniklová ocel, leštěné do vysokého lesku, tloušťka materiálu 1 mm, zrcadlo se sklonem k uživateli, šest viditelných otvorů k upevnění, včetně vrtů z ušlechtilé oceli a hmoždinek.

Rozměry 460 x 531 x 62 mm (š x v x h)

M501HD	2000103195	4 400
---------------	------------	--------------

HEAVY-DUTY Zrcadlo

Zrcadlo k montáži na omítku, chromniklová ocel, leštěné do vysokého lesku, tloušťka materiálu 1 mm, obvodové ohranění, s podkladovou deskou z umělé hmoty, upevnění zamezující odcižení, včetně upevňovacího materiálu.

Rozměry 490 x 390 x 7 mm (š x v x h)

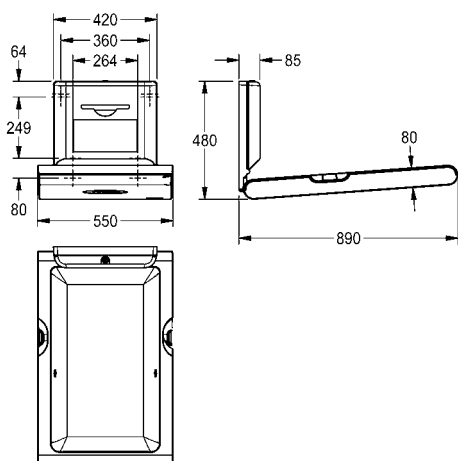
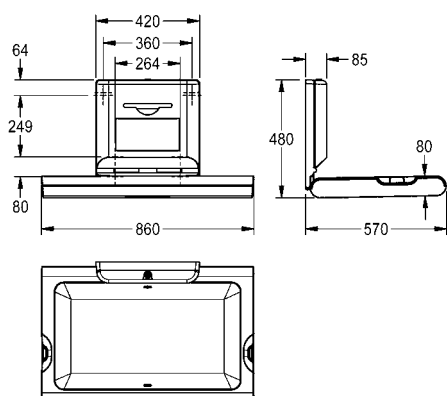
HDTX0010	2030019878	5 220
-----------------	------------	--------------

Rozměry 590 x 390 x 7 mm (š x v x h)

HDTX0011	2030019884	5 923
-----------------	------------	--------------

Rozměry 590 x 490 x 7 mm (š x v x h)

HDTX0012	2030019886	7 217
-----------------	------------	--------------



Typ	Číslo položky	Cena v CZK bez DPH
-----	---------------	--------------------

CAMBRINO přebalovací pult horizontální

CAMBRINO přebalovací pult horizontální k montáži na stěnu, z polypropylenu s antibakteriální ochranou Biocote®, barva bílá, sklopný, s integrovaným tlumičem pro bezpečné otevírání a zavírání, nylonový bezpečnostní pás a háky na obou stranách, uzamykatelný zásobník na jednorázové papírové podložky se skladem Interfold o max. šířce 260 mm. Certifikovaný podle EN 12221-1 a EN 12221-2. Včetně upevňovacího materiálu a 80 kusů jednorázových papírových podložek.

Rozměry zavřený 860 x 565 x 100 mm (š x v x h)
Rozměry otevřený 860 x 480 x 570 mm (š x v x h)

CAMB10HP	2030057691	19 769
s přední deskou z ušlechtilé oceli		
CAMB11HS	2030057693	53 172

Spotřební materiál

Jednorázové papírové podložky skládané, 80 kusů v balíku, 25 balíčků v balení.

ECAMB001	2030057745	4 798
-----------------	------------	--------------

CAMBRINO přebalovací pult vertikální

CAMBRINO přebalovací pult vertikální k montáži na stěnu, z polypropylenu s antibakteriální ochranou Biocote®, barva bílá, sklopný, s integrovaným tlumičem pro bezpečné otevírání a zavírání, nylonový bezpečnostní pás a háky na obou stranách, uzamykatelný zásobník na jednorázové papírové podložky se skladem Interfold o max. šířce 260 mm. Certifikovaný podle EN 12221-1 a EN 12221-2. Včetně upevňovacího materiálu a 80 kusů jednorázových papírových podložek.

Rozměry zavřený 550 x 890 x 100 mm (š x v x h)
Rozměry otevřený 550 x 480 x 890 mm (š x v x h)

CAMB20VP	2030057694	19 769
s přední deskou z ušlechtilé oceli		
CAMB22VS	2030057695	53 172

Spotřební materiál

Jednorázové papírové podložky skládané, 80 kusů v balíku, 25 balíčků v balení.

ECAMB001	2030057745	4 798
-----------------	------------	--------------



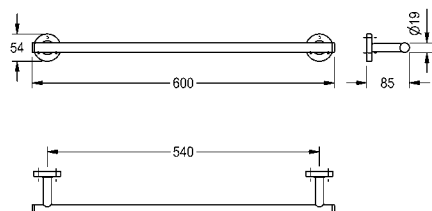
Doplňky MEDIUS I FIRMUS I CUBUS

Příslušenství smysluplně doplňuje každou koupelnu. Sortiment doplňků KWC Professional z ušlechtilé oceli 1.4301 leštěné do vysokého lesku pomáhá dotvářet perfektně sladěnou koupelnu. Každé ze tří řad sloužil jiný styl jako předloha.

Klasické tvary řady MEDIUS, minimalistické produkty FIRMUS a nápadně tvarované doplňky CUBUS umožňují různé uspořádání a lze je integrovat téměř do jakéhokoliv designového konceptu.

Doplňky pro hotelovou koupelnu

MEDIUS Doplňky	298
FIRMUS Doplňky	301
CUBUS Doplňky	304
Košík	307



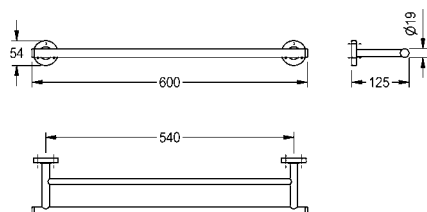
Typ	Číslo položky	Cena v CZK bez DPH
-----	---------------	--------------------

MEDIUS Držák na ručník

Držák na ručník k montáži na omítku, ušlechtilá ocel, povrch leštěný do vysokého lesku, kulaté rozety z ušlechtilé oceli ke skryté montáži, včetně vrutů z ušlechtilé oceli a hmoždinek.

Rozměry 600 x 85 x 54 mm (š x v x h)

MEDX001HP	2000106243	1 068
------------------	------------	--------------

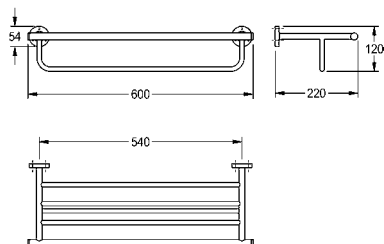


MEDIUS Dvojitý držák na ručníky

Dvojitý držák na ručníky k montáži na omítku, ušlechtilá ocel, povrch leštěný do vysokého lesku, kulaté rozety z ušlechtilé oceli ke skryté montáži, včetně vrutů z ušlechtilé oceli a hmoždinek.

Rozměry 600 x 125 x 54 mm (š x v x h)

MEDX002HP	2000106245	1 948
------------------	------------	--------------

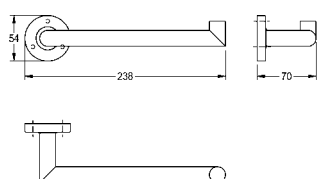


MEDIUS Dvojitý držák na ručníky v kombinaci s poličkou

Dvojitý držák na ručníky v kombinaci s poličkou k montáži na omítku, ušlechtilá ocel, povrch leštěný do vysokého lesku, kulaté rozety z ušlechtilé oceli ke skryté montáži, včetně vrutů z ušlechtilé oceli a hmoždinek.

Rozměry 600 x 220 x 120 mm (š x v x h)

MEDX012HP	2000106257	3 444
------------------	------------	--------------



MEDIUS Jednoramenný držák na ručník

Jednoramenný držák na ručník k montáži na omítku, ušlechtilá ocel, povrch leštěný do vysokého lesku, kulatá rozeta z ušlechtilé oceli ke skryté montáži, včetně vrutů z ušlechtilé oceli a hmoždinek.

Rozměry 238 x 70 x 54 mm (š x v x h)

MEDX004HP	2000106247	987
------------------	------------	------------

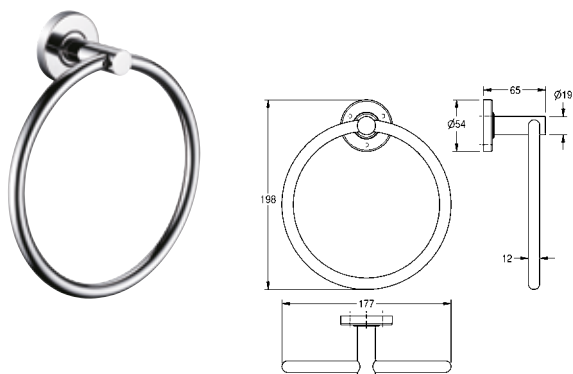
Typ	Číslo položky	Cena v CZK bez DPH
-----	---------------	--------------------

MEDIUS Kruhový držák na ručník

Kruhový držák na ručník k montáži na omítku, ušlechtilá ocel, povrch leštěný do vysokého lesku, kulatá rozeta z ušlechtilé oceli ke skryté montáži, včetně vrtů z ušlechtilé oceli a hmoždinek.

Rozměry 177 x 65 x 198 mm (š x v x h)

MEDX104HP	2000106385	736
------------------	------------	------------

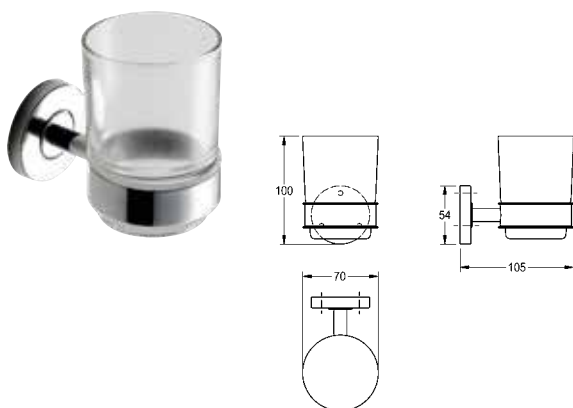


MEDIUS Držák na skleničku

Držák na skleničku k montáži na omítku, ušlechtilá ocel, povrch leštěný do vysokého lesku, sklenička, kulatá rozeta z ušlechtilé oceli ke skryté montáži, včetně vrtů z ušlechtilé oceli a hmoždinek.

Rozměry 70 x 105 x 100 mm (š x v x h)

MEDX006HP	2000106251	784
------------------	------------	------------

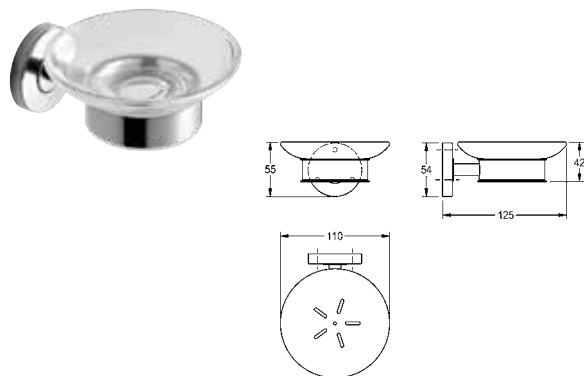


MEDIUS Mýdelník

Mýdelník k montáži na omítku, ušlechtilá ocel, povrch leštěný do vysokého lesku, skleněná miska, kulatá rozeta z ušlechtilé oceli ke skryté montáži, včetně vrtů z ušlechtilé oceli a hmoždinek.

Rozměry 110 x 125 x 55 mm (š x v x h)

MEDX007HP	2000106253	847
------------------	------------	------------

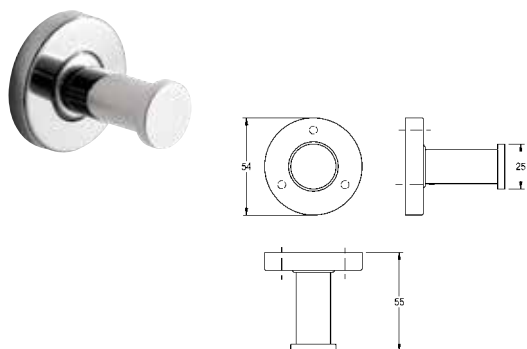


MEDIUS Háček na oděvy

Háček na oděvy k montáži na omítku, ušlechtilá ocel, povrch leštěný do vysokého lesku, kulatá rozeta z ušlechtilé oceli ke skryté montáži, včetně vrtů z ušlechtilé oceli a hmoždinek.

Rozměry 54 x 55 x 54 mm (š x v x h)

MEDX010HP	2000106255	333
------------------	------------	------------



Typ	Číslo položky	Cena v CZK bez DPH
-----	---------------	--------------------

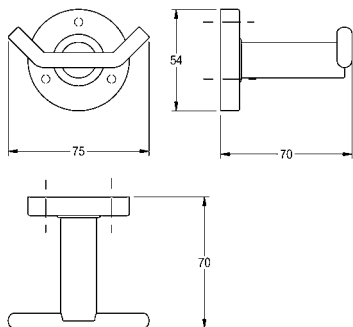


MEDIUS Dvojitý háček na oděvy

Dvojitý háček na oděvy k montáži na omítku, ušlechtilá ocel, povrch leštěný do vysokého lesku, kulatá rozeta z ušlechtilé oceli ke skryté montáži, včetně vrutů z ušlechtilé oceli a hmoždinek.

Rozměry 75 x 70 x 54 mm (š x v x h)

MEDX0110HP	2000106261	937
-------------------	------------	------------

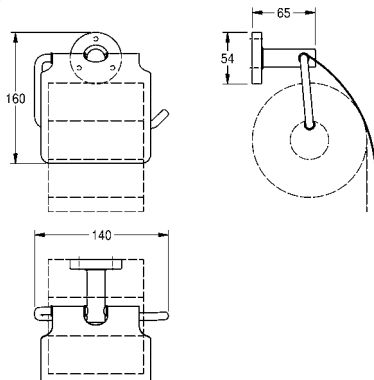


MEDIUS Držák toaletního papíru

Držák toaletního papíru k montáži na omítku, ušlechtilá ocel, povrch leštěný do vysokého lesku, na jednu roli s max. 130 mm (p), sklopné víko, kulatá rozeta z ušlechtilé oceli ke skryté montáži, včetně vrutů z ušlechtilé oceli a hmoždinek.

Rozměry 140 x 65 x 160 mm (š x v x h)

MEDX111HP	2000106263	868
------------------	------------	------------

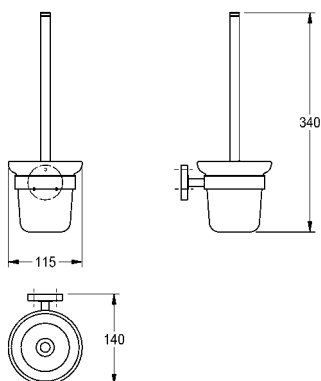


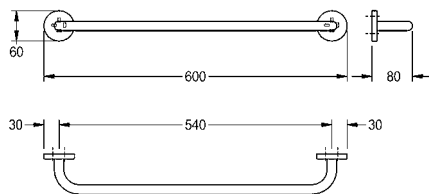
MEDIUS Držák na WC štětku

Držák na WC štětku k montáži na omítku, rukojeť z ušlechtilé oceli s nylonovým kartáčem, povrch leštěný do vysokého lesku, skleněná nádoba, kulatá rozeta z ušlechtilé oceli ke skryté montáži, včetně vrutů z ušlechtilé oceli a hmoždinek.

Rozměry 115 x 140 x 340 mm (š x v x h)

MEDX005HP	2000106249	826
------------------	------------	------------





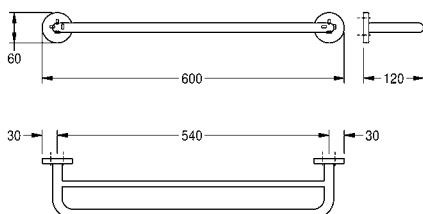
Typ	Číslo položky	Cena v CZK bez DPH
-----	---------------	--------------------

FIRMUS Držák na ručník

Držák na ručník k montáži na omítku, ušlechtilá ocel, povrch leštěný do vysokého lesku, kulaté rozety z ušlechtilé oceli ke skryté montáži, včetně vrtů z ušlechtilé oceli a hmoždinek.

Rozměry 600 x 80 x 60 mm (š x v x h)

FIRX001HP	2000106265	1 188
------------------	------------	--------------

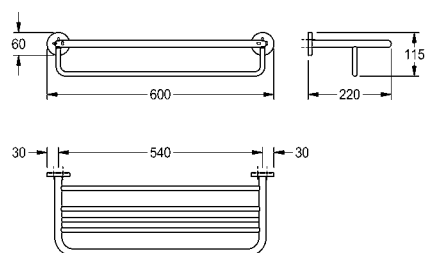


FIRMUS Dvojitý držák na ručníky

Dvojitý držák na ručníky k montáži na omítku, ušlechtilá ocel, povrch leštěný do vysokého lesku, kulaté rozety z ušlechtilé oceli ke skryté montáži, včetně vrtů z ušlechtilé oceli a hmoždinek.

Rozměry 600 x 200 x 60 mm (š x v x h)

FIRX002HP	2000106267	2 139
------------------	------------	--------------

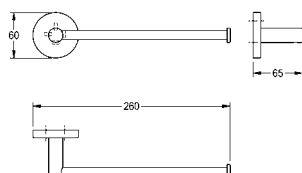


FIRMUS Dvojitý držák na ručníky v kombinaci s poličkou

Dvojitý držák na ručníky v kombinaci s poličkou k montáži na omítku, ušlechtilá ocel, povrch leštěný do vysokého lesku, kulaté rozety z ušlechtilé oceli ke skryté montáži, včetně vrtů z ušlechtilé oceli a hmoždinek.

Rozměry 600 x 220 x 115 mm (š x v x h)

FIRX012HP	2000106281	3 801
------------------	------------	--------------

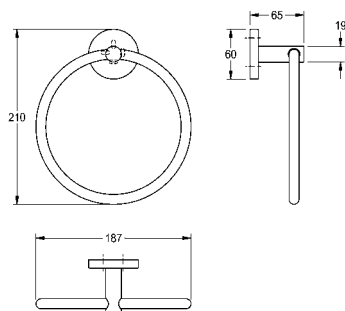


FIRMUS Jednoramenný držák na ručník

Jednoramenný držák na ručník k montáži na omítku, ušlechtilá ocel, povrch leštěný do vysokého lesku, kulatá rozeta z ušlechtilé oceli ke skryté montáži, včetně vrtů z ušlechtilé oceli a hmoždinek.

Rozměry 260 x 65 x 60 mm (š x v x h)

FIRX004HP	2000106271	1 080
------------------	------------	--------------



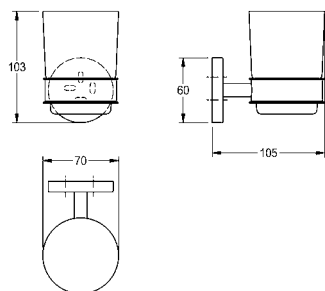
Typ	Číslo položky	Cena v CZK bez DPH
-----	---------------	--------------------

FIRMUS Kruhový držák na ručník

Kruhový držák na ručník k montáži na omítku, ušlechtilá ocel, povrch leštěný do vysokého lesku, kulatá rozeta z ušlechtilé oceli ke skryté montáži, včetně vrutů z ušlechtilé oceli a hmoždinek.

Rozměry 187 x 65 x 210 mm (š x v x h)

FIRX104HP	2000106283	819
------------------	------------	------------

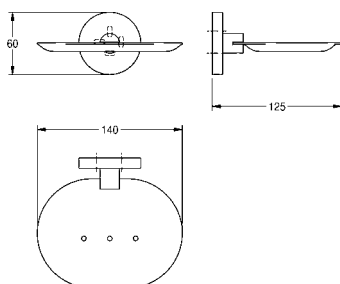


FIRMUS Držák na skleničku

Držák na skleničku k montáži na omítku, ušlechtilá ocel, povrch leštěný do vysokého lesku, sklenička, kulatá rozeta z ušlechtilé oceli ke skryté montáži, včetně vrutů z ušlechtilé oceli a hmoždinek.

Rozměry 70 x 105 x 103 mm (š x v x h)

FIRX006HP	2000106275	855
------------------	------------	------------

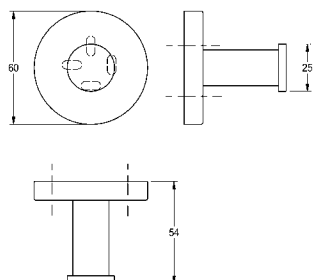


FIRMUS Mýdelník

Mýdelník k montáži na omítku, ušlechtilá ocel, povrch leštěný do vysokého lesku, kulatá rozeta z ušlechtilé oceli ke skryté montáži, včetně vrutů z ušlechtilé oceli a hmoždinek.

Rozměry 140 x 125 x 60 mm (š x v x h)

FIRX107HP	2000106285	945
------------------	------------	------------



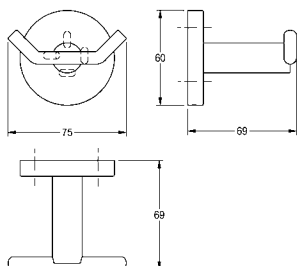
FIRMUS Háček na oděvy

Háček na oděvy k montáži na omítku, ušlechtilá ocel, povrch leštěný do vysokého lesku, kulatá rozeta z ušlechtilé oceli ke skryté montáži, včetně vrutů z ušlechtilé oceli a hmoždinek.

Rozměry 60 x 54 x 60 mm (š x v x h)

FIRX010HP	2000106279	363
------------------	------------	------------

Typ	Číslo položky	Cena v CZK bez DPH
-----	---------------	--------------------

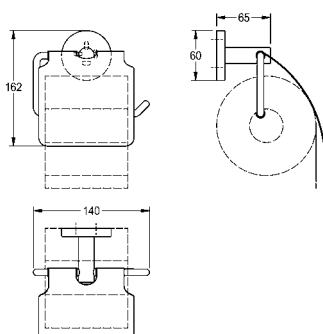


FIRMUS Dvojitý háček na oděvy

Dvojitý háček na oděvy k montáži na omítku, ušlechtilá ocel, povrch leštěný do vysokého lesku, kulatá rozeta z ušlechtilé oceli ke skryté montáži, včetně vrutů z ušlechtilé oceli a hmoždinek.

Rozměry 75 x 69 x 60 mm (š x v x h)

FIRX0110HP	2000106287	1 022
-------------------	------------	--------------

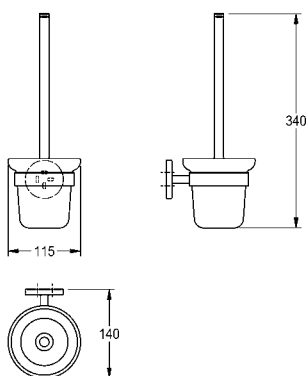


FIRMUS Držák toaletního papíru

Držák toaletního papíru k montáži na omítku, ušlechtilá ocel, povrch leštěný do vysokého lesku, na jednu roli s max. 130 mm (p), sklápivé víko, kulatá rozeta z ušlechtilé oceli ke skryté montáži, včetně vrutů z ušlechtilé oceli a hmoždinek.

Rozměry 140 x 65 x 162 mm (š x v x h)

FIRX111HP	2000106289	951
------------------	------------	------------

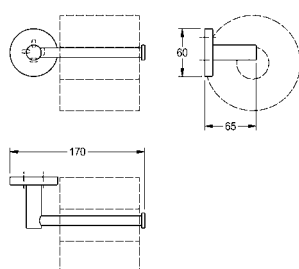


FIRMUS Držák na WC štětku

Držák na WC štětku k montáži na omítku, rukojeť z ušlechtilé oceli s nylonovým kartáčem, povrch leštěný do vysokého lesku, skleněná nádoba, kulatá rozeta z ušlechtilé oceli ke skryté montáži, včetně vrutů z ušlechtilé oceli a hmoždinek.

Rozměry 115 x 140 x 340 mm (š x v x h)

FIRX005HP	2000106273	895
------------------	------------	------------

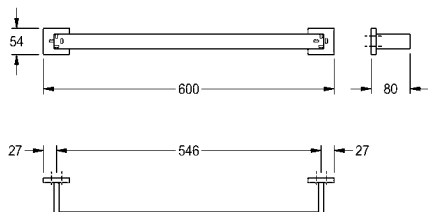


FIRMUS Držák toaletního papíru

Držák toaletního papíru k montáži na omítku, ušlechtilá ocel, povrch leštěný do vysokého lesku, kulatá rozeta z ušlechtilé oceli ke skryté montáži, včetně vrutů z ušlechtilé oceli a hmoždinek.

Rozměry 170 x 65 x 60 mm (š x v x h)

FIRX211HP	2000106293	748
------------------	------------	------------



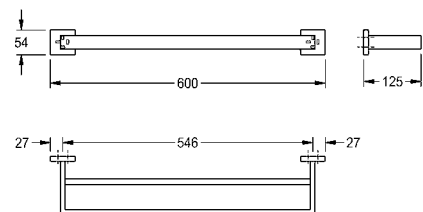
Typ	Číslo položky	Cena v CZK bez DPH
-----	---------------	--------------------

CUBUS Držák na ručník

Držák na ručník k montáži na omítku, ušlechtilá ocel, povrch leštěný do vysokého lesku, hranaté rozety z ušlechtilé oceli ke skryté montáži, včetně vrtů z ušlechtilé oceli a hmoždinek.

Rozměry 600 x 80 x 54 mm (š x v x h)

CUBX001HP	2000106345	1 402
------------------	------------	--------------

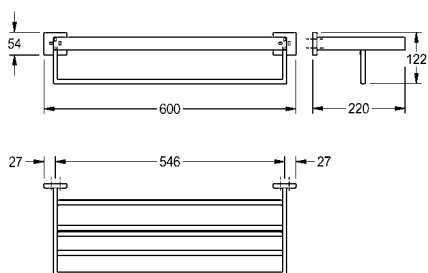


CUBUS Dvojité držák na ručníky

Dvojité držák na ručníky k montáži na omítku, ušlechtilá ocel, povrch leštěný do vysokého lesku, hranaté rozety z ušlechtilé oceli ke skryté montáži, včetně vrtů z ušlechtilé oceli a hmoždinek.

Rozměry 600 x 125 x 54 mm (š x v x h)

CUBX002HP	2000106347	2 542
------------------	------------	--------------

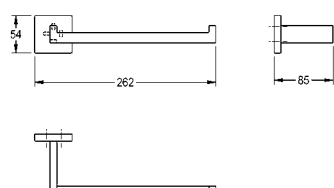


CUBUS Dvojité držák na ručníky v kombinaci s poličkou

Dvojité držák na ručníky v kombinaci s poličkou k montáži na omítku, ušlechtilá ocel, povrch leštěný do vysokého lesku, hranaté rozety z ušlechtilé oceli ke skryté montáži, včetně vrtů z ušlechtilé oceli a hmoždinek.

Rozměry 600 x 220 x 122 mm (š x v x h)

CUBX012HP	2000106361	4 490
------------------	------------	--------------



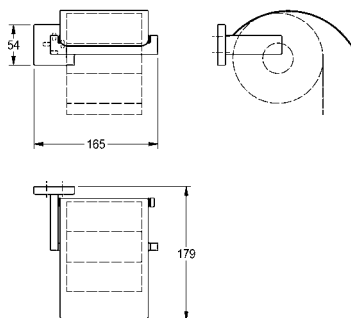
CUBUS Jednoramenný držák na ručník

Jednoramenný držák na ručník k montáži na omítku, ušlechtilá ocel, povrch leštěný do vysokého lesku, hranatá rozeta z ušlechtilé oceli ke skryté montáži, včetně vrtů z ušlechtilé oceli a hmoždinek.

Rozměry 262 x 85 x 54 mm (š x v x h)

CUBX004HP	2000106351	1 282
------------------	------------	--------------

Typ	Číslo položky	Cena v CZK bez DPH
-----	---------------	--------------------

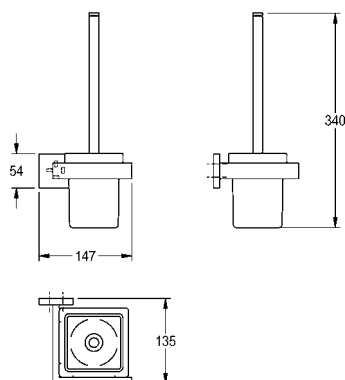


CUBUS Držák toaletního papíru

Držák toaletního papíru k montáži na omítku, ušlechtilá ocel, povrch leštěný do vysokého lesku, na jednu roli s max. 130 mm (p), sklopné víko, hranatá rozeta z ušlechtilé oceli ke skryté montáži, včetně vrutů z ušlechtilé oceli a hmoždinek.

Rozměry 165 x 54 x 179 mm (š x v x h)

CUBX111HP	2000106363	1 128
------------------	------------	--------------

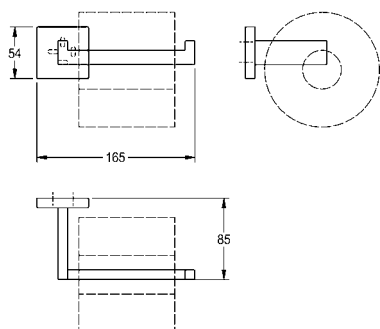


CUBUS Držák na WC štětku

Držák na WC štětku k montáži na omítku, rukojeť z ušlechtilé oceli s nylonovým kartáčem, povrch leštěný do vysokého lesku, hranatá skleněná nádoba, hranatá rozeta z ušlechtilé oceli ke skryté montáži, včetně vrutů z ušlechtilé oceli a hmoždinek.

Rozměry 147 x 135 x 340 mm (š x v x h)

CUBX005HP	2000106353	1 556
------------------	------------	--------------



CUBUS Držák toaletního papíru

Držák toaletního papíru k montáži na omítku, ušlechtilá ocel, povrch leštěný do vysokého lesku, hranatá rozeta z ušlechtilé oceli ke skryté montáži, včetně vrutů z ušlechtilé oceli a hmoždinek.

Rozměry 165 x 54 x 85 mm (š x v x h)

CUBX211HP	2000106365	760
------------------	------------	------------

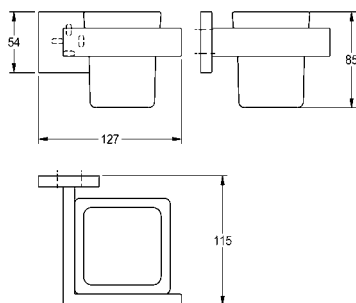


CUBUS Držák na skleničku

Držák na skleničku k montáži na omítku, ušlechtilá ocel, povrch leštěný do vysokého lesku, hranatá sklenička, hranatá rozeta z ušlechtilé oceli ke skryté montáži, včetně vrtů z ušlechtilé oceli a hmoždinek.

Rozměry 127 x 115 x 85 mm (š x v x h)

CUBX006HP	2000106355	1 009
------------------	------------	--------------

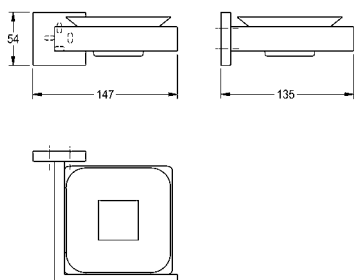


CUBUS Mýdelník

Mýdelník k montáži na omítku, ušlechtilá ocel, povrch leštěný do vysokého lesku, skleněná miska, hranatá rozeta z ušlechtilé oceli ke skryté montáži, včetně vrtů z ušlechtilé oceli a hmoždinek.

Rozměry 147 x 135 x 54 mm (š x v x h)

CUBX007HP	2000106357	1 194
------------------	------------	--------------

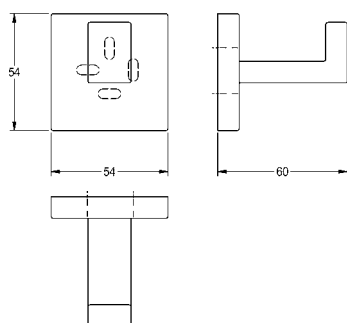


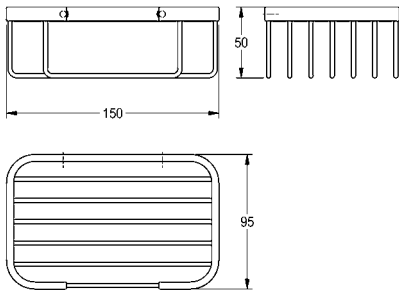
CUBUS Háček na oděvy

Háček na oděvy k montáži na omítku, ušlechtilá ocel, povrch leštěný do vysokého lesku, hranatá rozeta z ušlechtilé oceli ke skryté montáži, včetně vrtů z ušlechtilé oceli a hmoždinek.

Rozměry 54 x 60 x 54 mm (š x v x h)

CUBX010HP	2000106359	419
------------------	------------	------------





Typ	Číslo položky	Cena v CZK bez DPH
-----	---------------	--------------------

Košík

Košík k montáži na omítku, ušlechtilá ocel, povrch leštěný do vysokého lesku, včetně vrutů z ušlechtilé oceli a hmoždinek.

Rozměry 150 x 50 x 95 mm (š x v x h)

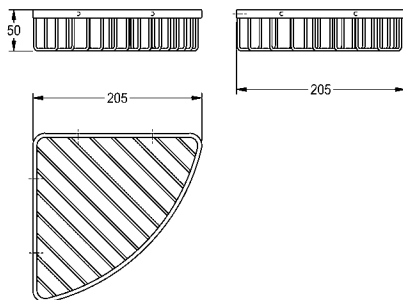
MISX0009HP	2000106381	1 451
-------------------	------------	--------------

Rohový košík

Rohový košík k montáži na omítku, ušlechtilá ocel, povrch leštěný do vysokého lesku, včetně vrutů z ušlechtilé oceli a hmoždinek.

Rozměry 205 x 50 x 205 mm (š x v x h)

MISX2009HP	2000106380	1 688
-------------------	------------	--------------





Osoušeče rukou a vysoušeč vlasů

Kompaktní a účinné osoušeče rukou a vysoušeče vlasů si z moderních sanitárních zařízení již nelze odmyslet.

Sortiment výrobků zahrnuje modely vhodné k doplňkům řady EXOS., STRATOS a RODAN, jakož i inovativní osoušeč rukou Hands-in a osvědčený vysoušeč vlasů F5. Díky svému výkonu poskytují více komfortu při vysoušení rukou a vlasů po umytí.

Osoušeče rukou a vysoušeč vlasů

Osoušeče rukou	310
Vysoušeč vlasů	313

INOX PLUS

EXOS. Osoušeč rukou

Osoušeč rukou k montáži na omítku, chromniklová ocel, povrch hedvábně matný s povrchovou úpravou InoxPlus k redukci otisků prstů a lepšími čistícími vlastnostmi (easy to clean), tloušťka materiálu 1,2 mm, s bezdotykovým optoelektronicky řízeným senzorem, nastavitelná teplota teplého vzduchu, dosah senzoru nastavitelný od 10 - 25 cm, ochrana proti trvalému chodu s automatickým vypínáním po 60 sekundách, nastavitelná rychlost vzduchu, kabel a zástrčka nejsou součástí dodávky.

Napájecí napětí 230 V, 50-60 Hz
 Celkový výkon 1000 W
 Ohřev 500 W
 Motor 500 W
 Množství vzduchu 80 m³/h
 Rychlost vzduchu 95-115 m/s
 Rozměry 200 x 325 x 120 mm (š x v x h)

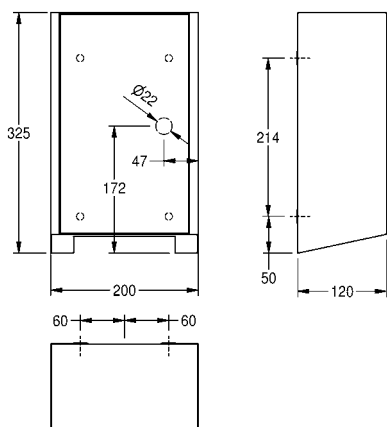
EXOS220X	2030027981	21 168
-----------------	------------	---------------

Plášť s povrchovou úpravou InoxPlus, čelní panel z černého tvrzeného bezpečnostního skla

EXOS220B	2030034622	24 218
-----------------	------------	---------------

Plášť s povrchovou úpravou InoxPlus, čelní panel z bílého tvrzeného bezpečnostního skla

EXOS220W	2030034660	24 218
-----------------	------------	---------------



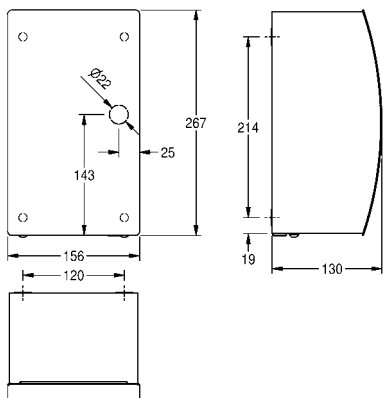
INOX PLUS

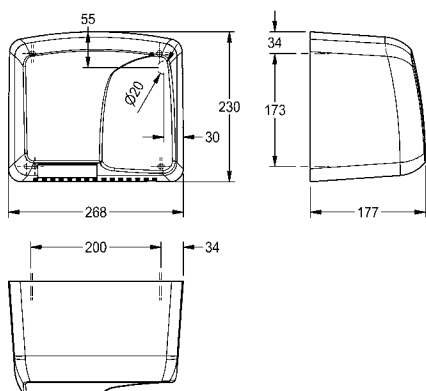
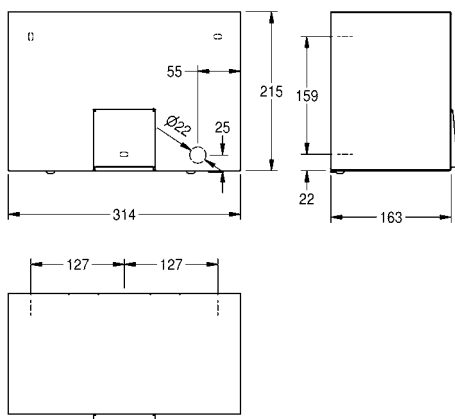
STRATOS Elektronický osoušeč rukou

Bezdotykový teplovzdušný osoušeč rukou k montáži na omítku, chromniklová ocel, povrch hedvábně matný, zaoblená čelní strana s povrchovou úpravou InoxPlus k redukci otisků prstů a lepšími čistícími vlastnostmi (easy to clean), tloušťka materiálu 1,5 mm, infračervený senzor pro bezdotykový provoz, měnitelná teplota vzduchu, dosah senzoru nastavitelný od 10 - 25 cm, ochrana proti trvalému chodu s automatickým vypínáním po 60 sekundách, výrazně zkrácená doba osoušení díky nastavitelné rychlosti proudění vzduchu, kabel a zástrčka nejsou součástí dodávky.

Napájecí napětí 230-240 V, 50-60 Hz
 Celkový výkon 1000 W
 Ohřev 500 W
 Motor 500 W
 Objem vzduchu 80 m³/h
 Rychlost vzduchu 95-115 m/s
 Rozměry 156 x 267 x 130 mm (š x v x h)

STRX220	2030027296	18 518
----------------	------------	---------------





Typ	Číslo položky	Cena v CZK bez DPH
-----	---------------	--------------------

RODAN Elektronický osoušeč rukou

Elektronický teplovzdušný osoušeč rukou k montáži na omítku, chromniklová ocel, povrch hedvábně matný, tloušťka materiálu 1,2 mm, s bezdotykovým infračerveným senzorem, dosah senzoru nastavitelný od 10 – 30 cm, kabel a zástrčka nejsou součástí dodávky.

Napájecí napětí 230 V, 50 Hz
 Celkový výkon 2200 W
 Ohřev 2100 W
 Motor 100 W s 2850 ot/min
 Objem vzduchu 274 m³/h
 Rychlost vzduchu 15,5 m/s
 Rozměry 314 x 215 x 163 mm (š x v x h)

RODX310	2000090055	9 753
----------------	------------	--------------

Elektronický osoušeč rukou

Elektronický teplovzdušný osoušeč rukou k montáži na omítku, s krytem z umělé hmoty, tloušťka materiálu 3 mm, s bezdotykovým infračerveným senzorem, dosah senzoru nastavitelný od 15 - 19 cm, ochrana proti trvalému chodu s automatickým vypínáním po 60 sekundách, kabel a zástrčka nejsou součástí dodávky.

Napájecí napětí 220-240 V, 50-60 Hz
 Celkový výkon 1800 W
 Ohřev 1720 W
 Motor 80 W s 2800 ot/min
 Objem vzduchu 255 m³/h
 Rychlost vzduchu 14,5 m/s
 Rozměry 268 x 230x 177 mm (š x v x h)

ARTW410	2000056770	5 282
----------------	------------	--------------

KWC Osoušeče rukou



Typ	Číslo položky	Cena v CZK bez DPH
-----	---------------	--------------------

Hands-in osoušeč rukou

Vysokorychlostní osoušeč rukou „Hands-in“ k montáži na omítku, z antibakteriálního ABS plastu, barva stříbrná, doba osoušení 7-10 sekund, hygienický díky bezdotykovému optoelektronickému spouštění a integrovanému HEPA filtru, nastavitelná rychlost vzduchu, volitelně teplý nebo studený vzduch, samočinné vypínání po 25 sekundách, nádobku na vodu a odtok lze čistit samostatně, stupeň krytí IP44. Kabel a zástrčka nejsou součástí dodávky.

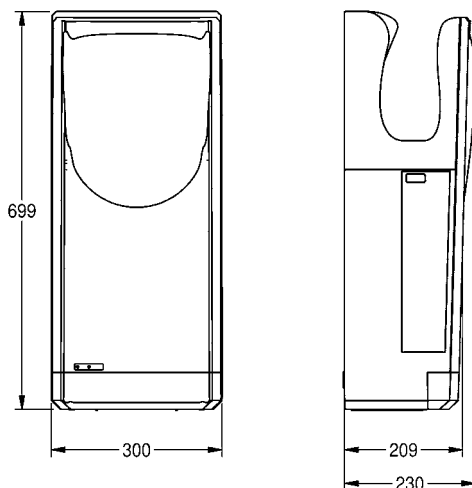
Napájecí napětí 220-240 V, 50-60 Hz
Celkový výkon 1250-1650 W
Ohřev 550 W
Hladina hluku 65-69 dB ve vzdálenosti 1 m
Rychlost vzduchu 75-100 m/s
Kapacita nádobky na vodu 800 ml
Rozměry 300 x 699 x 230 mm (š x v x h)

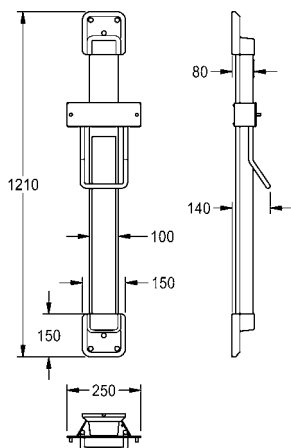
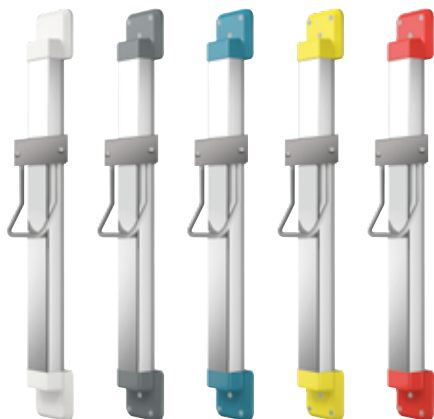
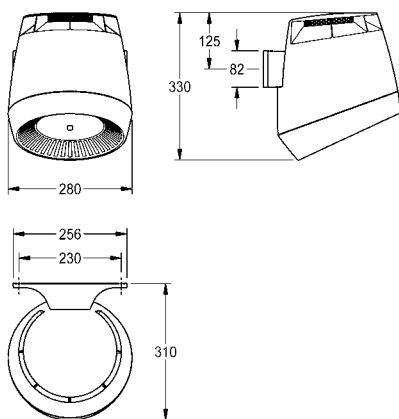
DRYX600	2030069907	19 903
----------------	------------	---------------

Spotřební materiál

HEPA filtr pro osoušeč rukou Hands-in

EDRYX503	2030037355	610
-----------------	------------	------------





Typ Číslo položky Cena v CZK bez DPH

F5 Helmový vysoušeč vlasů

Helmový vysoušeč vlasů F5 k montáži na stěnu, optoelektronicky řízený pro bezdotykové spuštění, integrovaná ionizační technologie, bezuhlíkový a bezudržbový EC motor. Dosah senzoru a bezpečnostní vypnutí při trvalé reflexi nastavitelné pomocí volitelného obousměrného dálkového ovládání. Z termoplastu, plášť a upevnění barevný odstín světle šedá, **vysoušeč prohlubeň barva bílá**, se 4 výstupy vzduchu pro stejnoměrné proudění teplého vzduchu.

Napájecí napětí 230 V AC, 50/60 Hz
 Celkový výkon 1300 W
 Topný výkon 1200 W
 Stupeň krytí IP23
 Objem vzduchu 190 m³/h = 53 l/s
 Rychlost vzduchu 8 m/s
 Hlučnost 66 db (A)
 Rozměry 280 x 331 x 307 mm (š x v x h)

F5DR2001	2030050305	30 595
Drying recess in basalt grey colour		
F5DR2002	2030052323	39 771
Drying recess in pearl gentian blue colour		
F5DR2003	2030052324	39 771
Drying recess in lemon yellow colour		
F5DR2004	2030052327	39 771
Drying recess in signal red colour		
F5DR2005	2030052328	39 771

Volitelné příslušenství

Obousměrné dálkové ovládání

ACEX9005	2030036654	6 168
-----------------	------------	--------------

Výškově nastavitelný držák pro helmové vysoušeče vlasů F5

Výškově nastavitelný držák pro helmové vysoušeče vlasů F5, k montáži na stěnu, plynule nastavitelný o 600 mm, s pásovou pružinou s konstantní silou, vodicí lišta z eloxovaného hliníku, s křišťálovým zrcadlem o tloušťce 4 mm, celoplošně přilepené, skryté vedení kabelu pro zabránění vandalizmu, **barevná kombinace stříbrná/koncové kryty bílá**.

Rozměry 250 x 1200 x 140 mm (š x v x h)

ACDR0001	2030052329	14 805
Barevná kombinace stříbrná/koncové kryty čedičová šedá		
ACDR0002	2030052330	20 529
Barevná kombinace stříbrná/koncové kryty perletová hořcová modř		
ACDR0003	2030052331	20 529
Barevná kombinace stříbrná/koncové kryty citrónová žlutá		
ACDR0004	2030052332	20 529
Barevná kombinace stříbrná/koncové kryty signální červená		
ACDR0005	2030052333	20 529



Bezbariérové zařizovací prvky

V bezbariérových sanitárních zařízeních patří k hlavním tématům stabilita a uživatelská přívětivost. Kompenzační pomůcky, jako opěrná a přídržná madla, sklopná sedátka do sprchy, opěradla, držáky ruční sprchy nebo zrcadla, zajišťují bezpečnou oporu ať už ve zdravotnických zařízeních, na veřejných toaletách nebo ve speciálních zařízeních.

Bezbariérové zařizovací prvky

MEDCARE Bezbariérové zařizovací prvky	316
CONTINA Bezbariérové zařizovací prvky	319

Další doplňky pro bezbariérové zařízení naleznete v kapitolách „Umyvadla z minerální žuly“ nebo „Pisoáry a WC“.

KWC MEDCARE Bezbariérové zařizovací prvky

Typ Číslo položky Cena v CZK bez DPH

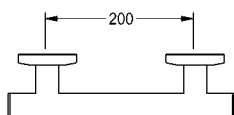
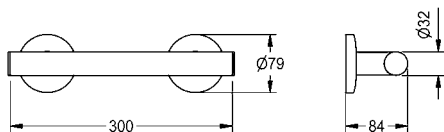
NEW

MEDCARE Madlo

MEDCARE Madlo k montáži na stěnu, pro bezbariérové požadavky, chromniklová ocel, povrchová úprava čedičová šedá, průměr trubky 32 mm, tloušťka materiálu 1,5 mm, vzdálenost od stěny 84 mm, s koncovými krytkami z umělé hmoty, upevnění pomocí válečků z ušlechtilé oceli a rozet pro skrytou montáž, včetně upevňovacího materiálu.

Délka 300 mm
Rozměry 306 x 72 x 84 mm (š x v x h)

MEDC0001	3600003768	1 942
Délka 600 mm		
MEDC0002	3600003769	2 435
Délka 750 mm		
MEDC0003	3600003770	2 654
Délka 900 mm		
MEDC0004	3600003771	2 900



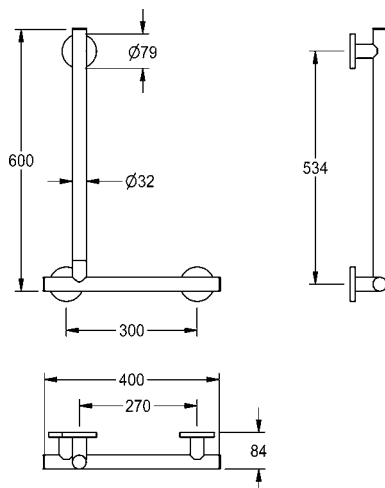
NEW

MEDCARE Lomené madlo 90°

MEDCARE Lomené madlo 90° k montáži na stěnu, pro bezbariérové požadavky, chromniklová ocel, povrchová úprava čedičová šedá, průměr trubky 32 mm, tloušťka materiálu 1,5 mm, vzdálenost od stěny 84 mm, s koncovými krytkami z umělé hmoty, upevnění pomocí válečků z ušlechtilé oceli a rozet pro skrytou montáž, včetně upevňovacího materiálu.

Provedení pravé
Rozměry 406 x 623 x 84 mm (š x v x h)

MEDC0007	3600003775	4 295
Provedení levé		
MEDC0008	3600003776	4 295



KWC MEDCARE Bezbariérové zařízovací prvky

Typ Číslo položky Cena v CZK bez DPH



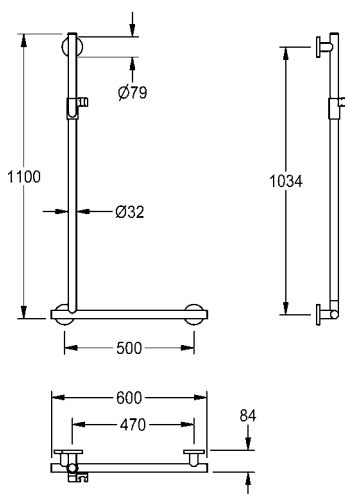
NEW

MEDCARE Lomené madlo 90° s držákem ruční sprchy

MEDCARE Lomené madlo 90° s držákem ruční sprchy, k montáži na stěnu, chromniklová ocel, povrchová úprava čedičová šedá, průměr trubky 32 mm, tloušťka materiálu 1,5 mm, vzdálenost od stěny 84 mm, s koncovými krytkami z umělé hmoty, upevnění pomocí válečků z ušlechtilé oceli a rozet pro skrytou montáž, vybaveno držákem ruční sprchy z umělé hmoty, barva alpská bílá, včetně upevňovacího materiálu.

Provedení pravé
Rozměry 606 x 1123 x 84 mm (š x v x h)

MEDC005	3600003772	6 593
Provedení levé		
MEDC006	3600003774	6 593



Bezbariérové
zařízovací prvky



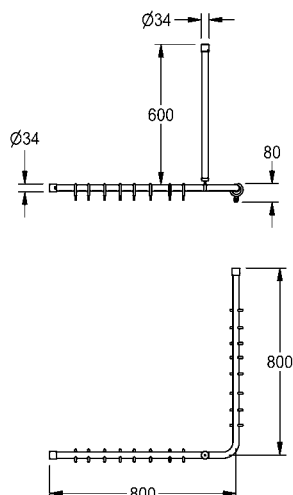
NEW

MEDCARE Závěsová tyč

MEDCARE Závěsová tyč, k montáži na stěnu a strop, chromniklová ocel, povrchová úprava čedičová šedá, průměr trubky 26,9 mm, tloušťka materiálu 1,5 mm, skládá se ze dvou vodorovných pravouhle spojených tyčí a jednoho stropního upevnění, závěsovou tyč a stropní upevnění lze na místě zkrátit, upevňovací váleček z ušlechtilé oceli, povrch hedvábně matný, včetně závěsových kroužků, barva bílá, včetně upevňovacího materiálu. Provedení pro sprchovou vanu 800 x 800 mm

Rozměry 832 x 680 x 832 mm (š x v x h)

MEDC0014	3600003784	4 623
Provedení pro sprchovou vanu 1500 x 1500 mm		
MEDC0015	3600003785	5 636



KWC MEDCARE Bezbariérové zařízovací prvky

Typ Číslo položky Cena v CZK bez DPH

NEW

MEDCARE Sklopné opěrné madlo s elektronickým ovládním splachování

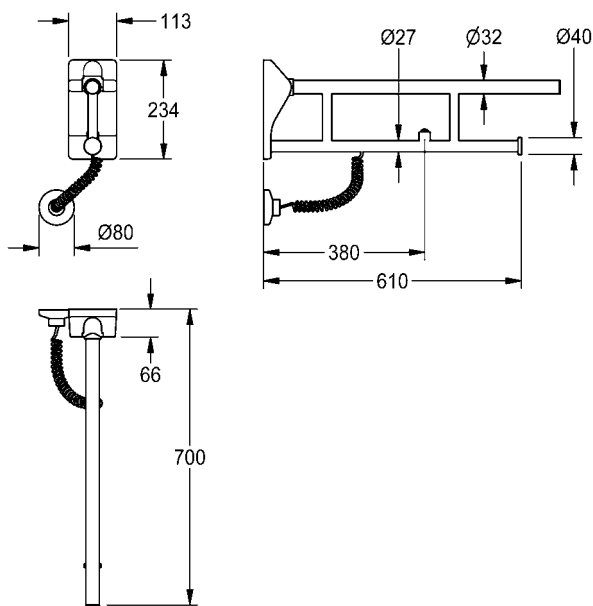
MEDCARE Sklopné opěrné madlo s elektronickým ovládním splachování, k montáži na stěnu, chromniklová ocel, povrchová úprava čedičová šedá, dvě rovnoběžné úrovně madla, horní část madla 32 mm, spodní část madla 26,9 mm, tloušťka materiálu 1,5 mm, s koncovými krytkami z umělé hmoty a integrovaným držákem toaletního papíru, ochrana proti nechtěnému sklopení dolů, upevňovací deska z ušlechtilé oceli s polyamidovým krytem v barvě čedičová šedá, nosnost do 150 kg, upevňovací materiál zajišťuje zákazník.

Rozměry 113 x 234 x 700 mm (š x v x h)

MEDC0011 3600003781 **14 691**

Délka 850 mm

MEDC0012 3600003782 **15 375**



KWC CONTINA Bezbariérové zařizovací prvky



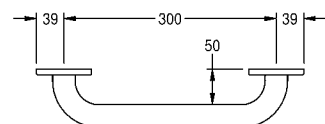
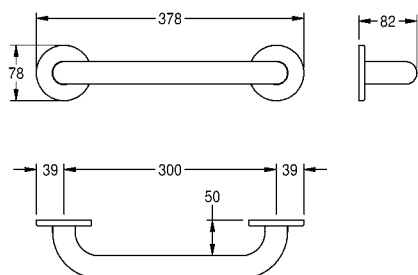
Typ	Číslo položky	Cena v CZK bez DPH
-----	---------------	--------------------

CONTINA Madlo 135°

Madlo s ohybem 135°, k montáži na omítku, chromniklová ocel, povrch hedvábně matný, broušení s protiskluzovým účinkem, tloušťka materiálu 1,2 mm, průměr trubky 32 mm, vzdálenost od stěny 82 mm, se dvěma rozetami z ušlechtilé oceli pro skrytou montáž, včetně vrutů z ušlechtilé oceli a hmoždinek. Upevnění vhodné jen pro betonové zdi.

Rozměry 696 x 334 x 82 (š x v x h)

CNTX700WA	2030037502	2 294
------------------	------------	--------------



CONTINA Madlo

Madlo rovné, k montáži na omítku, chromniklová ocel, povrch hedvábně matný, broušení s protiskluzovým účinkem, tloušťka materiálu 1,2 mm, průměr trubky 32 mm, vzdálenost od stěny 82 mm, se dvěma rozetami z ušlechtilé oceli pro skrytou montáž, včetně vrutů z ušlechtilé oceli a hmoždinek. Upevnění vhodné jen pro betonové zdi.

Provedení 300 mm

Rozměry 378 x 78 x 82 mm (š x v x h)

CNTX300W	2030033995	1 801
-----------------	------------	--------------

provedení 450 mm

CNTX450W	2030033978	2 294
-----------------	------------	--------------

provedení 600 mm

CNTX600W	2030032985	2 459
-----------------	------------	--------------

provedení 750 mm

CNTX750W	2030033997	2 771
-----------------	------------	--------------

provedení 900 mm

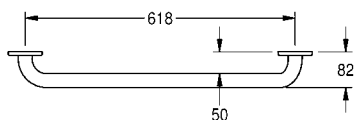
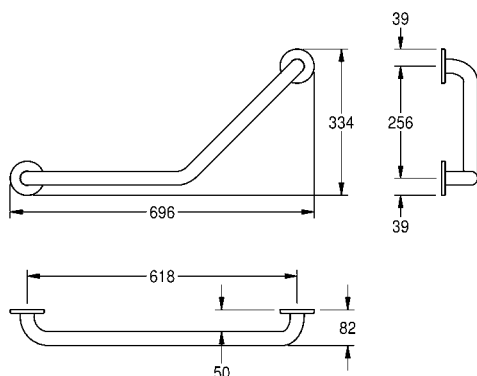
CNTX900W	2030033990	2 942
-----------------	------------	--------------

provedení 1050 mm

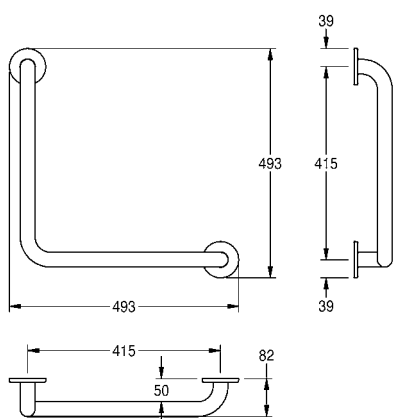
CNTX1050W	2030034502	3 554
------------------	------------	--------------

provedení 1100 mm

CNTX1100W	2030033994	3 751
------------------	------------	--------------



KWC CONTINA Bezbariérové zařizovací prvky



Typ	Číslo položky	Cena v CZK bez DPH
-----	---------------	--------------------

CONTINA Madlo 90°

Madlo s ohybem 90°, k montáži na omítku, chromniklová ocel, povrch hedvábně matný, broušení s protiskluzovým účinkem, tloušťka materiálu 1,2 mm, průměr trubky 32 mm, vzdálenost od stěny 82 mm, se dvěma rozetami z ušlechtilé oceli pro skrytou montáž, včetně vrutů z ušlechtilé oceli a hmoždinek. Upevnění vhodné jen pro betonové zdi.

Rozměry 493 x 493 x 82 mm (š x v x h)

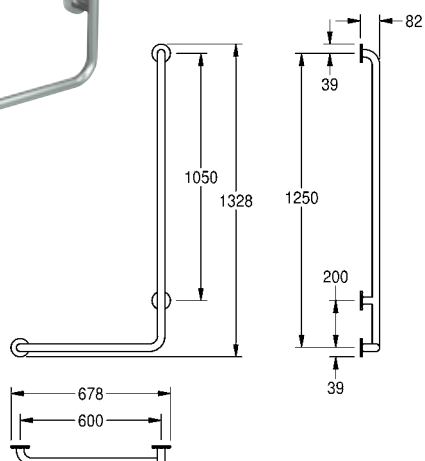
CNTX21W	2030038226	2 551
----------------	------------	--------------

CONTINA Madlo 90°

Madlo s ohybem 90°, k montáži na omítku, chromniklová ocel, povrch hedvábně matný, broušení s protiskluzovým účinkem, tloušťka materiálu 1,2 mm, průměr trubky 32 mm, vzdálenost od stěny 82 mm, se třemi rozetami z ušlechtilé oceli pro skrytou montáž, včetně vrutů z ušlechtilé oceli a hmoždinek. Upevnění vhodné jen pro betonové zdi.

Provedení vlevo

Rozměry 678 x 1328 x 82 mm (š x v x h)



CNTX20WL	2030038220	6 309
-----------------	------------	--------------

Provedení vpravo, rozměry 678 x 1328 x 82 mm (š x v x h)

CNTX20WR	2030038221	6 309
-----------------	------------	--------------

Provedení vlevo, rozměry 493 x 828 x 82 mm (š x v x h)

CNTX22WL	2030038223	5 406
-----------------	------------	--------------

Provedení vpravo, rozměry 493 x 828 x 82 mm (š x v x h)

CNTX22WR	2030038225	5 406
-----------------	------------	--------------

KWC CONTINA Bezbariérové zařizovací prvky

Typ Číslo položky Cena v CZK bez DPH

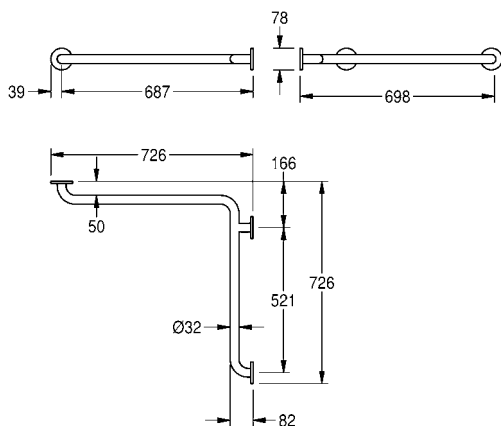


CONTINA Nástěnné zábradlí do rohu

Nástěnné zábradlí pro rohy s vodorovným vedením tyčí, k montáži na omítku, chromniklová ocel, povrch hedvábně matný, broušení s protiskluzovým účinkem, tloušťka materiálu 1,2 mm, průměr trubky 32 mm, vzdálenost od stěny 82 mm, se třemi rozetami z ušlechtilé oceli pro skrytou montáž, včetně vrutů z ušlechtilé oceli a hmoždinek. Upevnění vhodné jen pro betonové zdi.

Rozměry 726 x 78 x 726 mm (š x v x h)

CNTX52W 2030036235 **5 645**



CONTINA Nástěnné zábradlí do rohu

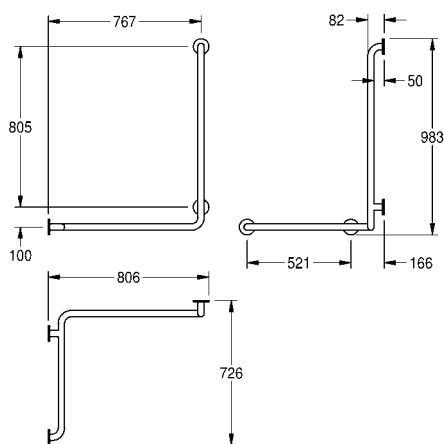
Nástěnné zábradlí pro rohy se svislým a vodorovným vedením tyčí, k montáži na omítku, chromniklová ocel, povrch hedvábně matný, broušení s protiskluzovým účinkem, tloušťka materiálu 1,2 mm, průměr trubky 32 mm, vzdálenost od stěny 82 mm, se čtyřmi rozetami z ušlechtilé oceli pro skrytou montáž, včetně vrutů z ušlechtilé oceli a hmoždinek. Upevnění vhodné jen pro betonové zdi.

Provedení vlevo
Rozměry 806 x 983 x 726 mm (š x v x h)

CNTX50WL 2030038227 **7 965**

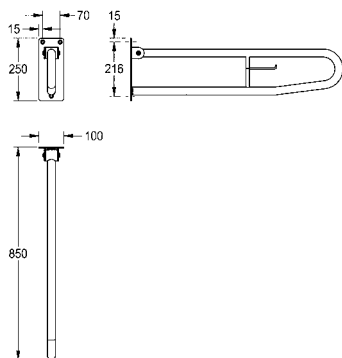
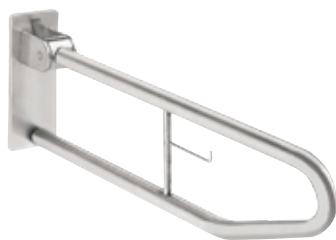
provedení vpravo

CNTX50WR 2030038228 **7 965**



Bezbariérové zařizovací prvky

KWC CONTINA Bezbariérové zařizovací prvky



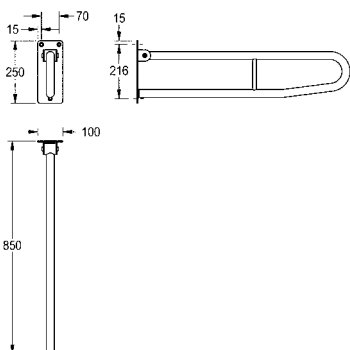
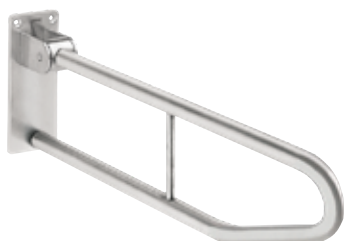
Typ	Číslo položky	Cena v CZK bez DPH
-----	---------------	--------------------

CONTINA Nástěnné sklopné madlo

Nástěnné sklopné madlo s držákem toaletního papíru k montáži na omítku, chromniklová ocel, povrch hedvábně matný, broušení s protiskluzovým účinkem, tloušťka materiálu 1,2 mm, průměr trubky 32 mm, tvar zahnutý do U, s držákem toaletního papíru, ochrana proti nechtěnému sklopení dolů, gumový tlumič dorazu, montážní deska o tloušťce 4 mm se třemi upevňovacími otvory, včetně vrtů z ušlechtilé oceli a hmoždinek. Upevnění vhodné jen pro betonové zdi.

Rozměry 100 x 249 x 850 mm (š x v x h)

CNTX73A	2000103669	9 727
Délka 700 mm		
CNTX70C	2000057751	9 608

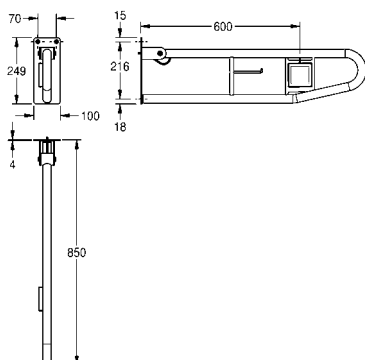
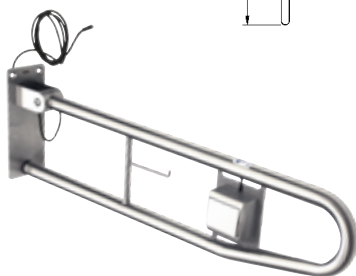


CONTINA Nástěnné sklopné madlo

Nástěnné sklopné madlo k montáži na omítku, chromniklová ocel, povrch hedvábně matný, broušení s protiskluzovým účinkem, tloušťka materiálu 1,2 mm, průměr trubky 32 mm, tvar zahnutý do U, ochrana proti nechtěnému sklopení dolů, gumový tlumič dorazu, montážní deska o tloušťce 4 mm se třemi upevňovacími otvory, včetně vrtů z ušlechtilé oceli a hmoždinek. Upevnění vhodné jen pro betonové zdi.

Rozměry 100 x 250 x 850 mm (š x v x h)

CNTX73B	2000103670	8 005
Délka 600 mm		
CNTX70E	2000057753	7 037
Délka 700 mm		
CNTX70D	2000057752	7 647



CONTINA Nástěnné sklopné madlo

Sklopné madlo s elektronickým ovládním splachování k montáži na omítku, chromniklová ocel, povrch hedvábně matný, broušení s protiskluzovým účinkem, průměr trubky 32 mm, tvar zahnutý do U, tloušťka materiálu 1,2 mm, s držákem toaletního papíru, elektronické ovládní splachování umístěné na přední části madla, ochrana proti nechtěnému sklopení dolů, gumový tlumič dorazu, montážní deska o tloušťce 4 mm se třemi upevňovacími otvory, včetně vrtů z ušlechtilé oceli a hmoždinek. Upevnění vhodné jen pro betonové zdi.

Rozměry 100 x 250 x 850 mm (š x v x h)

Stupeň krytí IP 40

CNTX72F-R	2000103283	34 776
ovládání splachování vlevo		
CNTX72F-L	2000103284	35 239

KWC CONTINA Bezbariérové zařizovací prvky

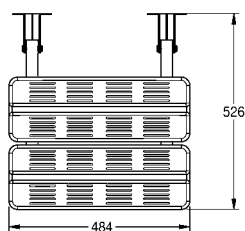
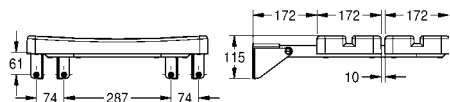
Typ	Číslo položky	Cena v CZK bez DPH
-----	---------------	--------------------

CONTINA Sklopné sedátko do sprchy

Sklopné sedátko do sprchy k nástěnné montáži, chromniklová ocel, povrch hedvábně matný, tloušťka materiálu 1,2 mm, průměr trubky 32 mm, osm otvorů na upevnění, přišroubované dvoudílné sedátko z polyetylenu, barva bílá, včetně vrtů z ušlechtilé oceli a hmoždinek. Upevnění vhodné jen pro betonové zdi.

Rozměry 484 x 115 x 526 mm (š x v x h)

CNTX400A	2000057738	15 372
-----------------	------------	---------------



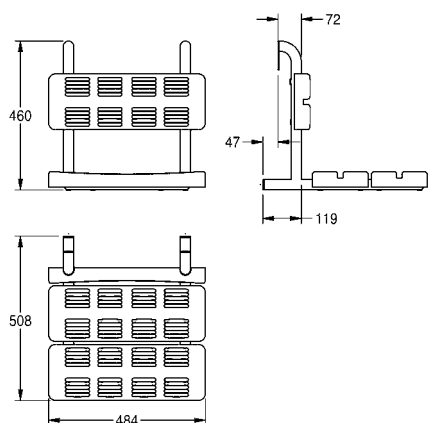
Bezbariérové zařizovací prvky

CONTINA Závěsné sedátko

CONTINA Závěsné sedátko do sprchy, rám chromniklová ocel, povrch hedvábně matný, tloušťka materiálu 1,2 mm, průměr trubky 32 mm, sedátko a opěradlo z polyetylenu, barva bílá, doporučené zavěšení na madla nebo nástěnná zábradlí CONTINA, s pojistkou proti odcizení pro upevnění sedátka k madlu, včetně upevňovacího materiálu.

Rozměry 484 x 460 x 508 mm (š x v x h)

CNTX400WB	2030041144	14 862
------------------	------------	---------------



KWC CONTINA Bezbariérové zařizovací prvky

Typ	Číslo položky	Cena v CZK bez DPH
-----	---------------	--------------------

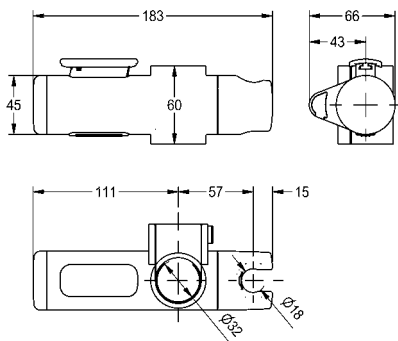


CONTINA Držák ruční sprchy

Držák ruční sprchy k montáži na madla s průměrem 32 mm, chromovaný ABS plast, vhodný k dovybavení.

Rozměry 183 x 65 x 66 mm (š x v x h)

CNTX268	2030038268	1 979
----------------	------------	--------------

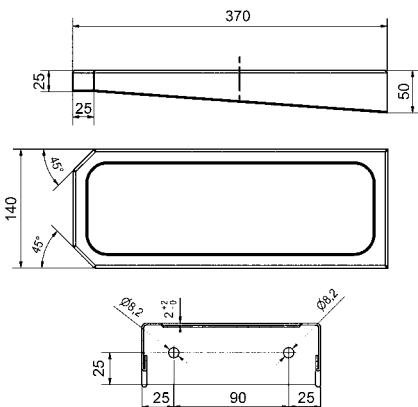


CONTINA Odkládací polička

Odkládací polička k nástěnné montáži, z chromniklové oceli, povrch hedvábně matný, tloušťka materiálu 1,5 mm, bez upevňovacího materiálu.

Rozměry 140 x 370 x 50 mm (š x v x h)

CNTX007	2030021878	8 865
----------------	------------	--------------



KWC CONTINA Bezbariérové zařízovací prvky

Typ Číslo položky Cena v CZK bez DPH

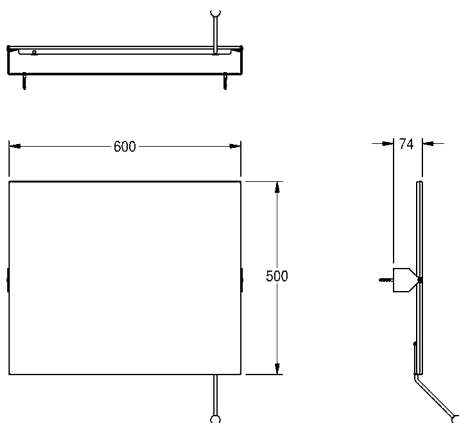


CONTINA Sklopné zrcadlo

Sklopné zrcadlo k montáži na omítku, zrcadlo a držák kompletně z chromniklové oceli, zrcadlo leštěné do vysokého lesku, držák hedvábně matný, tloušťka materiálu zrcadla 8 mm, tloušťka materiálu držáku 4 mm, zrcadlo podloženo polystyrenovou deskou se skrytým upevněním, zezadu připevněná výztuha z ušlechtilé oceli o šířce 1,5 mm, sklopné 13° pomocí páčky předmontované vpravo nebo vlevo, včetně vrtů z ušlechtilé oceli a hmoždinek.

Rozměry 600 x 500 x 74 mm (š x v x h)

CNTX91 2000057509 **10 853**

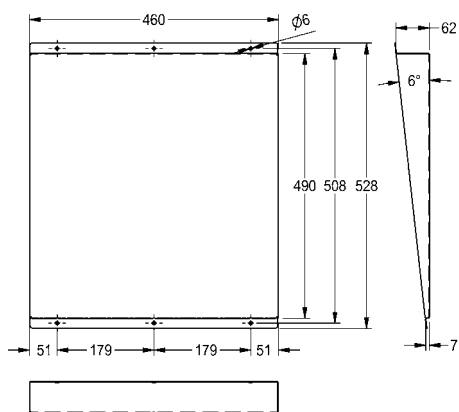


HEAVY-DUTY Zrcadlo

Zrcadlo k nástěnné montáži, chromniklová ocel, leštěné do vysokého lesku, tloušťka materiálu 1 mm, zrcadlo se sklonem k uživateli, šest viditelných otvorů k upevnění, včetně vrtů z ušlechtilé oceli a hmoždinek.

Rozměry 460 x 531 x 62 mm (š x v x h)

M501HD 2000103195 **4 400**





Bezpečnostní řada

U vybavení toalet na parkovištích, ve věznicích nebo nápravných zařízeních stojí v popředí bezpečnostní aspekty.

Pouze sanitární produkty ze stabilních materiálů, s inteligentním bezdotykovým řízením vody a obzvláště snadnou údržbou, zčásti vyvinuté pro tyto oblasti využití, zde mohou zaručit funkční bezpečnost a hygienu.

Bezpečnostní řada	
Umyvadlové armatury k montáži za stěnou a k nástěnné montáži	328
Nástěnný vývod pro podomítkové umyvadlové armatury	331
HEAVY DUTY, ANIMA Umyvadla	332
ALL-IN-ONE Mycí jednotky	334
Sprchové armatury k montáži za stěnou	336
Sprchové armatury k montáži pod omítku	337
Sprchové panely pro zařízení ohrožená vandalizmem	339
Splachovací armatury k montáži za stěnou	344
Splachovací armatury k montáži pod omítku	345
HEAVY DUTY WC a pisoáry	347
HEAVY DUTY Kombinace WC a umyvadla	350
HEAVY DUTY Doplněk	354

KWC Umyvadlové armatury k montáži za stěnou a k nástěnné montáži

Typ Číslo položky Cena v CZK bez DPH

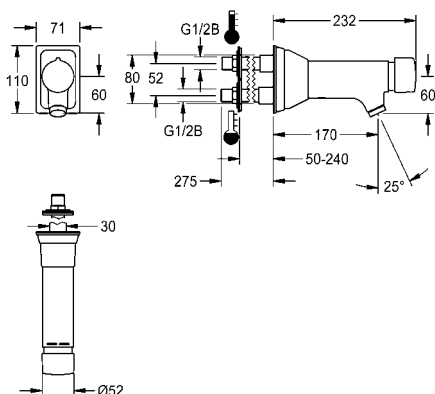


NEW

F5S-Mix Samouzavírací nástěnná baterie k montáži za stěnu

F5S-Mix Samouzavírací nástěnná baterie DN 15 jako směšovací baterie se šikmým vývodem pro umývárny, k montáži za stěnu. Zvláště vhodná pro zařízení ohrožená vandalizmem. Samouzavírací směšovací kartuše FRAMIC, hydraulicky řízená, nenáročná na údržbu a eliminující stagnaci vody, s keramickými destičkami, se samočinným zavíráním, nezávislá na dynamické tlaku díky konstrukci oddělovací média. Plynule nastavitelná doba průtoku. S nastavitelným teplotním dorazem a pojistkou proti přetočení. K připojení na teplou a studenou vodu. Celokovové provedení, mosaz leštěná chromovaná. Regulátor proudu vody s ochranou proti odcizení s integrovaným regulátorem průtoku 6,0 l/min. Připojovací příruba se stěnovými průchodkami umístěnými nad sebou pro tloušťky stěn od 50 do 240 mm.

Jiné tloušťky stěn na vyžádání.



F5SM1012 2030071618 14 890

Volitelné příslušenství

Prodloužení vývodu

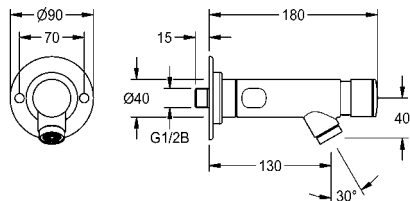
AQRM909 2000101463 973



NEW

F3S Samouzavírací nástěnný ventil

F3S Samouzavírací nástěnný ventil DN 15 s pojistkou proti přetočení pro umývárny. Zvláště vhodný pro zařízení ohrožená vandalizmem. Samouzavírací kartuše, hydraulicky řízená, se samočinným zavíráním, s nastavitelnou dobou průtoku a antiblokovacím systémem 2 (ABS2) pro bezpečnostní vypnutí při dlouhodobém chodu. K připojení na předmíchanou teplou nebo studenou vodu. Rozeta o průměru 90 mm pro viditelné upevnění zepředu, s pojistkou proti přetočení nástěnného ventilu a upevňovacím materiálem. Celokovové provedení, leštěná chromovaná mosaz. Regulátor proudu vody s ochranou proti odcizení s integrovaným regulátorem průtoku 6,0 l/min.



F3SV1011 2030072636 7 550

Volitelné příslušenství

Prodlužovací adaptér, nastavovatelný (30 mm)

ZAQUA002 2000101433 634

Prodloužení vývodu

AQRM909 2000101463 973

KWC Umyvadlové armatury k montáži za stěnou

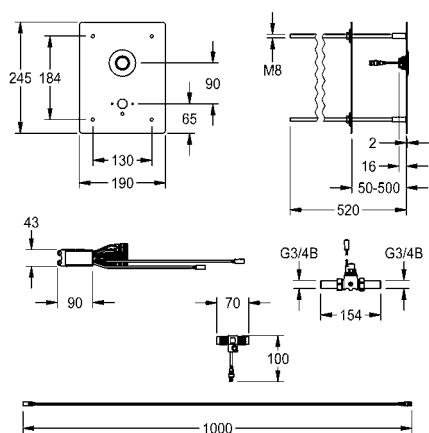
Typ Číslo položky Cena v CZK bez DPH



F5E - A3000 open Elektronická umyvadlová armatura k montáži za stěnou

F5E - A3000 open Umyvadlová baterie DN 15 k montáži za stěnou. Zvláště vhodná pro zařízení ohrožená vandalizmem. S optoelektronickým řízením, k připojení na předmíchanou teplou nebo studenou vodu. S vodotěsným elektronickým modulem a elektronickým T-rozdělovačem pro připojení na systémový kabel, elektromagnetickým ventilem, krycí deskou z ušlechtilé oceli 190 x 245 x 2 mm pro skryté upevnění pomocí závitových tyčí do tloušťky stěny 50 až 500 mm, včetně piezoelektrického tlačítka s funkcí start/stop a prodlužovacího kabelu 2 m, jakož i otvoru pro samostatně požadovaný nástěnný vývod KWC DN 15. Připojení a údržba ze servisní místnosti. Aktivované hygienické proplachování 24 hodin po posledním použití. S možností nastavení funkčních parametrů, vypínání při čištění a komunikace prostřednictvím funkční řídicí jednotky ECC2, 24 V DC.

Nástěnný vývod se musí objednat zvlášť.



F5EV1016	2030067882	10 680
-----------------	------------	---------------

Nezbytné příslušenství (volitelně)

Nástěnný vývod pro podomítkové umyvadlové armatury	ACXX1008	2030071655	1 970
--	-----------------	------------	--------------

Nástěnný vývod pro podomítkové umyvadlové armatury	ACXX1009	2030071654	2 166
--	-----------------	------------	--------------

Nástěnný vývod pro podomítkové umyvadlové armatury	ACXX1010	2030071663	3 040
--	-----------------	------------	--------------

Systémové příslušenství AQUA 3000 open viz kapitola „AQUA 3000 open“



F3S Samouzavírací umyvadlová armatura k montáži za stěnou

F3S Samouzavírací průtokový ventil DN 15 pro umývárny k montáži za stěnou se vzdáleným ovládním. Zvláště vhodný pro zařízení ohrožená vandalizmem. Samouzavírací vrchní díl, hydraulicky řízený pro vzdálené ovládní, konstrukce bez pístu, se samočinným zavíráním, k připojení na předmíchanou teplou nebo studenou vodu. Celokovové provedení, viditelné díly leštěné chromované. Krycí deska z ušlechtilé oceli 190 x 245 x 2 mm pro skryté upevnění pomocí závitových tyčí do tloušťky stěny 50 až 500 mm, s otvorem pro samostatně požadovaný nástěnný vývod KWC DN 15, předmontované ovládní tlačítkem. Podomítková krabice, hydraulicky řízené vedení s prázdným potrubím (2 m) a upevňovací materiál. Připojení a údržba ze servisní místnosti.

Nástěnný vývod se musí objednat zvlášť.



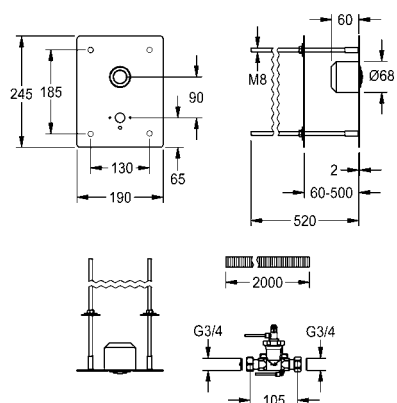
F3SV1009	2030067876	6 500
-----------------	------------	--------------

Nezbytné příslušenství (volitelně)

Nástěnný vývod pro podomítkové umyvadlové armatury	ACXX1008	2030071655	1 970
--	-----------------	------------	--------------

Nástěnný vývod pro podomítkové umyvadlové armatury	ACXX1009	2030071654	2 166
--	-----------------	------------	--------------

Nástěnný vývod pro podomítkové umyvadlové armatury	ACXX1010	2030071663	3 040
--	-----------------	------------	--------------



KWC Umyvadlové armatury k montáži pod omítku

Typ Číslo položky Cena v CZK bez DPH



F5E - A3000 open Elektronická umyvadlová armatura k podomítkové montáži

F5E - A3000 open Umyvadlová armatura DN 15 jako dokončovací sada k podomítkové montáži do sady pro hrubou stavbu, pro umývárny. Zvláště vhodná pro zařízení ohrožená vandalizmem. S optoelektronickým řízením, k připojení na předmíchanou teplou nebo studenou vodu. S vodotěsným elektronickým modulem a elektronickým T-rozdělovačem pro připojení na systémový kabel, elektromagnetickým ventilem, krycí deskou z ušlechtilé oceli 190 x 245 x 2 mm, upevnění zepředu pomocí bezpečnostních šroubů, včetně piezoelektrického tlačítka s funkcí start/stop a otvorem pro samostatně požadovaný nástěnný vývod KWC DN 15. Nastavitelnost hloubky 20 mm. Aktivované hygienické proplachování 24 hodin po posledním použití. S možností nastavení funkčních parametrů, vypínání při čištění a komunikace prostřednictvím funkční řídicí jednotky ECC2, 24 V DC.

Nástěnný vývod se musí objednat zvlášť.

F5EV1017 2030067880 **9 740**

Nezbytné příslušenství (volitelně)

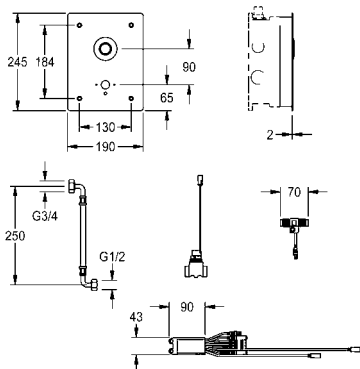
R3 Systémový box pro podomítkové ventily
F3BV1001 2030036142 **2 165**

Nástěnný vývod pro podomítkové umyvadlové armatury
ACXX1008 2030071655 **1 970**

Nástěnný vývod pro podomítkové umyvadlové armatury
ACXX1009 2030071654 **2 166**

Nástěnný vývod pro podomítkové umyvadlové armatury
ACXX1010 2030071663 **3 040**

Systémové příslušenství AQUA 3000 open viz kapitola „AQUA 3000 open“



F3S Samouzavírací umyvadlová armatura k podomítkové montáži

F3S Samouzavírací průtokový ventil DN 15 jako dokončovací sada k podomítkové montáži do sady pro hrubou stavbu, pro umývárny. Zvláště vhodný pro zařízení ohrožená vandalizmem. Samouzavírací vrchní díl, hydraulicky řízený pro vzdálené ovládání, konstrukce bez pístu, se samočinným zavíráním, k připojení na předmíchanou teplou nebo studenou vodu. Celokovové provedení, viditelné díly leštěné chromované. Krycí deska z ušlechtilé oceli 190 x 245 x 2 mm. Upevnění zepředu pomocí bezpečnostních šroubů, s otvorem pro samostatně požadovaný nástěnný vývod KWC DN 15, předmontované ovládání tlačítkem. Hydraulicky řízené vedení, připojovací hadice k průtokovému ventilu a upevňovací materiál. Možnost nastavení hloubky 25 mm.

Nástěnný vývod se musí objednat zvlášť.

F3SV1010 2030067885 **7 250**

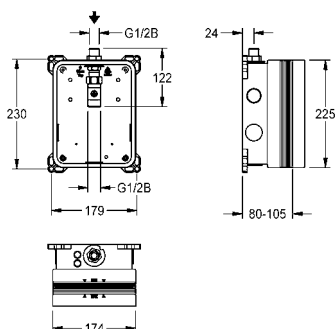
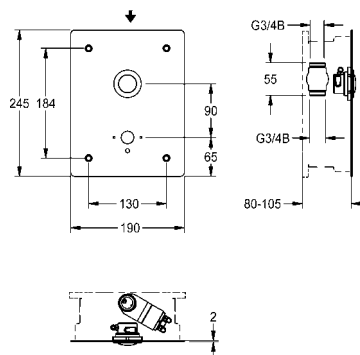
Nezbytné příslušenství (volitelně)

R3 Systémový box pro podomítkové ventily
F3BV1001 2030036142 **2 165**

Nástěnný vývod pro podomítkové umyvadlové armatury
ACXX1008 2030071655 **1 970**

Nástěnný vývod pro podomítkové umyvadlové armatury
ACXX1009 2030071654 **2 166**

Nástěnný vývod pro podomítkové umyvadlové armatury
ACXX1010 2030071663 **3 040**



R3 Systémový box pro podomítkové ventily

R3 - sada pro hrubou stavbu k podomítkové montáži dokončovací sad DN 15 bez směšování, pro umývárny. K připojení na předmíchanou teplou nebo studenou vodu. Systémový box KWC z umělé hmoty, 174 x 225 mm, se šroubovacími přípojkami, s ochranným víkem a vývodem na proplachování a zkoušku těsnosti.

F3BV1001 2030036142 **2 165**

Volitelné příslušenství

Posuvná lepicí příruba
ACBX9002 2030041606 **2 200**

Upevňovací traverza, hloubkově nastavitelná, pro KWC armatury se sadou pro hrubou stavbu k montáži pod omítku do lehkých konstrukčních stěn, 2 kusy v balení
ZCMPX006 2000106019 **1 532**

KWC Nástěnný vývod pro podomítkové umyvadlové armatury

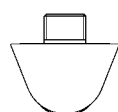
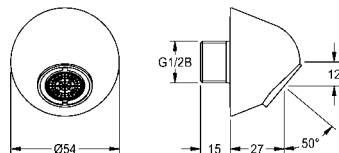
Typ Číslo položky Cena v CZK bez DPH



Nástěnný vývod pro podomítkové umyvadlové armatury

Nástěnný vývod DN 15 k montáži na podomítkové umyvadlové armatury. Zvláště vhodný pro zařízení ohrožená vandalizmem. Protisuicidní provedení pláště s pojistkou proti přetočení, regulátorem proudu vody s ochranou proti odcizení s integrovaným regulátorem průtoku 3,8 l/min, úhel sklonu 50°, rozpětí 27 mm. Leštěná chromovaná mosaz s upevňovacím materiálem.

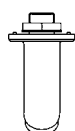
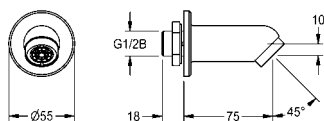
ACXX1009 2030071654 2 166



Nástěnný vývod pro podomítkové umyvadlové armatury

Nástěnný vývod DN 15 k montáži na podomítkové umyvadlové armatury. Zvláště vhodný pro zařízení ohrožená vandalizmem. S pojistkou proti přetočení, rozetou, regulátorem proudu vody s ochranou proti odcizení s integrovaným regulátorem průtoku 6,0 l/min, úhel sklonu 45°, rozpětí 75 mm. Leštěná chromovaná mosaz s upevňovacím materiálem.

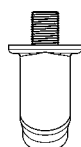
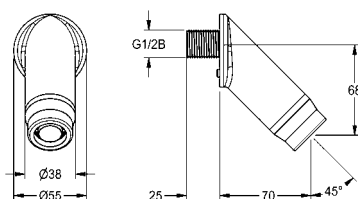
ACXX1008 2030071655 1 970



Nástěnný vývod pro podomítkové umyvadlové armatury

Nástěnný vývod DN 15 k montáži na podomítkové mycí armatury. Zvláště vhodný pro zařízení ohrožená vandalizmem. Protisuicidní provedení pláště s pojistkou proti přetočení, tvarovanou rozetou, regulátorem proudu vody s ochranou proti odcizení s integrovaným regulátorem průtoku 5,7 l/min, provedení SLIM, úhel sklonu 45°, rozpětí 69 mm, kartáčovaná ušlechtilá ocel s upevňovacím materiálem.

ACXX1010 2030071663 3 040



KWC HEAVY DUTY, ANIMA Umyvadla

Typ Číslo položky Cena v CZK bez DPH

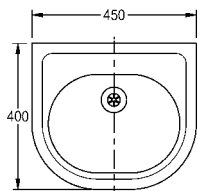
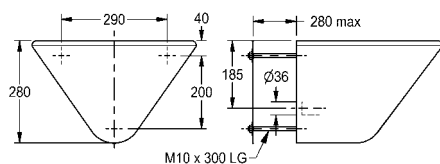


HEAVY DUTY Umyvadlo

Umyvadlo k montáži na stěnu, z chromniklové oceli, povrch hedvábně matný, tloušťka materiálu 1,2 mm, se závitovými tyčemi k montáži ze servisní místnosti pro zabránění vandalizmu. Beze spár svařené umyvadlo, bez přepadu, s plochou pro baterii 40 mm, sítkový ventil G 1 1/2 B, včetně zakrytého sifonu G 1 1/4 B, vylisovaná odkládací plocha pro mýdlo, včetně upevňovacího materiálu.

Rozměry 450 x 280 x 400 mm (š x v x h)

HDTX450 2000100349 **17 350**

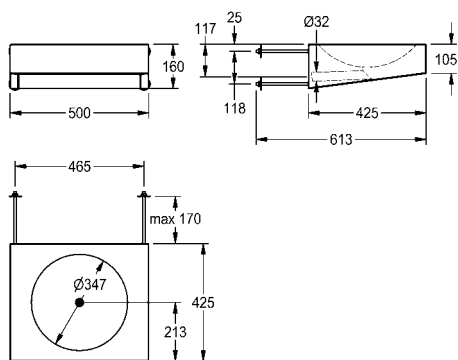


HEAVY DUTY Umyvadlo

Umyvadlo k montáži na stěnu, z chromniklové oceli, povrch hedvábně matný, tloušťka materiálu 1,2 mm, bez plochy pro baterii, se závitovými tyčemi k montáži ze servisní místnosti pro zabránění vandalizmu. Ze všech stran uzavřené umyvadlo s beze spár vevařenou kulatou prohlubní jakož i sítkovým ventilem G 1 1/4 B a odtokovou trubkou DN 32. Montáž sifonu (zajišťuje zákazník) se provádí v servisní místnosti. Včetně upevňovacího materiálu.

Rozměry 500 x 160 x 425 mm (š x v x h)

HDTX455 2000100058 **17 520**



KWC HEAVY DUTY Umyvadla

Typ Číslo položky Cena v CZK bez DPH

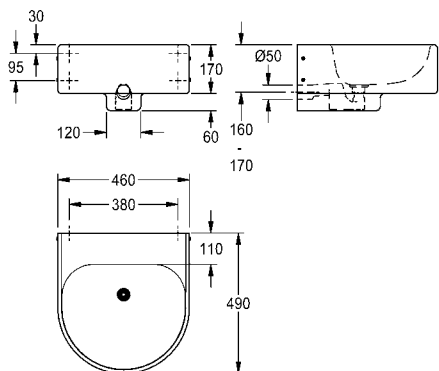


ANIMA Umyvadlo

Umyvadlo k montáži na stěnu, z chromniklové oceli, povrch hedvábně matný, tloušťka materiálu 1,2 mm, umyvadlo beze spár z jednoho kusu se zaoblenými hranami, s plochou pro baterii, sítkový odtokový ventil se sifonem DN 40/50, bez přepadu. Upevnění zepředu, včetně upevňovacího materiálu. Umyvadlo je vhodné pro zařízení ohrožená vandalizmem.

Rozměry 460 x 170 x 490 mm (š x v x h)
bez otvoru pro baterii

ANMX460	2000102710	39 200
provedení bez místa pro baterii, rozměry 460 x 170/230 x 410 mm		
ANMX462	2000102712	42 300

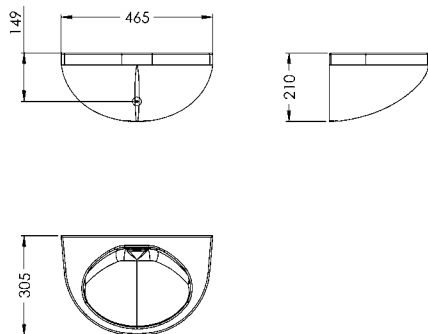


Umyvadlo na mytí rukou

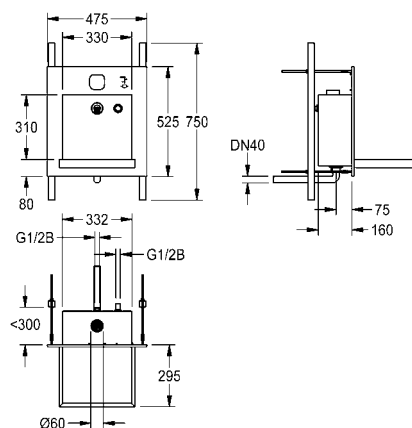
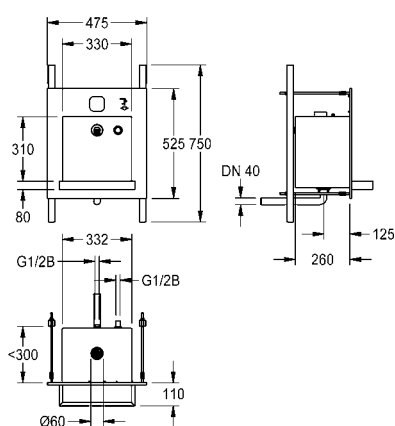
Umyvadlo na mytí rukou k montáži na stěnu, z nárazuvzdorné umělé hmoty zesílené skleněnými vlákny, s povrchem gelcoat nenáročným na údržbu, tloušťka materiálu 8 mm, barva bílá (RAL 9016), beze švů vytvarované, oválná prohlubeň bez přepadu a bez otvoru pro baterii, se závitovými tyčemi M12 x 300 mm k montáži ze servisní místnosti pro zabránění vandalizmu, odpadní trubka DN 32. Montáž sifonu (zajišťuje zákazník) se provádí v servisní místnosti.

Rozměry 465 x 210 x 305 mm (š x v x h)
Rozměry prohlubně 339 x 210 x 250 mm (š x v x h)

VR99-081	2030053464	20 840
-----------------	------------	---------------



KWC ALL-IN-ONE Mycí jednotky



Typ	Číslo položky	Cena v CZK bez DPH
-----	---------------	--------------------



ALL-IN-ONE Mycí jednotka voda, mýdlo

Mycí jednotka na dávkování vody a mýdla, k montáži do stěny, odolná proti vandalizmu, zvláště vhodná pro zařízení veřejných WC na parkovištích a v parkovacích garážích. Dostupnost funkčních komponentů ze servisní místnosti. Kompletní jednotka s pláštěm, mycím prostorem s umyvadlem z chromiklové oceli, povrch kartáčovaný, svařeno.

Rozměry 475 x 530 x 390 mm (š x v x h)
Přesah umyvadla 125 mm

ALIO330	2000101445	46 022
----------------	------------	---------------

Nezbytné příslušenství

Nádrž na mýdlo k upevnění na stěnu v technické místnosti

ZAQUA083	2000101448	6 645
-----------------	------------	--------------

elektronické komponenty armatur pro mycí jednotku k bezdotykovému řízení dávkování vody

AQUA121	2000101449	15 044
----------------	------------	---------------

Systémové příslušenství AQUA 3000 open viz kapitola „AQUA 3000 open“



ALL-IN-ONE Mycí jednotka voda, mýdlo - bezbariérová

Mycí jednotka na dávkování vody a mýdla, k montáži do stěny, bezbariérové provedení, odolná proti vandalizmu, zvláště vhodná pro zařízení veřejných WC na parkovištích a v parkovacích garážích. Dostupnost funkčních komponentů ze servisní místnosti. Kompletní jednotka s pláštěm, mycím prostorem s umyvadlem z chromiklové oceli, povrch kartáčovaný, svařeno.

Rozměry 475 x 530 x 470 mm (š x v x h)
Přesah umyvadla 310 mm

ALIO335	2000101447	51 549
----------------	------------	---------------

Nezbytné příslušenství

Nádrž na mýdlo k upevnění na stěnu v technické místnosti

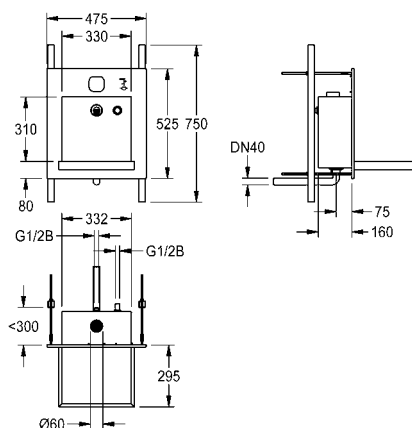
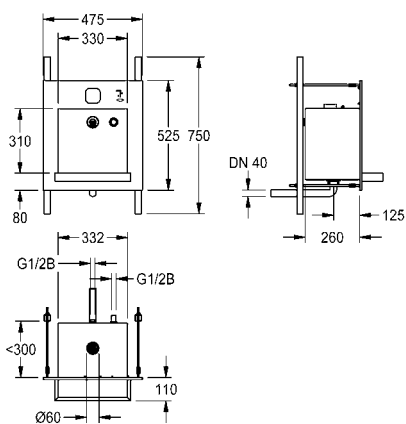
ZAQUA083	2000101448	6 645
-----------------	------------	--------------

elektronické komponenty armatur pro mycí jednotku k bezdotykovému řízení dávkování vody

AQUA121	2000101449	15 044
----------------	------------	---------------

Systémové příslušenství AQUA 3000 open viz kapitola „AQUA 3000 open“

KWC ALL-IN-ONE Mycí jednotky



Typ Číslo položky Cena v CZK bez DPH



ALL-IN-ONE Mycí jednotka voda, mýdlo s následným spuštěním osoušeče rukou

Mycí jednotka na dávkování vody a mýdla s následným spuštěním osoušeče rukou, k montáži do stěny, odolná proti vandalizmu, zvláště vhodná pro zařízení veřejných WC na parkovištích a v parkovacích garážích. Dostupnost funkčních komponentů ze servisní místnosti. Kompletní jednotka s pláštěm, mycím prostorem a umyvadlem z chromniklové oceli, povrch kartáčovaný, svařeno.

Rozměry 475 x 530 x 390 mm (š x v x h)
Přesah umyvadla 125 mm

ALIO320 2000101444 **46 022**

Nezbytné příslušenství

Elektronické komponenty armatur

PWC300002 2030048572 **32 404**

Nádrž na mýdlo k upevnění na stěnu v technické místnosti

ZAQUA083 2000101448 **6 645**

Systémové příslušenství AQUA 3000 open viz kapitola „AQUA 3000 open“



ALL-IN-ONE Mycí jednotka voda, mýdlo s následným spuštěním osoušeče rukou - bezbariérová

Mycí jednotka na dávkování vody a mýdla s následným spuštěním osoušeče rukou, k montáži do stěny, bezbariérové provedení, odolná proti vandalizmu, zvláště vhodná pro zařízení veřejných WC na parkovištích a v parkovacích garážích. Dostupnost funkčních komponentů ze servisní místnosti. Kompletní jednotka s pláštěm, mycím prostorem a umyvadlem z chromniklové oceli, povrch kartáčovaný, svařeno.

Rozměry 475 x 530 x 470 mm (š x v x h)
Přesah umyvadla 310 mm

ALIO325 2000101446 **51 549**

Nezbytné příslušenství

Elektronické komponenty armatur

PWC300002 2030048572 **32 404**

Nádrž na mýdlo k upevnění na stěnu v technické místnosti

ZAQUA083 2000101448 **6 645**

Systémové příslušenství AQUA 3000 open viz kapitola „AQUA 3000 open“



NEW

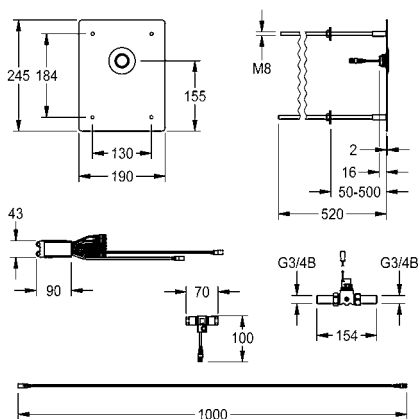
F5E - A3000 open Elektronická sprchová armatura k montáži za stěnu



F5E - A3000 open Průtokový ventil DN 15 pro sprchy k montáži za stěnu. Zvláště vhodný pro zařízení ohrožená vandalizmem. S optoelektronickým řízením, k připojení na předmíchanou teplou nebo studenou vodu. S vodotěsným elektronickým modulem a elektronickým T-rozdělovačem pro připojení na systémový kabel, elektromagnetickým ventilem, krycí deskou z ušlechtilé oceli 190 x 245 x 2 mm pro skryté upevnění pomocí závitových tyčí do tloušťky stěny 50 až 500 mm, včetně piezoelektrického tlačítka s funkcí start/stop a prodlužovacího kabelu 2 m. Připojení a údržba ze servisní místnosti. Aktivované hygienické proplachování 24 hodin po posledním použití. S možností nastavení funkčních parametrů, vypínání při čištění a komunikace prostřednictvím funkční řídicí jednotky ECC2, 24 V DC.

F5EV2006	2030068173	10 680
-----------------	------------	---------------

Nezbytné příslušenství
Systémové příslušenství AQUA 3000 open viz kapitola „AQUA 3000 open“



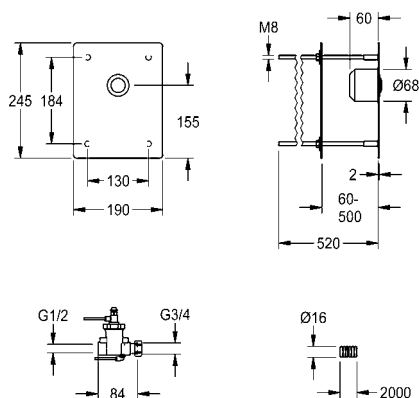
NEW

F3S Samouzavírací sprchová armatura k montáži za stěnu



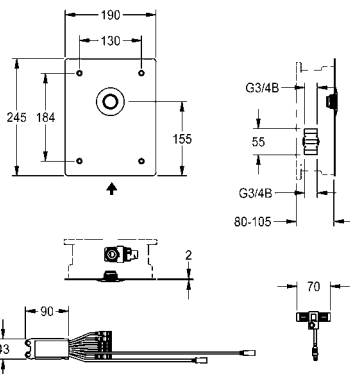
F3S Samouzavírací průtokový ventil DN 15 pro sprchy k montáži za stěnu, se vzdáleným ovládním. Zvláště vhodný pro zařízení ohrožená vandalizmem. Samouzavírací vrchní díl, hydraulicky řízený pro vzdálené ovládní, konstrukce bez pístu, se samočinným zavíráním, k připojení na předmíchanou teplou nebo studenou vodu. Celokovové provedení, viditelné díly leštěné chromované. Krycí deska z ušlechtilé oceli 190 x 245 x 2 mm pro skryté upevnění pomocí závitových tyčí do tloušťky stěny 50 až 500 mm, předmontované ovládní tlačítkem. Podomítková krabice, hydraulicky řízené vedení s prázdným potrubím (2 m) a upevňovací materiál. Připojení a údržba ze servisní místnosti.

F3SV2010	2030068165	6 500
-----------------	------------	--------------



KWC Sprchové armatury k montáži pod omítku

Typ Číslo položky Cena v CZK bez DPH



F5E - A3000 open Elektronická sprchová armatura k podomítkové montáži

F5E - A3000 open Průtokový ventil DN 15 jako dokončovací sada k podomítkové montáži do sady pro hrubou stavbu, pro sprchy. Zvláště vhodný pro zařízení ohrožená vandalizmem. S optoelektronickým řízením, k připojení na předmíchanou teplou nebo studenou vodu. S vodotěsným elektronickým modulem a elektronickým T-rozdělovačem pro připojení na systémový kabel, elektromagnetickým ventilem, krycí deskou z ušlechtilé oceli 190 x 245 x 2 mm, upevnění zepředu pomocí bezpečnostních šroubů, včetně piezoelektrického tlačítka s funkční start/stop. Nastavitelnost hloubky 25 mm. Aktivované hygienické proplachování 24 hodin po posledním použití. S možností nastavení funkčních parametrů, vypínání při čištění a komunikace prostřednictvím funkční řídicí jednotky ECC2, 24 V DC.

F5EV2007 2030068174 **10 680**

Nezbytné příslušenství

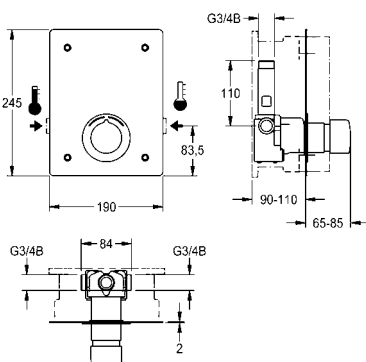
R5 Systémový box pro vestavné ventily
F5BV2002 2030055925 **4 159**

Systémové příslušenství AQUA 3000 open viz kapitola „AQUA 3000 open“

Volitelné příslušenství

Upevňovací traverza, hloubkově nastavitelná, pro KWC armatury se sadou pro hrubou stavbu k montáži pod omítku do lehkých konstrukčních stěn, 2 kusy v balení

ZCMPX006 2000106019 **1 532**



F5S-Mix Samouzavírací sprchová baterie k podomítkové montáži

F5S-Mix Samouzavírací směšovací baterie DN 15 jako dokončovací sada k podomítkové montáži do sady pro hrubou stavbu, pro sprchy. Zvláště vhodná pro zařízení ohrožená vandalizmem. Samouzavírací směšovací kartuše FRAMIC, hydraulicky řízená, nenáročná na údržbu a eliminující stagnaci vody, s keramickými destičkami, se samočinným zavíráním, nezávislá na dynamickém tlaku díky konstrukci oddělovací média. Plynule nastavitelná doba průtoku. S nastavitelným teplotním dorazem a pojistkou proti přetočení. K připojení na teplou a studenou vodu. Celkovově provedení, viditelné díly leštěné chromované. Krycí deska z ušlechtilé oceli 190 x 245 x 2 mm. Upevnění zepředu pomocí bezpečnostních šroubů, chromovaná rozeta, zábrana zpětného toku a sítko. Nastavitelnost hloubky 20 mm.

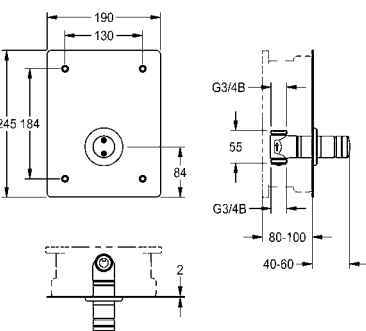
F5SM2013 2030072468 **10 790**

Nezbytné příslušenství

Systémový box pro podomítkové baterie
F5BX2001 2030028990 **4 159**

Volitelné příslušenství

Prodlužovací sada pro vyrovnání hloubky 25 mm
ACSM2001 2030044781 **2 495**



F3S Samouzavírací sprchová armatura k podomítkové montáži

F3S Samouzavírací průtokový ventil DN 15 jako dokončovací sada k podomítkové montáži do sady pro hrubou stavbu, pro sprchy. Zvláště vhodný pro zařízení ohrožená vandalizmem. Samouzavírací funkční díl, hydraulicky řízený, konstrukce bez pístu, se samočinným zavíráním, plynule nastavitelná doba průtoku. K připojení na předmíchanou teplou nebo studenou vodu. Těleso včetně sedla přepínacího ventilu, tlačná krytka s bezpečnostními šrouby, viditelné díly mosaz leštěná chromovaná. Krycí deska z ušlechtilé oceli 190 x 245 x 2 mm, upevnění zepředu pomocí bezpečnostních šroubů a rozety. Nastavitelnost hloubky 20 mm.

F3SV2011 2030068215 **7 250**

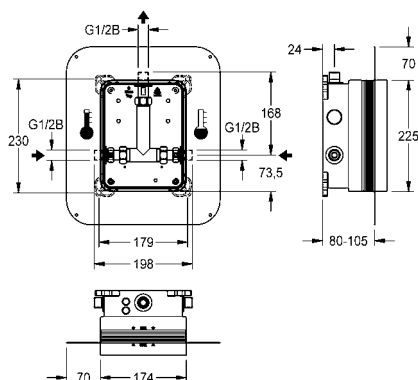
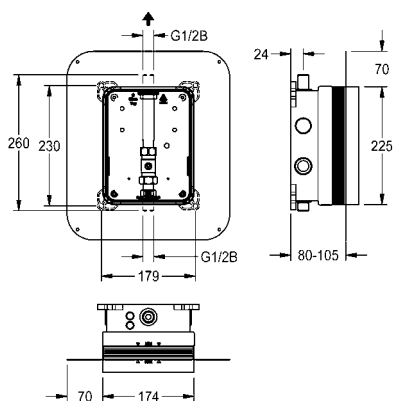
Nezbytné příslušenství

R5 Systémový box pro vestavné ventily
F5BV2002 2030055925 **4 159**

Volitelné příslušenství

Prodlužovací sada pro vyrovnání hloubky 33 mm
AQRM900 2000101451 **1 590**

KWC R5 Systémový box



Typ	Číslo položky	Cena v CZK bez DPH
-----	---------------	--------------------



R5 Systémový box pro vestavné ventily

Sada pro hrubou stavbu R5 s posuvnou lepicí přírubou k podomítkové montáži dokončovací sady DN 15 pro sprchy. Pro připojení k předmíchané teplé nebo studené vodě. Systémový box KWC z plastu, 174 x 225 mm, s uzavíratelným připojovacím šroubením, ochranou během stavebních prací, proplachovacím dílem pro splachování a zkouškou těsnosti. Plynule nastavitelná posuvná lepicí příruba s tvarově připojenou flexibilní, 70 mm širokou těsnicí manžetou. Těsnicí manžeta z vodotěsného, trvale pružného spojovacího termoplastického elastomeru odolného vůči zásadám s polypropylenovou textilíí pro připojení ke spojovacímu těsnění při montáži za sucha i mokra.

F5BV2002	2030055925	4 159
-----------------	------------	--------------

Volitelné příslušenství

Upevňovací traverza, hloubkově nastavitelná, pro KWC armatury se sadou pro hrubou stavbu k montáži pod omítku do lehkých konstrukčních stěn, 2 kusy v balení

ZCMPX006	2000106019	1 532
-----------------	------------	--------------



R5 Systémový box pro podomítkové baterie

R5 - sada pro hrubou stavbu s posuvnou lepicí přírubou k podomítkové montáži dokončovacích sad DN 15 se směšováním, pro sprchy. K připojení na teplou a studenou vodu. Systémový box KWC z umělé hmoty, 174 x 225 mm, s uzavíratelnými šroubovacími přípojkami, s ochranným víkem a vývodem na proplachování a zkoušku těsnosti. Plynule nastavitelná posuvná lepicí příruba s flexibilní těsnicí manžetou o šířce 70 mm připojenou k obvodové hraně. Těsnicí manžeta z vodotěsného, trvale elastického termoplastického elastomeru odolného proti alkáliím se schopností přemostit trhliny, s polypropylenovou textilíí ke spojení s izolací stěny při suché nebo mokré výstavbě.

F5BX2001	2030028990	4 159
-----------------	------------	--------------

Volitelné příslušenství

Upevňovací traverza, hloubkově nastavitelná, pro KWC armatury se sadou pro hrubou stavbu k montáži pod omítku do lehkých konstrukčních stěn, 2 kusy v balení

ZCMPX006	2000106019	1 532
-----------------	------------	--------------

KWC Sprchové panely pro zařízení ohrožená vandalizmem

Typ Číslo položky Cena v CZK bez DPH



F5S-Therm Sprchový panel z ušlechtilé oceli

F5S-Therm Sprchový panel z ušlechtilé oceli k montáži na omítku se samouzavírací termostatickou baterií DN 15 a přípojovacím hrdlem pro sprchovou hlavici. Zvláště vhodný pro zařízení ohrožená vandalizmem. Hydraulicky řízený, k připojení na teplou a studenou vodu zezadu. Funkční blok s integrovanou samouzavírací kartuší FRAMIC, termostatem a zařízení pro volitelnou hygienickou jednotku k provádění automatického hygienického proplachování, programem řízené termické dezinfekce (nutná přídatná kartuše s obtokovým elektromagnetickým ventilem) a ukládání statistických údajů. Samouzavírací kartuše FRAMIC, nenáročná na údržbu a eliminující stagnaci vody, s keramickými destičkami, se samočinným zavíráním, nezávislá na dynamickém tlaku díky konstrukci oddělovací média. Plynule nastavitelná doba průtoku. Termostat s kovovou rukojetí s nastavitelným teplotním dorazem a pojistkou proti přetočení, s možností ručně prováděné termické dezinfekce, viditelné díly leštěné chromované. Přípojovací hrdlo pro samostatně požadovanou sprchovou hlavici KWC DN 15 s předmontovaným regulátorem průtoku 9,0 l/min. Plášť z ušlechtilé oceli, uzavřený v jednom kuse, včetně bezpečnostních šroubů. Přípojovací hadice s uzavírací regulací množství vody se zábranou zpětného toku a sítkem.

Rozměry pláště 232 x 1160 x 90 mm (š x v x h)

Sprchová hlavice se musí objednat zvlášť.



SHAS0011

SHAC0011

SHMU0011

F5ST2043	2030068003	21 620
-----------------	------------	---------------

Nezbytné příslušenství (volitelně)

AQUAJET-Slimline Sprchová hlavice pro sprchové panely F5

SHAS0011	2030054255	2 652
-----------------	------------	--------------

AQUAJET-Comfort Sprchová hlavice pro sprchové panely F5

SHAC0011	2030054254	4 623
-----------------	------------	--------------

MÜNCHEN Sprchová hlavice pro sprchové panely F5

SHMU0011	2030054793	3 382
-----------------	------------	--------------

Volitelné příslušenství

Regulátor průtoku 6 l/min

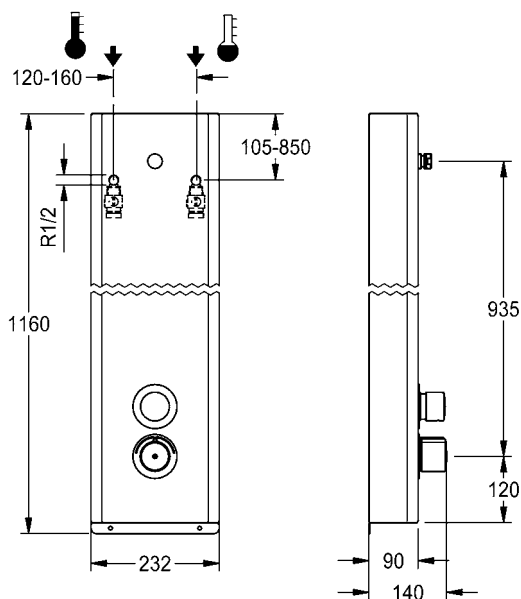
ESHHE0004	2030027586	309
------------------	------------	------------

Regulátor průtoku 12,0 l/min

ESHHE0002	2000104783	281
------------------	------------	------------

Hygienická jednotka pro sprchový panel F5S-Therm

ACST2004	2030057064	4 288
-----------------	------------	--------------



KWC Sprchové panely pro zařízení ohrožená vandalizmem

Typ Číslo položky Cena v CZK bez DPH



F5E - A3000 open Sprchový panel z ušlechtilé oceli

F5E - A3000 open Sprchový panel z ušlechtilé oceli k montáži na omítku s průtokovým ventilem a přípojovacím hrdlem pro sprchovou hlavici. S elektronickým řízením, k připojení na předmíchanou teplou nebo studenou vodu zezadu. Připojovací hrdlo pro samostatně požadovanou sprchovou hlavici KWC DN 15 s předmontovaným regulátorem průtoku 9,0 l/min. Plášť z ušlechtilé oceli, jednoduchý uzavřený včetně bezpečnostních šroubů. S elektromagnetickým ventilem a piezoelektrickým tlačítkem s funkcí start/stop. Připojovací hadice s uzamykatelnou regulací množství vody a sítkem. Aktivované hygienické proplachování 24 hodin po posledním použití. S možností nastavení funkčních parametrů, vypínání při čištění a komunikace prostřednictvím funkční řídicí jednotky ECC2, 24 V DC.

Rozměry pláště 232 x 1160 x 90 mm (š x v x h)

Sprchová hlavice se musí objednat zvlášť.

F5EV2008	2030070434	19 157
-----------------	------------	---------------

Nezbytné příslušenství (volitelně)

AQUAJET-Slimline Sprchová hlavice pro sprchové panely F5

SHAS0011	2030054255	2 652
-----------------	------------	--------------

AQUAJET-Comfort Sprchová hlavice pro sprchové panely F5

SHAC0011	2030054254	4 623
-----------------	------------	--------------

MÜNCHEN Sprchová hlavice pro sprchové panely F5

SHMU0011	2030054793	3 382
-----------------	------------	--------------

Volitelné příslušenství

Regulátor průtoku 6 l/min

ESHHE0004	2030027586	309
------------------	------------	------------

Regulátor průtoku 12,0 l/min

ESHHE0002	2000104783	281
------------------	------------	------------

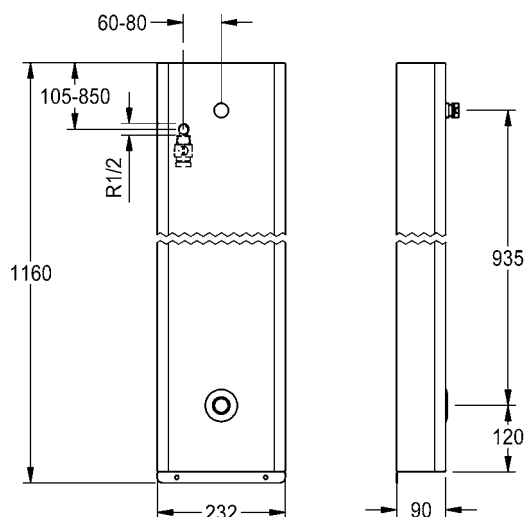
Systémové příslušenství AQUA 3000 open viz kapitola „AQUA 3000 open“



SHAS0011

SHAC0011

SHMU0011



KWC Sprchové panely pro zařízení ohrožená vandalizmem

Typ Číslo položky Cena v CZK bez DPH



F5E-Therm - A3000 open Sprchový panel z ušlechtilé oceli

F5E-Therm - A3000 open Sprchový panel z ušlechtilé oceli k montáži na omítku s termostatickou baterií a přípojovacím hrdlem pro sprchovou hlavici. S elektronickým řízením, k připojení na teplou a studenou vodu zezadu. Funkční blok s integrovanou kartuší s elektromagnetickým ventilem, termostatem a zařízením pro volitelnou kartuši s obtokovým elektromagnetickým ventilem k provádění termické dezinfekce řízené programem. Termostat s kovovou rukojetí zabezpečenou proti krádeži, s nastavitelným teplotním dorazem s pojistkou proti přetočení, s možností ručně prováděné termické dezinfekce. Celokovové provedení, viditelné díly leštěné chromovaně. Přípojovací hrdlo pro samostatně požadovanou sprchovou hlavici KWC DN 15 s předmontovaným regulátorem průtoku 9,0 l/min. Plášť z ušlechtilé oceli, jednodílný uzavřený včetně bezpečnostních šroubů. Piezoelektrické tlačítko s funkcí start/stop. Přípojovací hadice s uzavírací regulací množství vody se zábranou zpětného toku a sítkem. Aktivované hygienické proplachování 24 hodin po posledním použití. S možností nastavení funkčních parametrů, vypínání při čištění a komunikace prostřednictvím funkční řídicí jednotky ECC2, 24 V DC.

Rozměry pláště 232 x 1160 x 90 mm (š x v x h)

Sprchová hlavice se musí objednat zvlášť.

F5ET2041	2030070431	29 080
-----------------	------------	---------------

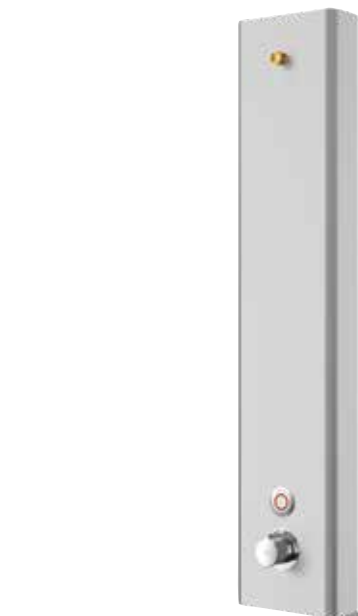
Nezbytné příslušenství (volitelně)

AQUAJET-Slimline Sprchová hlavice pro sprchové panely F5		
SHAS0011	2030054255	2 652
AQUAJET-Comfort Sprchová hlavice pro sprchové panely F5		
SHAC0011	2030054254	4 623
MÜNCHEN Sprchová hlavice pro sprchové panely F5		
SHMU0011	2030054793	3 382

Volitelné příslušenství

Regulátor průtoku 6 l/min		
ESHHE0004	2030027586	309
Regulátor průtoku 12,0 l/min		
ESHHE0002	2000104783	281
Sada pro termickou dezinfekci		
ACXT2003	2030063990	3 800

Systémové příslušenství AQUA 3000 open viz kapitola „AQUA 3000 open“



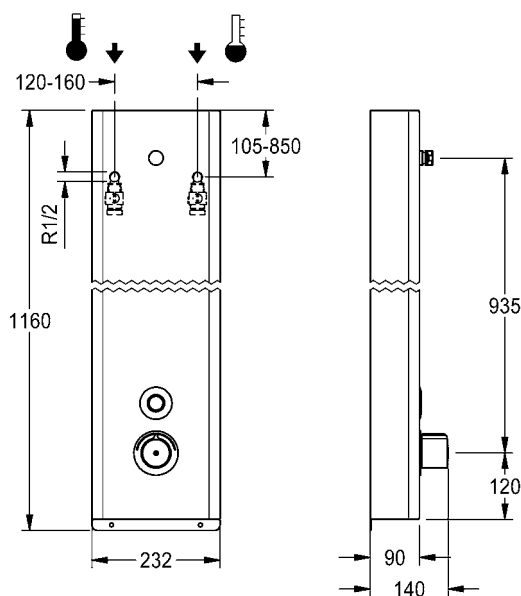
SHAS0011



SHAC0011



SHMU0011



Bezpečnostní řada

KWC Sprchové panely pro zařízení ohrožená vandalizmem

Typ Číslo položky Cena v CZK bez DPH



NEW

F3S Sprchový panel z ušlechtilé oceli

F3S Sprchový panel z ušlechtilé oceli k montáži na omítku se samouzavíracím průtokovým ventilem DN 15 a přípojovacím hrdlem pro sprchovou hlavici. Zvláště vhodný pro zařízení ohrožená vandalizmem. Hydraulicky řízený, k připojení na předmíchanou teplou nebo studenou vodu ze zadu. Samouzavírací funkční díl, konstrukce bez pístu, se samočinným zavíráním a plynule nastavitelnou dobou průtoku. Těleso včetně sedla přepínacího ventilu, viditelné díly leštěné chromované. Přípojovací hrdlo pro samostatně požadovanou sprchovou hlavici KWC DN 15 s předmontovaným regulátorem průtoku 9,0 l/min. Plášť z ušlechtilé oceli, jednodílný uzavřený včetně bezpečnostních šroubů. Přípojovací hadice s uzamykatelnou regulací množství vody a sítkem.

Rozměry pláště 232 x 1160 x 90 mm (š x v x h)

Sprchová hlavice se musí objednat zvlášť.

F3SV2012	2030070435	18 740
-----------------	------------	---------------

Nezbytné příslušenství (volitelně)

AQUAJET-Slimline Sprchová hlavice pro sprchové panely F5

SHAS0011	2030054255	2 652
-----------------	------------	--------------

AQUAJET-Comfort Sprchová hlavice pro sprchové panely F5

SHAC0011	2030054254	4 623
-----------------	------------	--------------

MÜNCHEN Sprchová hlavice pro sprchové panely F5

SHMU0011	2030054793	3 382
-----------------	------------	--------------

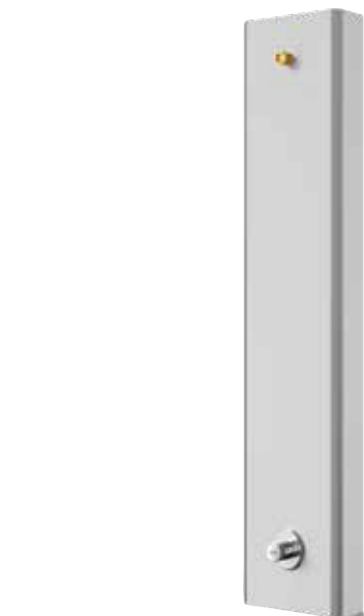
Volitelné příslušenství

Regulátor průtoku 6 l/min

ESHHE0004	2030027586	309
------------------	------------	------------

Regulátor průtoku 12,0 l/min

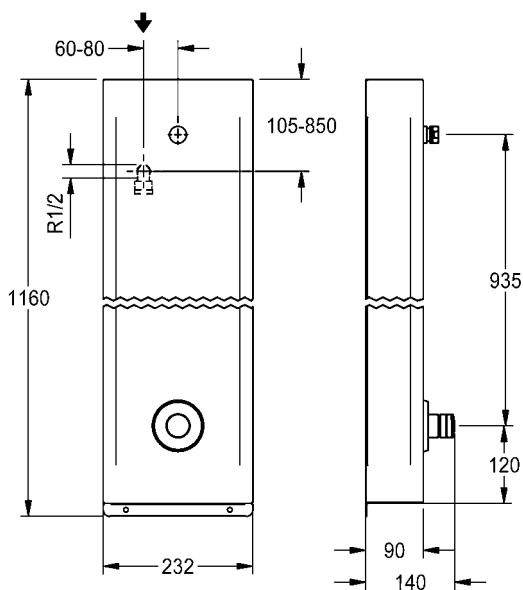
ESHHE0002	2000104783	281
------------------	------------	------------



SHAS0011

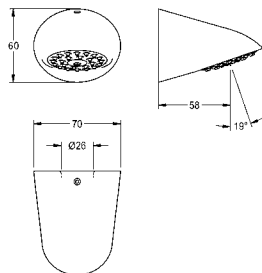
SHAC0011

SHMU0011



KWC Sprchové hlavice, montážní deska

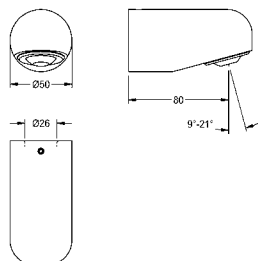
Typ Číslo položky Cena v CZK bez DPH



AQUAJET-Slimline Sprchová hlavice pro sprchové panely F5

AQUAJET-Slimline Sprchová hlavice s plastovým podkladem trysek se systémem proti usazování vodního kamene a nízkou tvorbou aerosolu, k montáži na sprchové panely a sprchy KWC s předmontovaným přípojemným hrdlem DN 15, průměr 26 mm, leštěná chromovaná mosaz.

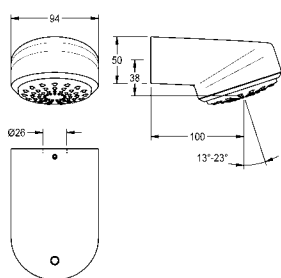
SHAS0011 2030054255 **2 652**



MÜNCHEN Sprchová hlavice pro sprchové panely F5

MÜNCHEN Sprchová hlavice s tryskami s plynule nastavitelným úhlem 9°-21°, k montáži na sprchové panely a sprchy KWC s předmontovaným přípojemným hrdlem DN 15, průměr 26 mm. Těleso leštěná chromovaná mosaz.

SHMU0011 2030054793 **3 382**



AQUAJET-Comfort Sprchová hlavice pro sprchové panely F5

AQUAJET-Comfort Sprchová hlavice s plastovým podkladem trysek s plynule nastavitelným úhlem 13°-23°, systémem proti usazování vodního kamene a nízkou tvorbou aerosolu. K montáži na sprchové panely a sprchy KWC s předmontovaným přípojemným hrdlem DN 15, průměr 26 mm. Těleso leštěná chromovaná mosaz.

SHAC0011 2030054254 **4 623**



NEW

Přípojemné hrdlo pro sprchovou hlavici k montáži za stěnu

Montážní deska s přípojemným hrdlem pro sprchovou hlavici DN 15 k montáži za stěnu. Zvláště vhodná pro zařízení ohrožená vandalizmem. Krycí deska z ušlechtilé oceli 190 x 245 x 2 mm pro skryté upevnění pomocí závitových tyčí do tloušťky stěny 50 až 500 mm, s přípojemným hrdlem s integrovaným regulátorem průtoku 9,0 l/min, pro samostatně požadovanou sprchovou hlavici KWC DN 15.

Sprchová hlavice se musí objednat zvlášť.

ACXX2023 2030068175 **3 110**

Nezbytné příslušenství (volitelně)

AQUAJET-Slimline Sprchová hlavice pro sprchové panely F5
SHAS0011 2030054255 **2 652**

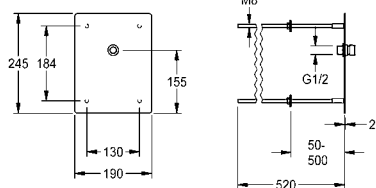
AQUAJET-Comfort Sprchová hlavice pro sprchové panely F5
SHAC0011 2030054254 **4 623**

MÜNCHEN Sprchová hlavice pro sprchové panely F5
SHMU0011 2030054793 **3 382**

Volitelné příslušenství

Regulátor průtoku 12,0 l/min
ESHHE0002 2000104783 **281**

Regulátor průtoku 6 l/min
ESHHE0004 2030027586 **309**





F5E - A3000 open Elektronická splachovací WC armatura k montáži za stěnu

F5E - A3000 open Splachovací WC armatura k montáži za stěnu, elektronicky řízená. Zvláště vhodná pro zařízení ohrožená vandalizmem. S vodotěsným elektronickým modulem s přídatným vstupem pro senzory, zajišťuje zákazník (tlačítko), maximální vzdálenost k elektronickému modulu 5 m, magnetický tlačný splachovač včetně přiložené omezovací vložky pro snížení objemu splachování, vodotěsný elektronický T-rozdělovač k připojení na systémový kabel, krycí deska z ušlechtilé oceli 190 x 245 x 2 mm pro skryté upevnění pomocí montáže závitovými tyčemi do tloušťky stěny 50 až 500 mm, včetně piezoelektrického tlačítka a prodlužovacího kabelu 2 m. Aktivované hygienické proplachování 24 hodin po posledním použití. S možností nastavení funkčních parametrů, vypínání při čištění a komunikace prostřednictvím funkční řídicí jednotky ECC2, 24 V DC.

F5EF4004	2030068198	17 465
-----------------	------------	---------------

Nezbytné příslušenství

Systémové příslušenství AQUA 3000 open viz kapitola „AQUA 3000 open“

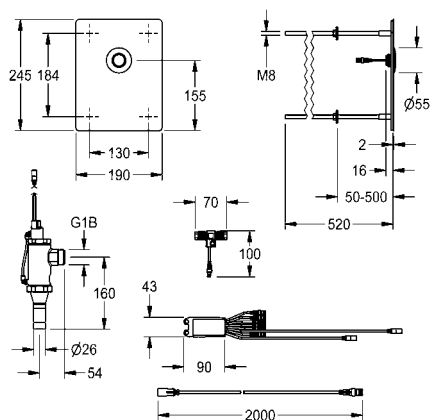
Volitelné příslušenství

Splachovací trubka s ohybem k připojení na tlačný WC splachovač, z umělé hmoty 28x1 x 700 x 250 mm

ACXF4002	2030068209	311
-----------------	------------	------------

Prodloužení splachovací trubky z umělé hmoty 28x1 x 400 mm

ACXF4003	3600003801	245
-----------------	------------	------------



F3S Tlačný WC splachovač k montáži za stěnu

F3S Tlačný WC splachovač DN 20, pro závěsné WC mísy, armaturová skupina I, se vzdáleným ovládáním k montáži za stěnu. Zvláště vhodný pro zařízení ohrožená vandalizmem. Samouzavírací vrchní díl, hydraulicky řízený pro vzdálené ovládání, konstrukce bez pístu, se samočinným zavíráním bez zpětného rázu. Automatická regulace průtoku a nastavitelné množství splachovací vody. Kompletní splachovací ventil se splachovací přípojkou a šroubovým spojem. Celokovové provedení, viditelné díly leštěné chromované. Krycí deska z ušlechtilé oceli 190 x 245 x 2 mm pro skryté upevnění pomocí závitových tyčí do tloušťky stěny 50 až 500 mm, předmontované ovládání tlačítkem, podomítková krabice. Hydraulicky řízené vedení s prázdným potrubím (2 m) a upevňovací materiál. Připojení a údržba ze servisní místnosti.

F3SF4001	2030068191	9 730
-----------------	------------	--------------

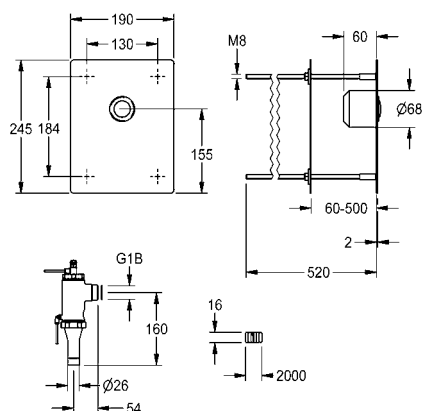
Volitelné příslušenství

Splachovací trubka s ohybem k připojení na tlačný WC splachovač, z umělé hmoty 28x1 x 700 x 250 mm

ACXF4002	2030068209	311
-----------------	------------	------------

Prodloužení splachovací trubky z umělé hmoty 28x1 x 400 mm

ACXF4003	3600003801	245
-----------------	------------	------------



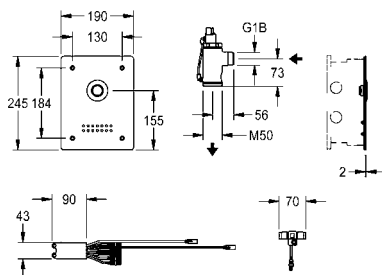
KWC Splachovací armatury k montáži pod omítku

Typ Číslo položky Cena v CZK bez DPH



F5E - A3000 open Elektronická splachovací WC armatura k podomítkové montáži

F5E - A3000 open Splachovací WC armatura DN 20 jako dokončovací sada k podomítkové montáži do sady pro hrubou stavbu, elektronicky řízená. Zvláště vhodná pro zařízení ohrožená vandalizmem. S vodotěsným elektronickým modulem s přídatným vstupem pro senzory (tlačítka), zajišťuje zákazník, maximální vzdálenost k elektronickému modulu 5 m, magnetický tlačný splachovač včetně přiložené omezovací vložky pro snížení objemu splachování, vodotěsný elektronický T-rozdělovač k připojení na systémový kabel, krycí deska z ušlechtilé oceli 190 x 245 x 2 mm s větracími otvory, upevnění zepředu pomocí bezpečnostních šroubů, včetně piezoelektrického tlačítka. Nastavitelnost hloubky 20 mm. Aktivované hygienické proplachování 24 hodin po posledním použití. S možností nastavení funkčních parametrů, vypínání při čištění a komunikace prostřednictvím funkční řídicí jednotky ECC2, 24 V DC.



F5EF4005 2030068203 17 050

Nezbytné příslušenství

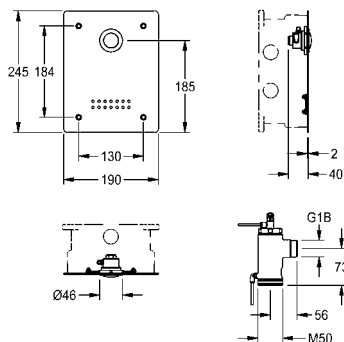
R3 Systémový box pro tlačný WC splachovač
F3BF4001 2030068205 5 744

Systémové příslušenství AQUA 3000 open viz kapitola „AQUA 3000 open“



F3S Tlačný WC splachovač k podomítkové montáži

F3S Tlačný WC splachovač DN 20 jako dokončovací sada k podomítkové montáži do sady pro hrubou stavbu, pro závěsné WC mísy, armaturová skupina I. Zvláště vhodný pro zařízení ohrožená vandalizmem. Samouzavírací vrchní díl hydraulicky řízený, konstrukce bez pístu, se samočinným zavíráním bez zpětného rázu. Automatická regulace průtoku a nastavitelné množství splachovací vody. Celokovové provedení, viditelné díly leštěné chromované. Krycí deska z ušlechtilé oceli 190 x 245 x 2 mm s větracími otvory, upevnění zepředu pomocí bezpečnostních šroubů, předmontované ovládní tlačítkem. Hydraulicky řízené vedení a upevňovací materiál. Nastavitelná hloubka 20 mm.



F3SF4002 2030068201 8 100

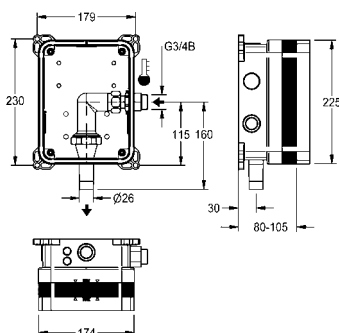
Nezbytné příslušenství

R3 Systémový box pro tlačný WC splachovač
F3BF4001 2030068205 5 744



R3 Systémový box pro tlačný WC splachovač

R3 Sada pro hrubou stavbu k podomítkové montáži dokončovacích sad pro tlačný WC splachovač DN 20. Systémový box z umělé hmoty, 174 x 225 mm, se šroubovacími přípojkami, hrdlem splachovací trubky, ochranným víkem, vývodem na proplachování a zkoušku těsnosti, bez uzavíracího ventilu.



F3BF4001 2030068205 5 744

Volitelné příslušenství

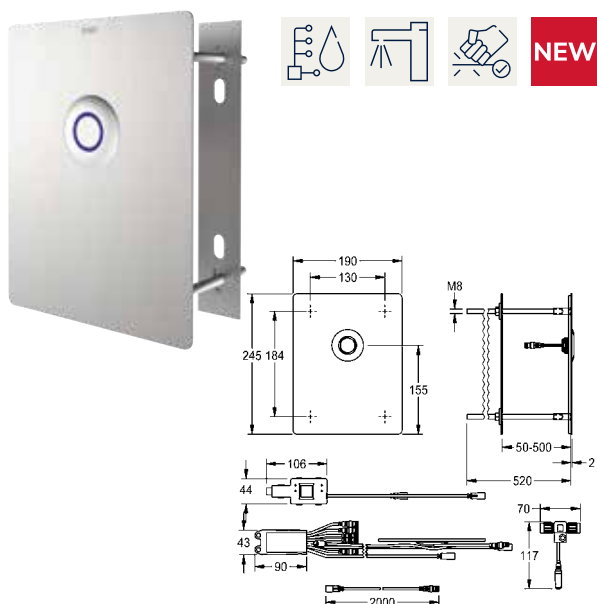
Posuvná lepicí příruba
ACBX9002 2030041606 2 200

Upevňovací traverza, hloubkově nastavitelná, pro KWC armatury se sadou pro hrubou stavbu k montáži pod omítku do lehkých konstrukčních stěn, 2 kusy v balení

ZCMPX006 2000106019 1 532

KWC Ovládání WC pro splachovací nádrže

Typ Číslo položky Cena v CZK bez DPH



F5E - A3000 open Elektronické řízení WC pro splachovací nádrž k montáži za stěnu

F5E - A3000 open Řízení WC pro splachovací nádrž k montáži za stěnu, elektronicky řízené. Zvláště vhodné pro zařízení ohrožená vandalizmem. S vodotěsným elektronickým modulem s přídatným vstupem pro senzory, zajišťuje zákazník (tlačítko), maximální vzdálenost k elektronickému modulu 5 m, jednotka servomotoru, dva vodotěsné elektronické T-rozdělovače k připojení na systémový kabel, krycí deska z ušlechtilé oceli 190 x 245 x 2 mm pro skryté upevnění pomocí závitových tyčí do tloušťky stěny 50 až 500 mm, včetně piezoelektrického tlačítka a prodlužovacího kabelu 2 m. Připojení a údržba ze servisní místnosti. Aktivované hygienické proplachování 24 hodin po posledním použití. S možností nastavení funkčních parametrů, vypínání při čištění a komunikace prostřednictvím funkční řídicí jednotky ECC2, 24 V DC.

F5EF4003 2030068176 **14 865**

Nezbytné příslušenství

Splachovací nádrž pro WC k montáži v servisní místnosti

FLSY0003 2030066229 **5 392**

Systémové příslušenství AQUA 3000 open viz kapitola „AQUA 3000 open“



F5E - A3000 open Elektronické řízení WC pro splachovací nádrž k podomítkové montáži

F5E - A3000 open Řízení WC pro splachovací nádrž k montáži pod omítku, elektronicky řízené. Zvláště vhodné pro zařízení ohrožená vandalizmem. S vodotěsným elektronickým modulem s přídatným vstupem pro senzory, zajišťuje zákazník (tlačítko), maximální vzdálenost k elektronickému modulu 5 m, jednotka servomotoru, dva vodotěsné elektronické T-rozdělovače k připojení na systémový kabel, krycí deska z ušlechtilé oceli 190 x 140 x 2 mm, upevnění zepředu pomocí bezpečnostních šroubů, včetně piezoelektrického tlačítka. Aktivované hygienické proplachování 24 hodin po posledním použití. S možností nastavení funkčních parametrů, vypínání při čištění a komunikace prostřednictvím funkční řídicí jednotky ECC2, 24 V DC.

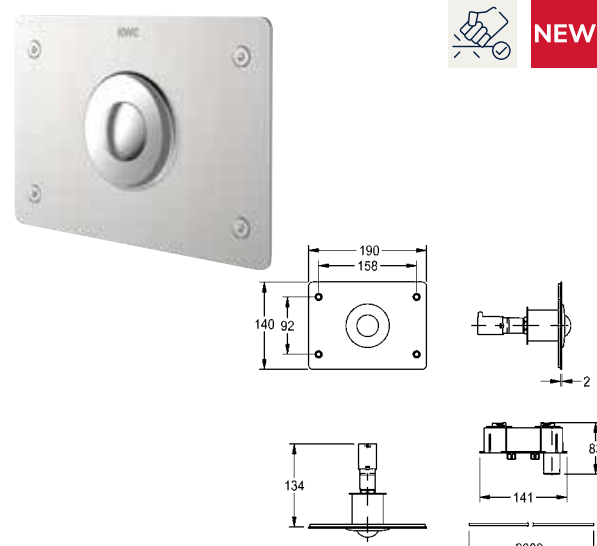
F5EF4006 2030068182 **13 460**

Nezbytné příslušenství

AQUAFIX Instalační prvek pro WC mísy, se plachovací nádrží, pro zařízení ohrožená vandalizmem

AQFX0011 2030072936 **10 993**

Systémové příslušenství AQUA 3000 open viz kapitola „AQUA 3000 open“



Ovládací deska pro splachovací nádrž k montáži pod omítku

Ovládací deska z ušlechtilé oceli pro splachovací nádrž k montáži pod omítku v instalačním prvku AQUAFIX. Zvláště vhodná pro zařízení ohrožená vandalizmem. Ovládací tlačítko pro jednorázové splachování s funkcí start/stop, upevnění zepředu pomocí bezpečnostních šroubů.

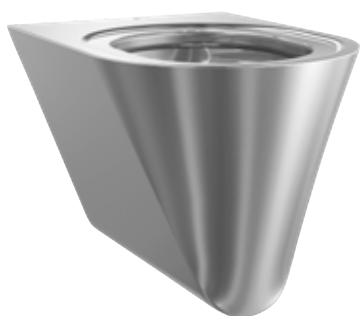
Rozměry 190 x 140 x 2 mm (š x v x h)

ACSF4001 2030068181 **8 444**

Nezbytné příslušenství

AQUAFIX Instalační prvek pro WC mísy, se plachovací nádrží, pro zařízení ohrožená vandalizmem

AQFX0011 2030072936 **10 993**

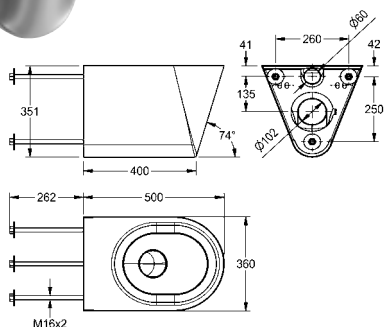


HEAVY DUTY WC s hlubokým splachováním

Závěsné WC s hlubokým splachováním, z chromikové oceli, povrch hedvábně matný, tloušťka materiálu 1,5 mm, odolné proti vandalizmu, skryté upevnění díky montáži pomocí závitových tyčí, připojení a údržba ze servisní místnosti. Splachování certifikováno podle normy EN množství splachovací vody min. 4 l, odtok vzadu vodorovný se sifonem DN z ušlechtilé oceli, zapuštěná sedací plocha se sklonem dovnitř, všude zaoblená.

Rozměry 360 x 351 x 500 mm (š x v x h)

HDTX592	2000100447	25 670
----------------	------------	---------------

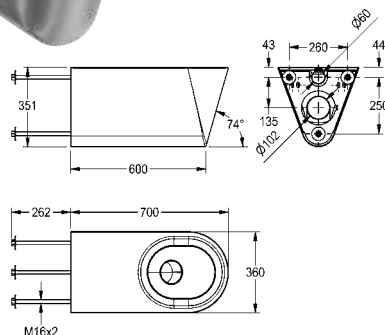


HEAVY DUTY WC s hlubokým splachováním

Bezbariérové závěsné WC s hlubokým, z chromikové oceli, povrch hedvábně matný, tloušťka materiálu 1,5 mm, proti vandalizmu, skryté upevnění díky montáži pomocí závitových tyčí, údržba ze servisní místnosti. Splachování certifikováno podle normy EN množství splachovací vody min. 4 l, odtok vzadu vodorovný se sifonem DN z ušlechtilé oceli, zapuštěná sedací plocha se sklonem dovnitř, všude zaoblená.

Rozměry 360 x 351 x 700 mm (š x v x h)

HDTX594	2000100444	35 042
----------------	------------	---------------



Bezpečnostní řada

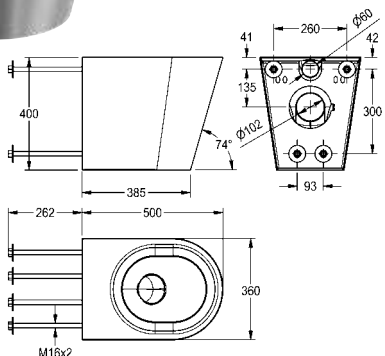


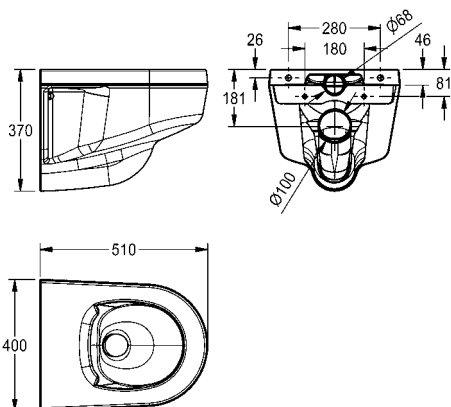
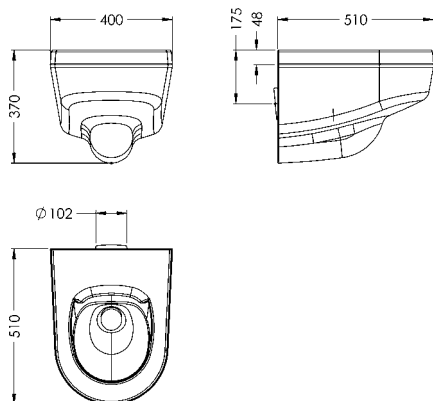
HEAVY DUTY WC s hlubokým splachováním

Závěsné WC s hlubokým splachováním a s opláštěním až na zem, z chromikové oceli, povrch hedvábně matný, tloušťka materiálu 1,5 mm, odolné proti vandalizmu, skryté upevnění díky montáži pomocí závitových tyčí, připojení a údržba ze servisní místnosti. Splachování certifikováno podle normy EN 997, množství splachovací vody min. 4 l, odtok vzadu vodorovný se sifonem DN 100 z ušlechtilé oceli, zapuštěná sedací plocha se sklonem dovnitř, všude zaoblená.

Rozměry 360 x 400 x 500 mm (š x v x h)

HDTX597	2000100729	27 300
----------------	------------	---------------





Typ	Číslo položky	Cena v CZK bez DPH
-----	---------------	--------------------

Závěsné WC s hlubokým splachováním

Závěsné WC s hlubokým splachováním z nárazuvzdorného plastu zesíleného skleněnými vlákny, s povrchem Gelcoat nenáročným na údržbu, beze švů vytvarované, tloušťka materiálu 8 mm, barva bílá (RAL 9016), sedátko barva modrá (RAL 5011), se závitovými tyčemi M12 x 300 mm k montáži ze servisní místnosti pro zabránění vandalizmu, splachování certifikováno podle normy EN 997, množství splachovací vody min. 4 l, přívod zezadu 55 mm (p), odtok vzadu vodorovný se sifonem DN 100.

Rozměry 400 x 370 x 510 mm (š x v x h)

VR99-036	2030039327	38 160
Nástěnné WC s hlubokým splachováním, rozměry 400 x 370 x 510 mm (š x v x h)		
VR99-017	2030039303	33 900

Volitelné příslušenství

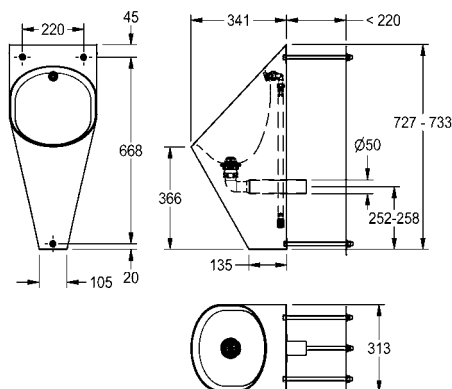
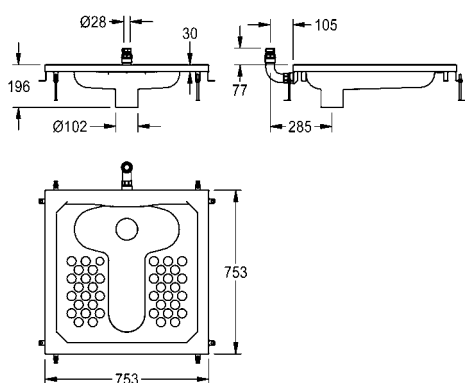
Nástěnný držák		
VR01-018	2030042528	6 050

Závěsné wc s hlubokým splachováním

Závěsné WC s hlubokým splachováním, bez okrajového splachování, z nárazuvzdorné umělé hmoty zesílené skleněnými vlákny, s povrchem gelcoat nenáročným na údržbu, tloušťka materiálu 8 mm, barva bílá (RAL 9016), beze švů vytvarované, protisuicidní provedení odolné proti vandalizmu pro použití v zařízeních se zvýšenou ostrahou, splachování s certifikací podle EN 997, množství splachovací vody min. 4 l, přívod zezadu (průměr 55 mm), odpad vzadu vodorovně se sifonem (průměr 100 mm), včetně montážní desky z ušlechtilé oceli podle EN33.

Rozměry 400 x 370 x 510 mm (š x v x h)

VR99-086	2030053462	38 150
-----------------	------------	---------------



Typ	Číslo položky	Cena v CZK bez DPH
-----	---------------	--------------------

HEAVY DUTY Nášlapné WC

Nášlapné WC, z chromikové oceli, povrch hedvábně matný, tloušťka materiálu 1 mm, vhodné pro tlačný splachovač DN 20 k instalaci pod omítku, množství splachovací vody 9 l, s obvodovou hranou (22 mm), obvodovým splachovacím okrajem a zabraňujícím sebevražedným pokusům. Připojení vzadu svislé pomocí šroubení o průměru 28 mm, odtok vnitřní svislý DN 100, včetně montážního materiálu a výškového vyrovnání.

Rozměry 755 x 200 x 755 mm (š x v x h)

HDTX504	2000108804	66 818
----------------	------------	---------------

Volitelné příslušenství

Montážní deska z polystyrenu s prvky pro připojení na stěnu a plastovými upevňovacími kolíky, rozměry 730 x 150 x 730 mm (š x v x h)

ZCMPX004	2000102731	8 700
-----------------	------------	--------------

Sifon, vývod svislý DN 100

ZCMPX002	2000102733	6 599
-----------------	------------	--------------

Sifon, vývod vodorovný DN 100

ZCMPX003	2000102734	6 194
-----------------	------------	--------------

Upozornění:

Vhodné tlačné WC splachovače viz kapitola „Splachovací armatury“

HEAVY-DUTY Pisoár

Závěsný pisoár, z chromikové oceli, povrch hedvábně matný, tloušťka materiálu 1,2 mm, oválný tvar mísy, splachovací hlavice G 1/2 B z chromikové oceli, odtok horizontální směrem dozadu, zcela uzavřený plášť, se závitovými tyčemi k montáži ze servisní místnosti pro zabránění vandalizmu. Včetně sifonu DN 50 a sítkového ventilu.

Rozměry 313 x 734 x 342 mm (š x v x h)

HDTX538	2000101023	22 728
----------------	------------	---------------

Pisoár se skrytým automatickým ovládním splachování

HDTX538RS	2000103385	39 869
------------------	------------	---------------



HEAVY-DUTY Kombinace WC a umyvadla

WC kombinované s umyvadlem, k instalaci před servisní místností přístupné ze zezadu, komponenty armatur se vzdáleným ovládním k montáži v servisní místnosti. Skryté upevnění WC kombinovaného s umyvadlem zezadu pomocí zdvítových tyčí. Stojan z chromniklové oceli, tloušťka materiálu 2 mm, s nahoru vytaženou zadní stěnou včetně montovaného nástěnného výtoku, s beze spáry vytvarovanou, oválnou umyvadlovou mísou, s beze spáry přivařenou přihrádkou na roli toaletního papíru a přivařeným WC z chromniklové oceli s hlubokým splachováním, tloušťka materiálu 1,6 mm. Se splachovací nádrží k montáži pod omítku (9 nebo 6 l), přenos aktivací funkce prostřednictvím pneumatické hadice, vždy s jedním tlačítkovým ovládním pro umyvadlovou armaturu a splachování WC. Včetně upevňovacího materiálu.

Rozměry 700 x 1000 x 670 mm (š x v x h)
provedení s WC s hlubokým splachováním umístěným vlevo pod úhlem 45°



HDTX805L	2000100953	97 383
-----------------	------------	---------------

Provedení s WC s hlubokým splachováním umístěným uprostřed, rozměry 390 x 1000 x 780 mm (š x v x h)

HDTX805M	2000100954	97 383
-----------------	------------	---------------

Provedení s WC s hlubokým splachováním umístěným vpravo pod úhlem 45°, rozměry 700 x 1000 x 670 mm (š x v x h)

HDTX805R	2000100955	97 383
-----------------	------------	---------------

Provedení s tlačným splachovačem DN 20

Provedení s WC s hlubokým splachováním umístěným vlevo pod úhlem 45°, rozměry 700 x 1000 x 670 mm (š x v x h)

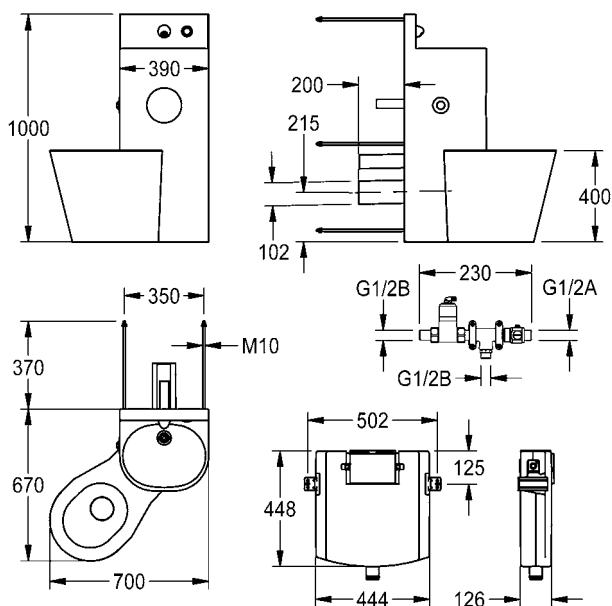
HDTX0020	2000108112	134 681
-----------------	------------	----------------

Provedení s WC s hlubokým splachováním umístěným vpravo pod úhlem 45°, rozměry 700 x 1000 x 670 mm (š x v x h)

HDTX0021	2000108113	134 681
-----------------	------------	----------------

Provedení s WC s hlubokým splachováním umístěným uprostřed, rozměry 390 x 1000 x 780 mm (š x v x h)

HDTX0022	2030005341	134 500
-----------------	------------	----------------



KWC HEAVY DUTY Kombinace WC a umyvadla

Typ Číslo položky Cena v CZK bez DPH



HEAVY-DUTY Kombinace WC a umyvadla

WC kombinované s umyvadlem, k instalaci před stěnou, s integrovanými komponenty armatur se vzdáleným ovládním. Skryté upevnění WC kombinovaného s umyvadlem pomocí kotevnic šroubů přístupných přes nevystupující, uzamykatelný revizní otvor v tělese. Stojan z chromniklové oceli, tloušťka materiálu 2 mm, s nahoru vytaženou zadní stěnou včetně montovaného nástěnného výtoku, s beze spáry vytvarovanou, oválnou umyvadlovou mísou, s beze spáry přivařenou přihrádkou na roli toaletního papíru a přivařeným WC z chromniklové oceli s hlubokým splachováním, tloušťka materiálu 1,6 mm. Se splachovací nádrží k montáži pod omítku (9 nebo 6 l), přenos aktivací funkce prostřednictvím pneumatické hadice, vždy s jedním tlačítkovým ovládním pro umyvadlovou armaturu a splachování WC. Předem smontované přívodní a odpadové vnitřní potrubí. Včetně upevňovacího materiálu.

Rozměry 810 x 1050 x 780 mm (š x v x h)
provedení s WC s hlubokým splachováním umístěným vlevo pod úhlem 45°

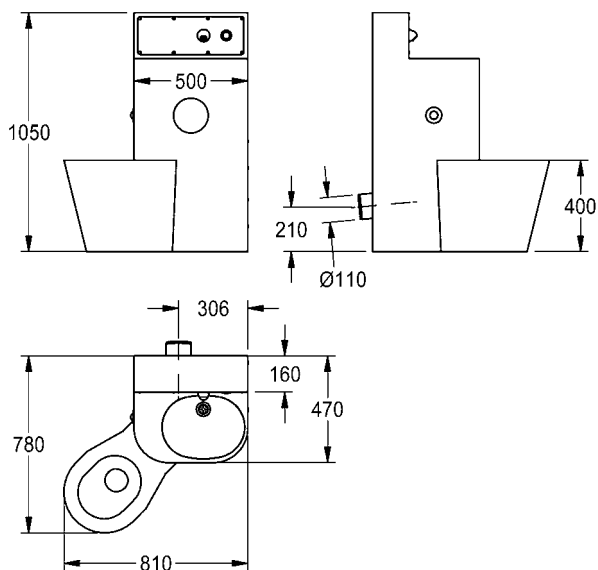
HDTX815L 2000100965 **109 206**

Provedení s WC s hlubokým splachováním umístěným uprostřed, rozměry 500 x 1050 x 890 mm (š x v x h)

HDTX815M 2000100966 **109 206**

Provedení s WC s hlubokým splachováním umístěným vpravo pod úhlem 45°, rozměry 809 x 1050 x 779 mm (š x v x h)

HDTX815R 2000100967 **109 206**



KWC HEAVY DUTY Kombinace WC a umyvadla

Typ Číslo položky Cena v CZK bez DPH



HEAVY DUTY Kombinace WC a umyvadla

WC kombinované s umyvadlem k instalaci před servisní místností přístupné ze zezadu, s elektronickými komponenty armatur k montáži v servisní místnosti. Skryté upevnění WC kombinovaného s umyvadlem ze zadu pomocí závitových tyčí. Stojan z chromniklové oceli, tloušťka materiálu 2 mm, s nahoru vytaženou zadní stěnou včetně montovaného nástěnného vývodu, s beze spáry vytvarovanou, oválnou umyvadlovou mísou, s beze spáry přivařenou příhrádkou na roli toaletního papíru a přivařeným WC s hlubokým splachováním z chromniklové oceli, tloušťka materiálu 1,6 mm. Se splachovací nádrží k montáži pod omítku (9 nebo 6 l), přenos aktivací funkce prostřednictvím piezoelektrického tlačítka s jednotkou servomotoru, vždy s jedním piezoelektrickým tlačítkem pro umyvadlovou armaturu a splachování WC. Včetně upevňovacího materiálu.

Rozměry 700 x 1000 x 670 mm (š x v x h)
provedení s vlevo pod úhlem 45° umístěným WC s hlubokým splachováním

HDTX806L 2000100956 **104 420**

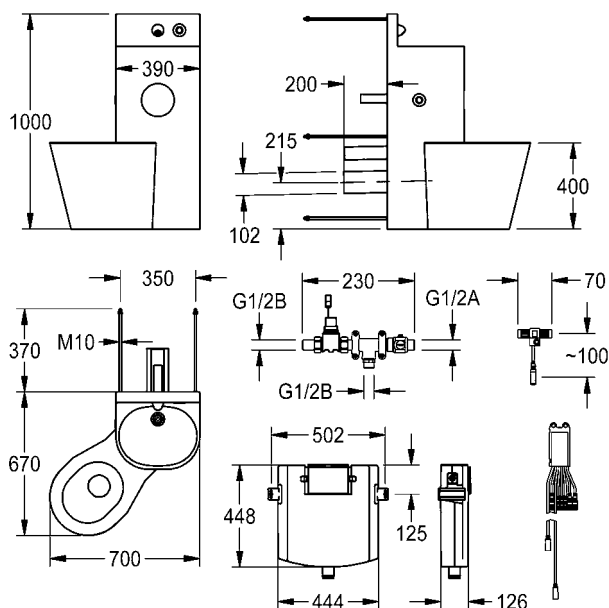
Provedení s WC s hlubokým splachováním umístěným uprostřed, rozměry 390 x 1000 x 780 mm (š x v x h)

HDTX806M 2000100957 **104 420**

Provedení s WC s hlubokým splachováním umístěným vpravo pod úhlem 45°, rozměry 699 x 1000 x 669 mm (š x v x h)

HDTX806R 2000100958 **104 420**

Systemové příslušenství AQUA 3000 open viz kapitola „AQUA 3000 open“



KWC HEAVY DUTY Kombinace WC a umyvadla

Typ Číslo položky Cena v CZK bez DPH



HEAVY DUTY Kombinace WC a umyvadla

WC kombinované s umyvadlem, k instalaci před stěnou, s integrovanými elektronickými komponenty armatur. Skryté upevnění WC kombinovaného s umyvadlem pomocí kotevních šroubů přístupných přes nevystupující, uzamykatelný revizní otvor v tělese. Stojan z chromniklové oceli, tloušťka materiálu 2 mm, s nahoru vytaženou zadní stěnou včetně montovaného nástěnného vývodu, s beze spáry vytvarovanou, oválnou umyvadlovou mísou, s beze spáry přivařenou přihrádkou na roli toaletního papíru a přivařeným WC z chromniklové oceli s hlubokým splachováním, tloušťka materiálu 1,6 mm. Se splachovací nádrží k montáži pod omítku (9 nebo 6 l), přenos aktivací funkce prostřednictvím piezoelektrického tlačítka s jednotkou servomotoru, vždy s jedním piezoelektrickým tlačítkem pro umyvadlovou armaturu a splachování WC. Včetně upevňovacího materiálu. Předem smontované přívodní a odpadové vnitřní potrubí. Včetně upevňovacího materiálu.



Rozměry 810 x 1050 x 780 mm (š x v x h)
provedení s WC s hlubokým splachováním umístěným vlevo pod úhlem 45°

HDTX816L 2000100968 **126 024**

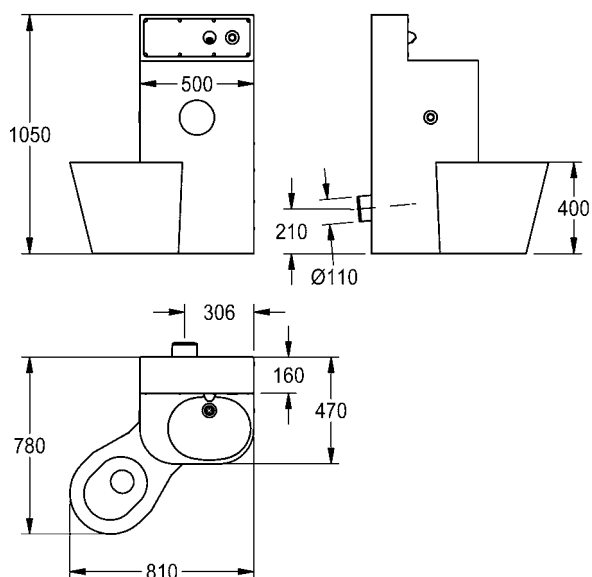
Provedení s WC s hlubokým splachováním umístěným uprostřed,
rozměry 500 x 1050 x 890 mm (š x v x h)

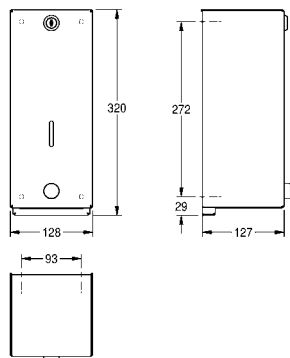
HDTX816M 2000100969 **126 024**

Provedení s WC s hlubokým splachováním umístěným vpravo pod úhlem
45°, rozměry 810 x 1050 x 780 mm (š x v x h)

HDTX816R 2000100970 **126 024**

Systémové příslušenství AQUA 3000 open viz kapitola „AQUA 3000 open“





HEAVY DUTY Dávkovač mýdla

Dávkovač mýdla k montáži na stěnu, chromniklová ocel, povrch hedvábně matný, tloušťka materiálu 2 mm, s robustním vřetenovým zámkem. Plášť je zavěšený na montážní desce a přišroubovaný přes vřetenový zámeček závítovou tyčí z ušlechtilé oceli. Vhodný na tekutá mýdla a lotion, doplnitelná nádrž na 1 l. Včetně vrtů z ušlechtilé oceli a hmoždinek.

Rozměry 28 x 320 x 127 mm (š x v x h)

SD300	2000057729	11 464
--------------	------------	---------------

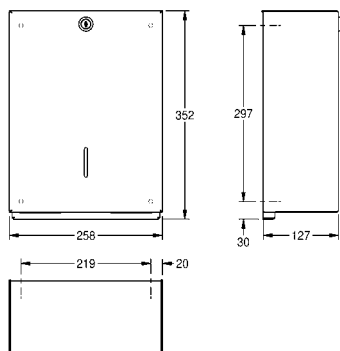
Spotřební materiál

Tekuté mýdlo, láhev 1 l, 6 lahví v balení.

SO1LP	2030058103	1 727
--------------	------------	--------------

Tekuté mýdlo, 10 litrů (v kanystru)

SO10L	2000057168	1 224
--------------	------------	--------------

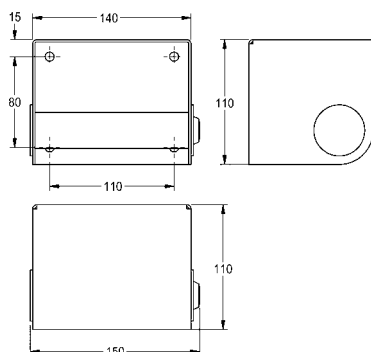


HEAVY DUTY Zásobník na papírové ručníky

Zásobník na papírové ručníky k montáži na omítku, chromniklová ocel, povrch hedvábně matný, tloušťka materiálu 2 mm, zcela uzavřený plášť s robustním vřetenovým zámkem. Plášť je zavěšený na montážní desce a přišroubovaný přes vřetenový zámeček závítovou tyčí z ušlechtilé oceli. Včetně vrtů z ušlechtilé oceli a hmoždinek.

Rozměry 258 x 352 x 127 mm (š x v x h)

TD350	2000057407	11 411
--------------	------------	---------------

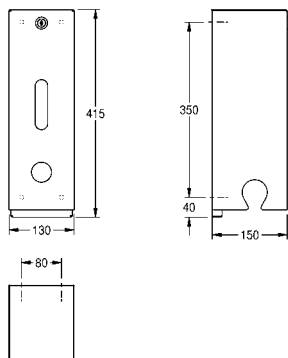


HEAVY-DUTY Držák toaletního papíru

Držák toaletního papíru k montáži na omítku, chromniklová ocel, povrch hedvábně matný, tloušťka materiálu 2,0 mm, vyměnitelná hřídel zajištěná zámkem Heavy duty, na role o šířce max.130 mm, včetně vrtů z ušlechtilé oceli a hmoždinek.

Rozměry 150 x 110 x 110 mm (š x v x h)

HDTX0001	2030005623	7 832
-----------------	------------	--------------

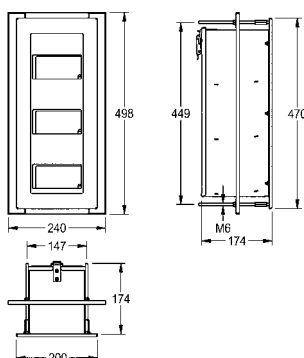


HEAVY-DUTY Zásobník rolí toaletního papíru

Zásobník rolí toaletního papíru k montáži na stěnu, chromniklová ocel, povrch hedvábně matný, tloušťka materiálu 2 mm, provedení odolné proti vandalizmu, uzamykatelný, na 3 role s max. šířkou 120 mm a průměrem max. 115 mm, výdej papíru pomocí ozubené hrany. Plášť zavěšený na montážní desce je pevně přišroubovaný pomocí vřetenového zámku do závitové tyče z ušlechtilé oceli. Včetně vrtů z ušlechtilé oceli a hmoždinek.

Rozměry 130 x 415 x 150 mm (š x v x h)

HDTX674	2000057081	11 277
----------------	------------	---------------

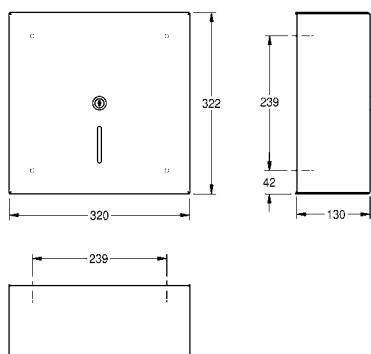


HEAVY DUTY Zásobník rolí toaletního papíru

Zásobník na tři role toaletního papíru, s vřetenovým systémem, k montáži pod omítku a doplňování ze servisní místnosti za stěnou, chromniklová ocel, povrch hedvábně matný, tloušťka materiálu 1,5 mm, montáž pomocí závitových tyčí z ušlechtilé oceli ze servisní místnosti, na 3 role s max. 120 mm (p), všechny tři role přístupné zepředu, včetně závitových tyčí a matek z ušlechtilé oceli.

Rozměry 240 x 498 x 174 mm (š x v x h)

HDTX675E	2000103188	13 156
-----------------	------------	---------------

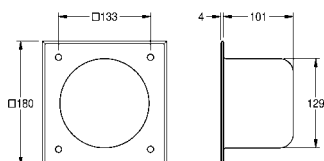
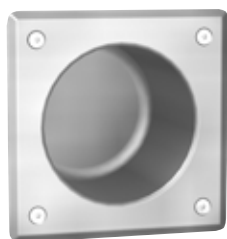


HEAVY DUTY Zásobník na velkou roli toaletního papíru

Zásobník na velkou roli toaletního papíru k montáži na omítku, chromniklová ocel, povrch hedvábně matný, tloušťka materiálu 2 mm, s robustním vřetenovým zámekem, na velkou roli s průměrem max. 300 mm. Plášť zavěšený na montážní desce je pevně přišroubovaný pomocí vřetenového zámku do závitové tyče z ušlechtilé oceli. Včetně vrtů z ušlechtilé oceli a hmoždinek.

Rozměry 320 x 322 x 130 mm (š x v x h)

RH320	2000057717	11 053
--------------	------------	---------------

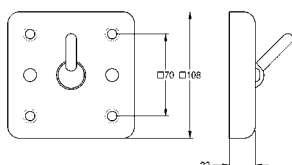


HEAVY DUTY Příhrádka na roli toaletního papíru

Příhrádka na roli toaletního papíru k montáži na stěnu, chromniklová ocel, povrch hedvábně matný, tloušťka materiálu 2 mm. Kulatá vkládací příhrádka na jednu roli toaletního papíru. Montáž zepředu. Včetně upevňovacího materiálu.

Rozměry 80 x 180 x 105 mm (š x v x h)

HDTX673E	2000102704	4 349
-----------------	------------	--------------



HEAVY DUTY Věšák na oděvy

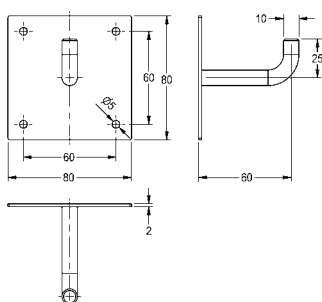
Věšák na oděvy k montáži na omítku, chromniklová ocel, povrch hedvábně matný, tloušťka materiálu 2 mm. Bezpečnostní hák se při přetížení sklopí směrem dolů, odstup od stěny 30 mm. Montáž zepředu. Včetně upevňovacích vrutů (zákazník zajišťuje: plastové hmoždinky M6S).

Rozměry 108 x 108 x 52 mm (š x v x h)

HDTX692	2000090046	834
----------------	------------	------------

Provedení se závitovými tyčemi k montáži ze servisní místnosti pro zabránění vandalizmu

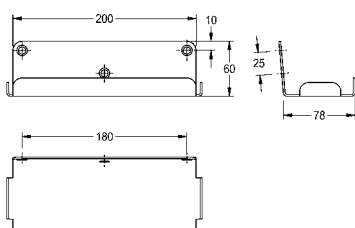
HDTX693	2000090047	1 127
----------------	------------	--------------



HEAVY DUTY Věšák na oděvy

Věšák na oděvy k montáži na stěnu, chromniklová ocel, povrch hedvábně matný, tloušťka materiálu 2 mm, montáž zepředu pro následné zakrytí omítkou, včetně vrutů z ušlechtilé oceli a hmoždinek.

HDTX691	2030022465	2 364
----------------	------------	--------------



HEAVY DUTY Polička

Polička k montáži na stěnu, chromniklová ocel, tloušťka materiálu 2 mm, povrch hedvábně matný, zaoblené hrany, se zvýšeným předním okrajem, včetně upevňovacího materiálu.

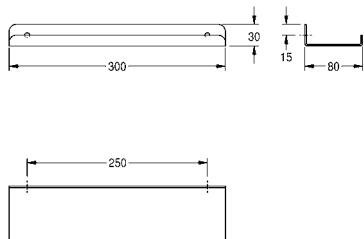
Rozměry 213 x 60 x 80 mm (š x v x h)

HDTX644	2000103076	1 604
----------------	------------	--------------

Volitelné příslušenství

Upevňovací systém HD z chromniklové oceli, 2 pojistné šrouby, 2 zátěžové kotvy, 1 klíč = sada

BF22HD	2000101366	584
---------------	------------	------------



HEAVY DUTY Polička

Polička k montáži na stěnu, chromniklová ocel, tloušťka materiálu 2 mm, povrch hedvábně matný, zaoblené hrany, se zvýšeným předním okrajem, včetně včetně upevňovacího materiálu.

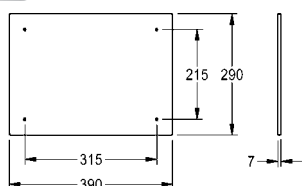
Rozměry 300 x 30 x 80 mm (š x v x h)

Typ	Číslo položky	Cena v CZK bez DPH
AL300HD	2000056718	1 883
Šířka 500 mm		
TA500HD	2000102702	2 213
Délka 600 mm		
TA600HD	2000090054	2 664
ACXX1008	2030071655	1 970

Volitelné příslušenství

Upevňovací systém HD z chromniklové oceli, 2 pojistné šrouby, 2 zátěžové kotvy, 1 klíč = sada

BF22HD	2000101366	584
---------------	------------	------------

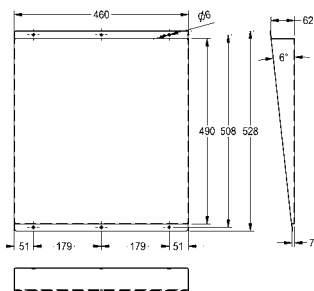


HEAVY-DUTY Zrcadlo

Zrcadlo, chromniklová ocel, leštěné do vysokého lesku, tloušťka materiálu 1 mm, obvodové ohranění, systém předstěnové montáže k zamezení odcizení pomocí podkladové desky z polystyrenu se skrytým upevněním (lepící páska), včetně vrtů z ušlechtilé oceli a hmoždinek.

Rozměry 390 x 290 x 7 mm (š x v x h)

HDTX0013	2030020885	3 078
Dimensions 490 x 390 x 7 mm (W x H x D)		
HDTX0014	2030020886	3 163
Dimensions 590 x 490 x 7 mm (W x H x D)		
HDTX0015	2030020887	6 296

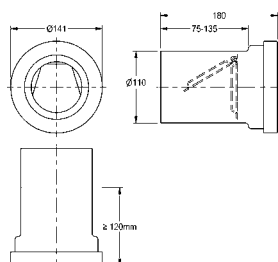


HEAVY-DUTY Zrcadlo

Zrcadlo k nástěnné montáži, chromniklová ocel, leštěné do vysokého lesku, tloušťka materiálu 1 mm, zrcadlo se sklonem k uživateli, šest viditelných otvorů k upevnění, včetně vrtů z ušlechtilé oceli a hmoždinek.

Rozměry 460 x 531 x 62 mm (š x v x h)

M501HD	2000103195	4 400
---------------	------------	--------------



Komunikační zábrana

Komunikační zábrana k použití ve věznicích, materiál PE (svařitelný), k zamezení komunikace mezi celami pomocí WC potrubí, k připojení na WC trubky DN 100, odpovídá normám EN 997, EN 476 a DIN 1389.

ZCMPX0001	2000102705	3 060
------------------	------------	--------------



Úklidové dřezy

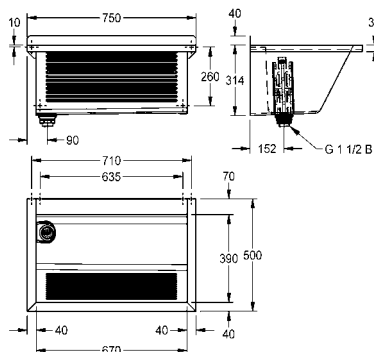
Široká paleta pracích koryt, víceúčelových a dílenských dřezů, kalových jímek až po zařízení na mytí obuvi a holínek je k dispozici pro využití v dílnách, obecných průmyslových zařízeních, laboratořích, maloobchodech a potravinářském průmyslu.

Sanitární zařízení je vyrobené z ušlechtilé oceli nebo minerální žuly pojené syntetickou pryskyřicí a díky hladkému povrchu bez pórů a robustnosti se vyznačuje mimořádně snadnou údržbou a odolností.

Výběr je doplněný o víceúčelová umyvadla z umělé hmoty zesílené skleněnými vlákny.

Úklidové dřezy	
SIRIUS Univerzální prací koryta	360
SIRIUS Víceúčelové dřezy	363
SIRIUS Dílenské dřezy	372
SIRIUS Zařízení na mytí obuvi a holínek	373
Úklidové dřezy z minerální žuly	375
Víceúčelové dřezy z minerální žuly	376
Úklidové dřezy z minerální žuly	377
Kalová jímka, vaničky na nohy z minerální žuly	379
Zařízení na mytí obuvi a holínek z minerální žuly	380

KWC SIRIUS Univerzální prací koryta



Typ Číslo položky Cena v CZK bez DPH

SIRIUS Univerzální prací koryto

Prací koryto SIRIUS k montáži na stěnu, chromniklová ocel, povrch hedvábně matný, tloušťka materiálu 0,8 mm, boční stěny o tloušťce 1,2 mm s integrovanými nástěnnými konzolami, beze spár svařeno, přední stěna s podélným žlábkováním, snížená plocha pro baterii 70 mm, bez přepadu, zadní lem 40 mm, odtok vlevo, stojánkový trubkový ventil G 1 1/2 B z umělé hmoty, odnímatelná plechová ochrana rohů, včetně upevňovacího materiálu.

Rozměry 750 x 354 x 500 mm (š x v x h)

BS313N	2030045753	11 390
odtok vpravo		
BS314N	2030045754	11 390

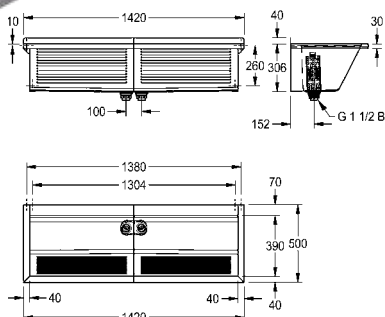
Volitelné příslušenství

Zadní stěna z chromniklové oceli

ZSIRX0040	2030047341	2 262
------------------	------------	--------------

Sklopný rošt (volný) z chromniklové oceli

ZSIRX001	2000102678	8 416
-----------------	------------	--------------



SIRIUS Univerzální prací koryto

Prací koryto SIRIUS se 2 dřezy k montáži na stěnu, chromniklová ocel, povrch hedvábně matný, tloušťka materiálu 0,8 mm, boční stěny o tloušťce 1,2 mm s integrovanými nástěnnými konzolami, beze spár svařeno, přední stěna s podélným žlábkováním, snížená plocha pro baterii 70 mm, bez přepadu, zadní lem 40 mm, 2 odtoky na středu, stojánkové trubkové ventily G 1 1/2 B z umělé hmoty, odnímatelné plechové ochrany rohů, včetně upevňovacího materiálu.

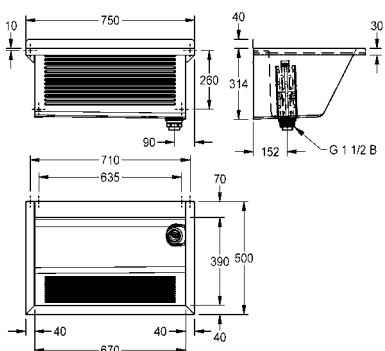
Rozměry 750 x 346 x 500 mm (š x v x h)

BS315N	2030045755	22 380
---------------	------------	---------------

Volitelné příslušenství

Sklopný rošt (volný) z chromniklové oceli

ZSIRX001	2000102678	8 416
-----------------	------------	--------------



SIRIUS Prací koryto

Prací koryto SIRIUS k montáži na stěnu, chromová ocel, povrch hedvábně matný, tloušťka materiálu 0,8 mm, boční stěny o tloušťce 1,2 mm s integrovanými nástěnnými konzolami, beze spár svařeno, přední stěna s podélným žlábkováním, snížená plocha pro baterii 70 mm, bez přepadu, zadní lem 40 mm, odtok vlevo, stojánkový trubkový ventil G 1 1/2 B z umělé hmoty, odnímatelná plechová ochrana rohů, včetně upevňovacího materiálu.

Rozměry 750 x 354 x 500 mm (š x v x h)

CA210-2N	2030045758	12 633
left hand waste		
CA210-7N	2030045759	12 633

Volitelné příslušenství

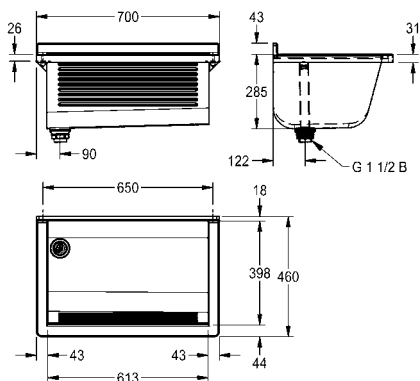
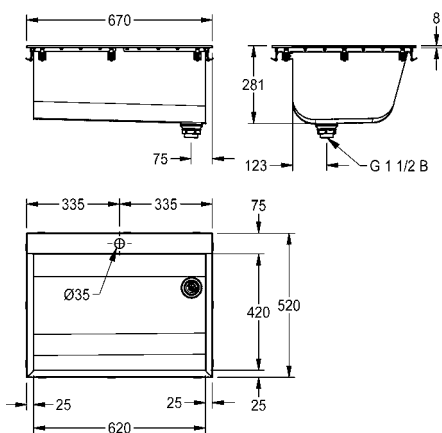
Zadní stěna, chromová ocel

ZSIRX0042	2030049575	1 981
------------------	------------	--------------

Sklopný rošt (volný) z chromniklové oceli

ZSIRX001	2000102678	8 416
-----------------	------------	--------------

KWC SIRIUS Univerzální prací koryta



Typ	Číslo položky	Cena v CZK bez DPH
-----	---------------	--------------------

SIRIUS Univerzální prací koryto

Prací koryto SIRIUS k horní montáži, chromniklová ocel, povrch hedvábně matný, tloušťka materiálu 0,8 mm, boční stěny o tloušťce 1,2 mm, beze spár svařeno, přední stěna bez podélného žlábkování, plocha pro baterii 75 mm, s otvorem pro baterii 35 mm, bez přepadu, odtok vpravo, stojánkový trubkový ventil G 1 1/2 B z umělé hmoty, včetně těsnění a upevňovacího materiálu pro montáž shora.

Rozměry 670 x 281 x 520 mm (š x v x h)

BS323N	2030045756	16 620
bez otvoru pro baterii		
BS324N	2030045757	15 912

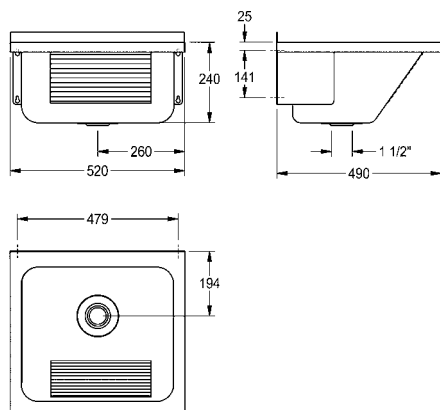
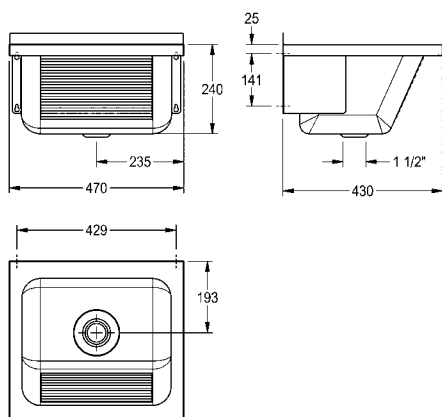
SIRIUS Univerzální prací koryto

Prací koryto SIRIUS k montáži na stěnu, chromniklová ocel, povrch hedvábně matný, tloušťka materiálu 0,8 mm, boční stěny o tloušťce 1,2 mm s integrovanými nástěnnými konzolami, beze spár svařeno, přední stěna s podélným žlábkováním, bez plochy pro baterii, bez přepadu, s šedým plastovým rámem, zadní lem 43 mm, odtok vlevo, stojánkový trubkový ventil G 1 1/2 B z umělé hmoty, včetně upevňovacího materiálu.

Rozměry 700 x 328 x 460 mm (š x v x h)

BS311N	2030045749	9 422
odtok vpravo		
BS312N	2030045750	9 422

KWC SIRIUS Univerzální prací koryta



Typ	Číslo položky	Cena v CZK bez DPH
-----	---------------	--------------------

SIRIUS Univerzální prací koryto

Univerzální prací koryto k montáži na stěnu, z chromikové oceli, povrch hedvábně matný, tloušťka materiálu 0,8 mm, přední stěna s podélným žlábkováním, bez místa pro baterii, odtok uprostřed, se zátkovou odtokovou a přepadovou sadou G 1 1/2 B, s přepadem, zadní lem 30 mm, integrované konzoly, včetně upevňovacího materiálu.

Rozměry 470 x 240 x 430 mm (š x v x h)

LTJ450	2000057085	10 007
---------------	------------	---------------

SIRIUS Univerzální prací koryto

Univerzální prací koryto k montáži na stěnu, z chromikové oceli, povrch hedvábně matný, tloušťka materiálu 0,9 mm, přední stěna s podélným žlábkováním, bez místa pro baterii, odtok uprostřed, se zátkovou odtokovou a přepadovou sadou G 1 1/2 B, s přepadem, zadní lem 30 mm, integrované konzoly, včetně upevňovacího materiálu.

Rozměry 520 x 240 x 490 mm (š x v x h)

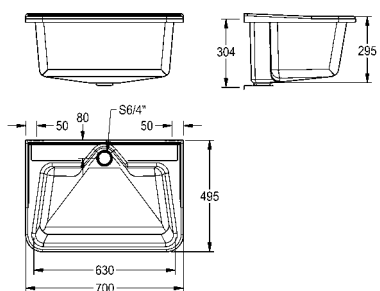
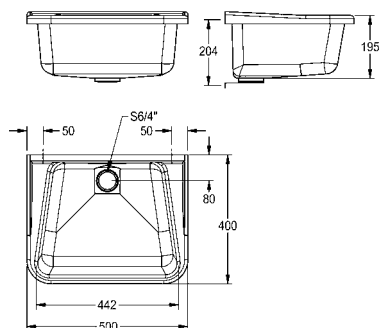
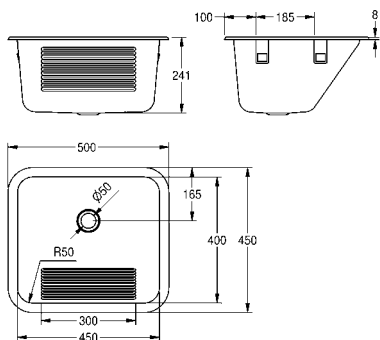
LTJ500	2000057087	10 440
---------------	------------	---------------

Volitelné příslušenství

Sklopný rošt (volný) z chromikové oceli

ZSIRX001	2000102678	8 416
-----------------	------------	--------------

KWC SIRIUS Víceúčelové dřezy



Typ	Číslo položky	Cena v CZK bez DPH
-----	---------------	--------------------

SIRIUS Víceúčelový dřez

Víceúčelový dřez z chromikové oceli, povrch hedvábně matný, tloušťka materiálu 1 mm, přední stěna s podélným žlábkováním, bez místa pro baterii, sítkový odtokový ventil G 1 1/2 B, odtok uprostřed, včetně těsnění a upevňovacího materiálu pro montáž shora.

Rozměry 500 x 241 x 450 mm (š x v x h)

SIRX342	207.0000.055	6 846
----------------	--------------	--------------

SIRIUS Víceúčelový dřez

Víceúčelový dřez z polyesterového materiálu zesíleného skleněnými vlákny, tloušťka materiálu 3 mm, barva bílá, přepadová trubka s ventilem G 1 1/2 B, integrované držáky k montáži na stěnu, včetně přepadové trubky, ventilu a upevňovacího materiálu.

Rozměry 500 x 220 x 400 mm (š x v x h)

MB5040	2000103435	6 090
barva dekorativní šedá		
MB5044	2000100090	6 090

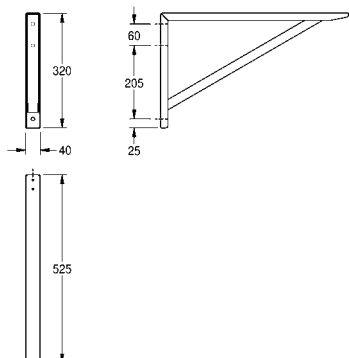
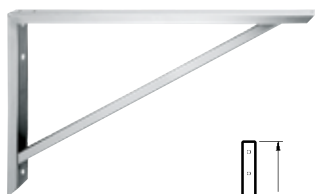
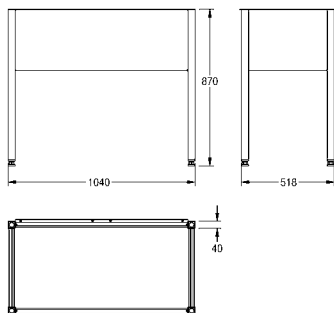
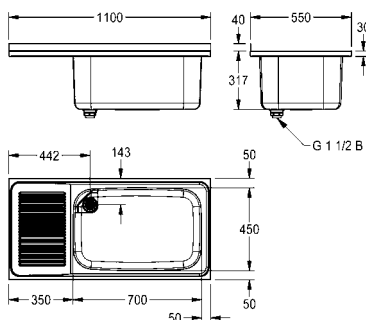
SIRIUS Víceúčelový dřez

Víceúčelový dřez z polyesterového materiálu zesíleného skleněnými vlákny, tloušťka materiálu 3 mm, barva bílá, přepadová trubka s ventilem G 1 1/2 B, integrované držáky k montáži na stěnu, včetně přepadové trubky, ventilu a upevňovacího materiálu.

Rozměry 700 x 320 x 495 mm (š x v x h)

MB7050	2000103436	7 096
barva dekorativní šedá		
MB7054	2000100092	7 096

KWC SIRIUS Víceúčelové dřezy



Typ	Číslo položky	Cena v CZK bez DPH
-----	---------------	--------------------

SIRIUS Víceúčelový dřez

Víceúčelový dřez k montáži shora nebo na stěnu, z chromikové oceli, povrch hedvábně matný, tloušťka materiálu 1,2 mm. Bez místa pro baterii, stojánkový trubkový ventil G 1 1/2 B a rohový ochranný plech, se zadním lemem 40 mm, žlábkovaná odkapávací plocha.

Rozměry 1100 x 357 x 550 mm (š x v x h)

BS351	2000100062	30 038
--------------	------------	---------------

odkapávací plocha vpravo

BS352	2000100063	30 038
--------------	------------	---------------

Dvojitý víceúčelový dřez, rozměry 2200 x 357 x 550 mm (š x v x h)

BS353	2000100064	58 168
--------------	------------	---------------

SIRIUS Podstavec

Podstavec k víceúčelovému dřezu z chromikové oceli, povrch hedvábně matný, pracovní výška včetně víceúčelového dřezu 900 mm. S plnými stěnami o výšce 300 mm, tloušťka materiálu 0,9 mm. Čtyři nohy s nastavitelnou výškou, tloušťka materiálu 1,2 mm. (Podstavec se dodává nesmontovaný.)

Rozměry 1040 x 870 x 518 mm (š x v x h)

Vhodný k BS351, BS352

U701V	2000100784	14 635
--------------	------------	---------------

Rozměry 2140 x 870 x 518 mm (š x v x h), vhodný k BS353

U702V	2000100785	16 121
--------------	------------	---------------

SIRIUS Konzola

Konzola k montáži na stěnu, z chromikové oceli, povrch hedvábně matný, tloušťka materiálu 1,5 mm, vhodná k BS351, BS352 a BS353, včetně upevňovacího materiálu.

Rozměry 40 x 525 x 320 mm (š x v x h)

BS354	2000056824	2 015
--------------	------------	--------------

KWC SIRIUS Víceúčelové dřezy

Typ Číslo položky Cena v CZK bez DPH



SIRIUS Víceúčelový dřez

Víceúčelový dřez k montáži na stěnu, z chromiklové oceli, povrch hedvábně matný, tloušťka materiálu 1,2 mm, beze spár vevařená prohlubeň, zaoblené hrany, s místem pro baterii 70 mm a zadním lemem 40 mm, stojánkový trubkový ventil G 1 1/2 B z umělé hmoty, odtok vzadu uprostřed, integrované konzoly, včetně upevňovacího materiálu.

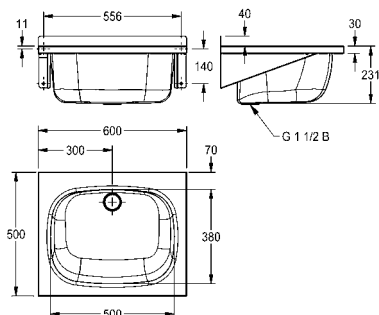
Rozměry 600 x 271 x 500 mm (š x v x h)

BS330 207.0483.167 20 030

Volitelné příslušenství

Sklopný rošt (volný) z chromiklové oceli

ZSIRX001 2000102678 8 416



SIRIUS Víceúčelový dřez

Víceúčelový dřez k montáži na stěnu, z chromiklové oceli, povrch hedvábně matný, tloušťka materiálu 1 mm, beze spár vevařená prohlubeň, zaoblené hrany, s místem pro baterii 70 mm a zadním lemem 40 mm, stojánkový trubkový ventil G 1 1/2 B z umělé hmoty, odtok vzadu uprostřed, integrované konzoly, včetně upevňovacího materiálu. Hladká odkapávací plocha.

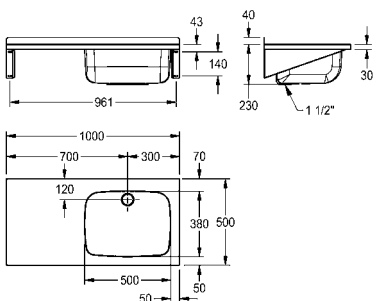
Rozměry 1000 x 230 x 500 mm (š x v x h)

Odkapávací plocha vlevo

BS332 2000100077 35 081

odkládací plocha vpravo

BS333 2000100078 35 081

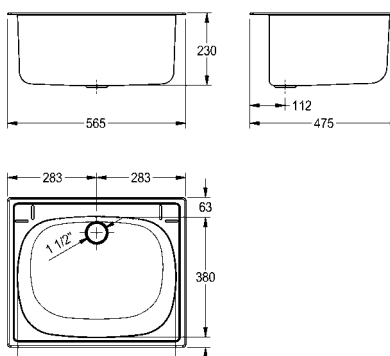


SIRIUS Víceúčelový dřez

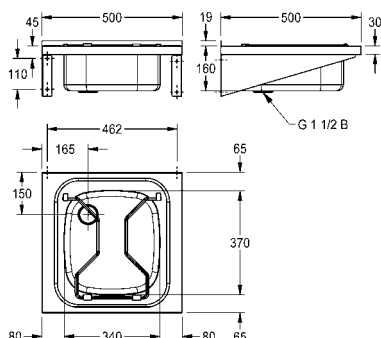
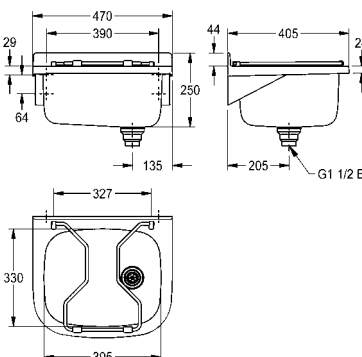
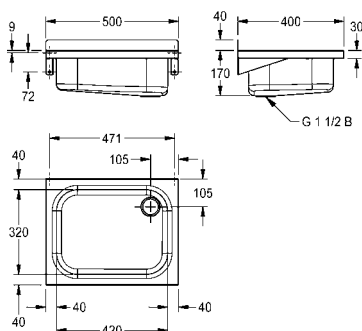
Víceúčelový dřez k montáži shora, z chromiklové oceli, povrch hedvábně matný, tloušťka materiálu 1 mm, beze spár vevařená prohlubeň, zaoblené hrany, bez místa pro baterii, odtok vzadu uprostřed, stojánkový trubkový ventil G 1 1/2 B z umělé hmoty, včetně těsnění a upevňovacího materiálu pro montáž shora.

Rozměry 565 x 230 x 475 mm (š x v x h)

BS340 2000057989 17 992



KWC SIRIUS Víceúčelové dřezy



Typ	Číslo položky	Cena v CZK bez DPH
-----	---------------	--------------------

SIRIUS Výlevka

Výlevka k montáži na stěnu, z chromniklové oceli, povrch hedvábně matný, tloušťka materiálu 1 mm, beze spár vevařená prohlubeň, zaoblené hrany, bez sklopného roštu, bez plochy pro baterii, sítkový odtokový ventil G 1 1/2 B, odtok vzadu vpravo, se zadním lemem 40 mm, včetně upevňovacího materiálu.

Rozměry 500 x 215 x 400 mm (š x v x h)

BS303	2000090080	9 093
se sklopným roštem		
BS302	207.0000.057	9 812

Volitelné příslušenství

Zadní stěna, rozměry 500 x 210 x 12 mm (š x v x h)

BS304	2000100939	2 515
--------------	------------	--------------

SIRIUS Výlevka k montáži na stěnu

SIRIUS Výlevka k montáži na stěnu, z chromniklové oceli, povrch hedvábně matný, tloušťka materiálu 1,2 mm, zaoblené hrany, s šedým plastovým rámem, se sklopným roštem, stojánkový trubkový ventil G 1 1/2 B z umělé hmoty, odtok vpravo, se zadním lemem 44 mm, včetně upevňovacího materiálu.

Rozměry 470 x 250 x 405 mm (š x v x h)

Rozměry prohlubně 395 x 200 x 330 mm (š x v x h)

BS300N	207.0599.542	12 095
bez sklopného roštu		
BS301N	207.0599.545	11 150

SIRIUS Výlevka

Výlevka k montáži na stěnu, z chromniklové oceli, povrch hedvábně matný, tloušťka materiálu 1,5 mm, beze spár vevařená prohlubeň, zaoblené hrany, po obvodu zvýšený okraj, stojánkový trubkový ventil G 1 1/2 B z umělé hmoty, odtok vzadu vlevo, sklopný rošt z chromniklové oceli s gumovými dorazy, se zadním lemem 20 mm, integrované konzoly, včetně upevňovacího materiálu.

Rozměry 500 x 160 x 500 mm (š x v x h)

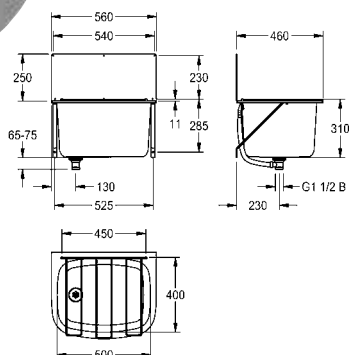
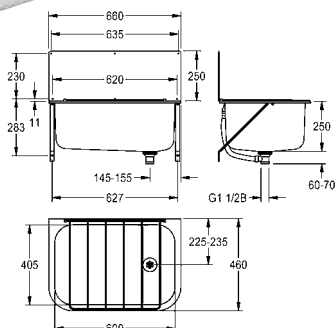
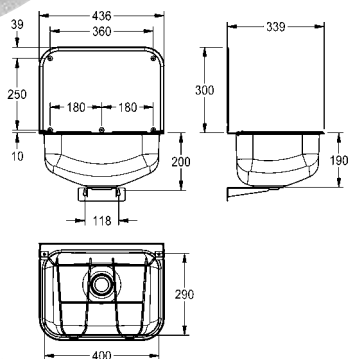
WB500GV	2000057408	10 033
----------------	------------	---------------

Volitelné příslušenství

Zadní stěna z chromniklové oceli, nasazovací, vhodná k WB500GV, tloušťka materiálu 0,9 mm, rozměry 500 x 250 mm (š x v)

F831	2000057029	1 553
-------------	------------	--------------

KWC SIRIUS Víceúčelové dřezy



Typ	Číslo položky	Cena v CZK bez DPH
-----	---------------	--------------------

SIRIUS Výlevka

Výlevka k montáži na stěnu, z chromniklové oceli, povrch hedvábně matný, tloušťka materiálu 0,8 mm, beze spár vevařená prohlubeň. Bez místa pro baterii, se sklopným roštem a zadní ochrannou stěnou, odtok vzadu uprostřed, sítkový odtokový ventil G 1 1/2 B, bez přepadu. S nástěnným úhelníkem jako držákem ventilu, včetně upevňovacího materiálu.

Rozměry 436 x 190 x 339 mm (š x v x h)

Rozměry vnitřního dílu 400 x 190 x 290 mm (š x v x h)

Zadní stěna 436 x 300 mm (š x v)

WB440COP

2000100353

4 953

SIRIUS Víceúčelový dřez

Víceúčelový dřez k montáži na stěnu, z chromniklové oceli, povrch hedvábně matný, tloušťka materiálu 1,5 mm, beze spár vevařená prohlubeň. Bez místa pro baterii, se sklopným roštem a zadní ochrannou stěnou, odtok vzadu uprostřed, zátková odtoková a přepadová sada G 1 1/2 B, s přepadem, zvýšený zadní okraj a konzoly, včetně upevňovacího materiálu.

Rozměry 660 x 250 x 460 mm (š x v x h)

SIRX355

2000103647

26 373

SIRIUS Víceúčelový dřez

Víceúčelový dřez k montáži na stěnu, z chromniklové oceli, povrch hedvábně matný, tloušťka materiálu 1,5 mm, beze spár vevařená prohlubeň, zaoblené hrany. Bez plochy pro baterii, se sklopným roštem a zadní ochrannou stěnou, odtok vzadu vlevo, zátková odtoková a přepadová sada G 1 1/2 B a konzoly, včetně upevňovacího materiálu.

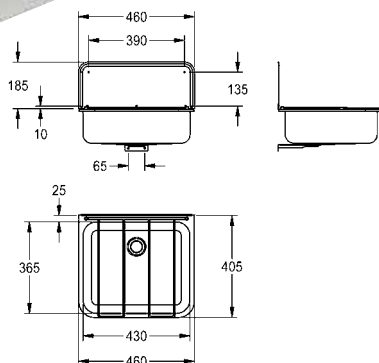
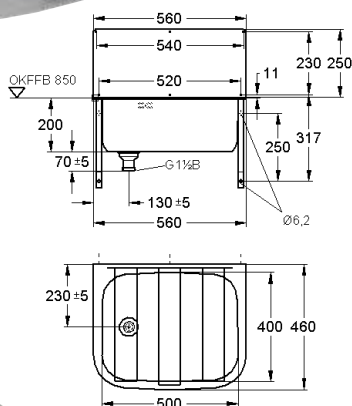
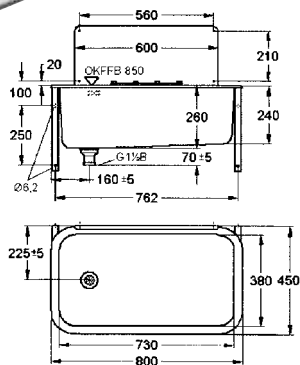
Rozměry 560 x 310 x 460 mm (š x v x h)

SIRX360

2000103649

23 031

KWC SIRIUS Víceúčelové dřezy



Typ	Číslo položky	Cena v CZK bez DPH
-----	---------------	--------------------

SIRIUS Víceúčelový dřez

Víceúčelový dřez k montáži na stěnu, z chromikové oceli, povrch hedvábně matný, tloušťka materiálu 1,5 mm. Bez místa pro baterii, s ochrannou zadní stěnou, nosný rošt, zátková odtoková a přepadová sada G 1 1/2 B a integrované konzoly, včetně upevňovacího materiálu.

Rozměry 800 x 260 x 450 mm (š x v x h)

SIRX356	2000103648	25 501
----------------	------------	---------------

Volitelné příslušenství

Profil na ochranu hran, z plastu, délka 1,8 m, pro výlevek a víceúčelové dřezy z chromikové oceli.

ESIRX0036	2000105276	388
------------------	------------	------------

SIRIUS Výlevek

Výlevek k montáži na stěnu, z chromikové oceli, povrch hedvábně matný, beze spár vevařená prohlubeň, zaoblené hrany. Bez místa pro baterii, se sklopným roštem a zadní stěnou, odtok uprostřed vlevo, se zátkovou odtokovou a přepadovou sadou DN 40, s přepadem, se zvýšeným zadním okrajem. S konzolami, včetně upevňovacího materiálu.

Tloušťka materiálu 1,0 mm

Rozměry 560 x 200 x 460 mm (š x v x h)

Vnitřní rozměry 500 x 200 x 400 mm (š x v x h)

Zvýšený okraj 20 mm (v)

Zadní stěna 560 x 250 mm (š x v)

SIRX364	2000103260	22 071
----------------	------------	---------------

SIRIUS Výlevek

Výlevek k montáži na stěnu, z chromikové oceli, povrch hedvábně matný, tloušťka materiálu 1 mm, beze spár vevařená prohlubeň. Bez plochy pro baterii, se sklopným roštem a zadní ochrannou stěnou, odtok vzadu uprostřed, zátková odtoková a přepadová sada G 1 1/2 B, s přepadem a zvýšeným zadním okrajem. Integrované konzoly, včetně upevňovacího materiálu.

Rozměry 460 x 135 x 405 mm (š x v x h)

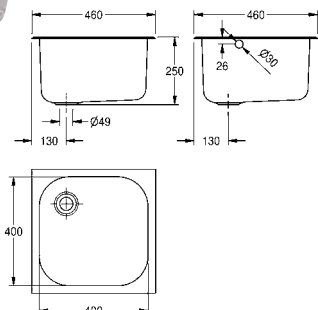
SIRX368	2000103269	5 082
----------------	------------	--------------

Volitelné příslušenství

Profil na ochranu hran, z plastu, délka 1,8 m, pro výlevek a víceúčelové dřezy z chromikové oceli.

ESIRX0036	2000105276	388
------------------	------------	------------

KWC SIRIUS Víceúčelové dřezy



Typ	Číslo položky	Cena v CZK bez DPH
-----	---------------	--------------------

Vestavný dřez

Dřez k horní montáži, chromniklová ocel, povrch hedvábně matný, tloušťka materiálu 0,9 mm, po obvodu zvýšený okraj 20 mm, s přepadem a odtokovým otvorem 38 mm, včetně upevňovacího materiálu. Není součástí dodávky: odtok, zátka, řetízek a přepadová sada.

Rozměry 460 x 250 x 460 mm (š x v x h)
 Rozměry prohlubně 400 x 250 x 400 mm (š x v x h)
 Rozměry výřezu 410 x 410 mm (š x h)

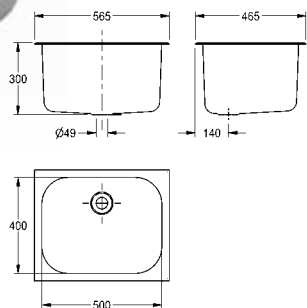
UPOZORNĚNÍ: Pro montáž přepadu je případně nutný výřez do pracovní desky.

C20132W	3600005239	8 341
----------------	------------	--------------

Rozměry 460 x 300 x 460 mm (š x v x h)	C20133W	3600005240	8 530
--	----------------	------------	--------------

Volitelné příslušenství

Odtoková sada 38 mm pro nástěnné výlevky s přepadem	F2119	203.0000.297	297
---	--------------	--------------	------------



Vestavný dřez

Dřez k horní montáži, chromniklová ocel, povrch hedvábně matný, tloušťka materiálu 0,9 mm, po obvodu zvýšený okraj 17 mm, s přepadem a odtokovým otvorem 38 mm, odtok na středu, včetně upevňovacího materiálu. Není součástí dodávky: odtok, zátka, řetízek a přepadová sada.

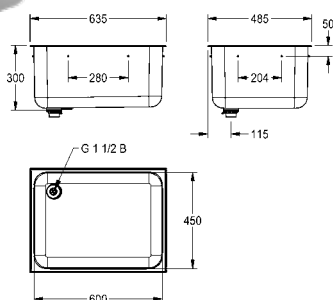
Rozměry 565 x 300 x 465 mm (š x v x h)
 Rozměry prohlubně 500 x 300 x 400 mm (š x v x h)
 Rozměry výřezu 510 x 410 mm (š x h)

UPOZORNĚNÍ: Pro montáž přepadu je případně nutný výřez do pracovní desky.

C20150W	3600005241	11 238
----------------	------------	---------------

Volitelné příslušenství

Odtoková sada 38 mm pro nástěnné výlevky s přepadem	F2119	203.0000.297	297
---	--------------	--------------	------------



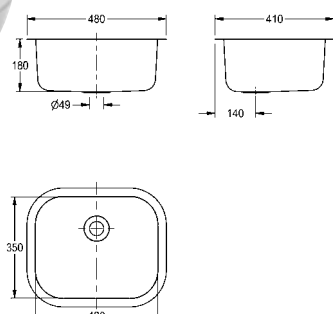
Vestavný dřez, odtok vzadu vpravo

Dřez k horní montáži, chromniklová ocel, povrch hedvábně matný, tloušťka materiálu 1,2 mm, po obvodu zvýšený okraj 20 mm, odtokový otvor 38 mm a stojánkový trubkový ventil, odtok vzadu vpravo, fixační přchytky na spodní straně dřezu, včetně upevňovacího materiálu.

Rozměry 635 x 300 x 485 mm (š x v x h)
 Rozměry prohlubně 600 x 300 x 450 mm (š x v x h)

C20136R	2000100327	14 680
----------------	------------	---------------

Vestavný dřez, odtok vzadu vlevo, rozměry 635 x 300 x 485 mm (š x v x h)	C20136L	2000100326	14 680
--	----------------	------------	---------------



Vestavný dřez

Dřez k horní montáži, chromniklová ocel, povrch hedvábně matný, tloušťka materiálu 0,9 mm, po obvodu zvýšený okraj 17 mm, s přepadem a odtokovým otvorem 38 mm, včetně upevňovacího materiálu. Není součástí dodávky: odtok, zátka, řetízek a přepadová sada.

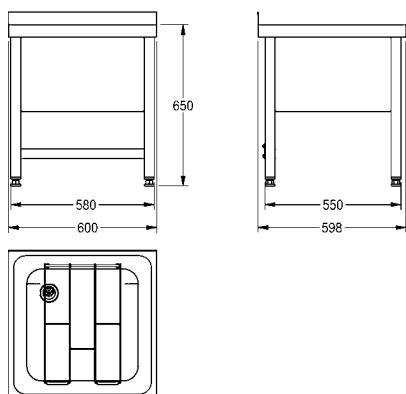
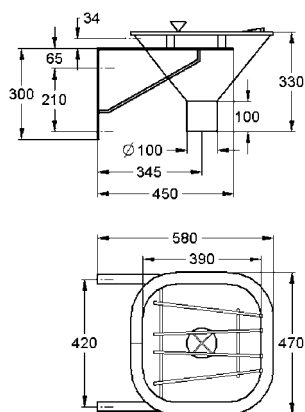
UPOZORNĚNÍ: Pro montáž přepadu je případně nutný výřez do pracovní desky.

Rozměry 480 x 180 x 410 mm (š x v x h)
 Rozměry prohlubně 420 x 180 x 350 mm (š x v x h)

C20137N	2000100324	10 220
----------------	------------	---------------

Volitelné příslušenství

Odtoková sada 38 mm pro nástěnné výlevky s přepadem	F2119	203.0000.297	297
---	--------------	--------------	------------



Typ	Číslo položky	Cena v CZK bez DPH
-----	---------------	--------------------

SIRIUS Fekální výlevka

Fekální výlevka z chromniklové oceli, materiál 1.4571, povrch hedvábně matný, tloušťka materiálu 1,5 mm, k montáži na stěnu, zakrytý splachovací kanál po obvodu, splachovací trubka s nástrčným šroubením k připojení na tlačný splachovač (zajišťuje zákazník), spotřeba vody na spláchnutí 6 l, svislý odtok DN 100, s vyjímatelným odtokovým křížem, sklopný rošt z chromniklové oceli, nástěnné konzoly, včetně upevňovacího materiálu.

Rozměry 470 x 330 x 470 mm (š x v x h)

SIRX370	2000101175	64 472
----------------	------------	---------------

Volitelné příslušenství

Sífon, vývod svislý DN 100

ZCMPX002	2000102733	6 599
-----------------	------------	--------------

Sífon, vývod vodorovný DN 100

ZCMPX003	2000102734	6 194
-----------------	------------	--------------

SIRIUS Volně stojící výlevka

Volně stojící výlevka z chromniklové oceli, povrch hedvábně matný, tloušťka materiálu 1 mm, beze spár vevařená prohlubeň po obvodu se zvýšeným okrajem, bez plochy pro baterii, zvýšený zadní okraj 50 mm, odtok vzadu vlevo, s přepadovou trubkou G 1 1/2 B z chromniklové oceli, včetně sklopného roštu z chromniklové oceli. Podstavec z chromniklové oceli s plnými stěnami o výšce 300 mm bez ostrých hran, 4 nohy s nastavitelnou výškou do 25 mm pro kompenzaci nerovností podlahy, se zadní příčnou výtuhou, výlevka sešroubovaná s podstavcem.

Rozměry 600 x 700 x 598 mm (š x v x h)

Rozměry prohlubně 450 x 250 x 450 mm (š x v x h)

F832V	2000100061	32 991
--------------	------------	---------------

Rozměry 600 x 650 x 598 mm (š x v x h), výlevka svařená s podstavcem

F832V-F	2000057046	34 196
----------------	------------	---------------

KWC SIRIUS Výlevka, odlučovač sádry

Typ Číslo položky Cena v CZK bez DPH

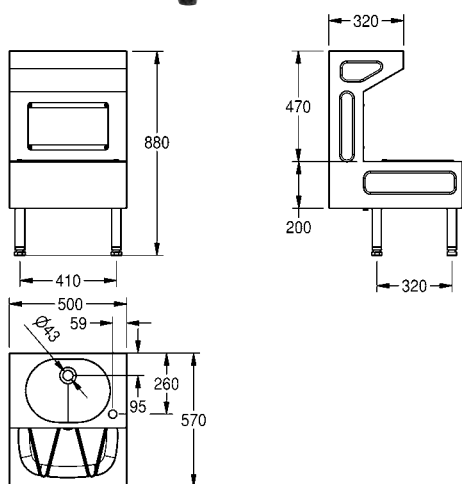


SIRIUS Volně stojící výlevka kombinovaná s umyvadlem

Výlevka kombinovaná s umyvadlem z chromniklové oceli, povrch hedvábně matný, volně stojící nebo k montáži na stěnu, tloušťka materiálu 1,2 mm, umyvadlo s vnitřními rozměry 360 x 135 x 272 mm, bez přepadu, se sítkovým ventilem G 1 1/4, s otvorem pro baterii 35 mm (průměr) vepředu vpravo. Výlevka s vnitřními rozměry 420 x 180 x 350 mm a po obvodu se zvýšeným okrajem, přepadová trubka z chromniklové oceli s ventilem G 1 1/2, odtok uprostřed, včetně sklopného roštu z chromniklové oceli s gumovými dorazy, servisní otvor s příšroubovaným krytem, nohy s nastavitelnou výškou pro kompenzaci nerovností podlahy.

Rozměry 500 x 880 x 570 mm (š x v x h)

SIRX832 2000071907 **34 274**



SIRIUS Odlučovač sádry

Odlučovač sádry k montáži shora, z chromniklové oceli, povrch hedvábně matný, tloušťka materiálu 1,5 mm, beze spár vevařená prohlubeň 450 x 500 x 150 mm, prohlubeň a odkapávací plocha po obvodu se zvýšeným okrajem, odtokový otvor G 1 1/2 B, vyjímatelný koš na sádro s odnímatelným víkem.

Rozměry 1000 x 420 x 600 mm (š x v x h)

Odkapávací plocha vlevo

SIRX835 2000071901 **61 168**

odkapávací plocha vpravo

SIRX836 2000071902 **61 168**

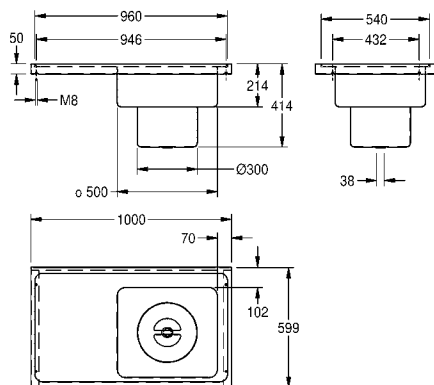
Volitelné příslušenství

Nohy pro odlučovač sádry, ušlechtilá ocel

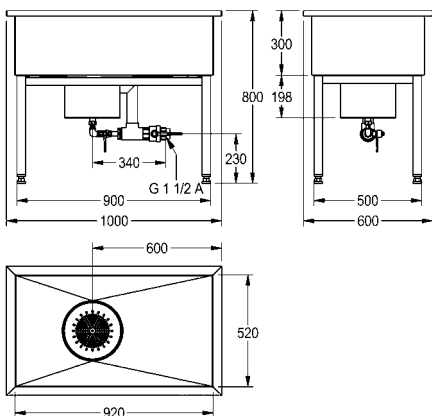
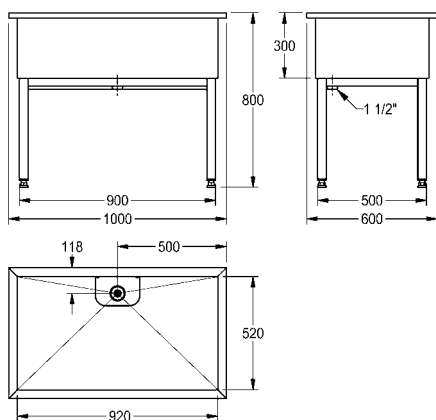
SIRX838 2000103301 **12 200**

SIRIUS Sada konzol

SIRX837 2000103337 **7 304**



KWC SIRIUS Dílenské dřezy



Typ	Číslo položky	Cena v CZK bez DPH
-----	---------------	--------------------

SIRIUS Dílenský dřez

Dílenský dřez z chromniklové oceli, tloušťka materiálu 1,2 mm, povrch hedvábně matný, přepadová trubka s ventilem G 1 1/2 a ochranným sítkem, s podstavcem ze čtyřhranných trubek z chromniklové oceli, výškově nastavitelný.

Rozměry 1000 x 800 x 600 mm (š x v x h)

Rozměry dřezu 920 x 300 x 520 mm (š x v x h)

SIRX751	2000100068	52 746
----------------	------------	---------------

Rozměry 1500 x 800 x 600 mm (š x v x h)

Rozměry dřezu 1420 x 300 x 520 mm (š x v x h)

SIRX752	2000100357	58 849
----------------	------------	---------------

Rozměry 2000 x 800 x 600 mm (š x v x h)

Rozměry dřezu 1920 x 300 x 520 mm (š x v x h)

SIRX753	2000100359	68 619
----------------	------------	---------------

SIRIUS Dílenský dřez

Dílenský dřez z chromniklové oceli, tloušťka materiálu 1,2 mm, povrch hedvábně matný, odtokový otvor ve dnu s přivařeným odtokovým tělesem s kalovou jímkou z chromniklové oceli, přepad G 1 1/2 B a odtokové hrdlo G 1/2 B. Odtoková jednotka s kulovým uzavíracím kohoutem G 1/2 B, s kompletním potrubím, s podstavcem ze čtyřhranných trubek z chromniklové oceli, výškově nastavitelný.

Rozměry 1000 x 800 x 600 mm (š x v x h)

Rozměry dřezu 920 x 300 x 520 mm (š x v x h)

SIRX754	2000100360	88 210
----------------	------------	---------------

Rozměry 1500 x 800 x 600 mm (š x v x h)

Rozměry dřezu 1420 x 300 x 520 mm (š x v x h)

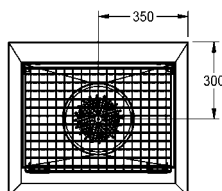
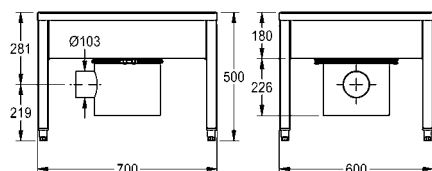
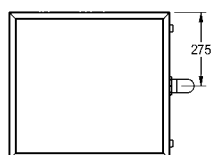
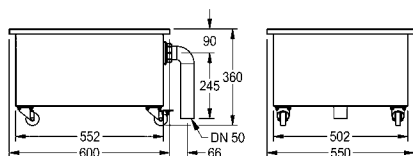
SIRX755	2000100361	98 415
----------------	------------	---------------

Rozměry 2000 x 800 x 600 mm (š x v x h)

Rozměry dřezu 1920 x 300 x 520 mm (š x v x h)

SIRX756	2000100362	105 928
----------------	------------	----------------

KWC SIRIUS Zařízení na mytí obuvi a holínek



Typ	Číslo položky	Cena v CZK bez DPH
-----	---------------	--------------------

SIRIUS Kalová jímka

Kalová jímka z chromniklové oceli, povrch hedvábně matný, tloušťka materiálu 1,2 mm, na kolečkách, zajistitelná, s přepadovým ventilem DN 50 a kolenem z PVC v boční stěně jako odtokem.

Rozměry 600 x 360 x 550 mm (š x v x h)

SIRX757	2000100363	27 946
----------------	------------	---------------

SIRIUS Zařízení na mytí obuvi a holínek

Zařízení na mytí obuvi a holínek, z chromniklové oceli, povrch hedvábně matný, k jednořadé montáži na stěnu, s podstavcem ze čtyřhranných trubek z chromniklové oceli a výškově nastavitelnými nožkami, ventil DN 15 k připojení příslušenství, ruční kartáč, sifon, kalová jímka, odtokové hrdlo DN 10, odtok vpravo nebo vlevo, s odklopným mřížovým roštěm, včetně upevňovacího materiálu.

Rozměry 700 x 500 x 600 mm (š x v x h)

SIRX711C	2000100354	116 761
-----------------	------------	----------------

Rozměry 1400 x 500 x 600 mm (š x v x h), se 2 čisticími místy

SIRX721C	2000100355	152 275
-----------------	------------	----------------

Rozměry 2100 x 500 x 600 mm (š x v x h), se 3 čisticími místy

SIRX731C	2000100356	182 564
-----------------	------------	----------------

Rozměry 2800 x 500 x 600 mm (š x v x h), se 4 čisticími místy

SIRX741C	2000101549	212 462
-----------------	------------	----------------

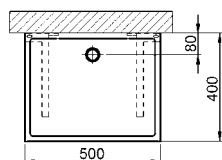
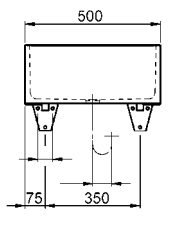
KWC Úklidové dřezy z minerální žuly



Výrobky sanitárního zařízení z minerální žuly pojené syntetickou pryskyřicí jsou v pravém slova smyslu zhotoveny beze švů z jednoho kusu odlitku a skvěle se hodí k vybavení v oblasti úklidu a čištění. Pod obchodním názvem MIRANIT se vyrábí velké množství víceúčelových umyvadel, výlevků a školních umyvadel, dílenských dřezů, kalových jímek, jakož i zařízení na čištění obuvi, které se vyznačují vysokou odolností a mimořádně snadnou údržbou.

KWC Úklidové dřezy z minerální žuly

Typ Číslo položky Cena v CZK bez DPH

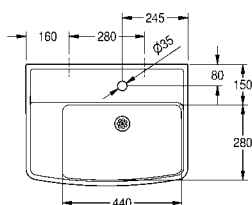
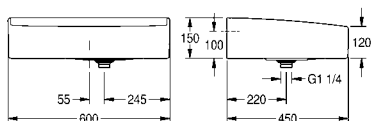


Výlevka

Výlevka z minerálního materiálu pojeného syntetickou pryskyřicí, barva alpská bílá. Se sítkovým odtokovým ventilem DN 40, s konzolami z oceli s práškovým nástřikem k montáži na stěnu.

Rozměry 500 x 215 x 400 mm (š x v x h)

SIRW810 2000101109 **23 609**



Školní umyvadlo

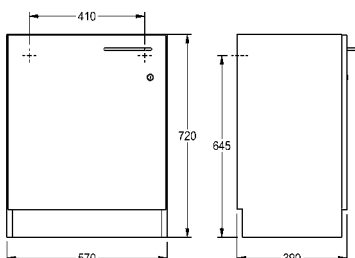
Školní umyvadlo z minerálního materiálu MIRANIT pojeného syntetickou pryskyřicí, s hladkým povrchem bez pórů s gelcoatem o vysokém lesku (odolný vůči teplotám do 80°C), barva alpská bílá. Beze švů vytvarovaná prohlubeň bez přeřadu, s plochou a otvorem pro armaturu, odkládací plocha pro houbu vlevo, zvýšený zadní okraj. Sítkový odtokový ventil DN 32, včetně vrutů a hmoždinek.

Rozměry 600 x 150 x 450 mm (š x v x h)
Rozměry prohlubně 290 x 75 mm (š x v x h)

ANMW322 2000106177 **10 141**

bez otvoru pro baterii

ANMW323 2030006863 **10 141**



Spodní skříňka

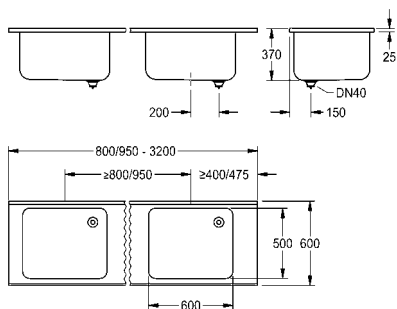
Spodní skříňka pro školní umyvadla z dřevotřísky s povrchovou úpravou s melaminovou pryskyřicí, barva bílá krystalová. Stojící na zemi, uzavřená ze 3 stran, s černou soklovou lištou, vyrovnávacími nožičkami na soklu, bez zadní stěny, čelní dvířka s úchytkou a cylindrickým zámkem. Otevírání dvířek doleva. S montážním materiálem pro upevnění na stěnu.

Rozměry 570 x 720 x 390 mm (š x v x h)

WSPL0017 2000107663 **11 500**

otevírání dvířek doprava

WSPL0018 2000107664 **11 500**



Typ	Číslo položky	Cena v CZK bez DPH
-----	---------------	--------------------

VARIUSmed Víceúčelový dřez

Víceúčelový dřez VARIUSmed z minerálního materiálu MIRANIT pojeného syntetickou pryskyřicí, celoplošně s hladkým povrchem bez pórů (odolný vůči teplotám do 80 °C). Barva alpská bílá. Max. se 2 beze švu tvarovanými prohlubněmi s velkým vnitřním zaoblením, bez přepadu. Zvýšený okraj vpředu a vzadu. Přeřadová trubka s ventilem DN 40 x 200 mm. Včetně upevňovacího materiálu (vruty, hmoždinky, nástěnné úhelníky, konzoly).

Rozměry prohlubně 600 x 350 x 500 mm (š x v x h)

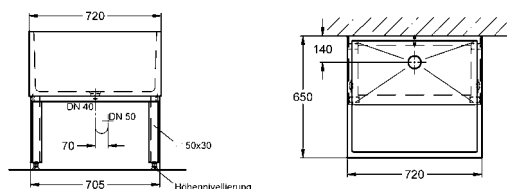
Při použití konzol z ušlechtilé oceli:
Rozměry 800 - 3200 x 375 x 600 mm (š x v x h)
Středová vzdálenost prohlubně min. 800 mm

Při použití konzol z minerálního materiálu MIRANIT:
Rozměry 950 - 3200 x 375 x 600 mm (š x v x h)
Středová vzdálenost prohlubně min. 950 mm

Provedení do konkrétních objektů

Podrobné specifikace, jako způsob instalace a vzdálenost prohlubní apod. se pro konkrétní zakázku zadávají do výrobních listů (na vyžádání u společnosti KWC Professional).

Ceny na vyžádání.



Prací koryto

Prací koryto z minerálního materiálu pojeného syntetickou pryskyřicí s hladkým povrchem bez pórů (odolný vůči teplotám do 80°C). Barva alpská bílá. Se zvlněnou prací plochou v šikmé přední stěně, zátkový odtokový ventil DN 40, podstavec ze čtyřhranných trubek z oceli, s práškovým nástřikem a s výškově nastavitelnými nožkami. Včetně upevnění na stěnu.

Rozměry 720 x 350/750 x 650/380 mm (š x v x h)

SIRW380	2000103287	49 471
----------------	------------	---------------



Prací koryto s pracovní plochou

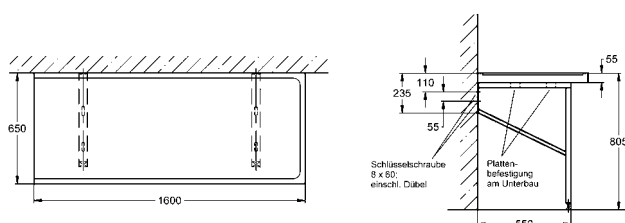
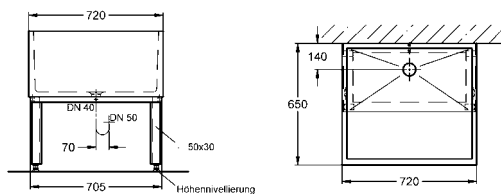
Prací koryto z minerálního materiálu pojeného syntetickou pryskyřicí s hladkým povrchem bez pórů (odolný vůči teplotám do 80°C). Barva alpská bílá. Skládá se z pracovního koryta SIRW380 a čisticí stolní desky s podstavcem a příčnými podpěrami z oceli, s práškovým nástřikem v barvě koryta, výška desky 55 mm.

Rozměry 2300 x 805 x 650 mm (š x v x h)
(šířka čisticí stolní desky 1600mm)

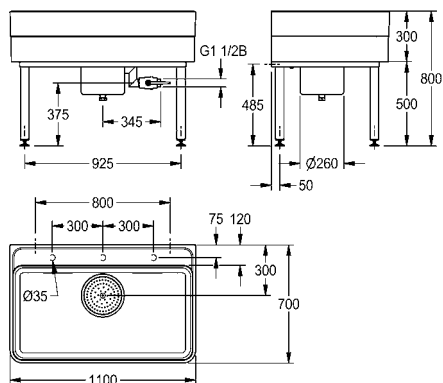
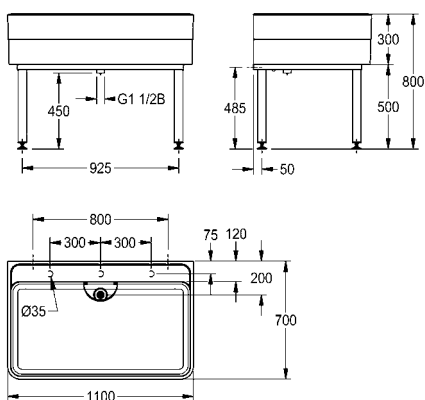
SIRW384	2000103285	85 560
----------------	------------	---------------

Rozměry 2700 x 805 x 650 mm (š x v x h),
šířka čisticí stolní desky 2000 mm

SIRW385	2000103286	90 380
----------------	------------	---------------



KWC Úklidové dřezy z minerální žuly



Typ	Číslo položky	Cena v CZK bez DPH
-----	---------------	--------------------

Dílenský dřez s plochou pro baterii a přepadovou trubkou

Dílenský dřez z minerálního materiálu MIRANIT pojeného syntetickou pryskyřicí, barva alpská bílá. Plocha bez otvoru na armaturu, na spodní straně s vyznačením míst k vrtání pro zákazníka. S přepadovou trubkou s ventilem DN 40 x 200 mm a ochranným sítkem. Svařovaný podstavec s práškovým nástřikem v barvě dřezu, výškově nastavitelné nožky. Včetně upevňovacího materiálu.

Rozměry 1100 x 300/800 x 700 mm (š x v x h)

SIRW770	2000102720	52 286
Rozměry 2000 x 300/800 x 700 mm (š x v x h)		
SIRW772	2000102721	74 712

Dílenský dřez s plochou pro baterii a kalovou jímkou

Dílenský dřez z minerálního materiálu MIRANIT pojeného syntetickou pryskyřicí, barva alpská bílá. Plocha bez otvoru na armaturu, na spodní straně s vyznačením míst k vrtání pro zákazníka. S odtokovým tělesem včetně kalové jímkou, s přepadem DN 40, odtokovým hrdlem DN 25 a kulovým uzavíracím kohoutem DN 40. Svařovaný podstavec s práškovým nástřikem v barvě dřezu, výškově nastavitelné nožky. Včetně upevňovacího materiálu.

Rozměry 1100 x 300/800 x 700 mm (š x v x h)

SIRW771	2000102722	86 675
Rozměry 2000 x 300/800 x 700 mm (š x v x h)		
SIRW773	2000102723	104 645

KWC Úklidové dřezy z minerální žuly

Typ	Číslo položky	Cena v CZK bez DPH
-----	---------------	--------------------

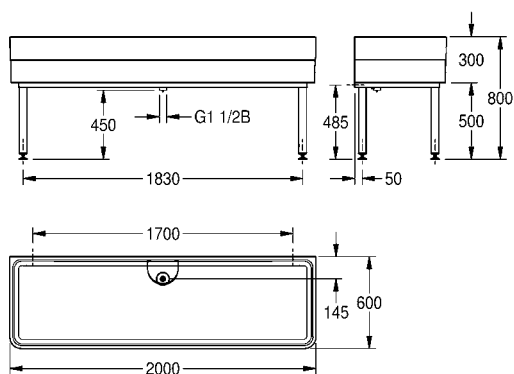


Dílenský dřez s přepadovou trubkou

Dílenský dřez z minerálního materiálu MIRANIT pojeného syntetickou pryskyřicí, barva alpská bílá. Bez plochy na armaturu. S přepadovou trubkou s ventilem DN 40 x 200 mm a ochranným sítkem. Svařovaný podstavec s práškovým nástřikem v barvě dřezu, výškově nastavitelné nožky. Včetně upevňovacího materiálu.

Rozměry 2000 x 300/800 x 600 mm (š x v x h)

SIRW774	2000102724	68 197
----------------	------------	---------------

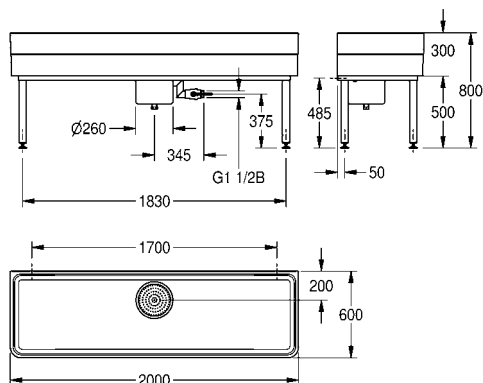


Dílenský dřez s kalovou jímkou

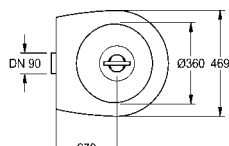
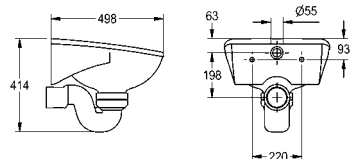
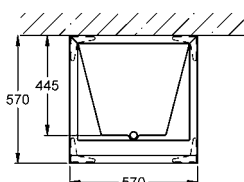
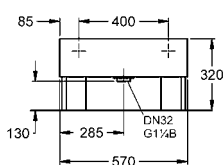
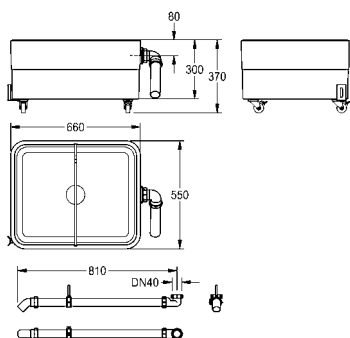
Dílenský dřez z minerálního materiálu MIRANIT pojeného syntetickou pryskyřicí, barva alpská bílá. Bez plochy na armaturu. S odtokovým tělesem včetně kalové jímky, s přepadem DN 40, odtokovým hrdlem DN 25 a kulovým uzavíracím kohoutem DN 40. Svařovaný podstavec s práškovým nástřikem v barvě dřezu, výškově nastavitelné nožky. Včetně upevňovacího materiálu.

Rozměry 2000 x 300/800 x 600 mm (š x v x h)

SIRW775	2000102725	97 234
----------------	------------	---------------



KWC Kalová jímka, vanička na nohy, fekální výlevka



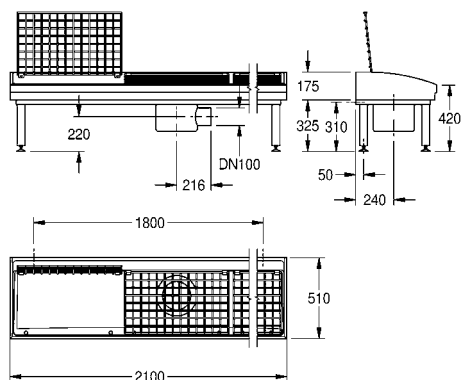
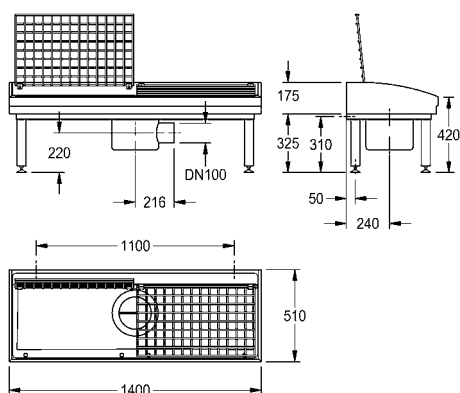
Typ	Číslo položky	Cena v CZK bez DPH
SIRIUS Kalová jímka		
Kalová jímka z minerálního materiálu MIRANIT pojeného syntetickou pryskyřicí, barva alpská bílá. Na kolečkách, zajistitelná. Provedení jako dvoukomorový systém s vyjímatelnou dělicí stěnou z plastu. Přepad DN 50 s kolenem z PVC v boční stěně.		
Rozměry 660 x 300/370 x 550 mm (š x v x h)		
SIRW759	2000102726	32 338

Vanička na mytí nohou		
Vanička na mytí nohou FLENSBURG, z minerálního materiálu pojeného syntetickou pryskyřicí, barva alpská bílá, s rohovými nožkami a zátkovým odtokovým ventilem DN 32.		
Rozměry 570 x 320 x 570 mm (š x v x h)		
SIRW840	2000101335	25 432
Provedení s podstavcem ze čtyřhranných ocelových profilů s práškovým nástřikem a s výškově nastavitelnými nožkami.		
SIRW841	2000101336	36 054

Fekální výlevka		
Fekální výlevka k montáži na stěnu, z minerálního materiálu MIRANIT pojeného syntetickou pryskyřicí, s hladkým povrchem bez pórů (odolný vůči teplotám do 80°C). Barva alpská bílá. Kulatý tvar prohlubně s integrovaným splachovacím okrajem, přívod vody vnitřní, vodorovný. Tvarově přizpůsobená zadní stěna s integrovanými konzolami a otvory k připevnění. Včetně upevňovacího materiálu. Sifon DN 100 z umělé hmoty s vodorovným vývodem. Odpadní ochrana z chromikové oceli k zamezení ucpávání.		
Rozměry 469 x 414 x 498 mm (š x v x h)		
SIRW511	2000101200	30 100
Volitelné příslušenství		
Sklopný rošt	SIRX512	2000101201
Kryt sifonu	SIRX514	2000101202
		8 051
		9 880

Upozornění: Vhodný instalační prvek AQUAFIX viz strana 105

KWC Zařízení na mytí obuvi a holínek



Typ	Číslo položky	Cena v CZK bez DPH
-----	---------------	--------------------

SIRIUS Zařízení na mytí obuvi a holínek s 2 čistícími místy

Zařízení na mytí obuvi a holínek, z minerálního materiálu MIRANIT pojeného syntetickou pryskyřicí, barva alpská bílá. K montáži na stěnu. S odtokovým tělesem včetně kalové jímky. Odtokové těleso otočné vždy o 90°. Sklopný mřížový rošt z chromniklové oceli na každé čistící místo. Svařovaný podstavec s práškovým nástřikem v barvě dřezu, výškově nastavitelné nožky. Včetně upevňovacího materiálu. S 2 čistícími místy.

Rozměry 1400 x 175/500 x 510 mm (š x v x h)

SIRW721A	2000102727	79 396
bez sifonu (zajišťuje zákazník)		
SIRW721B	2000102728	77 462

Volitelné příslušenství

Připojovací ventil DN 15 k montáži na stěnu, se zábranou zpětného toku, s potrubním provzdušňovačem a šroubením pro hadici, leštěná mosaz.

ZSIRW001	2000101470	2 409
-----------------	------------	--------------

Závěsný hák na ruční kartáč, z chromniklové oceli.

ZSIRW002	2000101471	493
-----------------	------------	------------

Ruční kartáč s pákovým ventilem, sprchovací trubka s 3 zvlášť montovanými kartáčovými prvky, s připojovací hadicí DN 8, G 1/2, délka 1400 mm a otočnou pojistkou.

ZSIRW003	2000101473	12 309
-----------------	------------	---------------

SIRIUS Zařízení na mytí obuvi a holínek se 3 čistícími místy

Zařízení na mytí obuvi a holínek, z minerálního materiálu MIRANIT pojeného syntetickou pryskyřicí, barva alpská bílá. K montáži na stěnu. S odtokovým tělesem včetně kalové jímky. Odtokové těleso otočné vždy o 90°. Sklopný mřížový rošt z chromniklové oceli na každé čistící místo. Svařovaný podstavec s práškovým nástřikem v barvě dřezu, výškově nastavitelné nožky. Včetně upevňovacího materiálu. Se 3 čistícími místy.

Rozměry 2100 x 175/500 x 510 mm (š x v x h)

SIRW731A	2000102729	92 186
bez sifonu (zajišťuje zákazník)		
SIRW731B	2000102730	90 165

Volitelné příslušenství

Připojovací ventil DN 15 k montáži na stěnu, se zábranou zpětného toku, s potrubním provzdušňovačem a šroubením pro hadici, leštěná mosaz.

ZSIRW001	2000101470	2 409
-----------------	------------	--------------

Závěsný hák na ruční kartáč, z chromniklové oceli.

ZSIRW002	2000101471	493
-----------------	------------	------------

Ruční kartáč s pákovým ventilem, sprchovací trubka s 3 zvlášť montovanými kartáčovými prvky, s připojovací hadicí DN 8, G 1/2, délka 1400 mm a otočnou pojistkou.

ZSIRW003	2000101473	12 309
-----------------	------------	---------------

KWC Zařízení na mytí obuvi a holínek

Typ Číslo položky Cena v CZK bez DPH

SIRIUS Zařízení na mytí holínek k přízemní podlahové montáži

Zařízení na mytí holínek k přízemní podlahové montáži, z minerálního materiálu pojeného syntetickou pryskyřicí, barva antracitová. S výškově nastavitelnými nožkami, s pozinkovaným mřížovým roštem, ručním kartáčem s pákovým ventilem, obloukovou opěrou rukou, s kartáčem na čištění podrážek, sprchovacími lištami a nožním ventilem DN 15. S odtokovým tělesem DN 100, kalovou jímkou a sifonem.

Rozměry 600 x 425 – 450 x 900 mm (š x v x h)



SIRB714 2000101080 **121 502**

s vypouštěcím tělesem DN 100, svislým

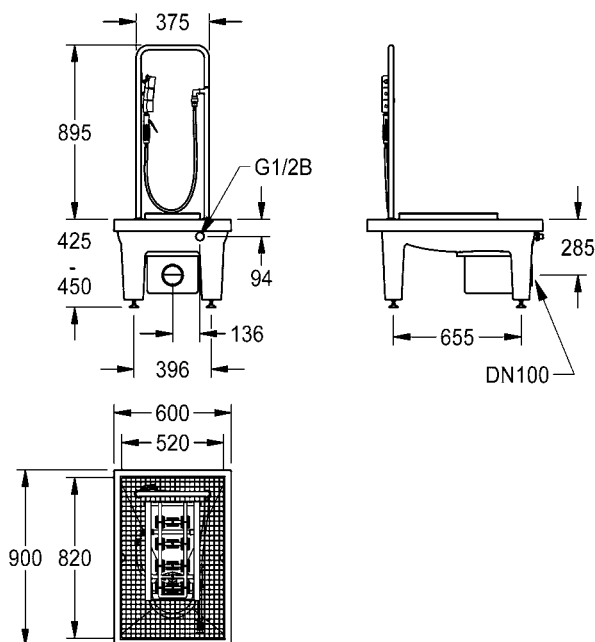
SIRB712 2000101084 **92 966**

s vypouštěcím tělesem DN 100 a kalovou jímkou

SIRB715 2000101083 **118 892**

Provedení **bez** noh, s vypouštěcím hrdlem DN 100, horizontálně, rozměry 600 x 205 x 900 mm (š x v x h)

SIRB711 2000101085 **87 336**





Živnostenské dřezy z ušlechtilé oceli

Vysoce kvalitní sortiment živnostenských dřezů se vyznačuje velkým výběrem, prostornými dřezy a variabilními odkládacími plochami. Nabídka je doplněna vhodnými podstavci.

Živnostenské dřezy jsou optimální pro použití v komerční oblasti a v provozech zaměřených na profesionální zpracování potravin.

Živnostenské dřezy z ušlechtilé oceli

MAXIMA Živnostenské dřezy, hloubka 600 mm	384
MAXIMA Živnostenské dřezy, hloubka 700 mm	388

KWC MAXIMA Živnostenské dřezy, hloubka 600 mm

Typ Číslo položky Cena v CZK bez DPH



MAXIMA Živnostenský dřez

Živnostenský dřez, k montáži na desku nebo na stěnu, chromiklová ocel, povrch hedvábně matný, tloušťka materiálu 1 mm, beze spár vevařený dřez, bez přepadu a s plochou pro armaturu 800 mm, dřez vlevo nebo vpravo, odtokový ventil DN 40 a dvoudílná přepadová trubka, vroubkovaná odkapávací plocha se zvýšeným zadním okrajem a sklonem ke dřezu, konzola z ušlechtilé oceli přivařená zesponu k odkapávací ploše, zadní stěna jako ochrana proti postříkání vysoká 100 mm a beze spár, konzoly jako volitelné příslušenství, vyvrtané otvory pro nástěnnou montáž.

Rozměry 600 x 382 x 600 mm (š x v x h)

MAXS100-60 2000057616 16 335

Volitelné příslušenství

Samostatná konzola z chromiklové oceli

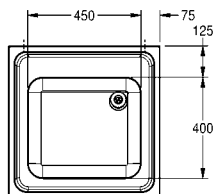
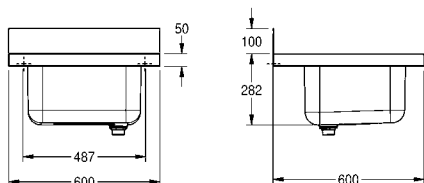
MAXB600 2000057092 2 438

Podstavec k sešroubování, z chromiklové oceli

MAXF60-60 2000057122 9 900

Odkládací police do podstavce, z chromiklové oceli

MAXT60-60 2000057763 4 758



MAXIMA Živnostenský dřez

Živnostenský dřez, k montáži na desku nebo na stěnu, chromiklová ocel, povrch hedvábně matný, tloušťka materiálu 1 mm, beze spár vevařený dřez, bez přepadu a s plochou pro armaturu 800 mm, dřez vlevo nebo vpravo, odtokový ventil DN 40 a dvoudílná přepadová trubka, vroubkovaná odkapávací plocha se zvýšeným zadním okrajem a sklonem ke dřezu, konzola z ušlechtilé oceli přivařená zesponu k odkapávací ploše, zadní stěna jako ochrana proti postříkání vysoká 100 mm a beze spár, konzoly jako volitelné příslušenství, vyvrtané otvory pro nástěnnou montáž.

Rozměry 700 x 432 x 600 mm (š x v x h)

MAXS100-70 2000057639 18 262

Volitelné příslušenství

Samostatná konzola z chromiklové oceli

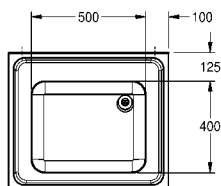
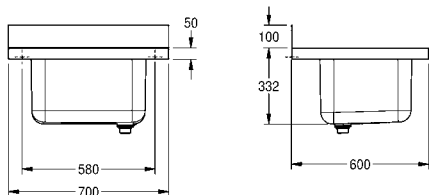
MAXB600 2000057092 2 438

Podstavec k sešroubování, z chromiklové oceli

MAXF70-60 2000057124 10 244

Odkládací police do podstavce, z chromiklové oceli

MAXT70-60 2000100003 5 010



KWC MAXIMA Živnostenské dřezy, hloubka 600 mm

Typ Číslo položky Cena v CZK bez DPH



MAXIMA Živnostenský dřez

Živnostenský dřez, k montáži na desku nebo na stěnu, chromiková ocel, povrch hedvábně matný, tloušťka materiálu 1 mm, beze spár vevařený dřez, bez přepadu a s plochou pro armaturu 800 mm, dřez vlevo nebo vpravo, odtokový ventil DN 40 a dvoudílná přepadová trubka, vroubkovaná odkapávací plocha se zvýšeným zadním okrajem a sklonem ke dřezu, konzola z ušlechtilé oceli přivařená zespodu k odkapávací ploše, zadní stěna jako ochrana proti postříkání vysoká 100 mm a beze spár, konzoly jako volitelné příslušenství, vyvrtané otvory pro nástěnnou montáž.



Rozměry 1200 x 432 x 600 mm (š x v x h)

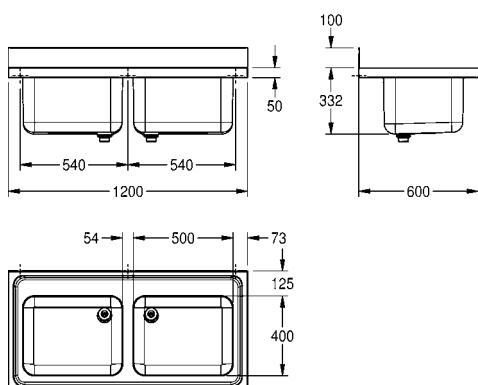
MAXS200-120 2000057702 **27 048**

Volitelné příslušenství

Samostatná konzola z chromikové oceli
MAXB600 2000057092 **2 438**

Podstavec k sešroubování, z chromikové oceli
MAXF120-60 2000057101 **10 787**

Odkládací police do podstavce, z chromikové oceli
MAXT120-60 2000057716 **7 581**



MAXIMA Živnostenský dřez

Živnostenský dřez, k montáži na desku nebo na stěnu, chromiková ocel, povrch hedvábně matný, tloušťka materiálu 1 mm, beze spár vevařený dřez, bez přepadu a s plochou pro armaturu 800 mm, dřez vlevo nebo vpravo, odtokový ventil DN 40 a dvoudílná přepadová trubka, vroubkovaná odkapávací plocha se zvýšeným zadním okrajem a sklonem ke dřezu, konzola z ušlechtilé oceli přivařená zespodu k odkapávací ploše, zadní stěna jako ochrana proti postříkání vysoká 100 mm a beze spár, konzoly jako volitelné příslušenství, vyvrtané otvory pro nástěnnou montáž.



Rozměry 1200 x 382 x 600 mm (š x v x h)

MAXS112-120 2000057641 **19 981**

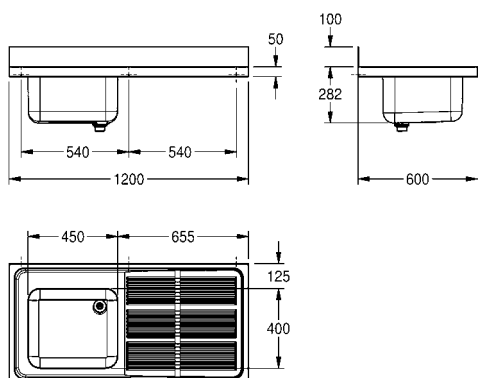
odkapávací plocha vlevo
MAXS117-120 2000057698 **19 981**

Volitelné příslušenství

Samostatná konzola z chromikové oceli
MAXB600 2000057092 **2 438**

Podstavec k sešroubování, z chromikové oceli
MAXF120-60 2000057101 **10 787**

Odkládací police do podstavce, z chromikové oceli
MAXT120-60 2000057716 **7 581**



Živnostenské dřezy z ušlechtilé oceli

KWC MAXIMA Živnostenské dřezy, hloubka 600 mm

Typ Číslo položky Cena v CZK bez DPH



MAXIMA Živnostenský dřez

Živnostenský dřez, k montáži na desku nebo na stěnu, chromiková ocel, povrch hedvábně matný, tloušťka materiálu 1 mm, beze spár vevařený dřez, bez přepadu a s plochou pro armaturu 800 mm, dřez vlevo nebo vpravo, odtokový ventil DN 40 a dvoudílná přepadová trubka, vroubkovaná odkapávací plocha se zvýšeným zadním okrajem a sklonem ke dřezu, konzola z ušlechtilé oceli přivařená zesponu k odkapávací ploše, zadní stěna jako ochrana proti postříkání vysoká 100 mm a beze spár, konzoly jako volitelné příslušenství, vyvrtané otvory pro nástěnnou montáž.

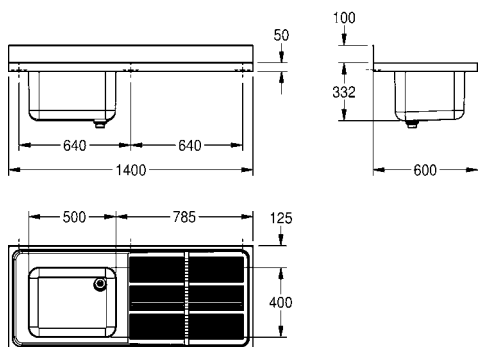


Rozměry 1400 x 432 x 600 mm (š x v x h)

MAXS112-140	2000057662	22 491
odkapávací plocha vlevo		
MAXS117-140	2000057700	22 491

Volitelné příslušenství

Samostatná konzola z chromikové oceli		
MAXB600	2000057092	2 438
Podstavec k sešroubování, z chromikové oceli		
MAXF140-60	2000057106	11 185
Odkládací police do podstavce, z chromikové oceli		
MAXT140-60	2000057756	7 965



MAXIMA Živnostenský dřez

Živnostenský dřez, k montáži na desku nebo na stěnu, chromiková ocel, povrch hedvábně matný, tloušťka materiálu 1 mm, beze spár vevařený dřez, bez přepadu a s plochou pro armaturu 800 mm, dřez vlevo nebo vpravo, odtokový ventil DN 40 a dvoudílná přepadová trubka, vroubkovaná odkapávací plocha se zvýšeným zadním okrajem a sklonem ke dřezu, konzola z ušlechtilé oceli přivařená zesponu k odkapávací ploše, zadní stěna jako ochrana proti postříkání vysoká 100 mm a beze spár, konzoly jako volitelné příslušenství, vyvrtané otvory pro nástěnnou montáž.

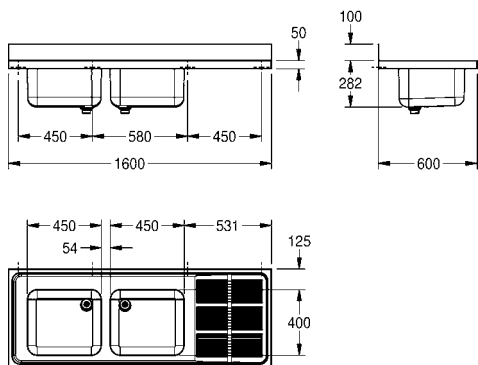


Rozměry 1600 x 382 x 600 mm (š x v x h)

MAXS212-160	2000057704	32 087
odkapávací plocha vlevo		
MAXS217-160	2000057708	32 087

Volitelné příslušenství

Samostatná konzola z chromikové oceli		
MAXB600	2000057092	2 438
Podstavec k sešroubování, z chromikové oceli		
MAXF160-60	2000057112	12 199
Odkládací police do podstavce, z chromikové oceli		
MAXT160-60	2000057758	8 614



KWC MAXIMA Živnostenské dřezy, hloubka 600 mm

Typ Číslo položky Cena v CZK bez DPH



MAXIMA Živnostenský dřez

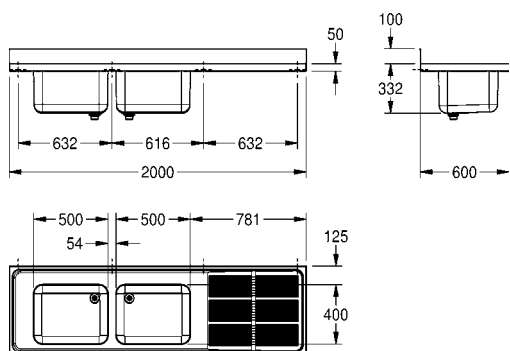
Živnostenský dřez, k montáži na desku nebo na stěnu, chromiková ocel, povrch hedvábně matný, tloušťka materiálu 1 mm, beze spár vevařený dřez, bez přepadu a s plochou pro armaturu 800 mm, dřez vlevo nebo vpravo, odtokový ventil DN 40 a dvoudílnná přepadová trubka, vroubkovaná odkapávací plocha se zvýšeným zadním okrajem a sklonem ke dřezu, konzola z ušlechtilé oceli přivařená zespodu k odkapávací ploše, zadní stěna jako ochrana proti postříkání vysoká 100 mm a beze spár, konzoly jako volitelné příslušenství, vyvrtané otvory pro nástěnnou montáž.

Rozměry 2000 x 432 x 600 mm (š x v x h)

MAXS212-200	2000057706	36 658
odkapávací plocha vlevo		
MAXS217-200	2000057710	36 658

Volitelné příslušenství

Samostatná konzola z chromikové oceli		
MAXB600	2000057092	2 438
Podstavec k sešroubování, z chromikové oceli		
MAXF200-60	2000057114	12 922
Odkládací police do podstavce, z chromikové oceli		
MAXT200-60	2000057759	13 055



MAXIMA Živnostenský dřez

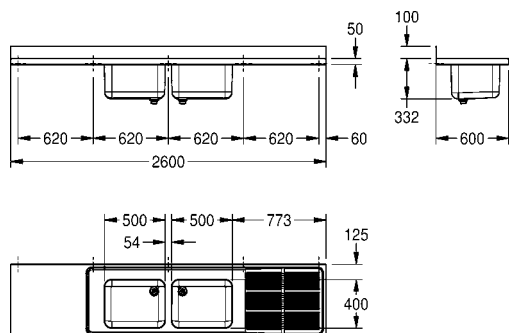
Živnostenský dřez, k montáži na desku nebo na stěnu, chromiková ocel, povrch hedvábně matný, tloušťka materiálu 1 mm, beze spár vevařený dřez, bez přepadu a s plochou pro armaturu 800 mm, dřez vlevo nebo vpravo, odtokový ventil DN 40 a dvoudílnná přepadová trubka, vroubkovaná odkapávací plocha se zvýšeným zadním okrajem a sklonem ke dřezu, konzola z ušlechtilé oceli přivařená zespodu k odkapávací ploše, zadní stěna jako ochrana proti postříkání vysoká 100 mm a beze spár, konzoly jako volitelné příslušenství, vyvrtané otvory pro nástěnnou montáž.

Rozměry 2600 x 432 x 600 mm (š x v x h)

MAXS222-260	2000057712	53 544
odkapávací plocha vlevo/odkládací plocha vpravo		
MAXS227-260	2000057714	53 544

Volitelné příslušenství

Samostatná konzola z chromikové oceli		
MAXB600	2000057092	2 438
Podstavec k sešroubování, z chromikové oceli		
MAXF260-60	2000057118	21 085
Odkládací police do podstavce, z chromikové oceli		
MAXT260-60	2000057761	14 393



Živnostenské dřezy z ušlechtilé oceli

KWC MAXIMA Živnostenské dřezy, hloubka 700 mm

Typ Číslo položky Cena v CZK bez DPH



MAXIMA Živnostenský dřez

Živnostenský dřez, k montáži na desku nebo na stěnu, chromiklová ocel, povrch hedvábně matný, tloušťka materiálu 1 mm, beze spár vevařený dřez, bez přepadu a s plochou pro armaturu 100 mm, dřez vlevo nebo vpravo, odtokový ventil DN 40 a dvoudílná přepadová trubka, vroubkovaná odkapávací plocha se zvýšeným zadním okrajem a sklonem ke dřezu, konzola z ušlechtilé oceli přivařená zesponu k odkapávací ploše, zadní stěna jako ochrana proti postříkání vysoká 100 mm a beze spár, konzoly jako volitelné příslušenství, vyvrtané otvory pro nástěnnou montáž.

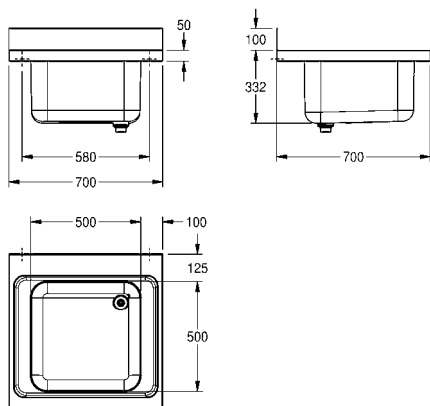
Rozměry 700 x 432 x 700 mm (š x v x h)



MAXL100-70 2000057144 19 490

Volitelné příslušenství

Samostatná konzola z chromiklové oceli	MAXB700	2000057094	2 493
Podstavec k sešroubování, z chromiklové oceli	MAXF70-70	2000057126	10 800
Odkládací police do podstavce, z chromiklové oceli	MAXT70-70	2000100002	5 605



MAXIMA Živnostenský dřez

Živnostenský dřez, k montáži na desku nebo na stěnu, chromiklová ocel, povrch hedvábně matný, tloušťka materiálu 1 mm, beze spár vevařený dřez, bez přepadu a s plochou pro armaturu 100 mm, dřez vlevo nebo vpravo, odtokový ventil DN 40 a dvoudílná přepadová trubka, vroubkovaná odkapávací plocha se zvýšeným zadním okrajem a sklonem ke dřezu, konzola z ušlechtilé oceli přivařená zesponu k odkapávací ploše, zadní stěna jako ochrana proti postříkání vysoká 100 mm a beze spár, konzoly jako volitelné příslušenství, vyvrtané otvory pro nástěnnou montáž.

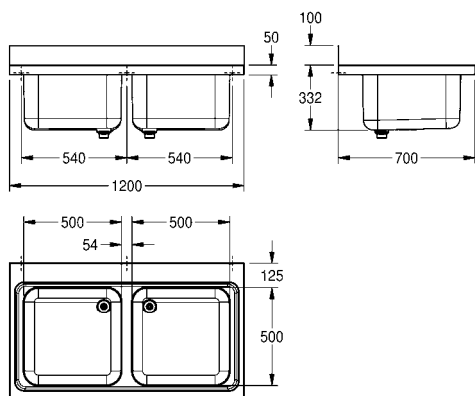
Rozměry 1200 x 432 x 700 mm (š x v x h)



MAXL200-120 2000057561 31 578

Volitelné příslušenství

Samostatná konzola z chromiklové oceli	MAXB700	2000057094	2 493
Podstavec k sešroubování, z chromiklové oceli	MAXF120-70	2000057104	11 955
Odkládací police do podstavce, z chromiklové oceli	MAXT120-70	2000057755	7 461



KWC MAXIMA Živnostenské dřezy, hloubka 700 mm

Typ Číslo položky Cena v CZK bez DPH



MAXIMA Živnostenský dřez

Živnostenský dřez, k montáži na desku nebo na stěnu, chromiková ocel, povrch hedvábně matný, tloušťka materiálu 1 mm, beze spár vevařený dřez, bez přepadu a s plochou pro armaturu 100 mm, dřez vlevo nebo vpravo, odtokový ventil DN 40 a dvoudílná přepadová trubka, vroubkovaná odkapávací plocha se zvýšeným zadním okrajem a sklonem ke dřezu, konzola z ušlechtilé oceli přivařená zespodu k odkapávací ploše, zadní stěna jako ochrana proti postříkání vysoká 100 mm a beze spár, konzoly jako volitelné příslušenství, vyvrtané otvory pro nástěnnou montáž.

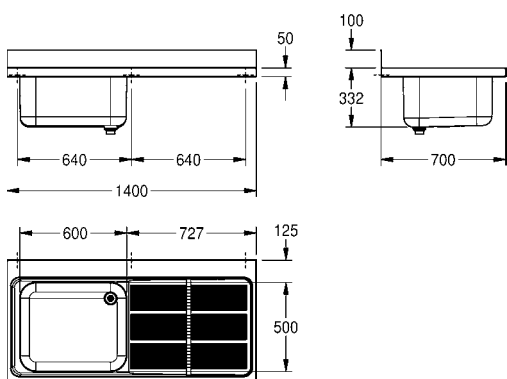


Rozměry 1400 x 432 x 700 mm (š x v x h)

MAXL112-140	2000057159	25 816
odkapávací plocha vlevo		
MAXL117-140	2000057556	25 816

Volitelné příslušenství

Samostatná konzola z chromikové oceli		
MAXB700	2000057094	2 493
Podstavec k sešroubování, z chromikové oceli		
MAXF140-70	2000057108	12 288
Odkládací police do podstavce, z chromikové oceli		
MAXT140-70	2000057757	8 614



MAXIMA Živnostenský dřez

Živnostenský dřez, k montáži na desku nebo na stěnu, chromiková ocel, povrch hedvábně matný, tloušťka materiálu 1 mm, beze spár vevařený dřez, bez přepadu a s plochou pro armaturu 100 mm, dřez vlevo nebo vpravo, odtokový ventil DN 40 a dvoudílná přepadová trubka, vroubkovaná odkapávací plocha se zvýšeným zadním okrajem a sklonem ke dřezu, konzola z ušlechtilé oceli přivařená zespodu k odkapávací ploše, zadní stěna jako ochrana proti postříkání vysoká 100 mm a beze spár, konzoly jako volitelné příslušenství, vyvrtané otvory pro nástěnnou montáž.

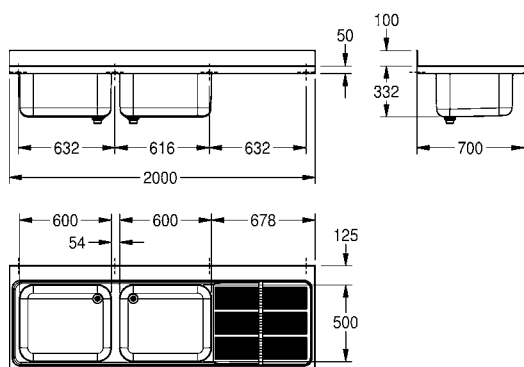


Rozměry 2000 x 432 x 700 mm (š x v x h)

MAXL212-200	2000057584	40 494
odkapávací plocha vlevo		
MAXL217-200	2000057586	40 494

Volitelné příslušenství

Samostatná konzola z chromikové oceli		
MAXB700	2000057094	2 493
Podstavec k sešroubování, z chromikové oceli		
MAXF200-70	2000057117	13 575
Odkládací police do podstavce, z chromikové oceli		
MAXT200-70	2000057760	14 393



Živnostenské dřezy z ušlechtilé oceli

KWC MAXIMA Živnostenské dřezy, hloubka 700 mm

Typ Číslo položky Cena v CZK bez DPH



MAXIMA Živnostenský dřez

Živnostenský dřez, k montáži na desku nebo na stěnu, chromiklová ocel, povrch hedvábně matný, tloušťka materiálu 1 mm, beze spár vevařený dřez, bez přepadu a s plochou pro armaturu 100 mm, dřez vlevo nebo vpravo, odtokový ventil DN 40 a dvoudílná přepadová trubka, vroubkovaná odkapávací plocha se zvýšeným zadním okrajem a sklonem ke dřezu, konzola z ušlechtilé oceli přivařená zesponu k odkapávací ploše, zadní stěna jako ochrana proti postříkání vysoká 100 mm a beze spár, konzoly jako volitelné příslušenství, vyvrtné otvory pro nástěnnou montáž.



Rozměry 2600 x 432 x 700 mm (š x v x h)

MAXL227-260 2000057613 **59 036**

Volitelné příslušenství

Samostatná konzola z chromiklové oceli

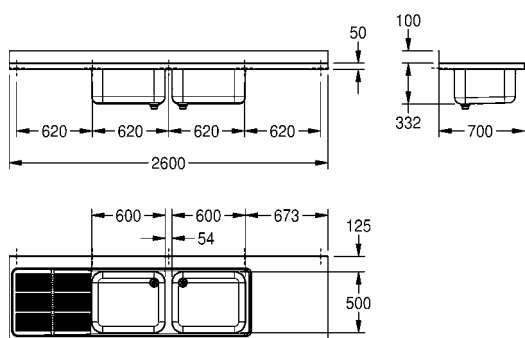
MAXB700 2000057094 **2 493**

Podstavec k sešroubování, z chromiklové oceli

MAXF260-70 2000057120 **21 829**

Odkládací police do podstavce, z chromiklové oceli

MAXT260-70 2000100004 **16 395**



MAXIMA Živnostenský dřez s podstavcem

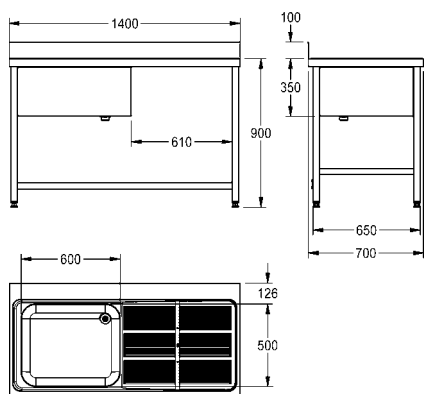
Živnostenský dřez svařený s podstavcem, chromiklová ocel, povrch hedvábně matný, tloušťka materiálu 1 mm, beze spár vevařený dřez bez přepadu a s plochou pro baterii 80 mm, těleso ventilu 1 1/2" a 2dílná přepadová trubka, vroubkovaná odkapávací plocha vpravo s odtokovým žlábkem se spádem ke dřezu a s konzolou z ušlechtilé oceli přivařenou zesponu, 100 mm vysoký zadní lem beze spár jako ochrana proti postříkání, podstavec s plnými stěnami o výšce 300 mm bez ostrých hran a s místem na myčku nádobí, nohy 40 x 40 mm s nastavením výšky 25 mm, zadní příčná výtzuha pro lepší stabilitu, včetně vyvrtných otvorů k upevnění na stěnu.



Rozměry 1400 x 900 x 700 mm (š x v x h)

Rozměry dřezu 600 x 300 x 500 mm (š x v x h)

MAXL140-70FDW 2000057560 **41 881**





Živnostenské dřezy
z ušlechtilé oceli



Nouzová sprchová zařízení

Na rizikových pracovištích, na kterých jsou zaměstnanci ohroženi úrazem, jako jsou popáleniny nebo kontaminace, se používají nouzová sprchová zařízení. Okamžité, důkladné vypláchnutí vodou v neomezeném množství pomáhá omezit poškození a předejít následným škodám.

Sortiment výrobků zahrnuje oční a obličejové sprchy, tělové sprchy k ovládnání táhlem, nouzové sprchové ventily a hlavice, jakož i kombinované nouzové sprchy.

Nouzová sprchová zařízení	
Oční a obličejové sprchy	394
Tělové sprchy k ovládnání táhlem	396
Kombinace	400
Ventily, nouzová sprchová hlavice	401
Příslušenství	402

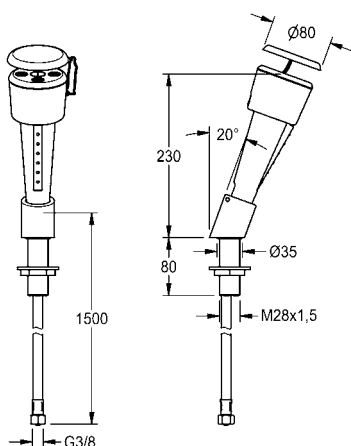
Typ	Číslo položky	Cena v CZK bez DPH
-----	---------------	--------------------



Oční a obličejová sprcha k zápusťné montáži

Oční a obličejová sprcha ke stolní montáži s ruční sprchou, tlakovou hadicí s pláštěm z ušlechtilé oceli a stolním držákem, splňuje normu EN 15154-2 a ANSI Z358.1 - 2014, pouzdro ze zeleného plastu, mosazný stolní držák potažený bílým práškovým plastem, protiprachová krytka s uživatelskými pokyny.

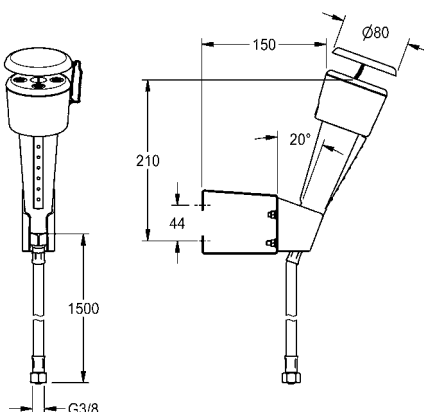
FAID100	2000101100	8 303
----------------	------------	--------------



Oční a obličejová sprcha k montáži na stěnu

Oční a obličejová sprcha k montáži na stěnu s ruční sprchou, tlakovou hadicí s pláštěm z ušlechtilé oceli a nástěnným držákem, splňuje normu EN 15154-2 a ANSI Z358.1 - 2014, pouzdro ze zeleného plastu a nástěnný držák z bílého plastu, protiprachová krytka s uživatelskými pokyny.

FAID101	2000101101	7 369
----------------	------------	--------------



KWC Oční a obličejové sprchy

Typ	Číslo položky	Cena v CZK bez DPH
-----	---------------	--------------------

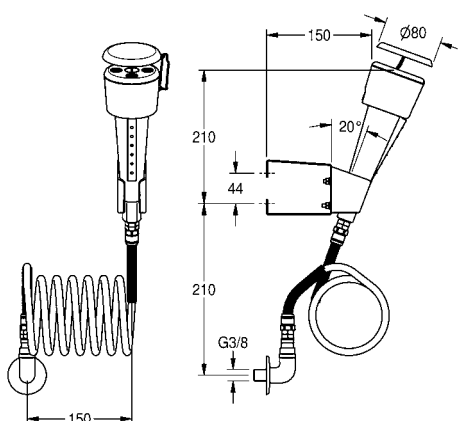
Oční a obličejová sprcha k montáži na stěnu nebo na laboratorní nábytek

Oční a obličejová sprcha k montáži na stěnu nebo na laboratorní nábytek s ruční sprchou a spirálovou hadicí, splňuje normu EN 15154-2 a ANSI Z358.1 - 2014, pouzdro a hadice ze zeleného plastu, s nástěnným držákem z bílého plastu, přípojovacím kolenem G 3/8 a protiprachovou krytkou s uživatelskými pokyny.

FAID103

2000101102

10 066



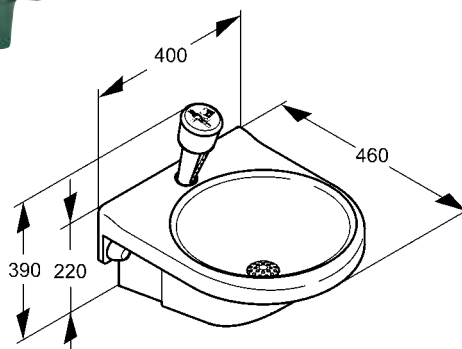
Oční a obličejová sprcha s umyvadlem

Oční a obličejová sprcha s umyvadlem ze zeleného plastu s konzolou k montáži na stěnu. Ruční sprcha s hadicovou přípojkou, splňuje normu EN 15154-2 a ANSI Z358.1 - 2014, pouzdro ze zeleného plastu, protiprachová krytka s uživatelskými pokyny. Včetně upevňovacího materiálu.

FAID108

2000101103

20 360



KWC Tělové sprchy k ovládání táhlem

Typ Číslo položky Cena v CZK bez DPH



Nouzová sprcha s přívodem vody ze stropu nebo ze strany

Nouzová sprcha k ovládání táhlem, k montáži na omítku v oblasti dveří, s přívodem vody ze stropu a spouštěním pomocí trojúhelníkové rukojeti vpravo nebo s přívodem vody z obou stran a spouštěním vlevo nebo vpravo vedle východu. Ventil s nástěnným ramenem a nouzovou sprchovou hlavici nad středem dveří. Není samouzavírací, výdej vody se ukončí tlačení táhla směrem nahoru. Potaženo zeleným práškovým plastem (RAL 6032), splňuje normu EN 15154-1. Včetně bezpečnostního symbolu „nouzová sprcha“ z lepicí fólie podle ISO 3864-1.

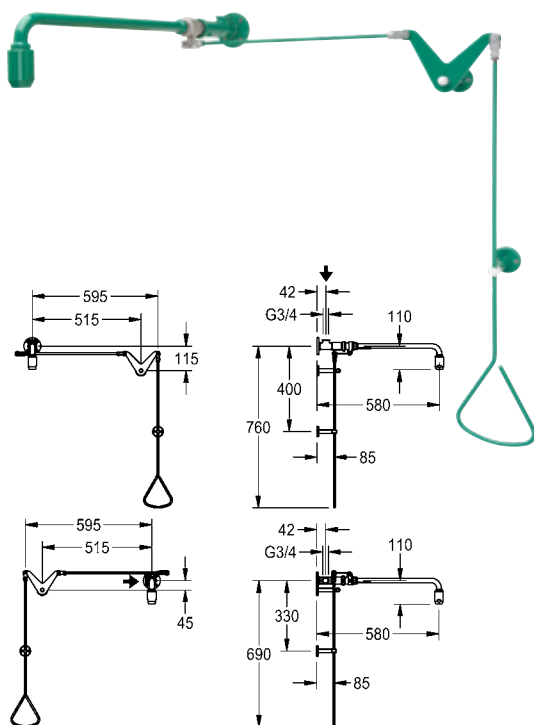
Průtočný objem cca 65 l/min při průtočném tlaku 1,0 bar, cca 110 l/min při průtočném tlaku 3,0 bar, přípojka G 3/4

FAID0003 2030019025 **16 121**

Volitelné příslušenství

Prodloužení spojovací/tažné tyče pro větší šířky dveří, délka 500 mm

ZFAID0003 2030061050 **1 236**



Nouzová sprcha s přívodem vody ze stěny

Nouzová sprcha k ovládání táhlem, k montáži na omítku v oblasti dveří, s přívodem vody ze stěny, s ovládáním ventilu pomocí trojúhelníkové rukojeti vpravo, resp. vlevo vedle východu. Ventil s nástěnným ramenem a nouzovou sprchovou hlavici nad středem dveří. Není samouzavírací, výdej vody se ukončí tlačení táhla směrem nahoru. Potaženo zeleným práškovým plastem (RAL6032), splňuje normu EN 15154-1. Včetně bezpečnostního symbolu „nouzová sprcha“ z lepicí fólie podle ISO 3864-1.

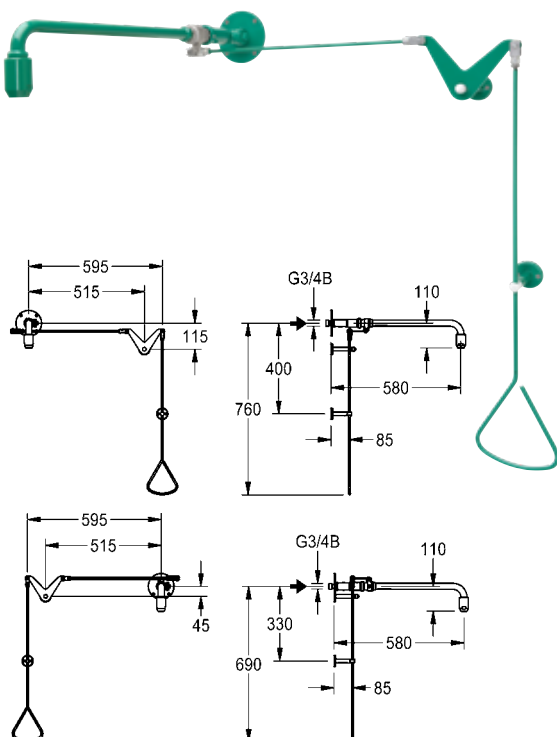
Průtočný objem cca 65 l/min při průtočném tlaku 1,0 bar, cca 110 l/min při průtočném tlaku 3,0 bar, přípojka G 3/4 B

FAID0004 2030019057 **19 054**

Volitelné příslušenství

Prodloužení spojovací/tažné tyče pro větší šířky dveří, délka 500 mm

ZFAID0003 2030061050 **1 236**



KWC Tělové sprchy k ovládání táhlem



Typ	Číslo položky	Cena v CZK bez DPH
-----	---------------	--------------------

Nouzová sprcha

Nouzová sprcha k ovládání táhlem, k montáži na omítku v oblasti dveří, s příívodem vody zleva nebo zprava, s ovládáním ventilu pomocí trojúhelníkové rukojeti vpravo, resp. vlevo vedle východu. Montáž ventilu ze strany, nouzová sprchová hlavice a nástěnné rameno nad středem dveří. Není samouzavírací, výdej vody se ukončí tlačeníím táhla směrem nahoru. Potaženo zeleným práškovým plastem (RAL 6032), splňuje normu EN 15154-1. Včetně bezpečnostního symbolu „nouzová sprcha“ z lepicí fólie podle ISO 3864-1.

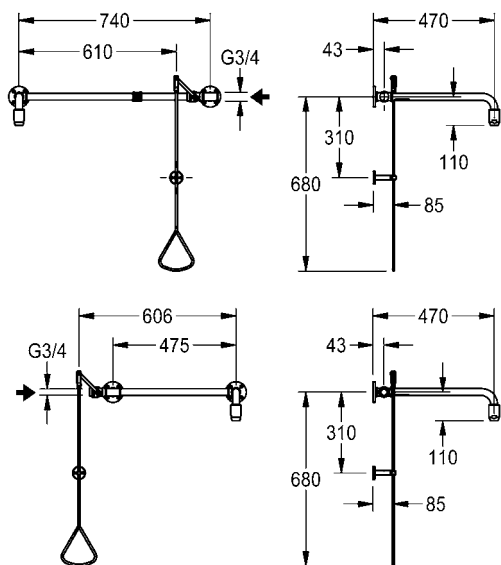
Průtočný objem cca 65 l/min při průtočném tlaku 1,0 bar, cca 110 l/min při průtočném tlaku 3,0 bar, přípojka G 3/4

FAID0005	2030019066	17 132
-----------------	------------	---------------

Volitelné příslušenství

Prodloužení spojovací/tažné tyče pro větší šířky dveří, délka 500 mm

ZFAID0003	2030061050	1 236
------------------	------------	--------------



KWC Tělové sprchy k ovládání táhlem



Typ	Číslo položky	Cena v CZK bez DPH
-----	---------------	--------------------

Nouzová sprcha s přívodem vody ze stropu nebo zprava

Nouzová sprcha k ovládání táhlem, k montáži na omítku vedle východů, s přívodem vody ze stropu nebo zprava, s ovládním ventilu pomocí trojúhelníkové rukojeti. S nástěnným ramenem a nouzovou sprchovou hlavici. Není samouzavírací, výdej vody se ukončí tlačáním táhla směrem nahoru. Potaženo zeleným práškovým plastem (RAL 6032), splňuje normu EN 15154-1. Včetně bezpečnostního symbolu „nouzová sprcha“ z lepicí fólie podle ISO 3864-1.

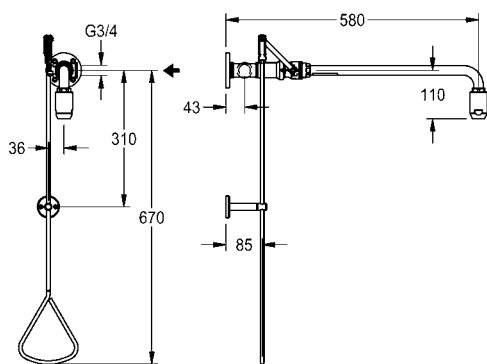
Průtočný objem cca 65 l/min při průtočném tlaku 1,0 bar, cca 110 l/min při průtočném tlaku 3,0 bar, přípojka G 3/4

FAID0006	2030019084	13 434
-----------------	------------	---------------

Volitelné příslušenství

Prodloužení spojovací/tažné tyče pro větší šířky dveří, délka 500 mm

ZFAID0003	2030061050	1 236
------------------	------------	--------------



Nouzová sprcha s přívodem vody ze stěny

Nouzová sprcha k ovládání táhlem, k montáži na omítku vedle východů, s přívodem vody ze stěny a postranní přípojkou (uzavřena zátkou) k připojení oční sprchy. Ovládním ventilu pomocí trojúhelníkové rukojeti. S nástěnným ramenem a nouzovou sprchovou hlavici. Není samouzavírací, výdej vody se ukončí tlačáním táhla směrem nahoru. Potaženo zeleným práškovým plastem (RAL 6032), splňuje normu EN 15154-1. Včetně bezpečnostního symbolu „nouzová sprcha“ z lepicí fólie podle ISO 3864-1.

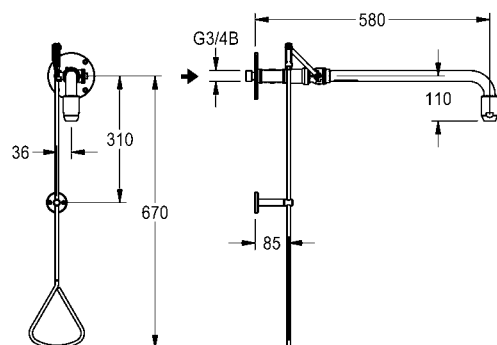
Průtočný objem cca 65 l/min při průtočném tlaku 1,0 bar, cca 110 l/min při průtočném tlaku 3,0 bar, přípojka G 3/4 B

FAID0007	2030019170	16 328
-----------------	------------	---------------

Volitelné příslušenství

Prodloužení spojovací/tažné tyče pro větší šířky dveří, délka 500 mm

ZFAID0003	2030061050	1 236
------------------	------------	--------------



KWC Tělové sprchy k ovládnání táhlem



Typ	Číslo položky	Cena v CZK bez DPH
-----	---------------	--------------------

Nouzová sprcha k připojení na nátrubek

Nouzová sprcha k ovládnání táhlem, k montáži na omítku vedle východů, na stávající nátrubek (zajišťuje zákazník). Ovládnání ventilu pomocí trojúhelníkové rukojeti. S nástěnným ramenem a nouzovou sprchovou hlavici. Není samouzavírací, výdej vody se ukončí tlačáním táhla směrem nahoru. Potaženo zeleným práškovým plastem (RAL 6032), splňuje normu EN 15154-1. Včetně bezpečnostního symbolu „nouzová sprcha“ z lepicí fólie podle ISO 3864-1.

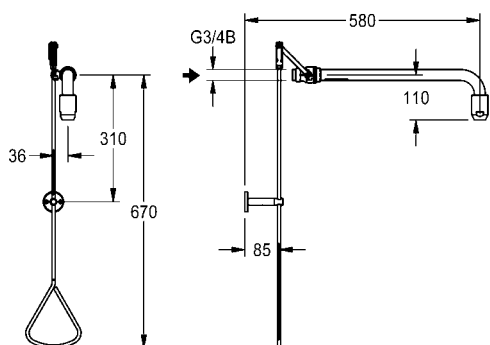
Průtočný objem cca 65 l/min při průtočném tlaku 1,0 bar, cca 110 l/min při průtočném tlaku 3,0 bar, přípojka G 3/4 B

FAID0008	2030019175	11 538
-----------------	------------	---------------

Volitelné příslušenství

Prodloužení spojovací/tažné tyče pro větší šířky dveří, délka 500 mm

ZFAID0003	2030061050	1 236
------------------	------------	--------------



Nouzová sprcha ke stropní montáži

Nouzová sprcha k ovládnání táhlem, ke stropní montáži vedle východů, s přívodem vody ze stropu. Ovládnání ventilu pomocí trojúhelníkové rukojeti, která je mimo dosah vodního kužele díky horizontálně přesazené sprchové trubce. Se sprchovým ramenem a nouzovou sprchovou hlavici. Není samouzavírací, výdej vody se ukončí tlačáním táhla směrem nahoru. Potaženo zeleným práškovým plastem (RAL 6032), splňuje normu EN 15154-1. Včetně bezpečnostního symbolu „nouzová sprcha“ z lepicí fólie podle ISO 3864-1.

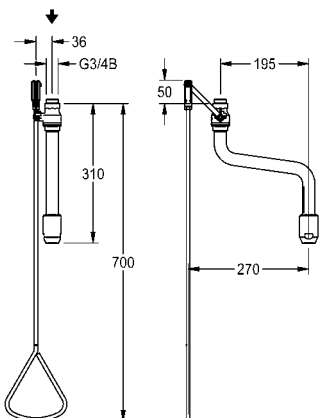
Průtočný objem cca 65 l/min při průtočném tlaku 1,0 bar, cca 110 l/min při průtočném tlaku 3,0 bar, přípojka G 3/4 B

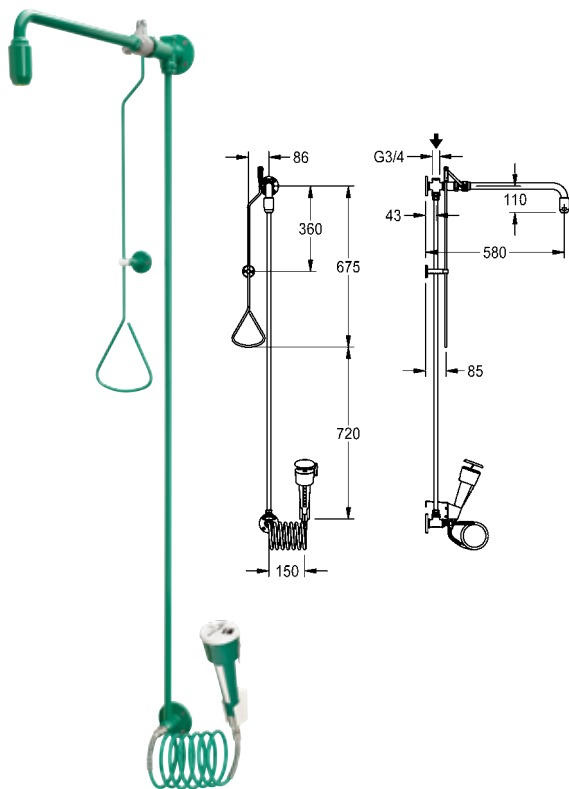
FAID0009	2030019182	9 551
-----------------	------------	--------------

Volitelné příslušenství

Prodloužení spojovací/tažné tyče pro větší šířky dveří, délka 500 mm

ZFAID0003	2030061050	1 236
------------------	------------	--------------





Typ Číslo položky Cena v CZK bez DPH

Kombinace nouzových sprch s přívodem vody ze stropu

Kombinace tělové a oční nouzové sprchy k montáži na omítku, s přívodem vody ze stropu. Vzájemně nezávislé použití. Ovládní ventilu tělové sprchy pomocí trojúhelníkové rukojeti, ovládní ruční sprchy stisknutím bílého aktivčního tlačítka. Obě funkce nejsou samouzavírací. Výdej vody se ukončí tlačení táhla směrem nahoru, resp. stisknutím červeného tlačítka u oční sprchy. Sprchové rameno a nouzová sprchová hlavice. Oční sprcha uzpůsobená k přesnému cílení, se sklonem 20° směrem dopředu, se spirálovou hadicí pro pohyblivé, resp. stacionární použití. S integrovaným regulátorem průtoku pro konstantní výšku proudu vody, zábrana zpětného toku, sítko a ochranná krytka s pokyny pro uživatele. Povrch tělové sprchy potažený zeleným práškovým plastem (RAL 6032). Oční sprcha ze zeleného plastu s bílým aktivčním tlačítkem. Splňuje normu EN 15154-1 a -2. Včetně bezpečnostního symbolu „nouzová sprcha“ a „oční sprcha“ z lepicí fólie podle ISO 3864-1.

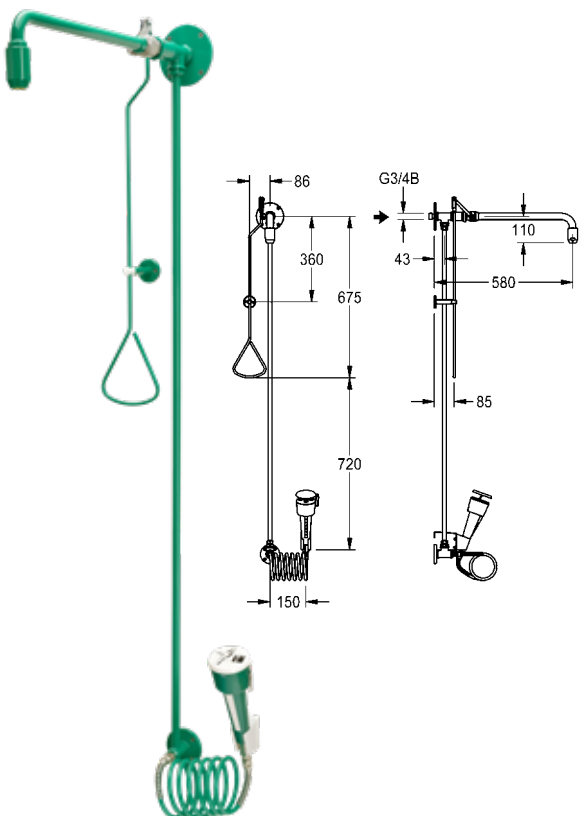
Průtočný objem tělové sprchy: cca 65 l/min při průtočném tlaku 1,0 bar, cca 110 l/min při průtočném tlaku 3,0 bar
Průtočný objem oční sprchy: 9 l/min při průtočném tlaku od 1bar
Přípojka: G 3/4

FAID0010 2030019212 **24 583**

Volitelné příslušenství

Prodloužení spojovací/tažné tyče pro větší šířky dveří, délka 500 mm

ZFAID0003 2030061050 **1 236**



Kombinace nouzových sprch s přívodem vody ze stěny

Kombinace tělové a oční nouzové sprchy k montáži na omítku, s přívodem vody ze stěny. Vzájemně nezávislé použití. Ovládní ventilu tělové sprchy pomocí trojúhelníkové rukojeti, ovládní ruční sprchy stisknutím bílého aktivčního tlačítka. Obě funkce nejsou samouzavírací. Výdej vody se ukončí tlačení táhla směrem nahoru, resp. stisknutím červeného tlačítka u oční sprchy. Sprchové rameno a nouzová sprchová hlavice. Oční sprcha uzpůsobená k přesnému cílení, se sklonem 20° směrem dopředu, se spirálovou hadicí pro pohyblivé, resp. stacionární použití. S integrovaným regulátorem průtoku pro konstantní výšku proudu vody, zábrana zpětného toku, sítko a ochranná krytka s pokyny pro uživatele. Povrch tělové sprchy potažený zeleným práškovým plastem (RAL 6032). Oční sprcha ze zeleného plastu s bílým aktivčním tlačítkem. Splňuje normu EN 15154-1 a -2. Včetně bezpečnostního symbolu „nouzová sprcha“ a „oční sprcha“ z lepicí fólie podle ISO 3864-1.

Průtočný objem tělové sprchy: cca 65 l/min při průtočném tlaku 1,0 bar, cca 110 l/min při průtočném tlaku 3,0 bar
Průtočný objem oční sprchy: 9 l/min při průtočném tlaku od 1bar
Přípojka: G 3/4 B

FAID0011 2030019221 **28 620**

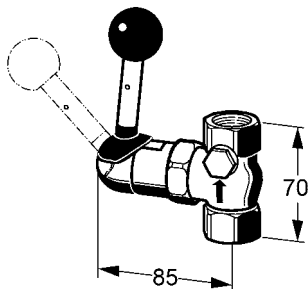
Volitelné příslušenství

Prodloužení spojovací/tažné tyče pro větší šířky dveří, délka 500 mm

ZFAID0003 2030061050 **1 236**

KWC Ventily, nouzová sprchová hlavice

Typ	Číslo položky	Cena v CZK bez DPH
-----	---------------	--------------------



Ventil nouzové sprchy k montáži na omítku

Ventil nouzové sprchy DN 20 k montáži na omítku s vypouštěcím otvorem uzavřeným zátkou, výkyvná páka s kulovou rukojetí, bez samočinného zavírání. Včetně bezpečnostního symbolu „nouzová sprcha“ jako lepicí fólie podle ISO 3864-1 a pokynů pro uživatele. Mosaz potažená zeleným práškovým plastem (RAL 6032). Splňuje normu EN 15154-1.

Průtočný objem cca 60 l/min při průtočném tlaku 1,0 bar, přípojka G 3/4

FAID675	2000101127	5 283
----------------	------------	--------------



Ventil nouzové sprchy k montáži pod omítku

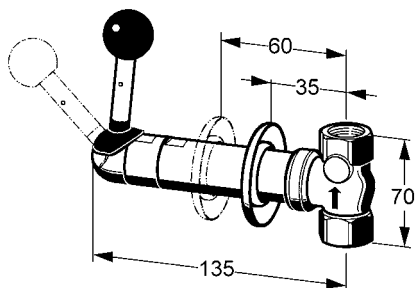
Ventil nouzové sprchy DN 20 k montáži pod omítku s posuvnou rozetou, výkyvná páka s kulovou rukojetí, bez samočinného zavírání. Včetně bezpečnostního symbolu „nouzová sprcha“ jako lepicí fólie podle ISO 3864-1 a pokynů pro uživatele. Mosaz potažená zeleným práškovým plastem (RAL 6032). Splňuje normu EN 15154-1.

Průtočný objem cca 60 l/min při průtočném tlaku 1,0 bar, přípojka G 3/4

FAID676	2000101128	5 945
----------------	------------	--------------

montážní hloubka 35-95 mm

FAID677	2000101129	7 841
----------------	------------	--------------



Nouzová sprchová hlavice

Nouzová sprchová hlavice DN 20, s automatickým vyprazdňováním, mosaz potažená zeleným práškovým plastem (RAL 6032), splňuje normu EN 15154-1.

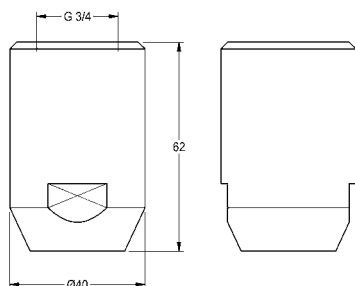
Průtočný objem cca 65 l/min při průtočném tlaku 1,0 bar, cca 110 l/min při průtočném tlaku 3,0 bar

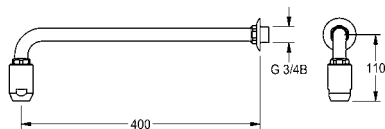
FAID0001	2030018810	2 609
-----------------	------------	--------------

Volitelné příslušenství

Nástěnné rameno s rozetou pro nouzovou sprchovou hlavici DN 20

ZFAID0001	2030018827	3 245
------------------	------------	--------------





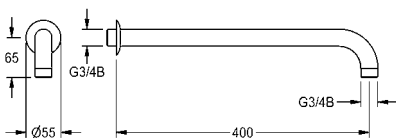
Typ	Číslo položky	Cena v CZK bez DPH
-----	---------------	--------------------

Nouzová sprchová hlavice s nástěnným ramenem

Nouzová sprchová hlavice DN 20 s nástěnným ramenem a rozetou, automatické vyprazdňování, mosaz potažená zeleným práškovým plastem (RAL 6032), splňuje normu EN 15154-1.

Průtočný objem cca 65 l/min při průtočném tlaku 1,50bar, cca 110 l/min při průtočném tlaku 3,0 bar

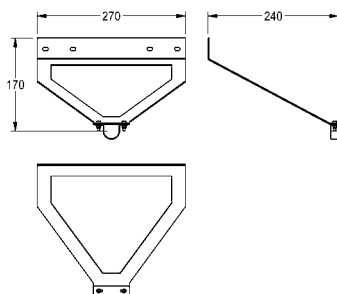
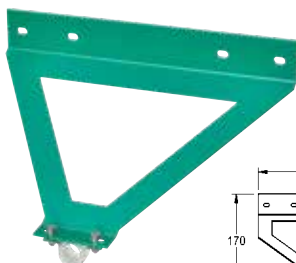
FAID002	2030018821	5 075
----------------	------------	--------------



Nástěnné rameno

Nástěnné rameno s rozetou pro nouzovou sprchovou hlavici DN 20, mosaz potažená zeleným práškovým plastem (RAL 6032).

ZFAID001	2030018827	3 245
-----------------	------------	--------------

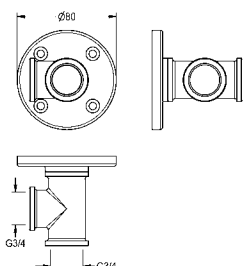


Držák pro nástěnné rameno

Držák pro nástěnné rameno nouzové sprchy DN 20 k montáži do stěn s odlehčenou konstrukcí nebo jako ochrana proti vandalizmu, ocelový plech potažený zeleným práškovým plastem (RAL 6032).

Rozměry 270 x 170 x 240 mm (š x v x h)

ZFAID700	2030060157	2 732
-----------------	------------	--------------



Nástěnná přípojka

Nástěnná přípojka k upevnění nástěnného ramena DN 20 a ke spojení s ventilem nouzové sprchy, k montáži na omítku, měď potažená zeleným práškovým plastem (RAL 6032). Přípojka 3/4 x G 3/4

ZFAID694	2000101156	1 632
-----------------	------------	--------------



KWC

Typ	Číslo položky	Cena v CZK bez DPH
-----	---------------	--------------------

Bezpečnostní symbol nouzová sprcha

Bezpečnostní symbol „nouzová sprcha“ pro tělové sprchy jako lepicí fólie, podle ISO 3864-1, barva zelená/bílá, 100 x 100 mm.

FAID904	2000101152	109
----------------	------------	------------



KWC

Bezpečnostní symbol „zařízení na proplachování očí“

Bezpečnostní symbol „zařízení na proplachování očí“ jako lepicí fólie, podle ISO 3864-1, barva zelená/bílá, 100 x 100 mm.

FAID903	2000101153	129
----------------	------------	------------



Příslušenství a funkční díly

K programu výrobků společnosti KWC Professional patří rozsáhlý sortiment speciálního nářadí, čisticích a ošetřujících prostředků, jakož i vhodné funkční díly pro umyvadlové, sprchové a splachovací armatury.

Příslušenství a funkční díly

Speciální nářadí	406
Kartuše s elektromagnetickým ventilem	407
Funkční díly	408
Čistící prostředky	413



Typ	Číslo položky	Cena v CZK bez DPH
Klíč na čelní otvory		
Klíč na čelní otvory		
ZAQUA093	2000102690	752



Boční štípací kleště		
Boční štípací kleště na elektroniku		
ZFITG0005	2000110478	1 417



Šestihranný nástrčný klíč		
Šestihranný nástrčný klíč 22 x 24		
ZFITG0003	2000106127	558



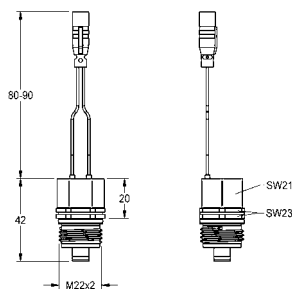
Šroubovák		
Šroubovák plochý 3 mm		
ZFITG0001	2000103570	103



Inbus		
Inbus, vel. 1,5 mm		
ZFITG0006	2000110479	328

KWC Kartuše s elektromagnetickým ventilem

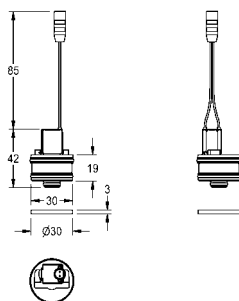
Typ Číslo položky Cena v CZK bez DPH



Kartuše s obtokovým elektromagnetickým ventilem

Kartuše s obtokovým elektromagnetickým ventilem DN 5, bistabilní, s vodotěsným konektorem a sítkem, 6 V DC.

ACXX9002 2030045522 **2 741**



Kartuše s obtokovým elektromagnetickým ventilem

Přepouštěcí elektromagnetický ventil bistabilní, s vodotěsnou zátkou a filtrem na nečistoty jako sada doplňkových/náhradních dílů pro termostatické baterie s funkční jednotkou, pro termickou dezinfekci, provozní napětí 6 V DC.

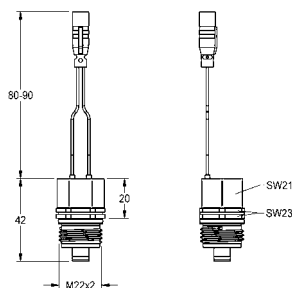
ZAQT0002 2000109499 **2 738**



Kartuše s obtokovým elektromagnetickým ventilem

Kartuše s obtokovým ventilem DN 7, s vodotěsným konektorem a sítkem k zachycování nečistot, k provádění termické dezinfekce. 24 V DC/2 W.

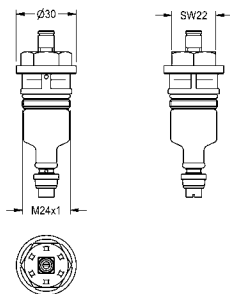
ZAQA015 2000100431 **1 677**



Kartuše s obtokovým elektromagnetickým ventilem

Kartuše s obtokovým elektromagnetickým ventilem s vodotěsným konektorem a integrovaným sítkem jako sada pro dodatečnou montáž pro provádění termické dezinfekce, 24 V DC.

ZCTRL0001 2000111145 **2 690**



Typ	Číslo položky	Cena v CZK bez DPH
-----	---------------	--------------------

Funkční díl

Funkční díl DN 15, žluté značení, pro AQUALINE stojánkové a nástěnné ventily (provedení od 1999), AQUAMIX samouzavírací směšovací baterie (provedení od 1995) a AQUALINE pisoárové tlačné splachovače.

ETAPS0001	2000104372	922
------------------	------------	------------



Funkční díl

Funkční díl pro AQUALINE stojánkové a nástěnné ventily (provedení od 1998)

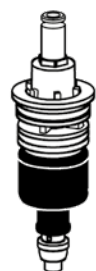
EAQLN0002	2000104375	3 023
------------------	------------	--------------



Funkční díl

Funkční díl pro AQUAMIX samouzavírací stojánkové směšovací baterie (provedení do 1994)

EAQMX0001	2000104377	3 326
------------------	------------	--------------



Funkční díl

Funkční díl DN 15 pro AQUALINE-S a -C samouzavírací stojánkové a nástěnné ventily (provedení od 2007) jakož i AQUAMIX-S a -C samouzavírací směšovací baterie (provedení od 2007)

ETAPS0002	2000104357	1 168
------------------	------------	--------------



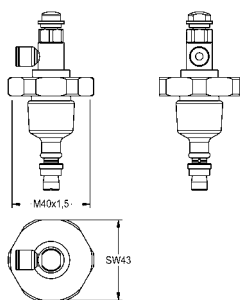
Vrchní díl

Vrchní díl pro samouzavírací ventily DN 15, s vnitřním vyprazdňováním pro mycí zařízení

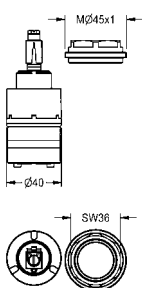
ETAPS0003	2000104376	4 061
------------------	------------	--------------

DN 20

ETAPS0013	2000104402	4 334
------------------	------------	--------------



Typ	Číslo položky	Cena v CZK bez DPH
Vrchní díl		
Vrchní díl pro samouzavírací ventily DN 15 se vzdáleným ovládním		
ETAPS0007	2000104387	1 996
DN 20		
ETAPS0008	2000104388	3 124
DN 15 pro AQUALINE		
EAQLN0005	2000104403	2 799



Keramiká kartuše		
Keramiká kartuše s termostatickou ochranou proti opaření, pevně nastavená na 41 °C , kompletní se závitovým kroužkem, pro pákovou směšovací baterii AQUAFIT.		
EAQFT0002	2030008760	2 266
Keramiká kartuše, pevně nastavená na maximálně 38 °C		
EAQFT0007	2030017123	2 485



FRAMIC Samouzavírací kartuše		
Samouzavírací kartuše FRAMIC pro samouzavírací stojánkový ventil F5S a samouzavírací termostatickou baterii F5S-Therm.		
ASSX9001	2030046145	2 860



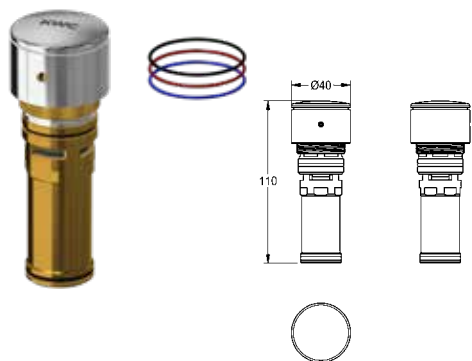
FRAMIC Samouzavírací směšovací kartuše		
Samouzavírací směšovací kartuše FRAMIC pro samouzavírací nástěnnou a podmínčkovou baterii F5S-Mix.		
ASSM9001	2030046185	3 159



FRAMIC Samouzavírací směšovací kartuše		
Samouzavírací směšovací kartuše FRAMIC pro samouzavírací stojánkovou baterii F5S-Mix		
ASSM1001	2030046146	3 159



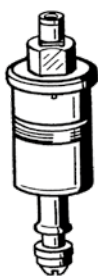
Typ	Číslo položky	Cena v CZK bez DPH
Funkční díl		
Funkční díl pro samouzavírací umyvadlové armatury F3, oranžové značení.		
ASSX1003	2030042948	1 023



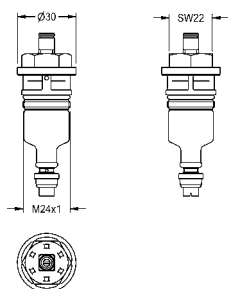
Vrchní díl		
Vrchní díl s antiblokovacím systémem 2 (ABS2) pro bezpečnostní vypnutí při trvalém spuštění, pro mycí armatury AQUALINE-S a stojánkové a nástěnné baterie F3S. Nastavitelná doba průtoku.		
ASSV1005	2030049138	4 002



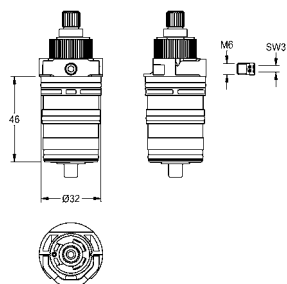
Vrchní díl		
Vrchní díl pro samouzavírací průtokové ventily DN 15, pro sprchy DN 20		
ESHOW0002	2000104353	4 043
ESHOW0006	2000104373	4 397



Funkční díl		
Funkční díl pro samouzavírací směšovací baterii AQUAMIX jako sprchovou baterii, provedení do 1996.		
ESHOW0003	2000104354	2 735



Funkční díl		
Funkční díl pro sprchové armatury, barevná identifikace modrá.		
ESHOW0001	2000104352	830

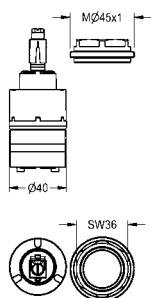


Typ	Číslo položky	Cena v CZK bez DPH
-----	---------------	--------------------

Termočlánek

Termočlánek pro termostatické armatury s rukojetí s výstupkem na regulaci teploty.

ASXT2002	2030061611	2 383
-----------------	------------	--------------



Keramická kartuše s termostatickou ochranou proti opaření

Keramická kartuše s termostatickou ochranou proti opaření, pevně nastavená na 43 °C, pro pákovou směšovací baterii F5L-Mix pro sprchy.

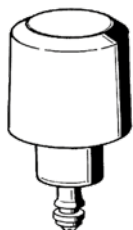
ASLM2004	2030042712	2 373
-----------------	------------	--------------



Termočlánek

Termočlánek kompletní, s nestoupajícím větvenem.

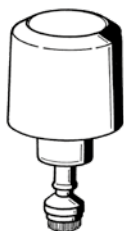
ESHOW0065	2030050499	2 550
------------------	------------	--------------



Vrchní díl

Vrchní díl pro tlačný splachovač WC DN 20, od roku výroby 1983.

EFLSY0002	2000104380	3 431
------------------	------------	--------------



Vrchní díl

Vrchní díl pro tlačné WC splachovače DN 20, armaturová skupina I, model SQUAREX 85

AQRM924	2000104396	2 347
----------------	------------	--------------



Typ	Číslo položky	Cena v CZK bez DPH
-----	---------------	--------------------

Vrchní díl

Vrchní díl pro tlačné WC splachovače DN 20 se vzdáleným ovládním

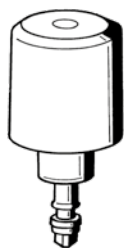
EFLSY0005	2000104389	1 930
------------------	------------	--------------



Vrchní díl

Vrchní díl pro tlačný WC splachovač DN 20 se vzdáleným ovládním, armaturová skupina I

EFLSY0004	2000104384	1 864
------------------	------------	--------------



Funkční díl

Funkční díl DN 15, žluté značení, pro AQUALINE stojánkové a nástěnné ventily (provedení od 1999), AQUAMIX samouzavírací směšovací baterie (provedení od 1995) a AQUALINE pisoárové tlačné splachovače.

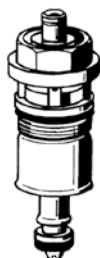
ETAPS0001	2000104372	922
------------------	------------	------------



Funkční díl

Samouzavírací kartušový díl kompletní, pro pisoárové armatury AQUALINE se vzdáleným ovládním od 2002.

EFLSY0036	2000105612	3 314
------------------	------------	--------------



Funkční díl

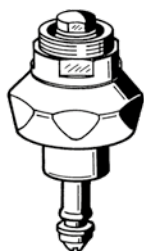
Funkční díl pro AQUALINE tlačný WC splachovač DN 20.

EAQLN0001	2000104374	964
------------------	------------	------------

DN 15

EAQLN0004	2000104394	1 585
------------------	------------	--------------

KWC Funkční díly, čisticí prostředky



Typ	Číslo položky	Cena v CZK bez DPH
-----	---------------	--------------------

Vrchní díl

Vrchní díl pro elektromagnetický samouzavírací ventil DN 15

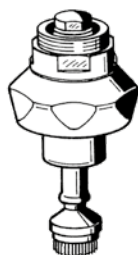
EFITG0007	2000104398	3 941
DN 25		
EFITG0009	2000104400	7 733



Vrchní díl

Vrchní díl pro tlačný WC splachovač, armaturová skupina I, s magnetickým nastavcem a přípojovacím adaptérem, 24 V DC

EFLSY0016	2000104418	6 104
------------------	------------	--------------



Vrchní díl

Vrchní díl pro tlačný WC splachovač DN 20, armaturová skupina I, bez magnetického nastavce

EFLSY0020	2000104483	4 044
------------------	------------	--------------



Ošetřování ušlechtilé oceli CHROMOL

Prostředek na čištění a ošetřování výrobků z ušlechtilé oceli, pro efektivní odstranění znečištění, zanechá ochranný film, který zaručuje jednoduché čištění při pravidelném používání, bez kyselin a zásad, nedráždivý, láhev s rozprašovačem 500 ml.

ZWSPL0023	2000105091	1 214
Ošetřovací sada: pumpičkový rozprašovač Chromol, brusná houba hrubá, brusná houba jemná.		
ZWSPL0024	2000109019	2 488

Lešticí prostředek

Lešticí prostředek na výrobky z minerálního materiálu MIRANIT/ROTOLITH s povrchem Gelcoat (lesklý), 125 ml.

ZWSPL0025	2000110575	729
------------------	------------	------------

KWC

Professional

Podporujeme
Vaše projekty



Kontakty, seznamy, všeobecné obchodní podmínky (VOP)

- Přejete si navázat kontakt se svým regionálním poradcem?
- Hledáte výrobek na základě konkrétního označení typu?
- Chcete se informovat o našich VOP?

Zde najdete odpověď.

Česká republika

KONCEPT EKOTECH s.r.o.

Letohradská 54
170 00 Praha 7
e-mail: kwc@koncept-ekotech.com
Tel. +420 234 706 311
www.koncept-ekotech.com

Slovensko

KONCEPT EKOTECH s.r.o.

Dúbravská cesta 3
841 04 Bratislava
e-mail: kwc@koncept-ekotech.com
Tel. +421 254 654 541
www.koncept-ekotech.com

KWC Aquarotter GmbH

Parkstrasse 1-5
14974 Ludwigsfelde
Německo
www.kwc.com

Odbyt

Lucie Krátká

Tel. +49 3378 818 309
kwc-export.de@kwc.com



Seznam typů

Typ	Číslo položky	Strana
A		
A3OP0003	2030061587	215
A3OP0004	2030061589	215
ACBX9002	2030041606	161, 330, 345
ACDR0001	2030052329	313
ACDR0002	2030052330	313
ACDR0003	2030052331	313
ACDR0004	2030052332	313
ACDR0005	2030052333	313
ACEF3001	2030056786	213, 219
ACEF3002	2030067532	220
ACEF3003	2030070859	220, 221
ACEF3004	2030072412	220, 221
ACEF4003	2030067649	214, 223
ACEM1001	3600000504	39, 214
ACEM1002	3600000505	39, 214
ACET1001	2030041914	29, 213
ACET1002	2030041915	30
ACET1002	2030041915	213
ACET1003	2030041916	30, 213
ACET1004	2030041917	30, 213
ACET2001	2030041918	147
ACET2001	2030041918	149, 151, 177, 178, 179, 180, 181, 213
ACET2006	2030052502	193
ACET9001	2030039541	28, 29, 146, 147, 148, 149
ACET9002	2030044782	30
ACEV1001	2030043823	43
ACEV1002	2030065092	31, 213
ACEV2004	2030049353	150
ACEV2005	2030058735	193
ACEX1001	2030040334	23, 24, 25, 26, 60
ACEX1002	2030041520	24, 26, 213
ACEX1004	2030059118	24, 26, 213
ACEX1008	3600004311	17, 18
ACEX1009	3600004313	17, 18
ACEX9001	2030039477	17, 18, 24, 29, 30, 31, 39, 26, 43, 45, 62, 147, 149, 150, 151, 160, 167, 169, 171, 173, 175, 177, 178, 179, 180, 181, 182, 184, 186, 188, 190, 203, 219, 220, 221, 223, 227
ACEX9002	2030039823	37
ACEX9003	2030039825	17, 18, 30, 37, 39, 219
ACEX9004	2030036849	58, 59, 63, 114, 128, 203, 226
ACEX9005	2030036654	58, 59, 63, 114, 128, 203, 225, 226, 313

Typ	Číslo položky	Strana
ACEX9006	2030041919	213, 214
ACEX9007	2030041920	213, 214
ACEX9010	2030043814	17, 18, 23, 24, 25, 26, 27, 29, 30, 31, 39, 42, 43, 44, 45, 48, 49, 50, 147, 149, 150, 151, 160, 167, 169, 171, 173, 175, 177, 178, 179, 180, 181, 182, 184, 186, 188, 190, 219, 220, 221, 223
ACEX9013	2030056669	213, 214
ACEX9020	3600001331	17, 18, 19
ACEX9022	3600002062	17, 18, 19, 39
ACEX9023	3600002063	17, 18, 19, 31, 37, 39, 62, 150, 151, 160, 167, 169, 171, 173, 175, 177, 178, 179, 180, 181, 182, 184, 186, 188, 190, 202, 219, 220, 221, 227
ACLM1009	2030041324	32, 33, 36, 112, 116
ACLM1010	2030041325	32, 33, 36, 60
ACLM2001	2030041526	155
ACLM2002	2030044779	154, 155
ACLM2003	2030057065	183, 185, 187, 189, 191
ACLM9001	2030039446	35, 153
ACLX1001	2030068985	37
ACLX1003	2030068986	37
ACLX1005	2030068987	37
ACLX1007	2030068988	37
ACSF4001	2030068181	346
ACSM2001	2030044781	141, 337
ACSM2002	2030046031	159
ACST2001	2030041523	145
ACST2004	2030057064	168, 170, 172, 174, 176
ACST9001	2030041162	22, 142, 143
ACSV1001	2030041946	40
ACSV2001	2000105938	156
ACSV2002	2030060823	157
ACSX1001	2030041519	20, 60
ACSX2001	2030039555	156, 158, 194, 195
ACSX2002	2030041522	140, 141, 142, 194, 195
ACXF3001	2030071742	227
ACXF3002	2030071743	227
ACXF4002	2030068209	344
ACXF4003	3600003801	344
ACXM1001	2000109145	27, 47
ACXM1002	2030058762	54, 55
ACXM1003	2030058826	54, 55
ACXM1004	2030059971	54, 55

Seznam typů

Typ	Číslo položky	Strana	Typ	Číslo položky	Strana
ACXT2001	2030057940	167, 168, 169, 170, 171, 172, 173, 174, 175, 176, 177, 178, 179, 180, 181	ALIO330	2000101445	334
ACXT2003	2030063990	341	ALIO335	2000101447	334
ACXT2005	2030071564	144, 145, 151	ANMT2001	2030054380	87
ACXT9001	2030067889	144, 145, 150, 151, 160	ANMT2002	2030054381	87
ACXX1001	2030035383	20, 23, 24, 25, 26, 27, 41	ANMT4001	2030054382	86
ACXX1002	2030041326	61	ANMT4002	2030054383	86
ACXX1008	2030071655	329, 330, 331	ANMW0001N	2030073252	88, 125
ACXX1009	2030071654	329, 330, 331	ANMW0003N	2030073250	88, 125
ACXX1010	2030071663	329, 330, 331	ANMW0010N	2030073251	88
ACXX2003	2030041525	146, 147, 152, 153, 194, 195	ANMW0036	2030058091	58, 59, 92
ACXX2004	2030041561	140, 141, 142, 146, 147, 152, 156, 158, 200	ANMW0038	2030070763	118
ACXX2005	2030050434	140, 141, 142, 146, 147, 152, 153, 156, 158, 200	ANMW0039	2030070764	119
ACXX2006	2030050435	140, 141, 142, 146, 147, 152, 153, 156, 158, 200	ANMW0040	2030072426	119
ACXX2007	2030051216	115, 117, 140, 142, 143, 148, 149, 152, 153, 158, 197	ANMW0041	2030072427	119
ACXX2008	2030051217	115, 117, 140, 142, 143, 148, 149, 152, 153, 158, 197	ANMW0042	2030072428	118
ACXX2009	2030068123	117	ANMW0043	2030072429	119
ACXX2011	2030057066	199	ANMW0044	2030072430	122
ACXX2012	2030057067	199	ANMW0045	2030072431	122
ACXX2013	2030057068	199	ANMW0046	2030070523	120
ACXX2014	2030057069	199	ANMW0047	2030070524	121
ACXX2015	2030057070	199	ANMW0048	2030072432	120
ACXX2016	2030057071	199	ANMW0049	2030072433	121
ACXX2017	2030057072	199	ANMW0050	2030072434	120
ACXX2018	2030057073	199	ANMW0051	2030072435	121
ACXX2019	2030057075	199	ANMW0052	2030072436	120
ACXX2020	2030057076	199	ANMW0053	2030072437	121
ACXX2021	2030057077	162, 163, 167, 168, 169, 170, 177, 178, 182, 183, 184, 185, 199	ANMW0054	2030072438	122
ACXX2023	2030068175	343	ANMW0055	2030072439	122
ACXX9001	2030041416	41, 46, 158	ANMW0056	2030072440	123
ACXX9002	2030045522	30, 34, 35, 152, 153	ANMW0057	2030072441	123
AL300HD	2000056718	291, 357	ANMW211	2000090005	93
ALIO320	2000101444	335	ANMW221	2000090007	93
ALIO325	2000101446	335	ANMW231	2000090009	93
			ANMW322	2000106177	375
			ANMW323	2030006863	375
			ANMW410	2000090010	90
			ANMW411	2000090011	90
			ANMW416	2000101159	90
			ANMW417	2030036243	90
			ANMW420	2000090012	91
			ANMW421	2000090013	91
			ANMW430	2000090014	91
			ANMW431	2000090015	91
			ANMW500	2030020956	100, 126
			ANMW501	2030020958	100, 126
			ANMW502	2030020959	100, 126
			ANMW503	2030020961	100, 126
			ANMW504	2030020962	100, 126
			ANMW505	2030020963	100, 126
			ANMX210	2000056723	68, 71
			ANMX450	2000071857	67
			ANMX460	2000102710	66, 333

Seznam typů

Typ	Číslo položky	Strana	Typ	Číslo položky	Strana
ANMX461	2000102711	66	AQRM552	2000100083	222
ANMX462	2000102712	66, 333	AQRM553C	2000101061	223
ANMX500	2000056724	66	AQRM554C	2000103712	223
ANMX501	2000056774	66	AQRM559	2000066508	222
ANMX502	2030029755	66	AQRM706	2000100899	196
ANMX600	2000100022	66	AQRM707	2000100900	196
ANMX601	2000100023	66	AQRM900	2000101451	157, 337
ANMX-BT	213.0654.086	104	AQRM905	2000100805	60
ANMX-BU	213.0654.085	104	AQRM906	2000100806	60
AQFU0216	2030064892	51	AQRM907	2000100809	60
AQFU0217	2030064895	51	AQRM909	2000101463	40, 47, 61, 328
AQFU0218	2030064897	51	AQRM913	2000101435	218, 231
AQFU0219	2030064898	51	AQRM914	2000101436	218
AQFU0220	2030064899	51	AQRM916	2000101438	218
AQFU0221	2030064904	51	AQRM917	2000101439	218
AQFU0222	2030064903	51	AQRM918	2000101440	218
AQFU0223	2030064907	51	AQRM920	2000101466	345
AQFU0224	2030064912	51	AQRM927	2000105638	157
AQFU0225	2030064917	51	AQRM928	2000101441	201
AQFU0226	2030064918	52	AQRM967	2000101454	157
AQFU0227	2030064919	52	AQUA121	2000101449	334
AQFU0228	2030064920	52	AQUA130	2000067773	49
AQFU0229	2030064921	52	AQUA131	2000067774	48
AQFU0230	2030064965	52	AQUA134	2000102693	50
AQFU0231	2030064966	52	AQUA135	2000102697	49
AQFU0232	2030064967	52	AQUA205	2000065910	47
AQFU0233	2030064969	52	AQUA205W	2000065911	47
AQFU0234	2030064971	52	AQUA422N	3600002630	222
AQFU0235	2030064973	53	AQUA555	2000067493	105, 224, 240
AQFU0236	2030064974	53	AQUA557	2000067429	105, 224, 240
AQFU0237	2030064977	53	AQUA751	2000065932	195
AQFU0238	2030064979	53	AQUA757	2000103757	195
AQFU0239	2030064984	53	AQUA800	2000100340	193
AQFU0240	2030064986	53	AQUA801	2000100342	193
AQFU0241	2030064987	53	AQUA802	2000100418	193
AQFU0242	2030064988	53	AQUA803	2000100419	193
AQFU0243	2030064992	53	ARTW410	2000056770	311
AQFX0001	2030020123	219, 238	ASEX1031	2030068573	202, 227
AQFX0002	2000110549	219, 238	ASXX1008	2030041424	61
AQFX0003	2030019966	240, 241	ASXX1042	2030071309	113, 114, 117
AQFX0004	2030019974	240, 241	AT300051	2030021142	225, 240
AQFX0006	2030020126	225, 240	AT99-102	2030039046	130
AQFX0007	2030020128	240	AT99-103	2030039048	130
AQFX0007	2030020128	225	B		
AQFX0011	2030072936	346	BF22HD	2000101366	291, 356, 357
AQLN0006	2000107414	219	BR300OU	2000100793	74
AQRM176	2000101062	47	BS204	2000090016	70
AQRM304	2000101118	104	BS204-M	2000103078	70
AQRM460	2000065995	218, 231	BS205	2000090017	70
AQRM464	2000100071	218, 231	BS205-M	2000103080	70
AQRM550	2000100076	222	BS206	2000058442	70
AQRM551	2000100082	222	BS300N	207.0599.542	366

Seznam typů

Typ	Číslo položky	Strana	Typ	Číslo položky	Strana
BS301N	207.0599.545	366	CMPX156	2000102698	105
BS302	207.0000.057	366	CMPX401N	2030068013	193
BS303	2000090080	366	CMPX403	2000090029	130
BS311N	2030045749	361	CMPX404N	2030068014	193
BS312N	2030045750	361	CMPX502N	2030018490	235
BS313N	2030045753	360	CMPX503N	2030023692	235
BS314N	2030045754	360	CMPX504	2000102732	235
BS315N	2030045755	360	CMPX538	2000071872	230
BS323N	2030045756	361	CMPX538E	2000100769	231
BS324N	2030045757	361	CMPX538RS	2000103380	230
BS330	207.0483.167	365	CMPX538WF	205.0000.057	230
BS332	2000100077	365	CMPX539	2030066247	230
BS333	2000100078	365	CMPX551	2000056957	232
BS340	2000057989	365	CMPX551GE	2030020113	232
BS351	2000100062	364	CMPX552	2000056967	232
BS352	2000100063	364	CMPX552GE	2030020114	232
BS353	2000100064	364	CMPX553	2000056969	232
BS354	2000056824	364	CMPX553GE	2030020115	232
BS550	2000100030	233	CMPX554GE	2030020116	232
BS551	2000100031	233	CMPX555	2000056971	232
BS552	2000100032	233	CMPX555GE	2030020117	232
BS646	2000056910	290	CMPX560	2000056972	231
BS648	2000057041	290	CMPX592	2000100133	233
BS677	2000057045	267, 292	CMPX592BN	3600000629	233
BS686	2000057078	293	CMPX592GN	3600000650	233
C			CMPX592S	2000100134	233
CA210-2N	2030045758	360	CMPX592WN	3600000651	233
CA210-7N	2030045759	360	CMPX594	2000100147	234
CAMB10HP	2030057691	295	CMPX594BN	3600000652	234
CAMB11HS	2030057693	295	CMPX594GN	3600000653	234
CAMB20VP	2030057694	295	CMPX594S	2000100148	234
CAMB22VS	2030057695	295	CMPX594WN	3600000654	234
CHRH401	2000056953	294	CMPX597	2000100153	234
CHRH501	2000056955	294	CMPX597BN	3600000655	234
CHRH601	2000056956	294	CMPX597GN	3600000656	234
CHRX607	2000057137	289	CMPX597S	2000100154	234
CHRX608	2000057138	289	CMPX597WN	3600000657	234
CHRX644	2000100804	290	CMPX700	2000056977	231
CHRX669	2000060983	293	CNTX007	2030021878	324
CHRX670	2000057141	293	CNTX20WL	2030038220	320
CHRX675	2000057143	292	CNTX20WR	2030038221	320
CHRX676N	2030028851	292	CNTX21W	2030038226	320
CHRX690	2000057150	291	CNTX22WL	2030038223	320
CMEDC05P	3600003360	129	CNTX22WR	2030038225	320
CMEDC05T	3600003362	129	CNTX50WL	2030038227	321
CMEDC10P	3600003361	129	CNTX50WR	2030038228	321
CMEDC10T	3600003363	129	CNTX52W	2030036235	321
CMPX136	2030020069	239	CNTX70C	2000057751	322
CMPX137	2030020070	239	CNTX70D	2000057752	322
CMPX150	2030020067	136	CNTX70E	2000057753	322
CMPX151	2030019961	137	CNTX72F-L	2000103284	240
CMPX152	2030019897	136	CNTX72F-L	2000103284	322

Seznam typů

Typ	Číslo položky	Strana	Typ	Číslo položky	Strana
CNTX72F-R	2000103283	240			196, 339, 340, 341,
CNTX72F-R	2000103283	322			342, 343
CNTX73A	2000103669	322	ESIRX0036	2000105276	368
CNTX73B	2000103670	322	E-STRX680	2000100018	268
CNTX91	2000057509	325	E-STRX687	2000100020	268, 285, 293
CNTX268	2030038268	324	EXINX616FP	2030058766	246, 256, 273
CNTX300W	2030033995	319	EXOS0027	2030036621	225, 240
CNTX400A	2000057738	323	EXOS220B	2030034622	248, 310
CNTX400WB	2030041144	323	EXOS220W	2030034660	248, 310
CNTX450W	2030033978	319	EXOS220X	2030027981	248, 310
CNTX600W	2030032985	319	EXOS600B	2030022934	249
CNTX700WA	2030037502	319	EXOS600EB	2030034625	249
CNTX750W	2030033997	319	EXOS600EW	2030034662	249
CNTX900W	2030033990	319	EXOS600EX	2030034624	249
CNTX1050W	2030034502	319	EXOS600W	2030025229	249
CNTX1100W	2030033994	319	EXOS600X	2030022933	249
CUBX001HP	2000106345	304	EXOS602EB	2030034627	252
CUBX002HP	2000106347	304	EXOS602EW	2030034663	252
CUBX004HP	2000106351	304	EXOS602EX	2030034626	252
CUBX005HP	2000106353	305	EXOS605B	2030022929	250
CUBX006HP	2000106355	306	EXOS605EB	2030034629	250
CUBX007HP	2000106357	306	EXOS605EW	2030034664	250
CUBX010HP	2000106359	306	EXOS605EX	2030034628	250
CUBX012HP	2000106361	304	EXOS605W	2030025228	250
CUBX111HP	2000106363	305	EXOS605X	2030022928	250
CUBX211HP	2000106365	305	EXOS611B	2030030108	251
D			EXOS611EB	2030034631	251
DRYX600	2030069907	312	EXOS611EW	2030034665	251
E			EXOS611EX	2030034630	251
EACCS055	2000103333	273	EXOS611W	2030030111	251
EACCS057	2000103334	257	EXOS611X	2030028001	251
EAQFU0001	2030003033	144, 151, 154, 155, 182, 183, 184, 185, 186, 187, 188, 189, 190, 191	EXOS616B	2030022946	246
E-BS602E	2000101106	289	EXOS616EB	2030034636	246
ECAMB001	2030057745	295	EXOS616EW	2030034666	246
EDRYX503	2030037355	312	EXOS616EX	2030034634	246
E-RODX605N	2030022424	278, 282, 283	EXOS616W	2030025232	246
E-RODX607	2000101350	279	EXOS616X	2030022945	246
ESHHE0002	2000104783	162, 164, 165, 167, 168, 171, 172, 173, 174, 177, 179, 180, 182, 183, 186, 187, 188, 189, 194, 195, 196, 339, 340, 341, 342, 343	EXOS618B	2030022940	245
ESHHE0004	2030027586	162, 164, 165, 167, 168, 171, 172, 173, 174, 177, 179, 180, 182, 183, 186, 187, 188, 189, 194, 195,	EXOS618EB	2030034638	245
			EXOS618EW	2030034667	245
			EXOS618EX	2030034637	245
			EXOS618W	2030025230	245
			EXOS618X	2030022939	245
			EXOS625B	2030022943	244
			EXOS625EB	2030034641	244
			EXOS625EW	2030034668	244
			EXOS625EX	2030034639	244
			EXOS625W	2030025231	244
			EXOS625X	2030022942	244
			EXOS627X	2030062512	247
			EXOS629X	2030062588	247
			EXOS637B	2030022951	248

Seznam typů

Typ	Číslo položky	Strana	Typ	Číslo položky	Strana
EXOS637W	2030025233	248	F3SV1003	2030048760	40
EXOS637X	2030022950	248	F3SV1004	2030049135	40
EXOS670X	2030028245	253	F3SV1005	2030049137	40
EXOS675X	2030031170	253	F3SV1009	2030067876	329
EXOS676B	2030034645	252	F3SV1010	2030067885	330
EXOS676EB	2030034644	252	F3SV1011	2030072636	328
EXOS676EW	2030034669	252	F3SV1101	3600001423	40
EXOS676EX	2030034642	252	F3SV1102	3600001424	40
EXOS676W	2030034670	252	F3SV2001	2030034414	156
EXOS676X	2030033180	252	F3SV2002	2030034415	156
EXOS687X	2030027995	253	F3SV2003	2030034416	157
F			F3SV2004	2030037525	156
F3BF4001	2030068205	345	F3SV2005	2030040072	157
F3BV1001	2030036142	330	F3SV2009	2030053188	157
F3BV2001	2030040069	157, 161	F3SV2010	2030068165	336
F3BX2001	2030036141	159, 160, 161	F3SV2011	2030068215	337
F3EF3001	2030072417	218	F3SV2012	2030070435	342
F3EM1001	2030033388	44	F4ET1001	2030072424	114
F3EM1002	2030033389	44	F4ET1002	2030072425	114
F3EM1003	2030033545	45	F4LT1002	2030066749	116
F3EM1005	2030039469	45	F4LT1003	2030067801	116
F3EM1006	2030039470	44	F4LT1005	2030066753	117
F3EM1007	2030039471	44	F4LT1008	2030068119	116
F3EM1008	2030039472	45	F4LT1009	2030068120	116
F3EM1009	2030039473	45	F4LT1010	2030072403	112
F3ET1001	2030032507	46	F4LT1011	2030072405	112
F3ET1002	2030032506	46	F4LT1015	2030072404	112
F3ET1003	2030026612	46	F4LT1016	2030072406	112
F3ET2004	2030067170	160	F4LT1024	2030072407	113
F3EV1001	2030033385	42	F4LT1025	2030072408	113
F3EV1002	2030033387	42	F4LT2003	2030066757	117
F3EV1003	2030033544	43	F4MT2001	3600000189	115
F3EV1004	2030036177	43	F5BTX002	2030071303	29, 147, 149
F3EV1005	2030039459	43	F5BV2002	2030055925	150, 157, 337, 338
F3EV1006	2030039462	42	F5BX1001	2030028992	30, 31
F3EV1007	2030039463	42	F5BX2001	2030028990	141, 144, 145, 150, 151, 154, 155, 159, 160, 337, 338
F3EV1008	2030039464	43			
F3EV1009	2030039465	43	F5DR2001	2030050305	313
F3EV1022	2030040224	43	F5DR2002	2030052323	313
F3SF4001	2030068191	344	F5DR2003	2030052324	313
F3SF4002	2030068201	345	F5DR2004	2030052327	313
F3SM1002	2030036195	41	F5DR2005	2030052328	313
F3SM1003	2030036196	41	F5EF3002	2030062317	219
F3SM1004	2030036197	41	F5EF3008	2030067530	220
F3SM1005	2030039562	41	F5EF3009	2030067531	220
F3SM1006	2030040037	41	F5EF3010	2030067743	238
F3SM1007	2030040038	41	F5EF3010	2030067743	219
F3SM1008	2030049136	41	F5EF4002	2030062326	223
F3SM1101	3600001425	41	F5EF4003	2030068176	346
F3SM2001	2030036198	158	F5EF4004	2030068198	344
F3SM2002	2030036202	158	F5EF4005	2030068203	345
F3SM2004	2030040074	159			

Seznam typů

Typ	Číslo položky	Strana	Typ	Číslo položky	Strana
F5EF4006	2030068182	346	F5EV1016	2030067882	329
F5EM1001	2030027923	25	F5EV1017	2030067880	330
F5EM1002	2030035328	25	F5EV2005	2030067748	150
F5EM1003	2030035329	26	F5EV2006	2030068173	336
F5EM1004	2030036159	26	F5EV2007	2030068174	337
F5EM1005	2030031350	27	F5EV2008	2030070434	340
F5EM1006	2030035332	27	F5LM1033	2030066466	36
F5EM1007	2030039427	25	F5LM1034	2030066467	36
F5EM1008	2030039431	25	F5LM1035	2030066468	36
F5EM1009	2030039432	26	F5LME001	2030061048	39
F5EM1010	2030039434	26	F5LME002	2030061065	39
F5EM1015	2030058995	51, 52, 53, 54	F5LT1001	2030066480	32
F5ET1001	2030032980	28	F5LT1002	2030066481	32
F5ET1002	2030032981	28	F5LT1003	2030066482	33
F5ET1003	2030032983	28	F5LT1004	2030066483	35
F5ET1004	2030036210	29	F5LT1005	2030066484	35
F5ET1005	2030036211	29	F5LT1006	2030066486	35
F5ET1006	2030036212	29	F5LT1010	2030066301	33
F5ET1013	2030038681	30	F5LT1011	2030066489	33
F5ET1014	2030038682	30	F5LT1012	2030066490	34
F5ET1015	2030038683	30	F5LT1013	2030066491	34
F5ET1016	2030039527	28	F5LT1014	2030066492	34
F5ET1017	2030039528	28	F5LT1033	2030065268	51, 52, 53, 55
F5ET1018	2030039529	28	F5LT2001	2030066495	153
F5ET1019	2030039530	29	F5LT2003	2030066497	153
F5ET1020	2030039538	29	F5LT2004	2030066498	152
F5ET1021	2030039539	29	F5LT2005	2030066500	155
F5ET2001	2030032990	146	F5LT2007	2030066501	154
F5ET2003	2030036691	148	F5LT2012	2030066503	152
F5ET2005	2030039542	147	F5LT2020	2030066509	182
F5ET2006	2030039543	149	F5LT2021	2030066510	184
F5ET2007	2030039547	146	F5LT2022	2030066541	183
F5ET2008	2030039548	148	F5LT2023	2030066542	185
F5ET2009	2030039550	147	F5LT2024	2030066543	186
F5ET2010	2030039551	149	F5LT2025	2030066544	190
F5ET2020	2030054250	177	F5LT2026	2030066546	188
F5ET2021	2030056562	178	F5LT2027	2030066547	187
F5ET2024	2030056563	179	F5LT2028	2030066548	191
F5ET2025	2030056573	181	F5LT2029	2030066549	189
F5ET2026	2030056574	180	F5SM1001	2030036163	20
F5ET2031	2030067151	151	F5SM1003	2030032991	21
F5ET2040	2030071563	150	F5SM1004	2030032992	21
F5ET2041	2030070431	341	F5SM1005	2030032993	21
F5EV1001	2030027922	23	F5SM1006	2030039396	20
F5EV1002	2030035330	23	F5SM1008	2030040314	21
F5EV1003	2030035331	24	F5SM1009	2030040316	21
F5EV1004	2030036158	24	F5SM1010	2030040317	21
F5EV1005	2030039435	23	F5SM1011	2030058991	51, 52, 53, 54
F5EV1006	2030039436	23	F5SM1012	2030071618	328
F5EV1007	2030039437	24	F5SM2001	2030032998	140
F5EV1008	2030039438	24	F5SM2002	2030036685	140
F5EV1013	2030062315	31	F5SM2003	2030036686	140

Seznam typů

Typ	Číslo položky	Strana	Typ	Číslo položky	Strana
F5SM2004	2030029012	141	FIRX005HP	2000106273	303
F5SM2005	2030036693	141	FIRX006HP	2000106275	302
F5SM2013	2030072468	337	FIRX010HP	2000106279	302
F5SM2014	2030056581	162	FIRX012HP	2000106281	301
F5SM2015	2030056584	164	FIRX104HP	2000106283	302
F5SM2016	2030056588	165	FIRX107HP	2000106285	302
F5SM2020	2030054248	162	FIRX0110HP	2000106287	303
F5SM2021	2030056548	163	FIRX111HP	2000106289	303
F5SM2024	2030056549	164	FIRX211HP	2000106293	303
F5SM2025	2030056550	166	FLSY0003	2030066229	346
F5SM2026	2030056552	165	FRK10233	2030016320	291
F5ST1001	2030032959	22	FXCD1001M	2030063219	58
F5ST1002	2030032963	22	FXCT1001M	2030065018	59
F5ST1003	2030032967	22	G		
F5ST1004	2030040242	21	GLX2020	2030062801	244, 247, 257, 258, 273, 274
F5ST1005	2030040243	21	H		
F5ST1006	2030040288	21	HB140P	2030058765	268
F5ST2001	2030032978	142	HB140P	2030058765	280, 281
F5ST2002	2030036208	142	HBD191	2000057080	267
F5ST2003	2030036209	143	HBD191BP	2030058764	267, 285
F5ST2009	2030040291	141	HDTX0001	2030005623	354
F5ST2011	2030050552	142	HDTX0010	2030019878	294
F5ST2020	2030055929	167	HDTX0011	2030019884	294
F5ST2021	2030056539	169	HDTX0012	2030019886	294
F5ST2022	2030056541	168	HDTX0013	2030020885	357
F5ST2023	2030056542	170	HDTX0014	2030020886	357
F5ST2024	2030056543	171	HDTX0015	2030020887	357
F5ST2025	2030056544	175	HDTX0020	2000108112	350
F5ST2026	2030054253	173	HDTX0021	2000108113	350
F5ST2027	2030056545	172	HDTX0022	2030005341	350
F5ST2028	2030056546	176	HDTX450	2000100349	332
F5ST2029	2030056547	174	HDTX455	2000100058	332
F5ST2032	2030067154	145	HDTX504	2000108804	349
F5ST2034	2030067158	145	HDTX538	2000101023	349
F5ST2036	2030067163	145	HDTX538RS	2000103385	349
F5ST2037	2030067164	144	HDTX592	2000100447	347
F5ST2039	2030067167	145	HDTX594	2000100444	347
F5ST2043	2030068003	339	HDTX597	2000100729	347
F5SV1001	2030036165	20	HDTX644	2000103076	291, 356
F5SV1002	2030039426	20	HDTX673E	2000102704	356
F7EM1001	3600001257	18	HDTX674	2000057081	355
F7EM1002	3600001259	18	HDTX675E	2000103188	355
F7EV1001	3600001255	17	HDTX691	2030022465	356
F7EV1002	3600001258	17	HDTX692	2000090046	356
F832V	2000100061	133, 370	HDTX693	2000090047	356
F832V-F	2000057046	133, 370	HDTX805L	2000100953	350
FH70P	2030072378	259, 261, 275, 276, 277, 282, 283	HDTX805M	2000100954	350
FH70P	2030072378	249, 354	HDTX805R	2000100955	350
FIRX001HP	2000106265	301	HDTX806L	2000100956	352
FIRX002HP	2000106267	301	HDTX806M	2000100957	352
FIRX004HP	2000106271	301	HDTX806R	2000100958	352

Seznam typů

Typ	Číslo položky	Strana	Typ	Číslo položky	Strana
HDTX815L	2000100965	351	PWC300002	2030048572	335
HDTX815M	2000100966	351	R		
HDTX815R	2000100967	351	RH320	2000057717	355
HDTX816L	2000100968	353	RNDH200	2000056306	72
HDTX816M	2000100969	353	RNDH260	2000056335	72
HDTX816R	2000100970	353	RNDH300	2000056337	72
HWTE0001	2030062338	128	RNDH360	2000056428	73
L			RNDH381	2000056432	73
LTJ450	2000057085	362	RNDH420	2000056536	73
LTJ500	2000057087	362	RNDH450-O	2000056539	74
M			RNDX200	2000056331	72
M501HD	2000103195	294, 325, 357	RNDX260	2000056336	72
MB5040	2000103435	363	RNDX300	2000056424	72
MB5044	2000100090	363	RNDX360	2000056431	73
MB7050	2000103436	363	RNDX381	2000056436	73
MB7054	2000100092	363	RNDX420	2000056537	73
MEDC0001	3600003768	316	RNDX450-O	2000056606	74
MEDC0002	3600003769	316	RODX191	2000101218	280, 281, 285
MEDC0003	3600003770	316	RODX310	2000090055	275, 311
MEDC0004	3600003771	316	RODX600	2000090056	275
MEDC0005	3600003772	317	RODX600E	2000090057	275
MEDC05L	3600003339	129	RODX600ME	2000090058	276
MEDC05S	3600003340	129	RODX600TT	2000102672	276
MEDC0006	3600003774	317	RODX601	2000101221	277
MEDC0007	3600003775	316	RODX602	2000090059	282
MEDC0008	3600003776	316	RODX602E	2000090060	282
MEDC10L	3600003341	129	RODX604	2000101345	277
MEDC10S	3600003343	129	RODX604E	2000101347	277
MEDC0011	3600003781	318	RODX605	2000090061	278
MEDC0012	3600003782	318	RODX605E	2000090062	278
MEDC0014	3600003784	317	RODX605EE	2000101344	278
MEDC0015	3600003785	317	RODX605S	2000101236	278
MEDX001HP	2000106243	298	RODX605SL	2000103806	280
MEDX002HP	2000106245	298	RODX605TTH	2030064649	279
MEDX004HP	2000106247	298	RODX606	2000101346	277
MEDX005HP	2000106249	300	RODX606E	2000101348	277
MEDX006HP	2000106251	299	RODX607	2000101351	279
MEDX007HP	2000106253	299	RODX607TT	2000101212	279
MEDX010HP	2000106255	299	RODX608	2000101357	279
MEDX012HP	2000106257	298	RODX611	2000090063	281
MEDX104HP	2000106385	299	RODX612	2000101358	280
MEDX0110HP	2000106261	300	RODX612E	2000101359	281
MEDX111HP	2000106263	300	RODX616	2000101222	273
MISX0009HP	2000106381	307	RODX617	2000101219	283
MISX2009HP	2000106380	307	RODX617E	2000101220	283
P			RODX618	2000090067	272
PRTRS0009	2030025078	50	RODX618E	2000090066	273
PRTRS0011	2030025088	48	RODX619	2000090068	272
PURE0025	2000111051	201	RODX619E	2000090069	272
PURE0026	2000111052	201	RODX625	2000090070	273
PURE0027	2000111053	201	RODX627H	2030062868	274
PURE0031	2030012758	62	RODX629	2030062579	274

Seznam typů

Typ	Číslo položky	Strana	Typ	Číslo položky	Strana
RODX630	2000090071	276			182, 183, 186, 187,
RODX672	2000090072	284			188, 189, 198, 339,
RODX672E	2000090073	284			340, 341, 342, 343
RODX674B	2030002104	284	SHMU0012	2030055723	196
RODX677	2030066921	285	SIRW24D	2000105177	104
RODX678	2030013026	284	SIRW380	2000103287	376
RODX687	2000100000	285	SIRW384	2000103285	376
S			SIRW385	2000103286	376
SANW0117	2000105049	107, 108	SIRW511	2000101200	104
SANW0118	2000104999	107, 108	SIRW770	2000102720	377
SANW0119	2030063270	107, 108	SIRW810	2000101109	375
SANW0120	2030063271	107, 108	SIRX342	207.0000.055	363
SANW200	2000103056	102	SIRX355	2000103647	367
SANW205	2000103057	103	SIRX356	2000103648	368
SANW211	2000103058	103	SIRX360	2000103649	367
SANW212	2000103059	103	SIRX364	2000103260	368
SANW215	2000106654	102	SIRX368	2000103269	368
SANW1200	2030057405	107	SIRX370	2000101175	132, 370
SANW1400	2030057406	107	SIRX512	2000101201	104, 105
SANW1600	2030057407	107	SIRX514	2000101202	104, 105
SANW1800	2030057408	107	SIRX711C	2000100354	373
SANW2100	2030057409	107	SIRX721C	2000100355	373
SANW2400	2030057410	107	SIRX731C	2000100356	373
SB400	2000100065	68, 69, 71	SIRX741C	2000101549	373
SB450	2000100338	70, 71	SIRX751	2000100068	372
SB500	2000100066	68, 69, 71	SIRX752	2000100357	372
SB600	2000100067	68, 69, 71	SIRX753	2000100359	372
SD80	2000056721	288	SIRX754	2000100360	372
SD99-009	2030039032	288	SIRX755	2000100361	372
SD99-010	2030039038	288	SIRX756	2000100362	372
SD99-012	2030054679	288	SIRX757	2000100363	373
SD99-013	2030054678	288	SIRX832	2000071907	133, 371
SD110	2000102699	288	SIRX835	2000071901	132, 371
SD300	2000057729	354	SIRX836	2000071902	132, 371
SHAC0008	2030021283	194	SIRX837	2000103337	132, 371
SHAC0011	2030054254	162, 164, 165, 167, 168, 171, 172, 173, 174, 177, 179, 180, 182, 183, 186, 187, 188, 189, 198, 339, 340, 341, 342, 343	SIRX838	2000103301	132, 371
			SO1LP	2030058103	244, 245, 256, 257, 261, 272, 273, 277, 283, 288, 354
SHAC0013	2030055724	194	SO10L	2000057168	244, 245, 256, 257, 261, 272, 273, 277, 283, 288, 354
SHAS0011	2030054255	162, 164, 165, 167, 168, 171, 172, 173, 174, 177, 179, 180, 182, 183, 186, 187, 188, 189, 198, 339, 340, 341, 342, 343	STRX220	2030027296	259, 310
			STRX600	2000057205	259
SHHE0004	2030034417	196	STRX601	2000057209	261
SHMU0011	2030054793	162, 164, 165, 167, 168, 171, 172, 173, 174, 177, 179, 180,	STRX602E	2000057227	264
			STRX605	2000057228	262
			STRX607	2000057230	262, 263
			STRX608	2000057231	263
			STRX611	2000057375	263
			STRX611E	2000057376	264
			STRX615	2000100014	268

Seznam typů

Typ	Číslo položky	Strana	Typ	Číslo položky	Strana
STRX616	2000100001	256	WT600A	203.0000.155	69
STRX618	2000057379	256	WT600A-M	2000103765	69
STRX619	2000057382	256	WT600C	203.0500.572	68
STRX619E	2000057385	257	WT600C-M	2000103766	68
STRX624	2000102701	269	X		
STRX625	2000057388	257	XINX140	2000057417	59, 86, 87, 88, 90, 91, 92, 93
STRX627	2030062519	258	Z		
STRX629	2030062581	258	Z.537.353	537353	115
STRX630	2000057390	261	ZA3OP0011	2000108123	210
STRX635B	2030025051	260	ZA3OP0021	2030002428	212
STRX637	2000110533	260	ZA3OP0022	2030016282	210
STRX670	2000057394	266	ZA3OP0027	2030030081	211
STRX671	2000057395	265	ZA3OP0034	2030068513	210
STRX671E	2000057396	265	ZA3OP0035	2030069338	210
STRX671L	2000057397	265	ZA3OP0036	2030072185	210
STRX672	2000057399	266	ZACCS0001	2030067925	59
STRX672E	2000057400	266	ZANMW0030	2030057337	59, 86, 87, 88, 92, 118, 119, 120, 121, 122, 123, 125
STRX673E	2000057422	267	ZANMW0031	2030057339	59, 86, 87, 88, 92, 125
STRX680	2000057401	268	ZANMW0050	3600001266	88, 125
STRX687	2000057403	268	ZANMW900	2000100861	90, 91, 93, 100, 126
STRX692	2000057979	269	ZANMW901	2000100854	90, 91, 93, 100, 118, 119, 120, 121, 122, 123, 126, 127
STRX694	2000057985	269	ZANMW902	2000100932	90, 91, 93
T			ZAQCT0003	2000109466	223
TA500HD	2000102702	291, 357	ZAQFU0001	2030021225	52, 53
TA600HD	2000090054	291, 357	ZAQFU0002	2030021234	52, 53
TD350	2000057407	354	ZAQRP001	2000100751	193
U			ZAQUA002	2000101433	40, 47, 328
U701V	2000100784	364	ZAQUA003	2000101432	40, 47
U702V	2000100785	364	ZAQUA004	2000101108	194, 195
V			ZAQUA006	2000100977	211
VR01-018	2030042528	348	ZAQUA007	2000100375	211
VR99-017	2030039303	348	ZAQUA011	2000104272	211
VR99-036	2030039327	348	ZAQUA012	2000104274	211
VR99-081	2030053464	333	ZAQUA013	2000100857	212
VR99-086	2030053462	348	ZAQUA014	2000100847	211
W			ZAQUA017	2000100972	212
WB260WM	2030072330	70	ZAQUA020	2000100975	212
WB440COP	2000100353	367	ZAQUA021	2000100976	212
WB500GV	2000057408	366	ZAQUA022	2000102675	202
WSPL0017	2000107663	375	ZAQUA026	2000101173	215
WSPL0018	2000107664	375	ZAQUA029	2000101182	214
WT310E	203.0499.146	67	ZAQUA030	2000101183	215
WT360C	203.0500.578	67	ZAQUA031	2000101509	215
WT400A	203.0500.577	69	ZAQUA032	2000101328	215
WT400A-M	2000103762	69	ZAQUA033	2000100914	196
WT400C	203.0499.147	68	ZAQUA073	2000101055	211, 212, 213, 214
WT400C-M	2000103763	68			
WT450	2000100365	70			
WT500A	203.0000.154	69			
WT500A-M	2000103764	69			
WT500C	203.0499.148	68			
WT500C-M	2000103094	68			

Seznam typů

Typ	Číslo položky	Strana
ZAQUA075	2000100853	212
ZAQUA077	2000100801	211
ZAQUA078	2000100852	211
ZAQUA082	2000100820	226
ZAQUA083	2000101448	334, 335
ZAQUA084	2000101054	31, 219, 223
ZAQUA087	2000101160	61
ZAQUA091	2000101087	63
ZAQUA701	2000101467	194, 195, 196, 200
ZCMPX0001	2000102705	357
ZCMPX002	2000102733	132, 235, 349, 370
ZCMPX0002	2030020577	232
ZCMPX003	2000102734	132, 235, 349, 370
ZCMPX004	2000102731	235, 349
ZCMPX005	2000104310	194, 195, 196
ZCMPX006	2000106019	31, 155, 161, 330, 337, 338, 345
ZCMPX0007	2030027502	235
ZCMPX0008	2000101123	232
ZCMPX0010	2000102739	222
ZCMPX0010	2000102739	232
ZCMPX0011	2030027861	235
ZCMPX0012	2030030368	235
ZCMPX140	2000100867	105, 136, 137, 238, 239, 240, 241
ZCMPX152/1	2000100941	136, 137
ZCTRL0001	2000111145	202
ZPURE0003	2030021893	62
ZSHOW0006	2000104916	201
ZSIRX001	2000102678	360, 365
ZSIRX0040	2030047341	360
ZTAPS0004	2000107291	60
ZTAPS0005	2000104778	21, 22, 28, 29, 30, 33, 34, 35, 40, 41, 46, 112, 116

Všeobecné obchodní a dodací podmínky KWC Aquarotter GmbH

Následující Všeobecné obchodní a dodací podmínky (VOP) platí pro všechny služby, které poskytujeme našim zákazníkům mimo spotřebitele (§ 13 BGB). Pokud není v těchto VOP uvedeno jinak, platí zákonná ustanovení.

Všechny naše nabídky a služby se poskytují na základě těchto VOP. Ty jsou nedílnou součástí všech smluv, které uzavíráme s našimi zákazníky. Platí také pro všechny budoucí nabídky a služby, a to i v případě, že to nebude znovu výslovně ujednáno.

Naše VOP mají výlučnou platnost. Odlišné, protikladné nebo doplňující obchodní podmínky zákazníka neplatí, ani pokud s nimi výslovně nevyjádříme nesouhlas.

I. Uzavření smlouvy

1. Naše nabídky jsou nezávazné a nejsou s nimi spojeny žádné závazky, nebudou-li výslovně označeny jako závazné.
2. Pokud smlouva nebude individuálně dojednána, považuje se objednávka zákazníka za závaznou nabídku. Smlouva se v takovém případě uzavírá teprve naším potvrzením objednávky (např. faxem nebo souborem EDI) nebo jiným potvrzením o přijetí z naší strany.

II. Předmět plnění

1. Pro obsah a rozsah plnění, kterému jsme povinni dostát, je rozhodující naše písemné potvrzení objednávky nebo případná individuálně uzavřená smlouva.
2. V rámci přizpůsobování se nejnovějším technickým požadavkům si vyhrazujeme změny v provedení předmětu dodávky („zboží“) bez písemného upozornění, jestliže tím nedojde k zásadním změnám výkonových parametrů a jestliže budou pro zákazníka přijatelné. O takových změnách budeme zákazníka předem informovat.

III. Místo plnění a termín plnění

1. K plnění dochází z našeho výrobního závodu nebo skladu, není-li výslovně písemně dohodnuto jinak. Pokud si zákazník přeje dodání zboží na jiné místo („nákup se zásilkou“), uskuteční se dodání na riziko a, podle pravidel stanovených v oddílu V, č. 3, na náklady zákazníka.
2. Dodací termíny a lhůty, které stanovíme výhledově, jsou nezávazné, nebude-li výslovně písemně dohodnuto jinak.
3. Jestliže lhůtu plnění stanovenu v dnech nebo týdnech v potvrzení zakázky výslovně přislíbíme jako závaznou, začíná tato lhůta běžet až po vyjasnění veškerých detailů provedení zakázky.
4. Na základě ustanovení v oddílu IX neneseme odpovědnost za nemožnost plnění ani za prodlevy v plnění způsobené vyšší mocí nebo nepředvídatelnými událostmi, ke kterým nedošlo ani úmyslně ani hrubou nedbalostí z naší strany nebo ze strany našich pomocníků (např. provozní poruchy všeho druhu, problémy s dodávkami materiálu nebo energie, prodlevy v dopravě, stávky, váznoucí, nesprávná nebo zpožděná dodávka ze strany našich dodavatelů atd.).

Budou-li takové události trvat jen přechodně, prodlužují se závazně ujednané lhůty plnění o časové období, po které nebylo možné plnění uskutečnit, plus přiměřené období nezbytné k obnově plnění. O takové omezující události budeme zákazníka neprodleně informovat.

Pokud nám taková událost zásadně ztíží nebo dokonce zneemožní uskutečnit plnění a nebude-li mít takové omezení pouze přechodný charakter, máme právo odstoupit od smlouvy.

5. V případě nákupu se zásilkou je pro dodržení ujednaného termínu nebo ujednané lhůty doručení rozhodující okamžik předání zboží spediči, zásilkové službě nebo třetí osobě pověřené přepravou.
6. Jestliže se v případě nákupu se zásilkou odeslání zboží opozdí - na přání zákazníka nebo z důvodů, za které nese odpovědnost, a to navzdory oznámení o zakázce připravené k odeslání - budeme zákazníkovi účtovat náklady za skladování počínaje měsícem následujícím po informování o připravenosti k odeslání, minimálně však 0,25 % netto hodnoty zboží za každý uplynulý týden prodlevy. Zákazník má právo na doklad o tom, že nevznikla žádná nebo jen minimální škoda.
7. Máme právo na dílčí plnění, oprávněné zájmy zákazníka však budou zohledněny. Dílčí dodávky se uskuteční pouze v případě, budou-li pro zákazníka přijatelné.

IV. Přenos rizika

1. Riziko nahodilého zničení a zhoršení kvality zboží přechází s výhradou č. 2 na zákazníka nejpozději v okamžiku předání zboží.
2. V případě nákupu se zásilkou přechází riziko, na rozdíl od č. 1, nejpozději v okamžiku předání zboží spediči, zásilkové službě nebo třetí osobě pověřené přepravou.
3. Předání se považuje za uskutečněné, i když bude zákazník v prodlení s převzetím.

V. Ceny a platební podmínky

1. Ceny platí pro rozsah plnění uvedený v našem potvrzení objednávky.
2. Jestliže nebude uvedeno jinak, jsou všechny ceny uvedeny v CZK, bez příslušné zákonem stanovené daně z přidané hodnoty či jiných poplatků (cel atd.), ze závodu nebo ze skladu.
3. V případě nákupu se zásilkou (oddíl III, č. 1) uhradí zákazník náklady na balení a dopravu zboží z výrobního závodu, resp. skladu. Patří k nim – zejména u dodávek mimo Německo – také veškeré náklady spojené s dodáním (např. cla, poplatky atd.). Náklady, které hradí zákazník podle tohoto č. 3, budou na faktuře vykázané zvlášť.
4. Pokud nebude výslovně ujednáno jinak, vyhrazujeme si právo na přiměřené změny v ceně zboží, které bude expedováno déle než 4 měsíce od uzavření smlouvy, v důsledku změn v nákladech na mzdy, materiál a distribuci.
5. Naše faktury jsou splatné do 30 dnů od data vystavení bez skonta, nebude-li dohodnuto jinak.
6. Bude-li zákazník v prodlení s placením, bude povinen uhradit úroky z prodlení ve výši 9 procentních bodů nad příslušnou základní úrokovou sazbou. Nadto musí zákazník zaplatit paušální částku z prodlení ve výši 1.000 CZK. Právo na uplatnění vyšších úroků a náhrady dalších škod v důsledku prodlení tím zůstává nedotčeno.
7. Pokud dojde po uzavření smlouvy k zásadnímu zhoršení majetkových poměrů zákazníka a povede to k ohrožení našich pohledávek vůči takovému zákazníkovi, budeme oprávněni naše dodávky nebo jiná plnění uskutečnit pod podmínkou uhrazení platby předem nebo poskytnutí příslušné záruky.

K tomu zákazníkovi stanovíme přiměřenou lhůtu, ve které dle své volby – postupně proti předání zboží – buď uhradí předem dlužnou částku nebo poskytne příslušnou záruku. Jestliže zákazník tomuto požadavku nevyhoví ve stanovené lhůtě, jsme oprávněni od smlouvy odstoupit. Zákazníkovi v takovém případě, v souladu s ustanoveními v oddílu IX, nepřisluší nárok na náhradu

Všeobecné obchodní a dodací podmínky KWC Aquarotter GmbH

škody z naší strany. 8. Vyrovnání vzájemných pohledávek ze strany zákazníka je vyloučeno, ledaže by byly vzájemné pohledávky nesporné a pravomocně zjištěné.

VI. Vrácení zboží

1. Námí dodávané zboží se zásadně nepřijímá zpět, s výjimkou naší povinnosti v rámci záruky nebo na základě jiného zákonného ustanovení.
2. Projevíme-li přesto výjimečně v konkrétním případě na základě předchozího písemného ujednání ochotu ke zpětnému odběru, účtujeme poplatek za zpracování ve výši 30 % z fakturované ceny. V takovém případě se musí příslušná zásilka zaslat zpět zabalená v nekontaminovaném obalovém materiálu, který se běžně používá v obchodním styku. Případné náklady spojené s vyřízením a opětovným zabalením se účtují zvlášť. Zákazník nese náklady na přepravu zpětné zásilky a s tím spojené riziko.
3. Možnost dobrovolného zpětného odběru je v každém případě vyloučena u zboží vyrobeného na zakázku pro konkrétního zákazníka.

VII. Výhrada vlastnictví

1. Vyhrazujeme si vlastnické právo ke zboží až do splnění všech nároků vzniklých v okamžiku uzavření smlouvy, bez ohledu na právní základ, které vychází z příslušného obchodního vztahu se zákazníkem. V tomto oddílu VII bude zboží a/nebo výrobky, které ho nahradí podle č. 3 a), uvedeno jednotlivě i společně jako „zboží s výhradou vlastnictví“.
2. Zastavení zboží s výhradou vlastnictví nebo předání takového zboží do záruky ze strany zákazníka je nepřipustné.
3. Zákazník je oprávněn zboží s výhradou vlastnictví v rámci řádného obchodního postupu dále prodat anebo zpracovat. V takovém případě platí navíc tato ustanovení:
 - a) Výhrada vlastnictví se rozšiřuje také na výrobky, které vzniknou zpracováním, spojením nebo smísením se zbožím s výhradou vlastnictví, a to v celé hodnotě takového výrobku. Bude-li zboží s výhradou vlastnictví zpracováno, provede se zpracování pro nás jako výrobce naším jménem a pro náš zisk. Zůstane-li při zpracování, smísení nebo spojení zboží s výhradou vlastnictví s předměty třetích osob jejich vlastnické právo zachováno, nabudeme vlastnický podíl na vzniklém výrobku v poměru hodnoty zboží s výhradou vlastnictví k hodnotě použitého cizího předmětu. Takto vzniklé produkty se rovněž považují za zboží s výhradou našeho vlastnictví.
 - b) Pohledávky za třetími osobami, které vzniknou při dalším prodeji zboží s výhradou vlastnictví, tímto zákazník postupuje na nás jako zajištění ve výši hodnoty zboží s výhradou vlastnictví – v případě společného vlastnictví zboží s výhradou vlastnictví podle našeho vlastnického podílu.
 - c) Jakmile zákazník řádně dostojí svým platebním povinnostem vůči nám, má právo na vymáhání pohledávek postoupených na nás jako zajištění.

Oprávnění k vymáhání takových pohledávek nám zůstane; pokud však zákazník řádně splní své platební povinnosti vůči nám, toto právo k vymáhání nevyužijeme.

Jestliže dojde k prodlení s platbou ze strany zákazníka, budeme oprávněni odvolat zmocnění k vymáhání a odběratelům zákazníka oznámit postoupení pohledávek, a taktéž odebrat zpět zboží s výhradou vlastnictví, nebo případně požadovat postoupení nároků zákazníka na vydání věci vůči třetím osobám v souvislosti se zbožím s výhradou vlastnictví. Zákazník je v takovém případě povinen, na základě naší výzvy informovat neprodleně své odběratele o postoupení a dát nám k dispozici informace a

podklady nutné pro vymáhání postoupených pohledávek. Námí provedené odebrání zboží s výhradou vlastnictví neznámá odstoupení od smlouvy. Náklady na dopravu a další náklady, které nám vzniknou vrácením zboží, hradí zákazník. Naše právo na odstoupení od smlouvy z důvodu prodlení s placením na základě ustanovení zákonných předpisů zůstává nedotčeno.

4. V případě exekuce nebo jiného zásahu třetí osoby zákazník bez prodlení informuje soudního vykonavatele nebo třetí osobu o našem majetku. Zároveň informuje zákazník nás o zásahu soudního vykonavatele nebo třetí osoby, aby nám umožnil uplatnit naše vlastnická práva.

VIII. Práva zákazníka při vadě zboží

1. Je-li zboží při přenosu rizika (oddíl IV) vadné, odstraní závadu naše oddělení zákaznického servisu v podobě dodatečného plnění, ledaže bychom byli podle zákonných předpisů oprávněni výjimečně dodatečné plnění odmítnout.

Odstranění vady naším oddělením zákaznického servisu proběhne podle naší volby buď v podobě opravy nebo nové dodávky zboží.

Má-li se dodatečné plnění uskutečnit mimo území Spolkové republiky Německo, provede ji dle naší volby buď naše oddělení zákaznického servisu nebo námí pověřený partnerský podnik se sídlem v zahraničí.

2. Pokud se bude dodatečné plnění (zejména po neúspěšném druhém pokusu) považovat za nezdařené, jestliže odmítneme dodatečné plnění podle platných zákonných předpisů anebo z jiných důvodů neprovedeme dodatečné plnění v nám stanovené, přiměřené, lhůtě, bude mít zákazník právo odstoupit od smlouvy nebo nárok na slevu z kupní ceny. Odstoupení od smlouvy je vyloučeno, jedná-li se o bagatelní vadu.
3. Práva zákazníka podle č. 1 a 2 vyžadují splnění dále uvedených požadavků na kontrolu a reklamaci ze strany zákazníka:

Zákazník je povinen zkontrolovat zboží bezprostředně po obdržení a informovat nás neprodleně o zjevných vadách. Jinak je zboží, co se týče zjevných vad, považováno za přijaté.

Jestliže se závada, která nebyla zjevná při dodání, ukáže později, musí být oznámena ihned po jejím zjištění. Jinak je zboží, co se týče této vady, považováno za přijaté.

Tato fikce přijetí se nevztahuje na vady, které jsme úmyslně zamířili.

4. Na základě ustanovení v oddílu IX nepřebíráme odpovědnost za vady vzniklé v důsledku nevhodného nebo neodborného používání zboží, chybné montáže nebo chybného uvedení do provozu zákazníkem nebo třetí osobou, přirozeného opotřebení, chybné nebo nedbalé manipulace, použití nevhodných provozních prostředků nebo chemických, elektrochemických nebo elektrických vlivů.
5. Promlčecí lhůta pro všechny nároky na odstranění vady činí dva roky. Tato lhůta začíná běžet v okamžiku expedice zboží.
6. Bez ohledu na ustanovení v oddílu IX se nároky na náhradu škody zákazníka, vzniklé v souvislosti s vadou na dodaném zboží, vylučují. To samé platí pro nároky na náhradu nákladů zákazníka s výjimkou nákladů v případě dodatečného plnění.

Všeobecné obchodní a dodací podmínky KWC Aquarotter GmbH

IX. Odpovědnost a náhrada škody

- Odpovědnost za náhradu škody, bez ohledu na právní předpisy, neseme pouze v případě úmyslu nebo hrubé nedbalosti ze strany naší nebo našich zástupců. V případě lehké nedbalosti neseme odpovědnost pouze
 - za škody vzniklé ublížením na životě, těle nebo zdraví a za
 - škody vzniklé porušením primární povinnosti (zásadní smluvní povinnost, jejíž splnění teprve všeobecně umožňuje realizaci smlouvy a na jejíž dodržení proto zákazník spoléhá a smí se spoléhat); v tomto případě je však naše odpovědnost omezena na náhradu předvídatelné, typicky se vyskytující škody.
- Uvedené vyloučení odpovědnosti neplatí v případě, že jsme vadu úmyslně zamlčeli nebo převzali záruku za stav zboží.
- Naše odpovědnost podle zákona o odpovědnosti za výrobky zůstává nedotčena.

X. Uplatnění práv zákazníka třetí osobou

- Jestliže zákazník obdrží od svého odběratele požadavek na dodatečné plnění z důvodu vady na námi dodaném zboží, musí nás o tom písemně informovat. To samé platí v případě, že zákazník obdrží od svého odběratele informaci, že tento odběratel obdržel od svého zákazníka požadavek na dodatečné plnění.
- Bude-li požadavek na dodatečné plnění ze strany odběratele anebo jeho zákazníka oprávněný a pokud vada existovala již při přenosu rizika na našeho zákazníka (oddíl IV), bude dodatečné plnění provedeno naším oddělením zákaznického servisu na naše náklady podle pravidel v oddílu VIII, č. 1.
- Jestliže podle zákonných ustanovení existuje v rámci dodatečného plnění rovněž povinnost demontáže a montáže, provede ji u koncového zákazníka naše oddělení zákaznického servisu nebo případně námi pověřený partnerský podnik, bude-li se jednat o dodatečné plnění v zahraničí, a to na naše náklady.
- Pokud jde o další nároky našich zákazníků vůči nám, platí ustanovení v oddílech VIII a IX.

XI. Zakázková výroba

Pokud se zavážeme ke zhotovení zboží dle požadavků zákazníka, které se liší od našich sériově vyráběných produktů, platí následující ustanovení:

- Výpověď dle § 648 německého občanského zákoníku se vylučuje.
- Dobrovolné zpětné odebrání zboží (srov. s oddílem VI) se vylučuje.

XII. Požadavky podle zákona o elektrických a elektronických zařízeních (ElektroG)

Podle zákona o elektrických a elektronických zařízeních (ElektroG) musejí vlastníci použitých zařízení – tzn. i odběratelé našich elektrických dávkovacích systémů (mýdlo/vzduch/papír) a mincovních kontaktních snímačů – tato zařízení zlikvidovat odděleně od netříděného domovního odpadu.

Zařízení, která jsou označena příslušným symbolem pro elektrická a elektronická zařízení (přeškrtnutá popelnice na kolečkách, viz příloha 3 k ElektroG), se proto nesmějí likvidovat s domovním odpadem. Dále se před odevzdáním na sběrném místě musejí od zařízení oddělit použité baterie a akumulátory, nejsou-li do použitých zařízení integrovány.

V našem výrobním středisku na adrese

Parkstraße 1-5, D-14974 Ludwigsfelde,
(místo zpětného odběru)

Ize zdarma odevzdat námi dodávané elektrické dávkovací systémy (mýdlo/vzduch/papír) a mincovní kontaktní snímače, které zdarma zlikvidujeme, pokud budou na náklady vlastníka použitého zařízení dopraveny do místa zpětného odběru a tam odevzdány.

Naše registrační číslo: WEEE-REG.-Nr. DE 53851237.

XIII. Ochrana a zpracování osobních údajů

- Termínem „Osobní údaje“ jsou podle používaných právních předpisů o ochraně osobních údajů označovány informace umožňující identifikaci nebo identifikovatelnost fyzické osoby (dále jen „datový subjekt“).
- Společnost KWC shromažďuje, zpracovává a používá osobní údaje při dodržování aplikovaných právních předpisů o ochraně osobních údajů. Všichni zaměstnanci, ostatní společnosti skupiny KWC a třetí poskytovatelé služeb, kteří mají přístup k osobním údajům, jsou povinni nakládat s nimi jako s důvěrnými.
- Pokud si společnost KWC vyžádá osobní údaje a ty pak poskytne prostřednictvím objednavatele nebo prodejního místa (tzv. „Point of Sale“) ke shora uvedeným účelům, stává se společnost KWC nezávislým zpracovatelem ve smyslu používaných právních předpisů o ochraně osobních údajů.
- Společnost KWC shromažďuje osobní údaje jen tehdy, pokud nám je poskytne objednavatel, a to formou přihlášení, vyplněním formulářů nebo e-mailem v rámci objednávky produktů nebo služeb, poprodejních služeb v souvislosti s produkty nebo službami, společně s poptávkou nebo žádostí týkající se produktů, které chcete objednat nebo v obdobných situacích, v nichž se datový subjekt rozhodl poskytnout společnosti KWC informace přímo nebo prostřednictvím prodejního místa.
- Osobní údaje poskytnuté společnosti KWC (jméno, adresa, telefonní číslo a e-mailová adresa) zpracováváme k marketingovým a reklamním účelům a za účelem podpory prodeje. Jsme toho názoru, že je v oboustranném zájmu, zejména pak v zájmu našeho objednavatele a datového subjektu, udržovat dobré obchodní vztahy. Každý datový subjekt může kdykoliv bez uvedení důvodů vznést námitku proti zpracování osobních údajů, které se týkají jeho osoby, pro tento účel tím, že v této věci kontaktuje společnost KWC.
- Může se stát, že některé z těchto osobních údajů budou archivovány nebo zpracovávány na serverech podléhajících jiné legislativě, například ve Spojených státech amerických, jejichž zákony o ochraně osobních údajů se případně mohou odchylovat od zde platných zákonů. Pro takové případy ujišťujeme, že jsou učiněna vhodná bezpečnostní opatření, podle nichž zpracovatel v takové zemi postupuje tak, aby byla ochrana osobních údajů zajištěna na základě opatření, která jsou ve shodě s opatřeními země, v níž má společnost KWC své sídlo.
- Objednavatel je povinen informovat každé prodejní místo nebo zákazníky, že jsou dodržovány platné právní předpisy týkající se ochrany osobních údajů a že rovněž společnost KWC zpracovává osobní údaje v souladu s podmínkami a omezeními uvedenými v tomto odstavci. Objednavatel zastupuje společnost KWC v případě škodních událostí, jejichž vznik lze dovodit z poskytnutí osobních údajů nebo z porušení používaných právních předpisů týkajících se ochrany osobních údajů, a přebírá za společnost KWC úhradu škod tím vzniklých a žalobní nároky.
- Naše prohlášení o ochraně osobních údajů najdete na naší webové stránce: www.kwc.com

XIV. Závěrečná ustanovení

1. V případě veškerých sporů vyplývajících z obchodního vztahu mezi našimi zákazníky a námi je místně příslušný soud Potsdam. Jsme však oprávněni žalovat zákazníka v místě jeho hlavního sídla. Závazná zákonná ustanovení o výhradní soudní příslušnosti zůstávají nedotčena.
2. Platí výhradně právo Spolkové republiky Německo. Mezinárodní soukromé právo a CISG (Úmluva o smlouvách o mezinárodní koupi zboží ze dne 11.04.1980) se neaplikuje.
3. V případě překladů těchto VOP je rozhodující pouze německé znění.
4. Platnost změn nebo doplnění smlouvy včetně těchto Všeobecných prodejních a dodacích podmínek vyžaduje písemnou formu. To platí i v případě zřeknutí se požadavku na písemnou podobu.
5. Neplatnost jednotlivých ustanovení těchto Všeobecných obchodních a dodacích podmínek, v celém znění nebo jen částečně, nemá za následek neplatnost ostatních ustanovení. Je-li ze zákona přípustné, považuje se v takovém případě neplatné ustanovení za nahrazené takovým účinným ustanovením, které se co nejvíce blíží neplatnému ustanovení z hlediska ekonomického účelu. To samé platí pro eventuální neúplnost těchto VOP.

Stav: leden 2024

KWC Aquarotter GmbH



The ultimate
choice